

# MANUEL DU PROPRIÉTAIRE

**NO. DE MODÈLE WE12538K**

**Tracteur de Pelouse**

**12.5 C.V. de 38 po. (117 cm)**

- **Montage**
  - **Utilisation**
    - **Responsabilités du client**
      - **Révision et Réglages**
        - **Entreposage**
          - **Guide de Dépannage**
            - **Pièces de Rechange**

Pour les pièces de rechange et l'entretien, contactez notre concessionnaire autorisé: appelez 1-800-849-1297  
Pour l'assistance technique: appelez 1-800-829-5886

---

# WEED EATER®



# RÈGLES DE SÉCURITÉ



## Conseils Pour L'utilisation En Toute Sécurité Des Tondeuses autoportées

**IMPORTANT:** CETTE MACHINE COUPANTE EST CAPABLE D'AMPUTER LES MAINS, LES PIEDS ET DE PROJETER DES OBJETS. L'INOBSERVATION DES RÈGLES DE SÉCURITÉ SUIVANTES PEUT ÊTRE LA CAUSE DES BLESSURES SÉRIEUSES ET ÉVENTUELLEMENT MORTELLES.

### I. RÈGLES GÉNÉRALES D'UTILISATION

- Il est impératif, avant de démarrer la machine, de lire et de comprendre toutes les instructions présentes dans le manuel d'utilisation et sur la machine.
- N'autorisez que des adultes dignes de confiance et qui connaissent les instructions à utiliser la machine.
- Débarrassez l'aire de tonte des objets tels que les pierres, les jouets, les fils métalliques, etc. Ces objets peuvent être soulevés et projetés par la lame.
- Assurez-vous que vous soyez la seule personne présente dans l'aire de tonte avant de commencer à tondre. Arrêtez la machine si quelqu'un s'introduit dans l'aire de tonte.
- Ne transportez pas des passagers sous aucun prétexte.
- Ne tondez pas en marche arrière seulement si cela est absolument nécessaire. Regardez toujours en bas et en arrière avant et pendant que vous reculez.
- Soyez conscient de l'orientation de la décharge de l'herbe coupée. Ne dirigez jamais cette décharge vers quelqu'un. N'utilisez jamais la tondeuse sans le sac de décharge d'herbe coupée ou le déflecteur de décharge.
- Ralentissez avant de tourner.
- Ne vous éloignez jamais d'une machine en marche. Il est impératif d'arrêter les lames, de serrer le frein de stationnement (parking), d'arrêter le moteur et d'enlever les clés avant de descendre de la machine.
- Arrêtez les lames quand la machine n'est pas en train de tondre.
- Arrêtez le moteur avant d'enlever le sac de décharge d'herbe coupée ou de déboucher l'orifice de décharge.
- Tondez uniquement avec la lumière du jour ou avec une bonne lumière artificielle.
- N'utilisez pas le tracteur si vous êtes sous l'influence de l'alcool ou des drogues.
- Faites attention à la circulation quand vous devez utiliser la machine près d'une route ou traverser une route.
- Faites particulièrement attention lors du chargement, ou du déchargement du tracteur dans une remorque ou un camion.
- Les données indiquent que les opérateurs, 60 ans et âgés, sont impliqués dans un grand pourcentage de dommages relatifs avec la tondeuse à gazon d'équitation. Ces opérateurs devraient évaluer leur capacité d'actionner la tondeuse à gazon d'équitation sans risque pour se protéger ainsi bien que pour protéger d'autres personnes contre des dommages sérieux.
- Maintenez la machine libre d'herbe, des feuilles ou autre accumulation de débris qui peut toucher les pièces chaudes d'échappement / les pièces du moteur et brûler. Ne laissez pas le carter de la tondeuse labourer les feuilles ou d'autres débris qui peuvent faire produire l'accumulation. Nettoyez n'importe quel débordement de pétrole ou de carburant avant d'actionner ou d'entreposer la machine. Permettez la machine de se refroidir avant de la entreposer.

### II. UTILISATION SUR UN TERRAIN EN PENTE

Les pentes sont une des causes majeures des pertes de maîtrise et des accidents où la machine se retourne sur le conducteur. Ces accidents peuvent être la cause des blessures sévères et éventuellement de la mort. En présence d'une pente, il est nécessaire d'être particulièrement prudent. Si vous ne pouvez pas monter à reculons la pente, ou si vous avez la moindre appréhension, n'utilisez pas votre tondeuse.

#### FAITES:

- Tondez les pentes en montant ou en descendant mais jamais perpendiculairement à la déclivité.
- Enlevez les obstacles tels que les pierres, les branches des arbres, etc.
- Faites attention aux dépressions, les ornières, et les irrégularités du terrain. Un terrain irrégulier peut retourner la machine. L'herbe haute peut cacher des obstacles.
- Utilisez une vitesse lente. Choisissez une vitesse lente pour ne pas avoir à arrêter ou à changer de vitesse sur la pente.

- Suivez les recommandations du fabricant pour les poids de roue, ou des contrepoids pour améliorer la stabilité.
- Soyez particulièrement prudent avec le sac de décharge d'herbe coupée et les autres accessoires. Ceux-ci peuvent changer la stabilité de la machine.
- Les mouvements sur les pentes doivent demeurer lents et progressifs. Ne faites pas de brusques changements de vitesse ou de direction.
- Évitez les démarrages et les arrêts sur une pente. Si les pneus dérapent, dégagez les lames et descendez lentement la pente en suivant la déclivité maximale.

#### NE FAITES PAS:

- Ne virez pas lorsque vous êtes présent sur une pente à moins que cela soit absolument nécessaire. Dans le cas où il est nécessaire de virer, virez lentement, progressivement et si possible vers le fond de la pente.
- Ne tondez pas près des douves, des fossés, ou des remblais. La tondeuse peut se retourner soudainement si une roue est dans le vide au-dessus d'une douve, d'un fossé, ou si une berge s'effondre.
- Ne tondez pas quand l'herbe est mouillée. Une réduction de la traction pourrait être la cause du dérapage.
- N'essayez pas de stabiliser la machine en mettant votre pied sur le sol.
- N'utilisez pas le sac de décharge d'herbe coupée quand la pente est trop escarpée.

### III. ENFANTS

Des accidents dramatiques peuvent survenir si l'utilisateur n'est pas conscient de la présence d'enfants. Les enfants sont fréquemment attirés par la machine et la tonte de la pelouse. N'assumez jamais que les enfants restent à l'endroit où vous les avez vu en dernier.

- Gardez les enfants dehors de l'aire de tonte sous la surveillance d'un adulte digne de confiance.
- Soyez vigilant et arrêtez la machine si un enfant pénètre dans l'aire de tonte.
- Regardez toujours en bas et en arrière, à la recherche de petits enfants avant et pendant que vous reculez.
- Ne transportez jamais d'enfants. Ils peuvent tomber et être sérieusement blessés ou ils peuvent entraver l'utilisation en toute sécurité du tracteur.
- N'autorisez jamais que les enfants utilisent le tracteur.
- Soyez particulièrement prudents lorsque vous approchez des places sans visibilité, des buissons, des arbres ou de tout objet pouvant entraver la vision normale.

### IV. ENTRETIEN

- Soyez particulièrement prudents lors de la manipulation d'essence ou de tout autre carburant. Ils sont inflammables et leurs vapeurs peuvent être la cause d'explosion.
  - N'utilisez que des récipients approuvés.
  - N'enlevez jamais le bouchon du réservoir d'essence et n'ajoutez jamais d'essence quand le moteur marche. Laissez refroidir le moteur avant de remplir le réservoir. Ne fumez pas.
  - Ne remplissez jamais le réservoir à l'intérieur d'un bâtiment.
  - N'entreposez jamais la machine ou le bidon d'essence à l'intérieur d'un bâtiment où une flamme telle que celle d'un chauffe-eau est exposée.
- Ne marchez jamais la tondeuse à l'intérieur d'un espace clos.
- Conservez les boulons et les écrous, et en particulier ceux qui servent à la fixation de la lame, serrés correctement. Conservez la machine en bon fonctionnement.
- N'altérez jamais le fonctionnement normal des dispositifs de sécurité. Vérifiez leur fonctionnement normal dans une façon régulière.
- Ne permettez pas l'accumulation d'herbe, de feuilles, ou de débris de tout genre sur votre machine. Nettoyez les éclaboussures d'huile ou d'essence. Laissez refroidir la machine avant de l'entreposer.



# RÈGLES DE SÉCURITÉ



## CONSEILS POUR L'UTILISATION EN TOUTE SÉCURITÉ DES TONDEUSES AUTOPORTÉES

- Dans le cas où vous heurtez un objet, arrêtez la machine et vérifiez l'absence de dégâts. Avant de redémarrer, réparez si nécessaire les dégâts.
- Ne tentez aucun ajustement, aucune réparation avec le moteur en marche.
- Les éléments assurant la collection de l'herbe coupée sont sujets à l'usure, aux dégâts, à la détérioration. Il pourrait exposer les parties mobiles et permet de la projection d'objets. Vérifiez fréquemment ces différents éléments et remplacez, si nécessaire, avec les pièces détachées recommandées par le fabricant.
- Les lames de tondeuse sont aiguisées et coupantes. Enveloppez les lames ou portez des gants et soyez particulièrement prudent lors de leur entretien.
- Vérifiez fréquemment le fonctionnement des freins. Assurez le réglage et l'entretien quand cela est nécessaire.



- Assurez-vous que la zone est dégagée d'autres personnes avant de commencer à tondre. Arrêtez la machine au cas où n'importe qui entre dans cette zone.
- Ne portez jamais des passagers ou des enfants même avec les lames arrêtées.
- Ne tondez pas en marche arrière à moins qu'absolument nécessaire. Regardez toujours en bas et en arrière avant et pendant que vous reculez.
- Ne transportez jamais des enfants. Ils pourraient tomber et être sérieusement blessés ou gêner le fonctionnement de la machine.
- Gardez les enfants hors de la zone à tondre et sous la surveillance d'un autre adulte digne de confiance.
- Soyez alerte et arrêtez la machine au cas où un enfant entre dans la zone à tondre.
- Avant et pendant que vous reculez, regardez toujours en bas et en arrière, pour vous assurer qu'il n'y a pas des petits enfants.
- Tondez les pentes (15° max.) en montant ou en descendant mais jamais perpendiculairement à la déclivité.
- Enlevez les obstacles tels que les pierres, les branches des arbres, etc.
- Faites attention aux dépressions, aux ornières, et aux irrégularités du terrain. Un terrain irrégulier peut retourner la machine. L'herbe haute peut cacher des obstacles.
- Utilisez une vitesse réduite. Choisissez une vitesse réduite pour ne pas avoir à arrêter ou à changer de vitesse sur la pente.
- Évitez les démarrages et les arrêts sur une pente. Au cas où les pneus déparent, désengagez les lames et descendez la pente en suivant la déclivité maximale.
- Si la machine cesse d'aller dans la montée, arrêtez les lames et reculez lentement.
- Ne virez pas lorsque que vous êtes présents sur une pente à moins que cela soit absolument nécessaire. Dans le cas où il est nécessaire de virer, virer lentement, progressivement et, si possible, vers le fond de la pente.

**ATTENTION:** Ne descendez pas les pentes à point mort, vous pourriez perdre la commande du tracteur.

**ATTENTION:** Remorquez seulement les accessoires recommandés par et selon les spécifications du fabricant de votre tracteur. Utilisez votre bon sens pendant que vous remorquez. Opérez seulement avec la vitesse la plus réduite pendant que vous allez sur une pente. Il est dangereux d'avoir un chargement trop lourd pendant que vous opérez sur une pente. Les pneus peuvent détruire la traction avec la terre et vous faire perdre la commande de votre tracteur.

**ATTENTION:** Débranchez toujours le fil de bougie d'allumage et pour prévenir les démarrages accidentels, posez-le de telle façon qu'il ne puisse pas entrer en contact avec la bougie d'allumage lors de l'installation, du transport, des ajustements ou des réparations.

**ATTENTION:** Les gaz d'échappement et certains composants des véhicules contiennent ou émettent des produits chimiques reconnus dangereux par l'État de la Californie, parce que cancérigènes ou tératogènes ou responsables d'autres troubles de la reproduction.

**ATTENTION:** Les bornes des batteries, ainsi que toutes les bornes et leurs accessoires contenant du plomb, des dérivés du plomb ou des produits chimiques à base de plomb, sont reconnus dangereux par l'État de la Californie, parce que cancérigènes ou tératogènes ou responsables d'autres troubles de la reproduction. Lavez-vous soigneusement les mains après les avoir touchés.

**Ce symbole signale les points importants en matière de sécurité. Il signifie - ATTENTION !!!, SOYEZ PRUDENT !!! VOTRE SÉCURITÉ EST EN JEU.**

## SPÉCIFICATIONS DE PRODUIT

Capacité et le type d'essence:	1.25 Gallons (4,7 L) L'essence sans plomb normale
Type d'huile (API-SF-SJ):	SAE 30 (supérieure de 32°F/0°C) SAE 5W-30 (inférieure de 32°F/0°C)
Capacité d'huile:	3 pts (1,4 L)
Bougie d'allumage: (Écart: 0,030 po/0,76 mm)	Champion RJ19LM
Vitesse de marche (mph/kmh):	Marche en avant: 1ère 1,1 / 1,8 2ème 2,2 / 3,5 3ème 3,3 / 5,2 4ème 4,4 / 7,1 5ème 4,9 / 7,9 Marche en arrière: 1,4 / 2,3
Pression (Pneu):	Devant: 14 PSI/ 1,0 Kg/cm2 Arrière: 12 PSI/ 0,84 Kg/cm2
Système de chargement:	3 amps de batterie 5 amps des phares
Batterie:	AMP/HR: 28 MIN. CCA: 230 Dimension: U1R
Couple de rotation au boulon de lame:	27-35 ft.-lbs. (37-47 N/m)

**FÉLICITATIONS** pour votre achat d'un tracteur. Il a été conçu, perfectionné, et fabriqué pour assurer le bon fonctionnement et la sûreté maximum.

En cas d'un problème que vous ne pouvez pas résoudre, contactez le centre/département d'entretien autorisé le plus proche. Vous y trouverez les techniciens qualifiés et les outils appropriés pour l'entretien et la réparation de ce tracteur.

Veillez lire et conserver ce manuel. Les instructions qu'il contient vous permettront de monter, et d'entretenir correctement votre tracteur. Observez toujours les "RÈGLES DE SÉCURITÉ".

## RESPONSABILITÉS DU CLIENT

- Lisez et faites attention aux règles de sécurité.
- Suivez un programme habituel d'entretien, de soin, et d'utilisation du tracteur.
- Suivez les instructions dans les sections des Responsabilités du client et d'Entreposage de ce Manuel du Propriétaire.

**AVERTISSEMENT:** Ce tracteur est équipé d'un moteur à combustion interne et il ne doit pas être utilisé sur ou près d'un terrain couvert d'arbres, d'arbrisseaux, ou d'herbe si le système d'échappement n'est pas muni d'un pare-étincelles qui rencontre les exigences des lois locales applicables. Quand un pare-étincelles est utilisé, il doit être maintenu en bon fonctionnement par l'opérateur.

Un pare-étincelles pour le silencieux est disponible par le centre/département d'entretien Sears autorisé le plus proche (Voyez la section de Pièces de Rechange de ce manuel).

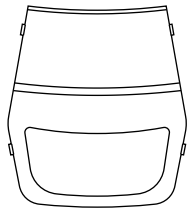
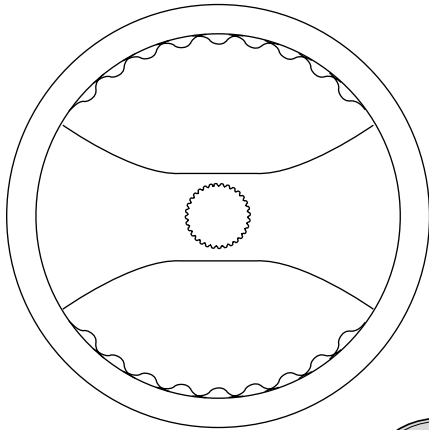
## SOMMAIRE

RÈGLES DE SÉCURITÉ .....	2-3
SPÉCIFICATIONS DE PRODUIT .....	4
RESPONSABILITÉS DU CLIENT .....	4,14-17
MONTAGE .....	6-8
UTILISATION .....	9-13
GUIDE D'ENTRETIEN .....	14

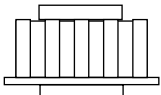
RÉVISION ET RÉGLAGES .....	18-23
ENTREPOSAGE .....	24
GUIDE DE DÉPANNAGE .....	25-26
PIÈCES DE RECHANGE .....	28-43
GARANTIE .....	45-46

# PIÈCES NON MONTÉES

## Volant de direction



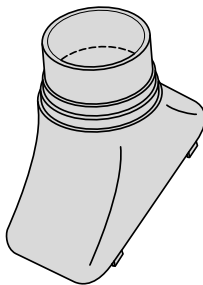
Insert du volant de direction



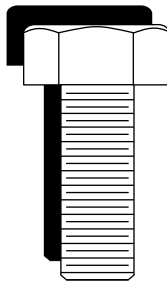
Adaptateur du volant de direction



Manchon de direction



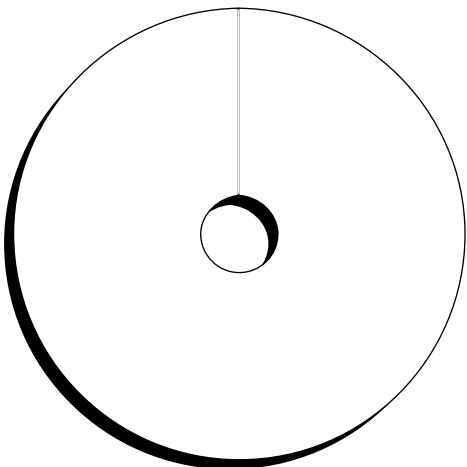
Arbre de rallonge de direction



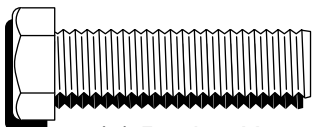
(1) Boulon H 3/8-16 x 1



(1) Rondelle Frein 3/8



(1) Rondelle Plate Grand

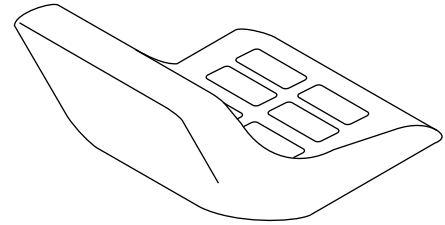


(1) Boulon H 5/16-18 x 1-1/4



(1) Écrou Frein 5/16-18

## Siège



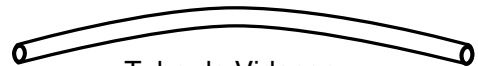
(1) Rondelle 17/32 x 1-3/16 x 12 Jauge



(1) Rondelle Frein 1/2

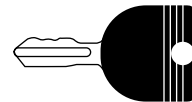


(1) Boulon de réglage



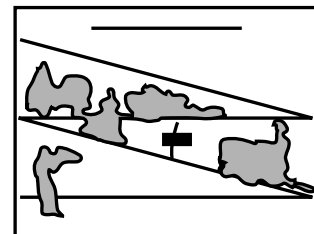
Tube de Vidange

## Clés



(2) Clés

## Guide-pente



# MONTAGE

Votre nouveau tracteur a été monté à l'usine sauf les pièces qui ne sont pas montées pour l'expédition. Pour assurer l'utilisation correcte et sûre de votre tracteur, toutes les pièces et la visserie que vous montez doivent être serrées à fond. Utilisez les outils corrects pour assurer la sécurité.

## LES OUTILS POUR LE MONTAGE DE VOTRE TRACTEUR

Un jeu de clé à douille fera le montage plus facile. Les dimensions normales de clé sont inscrites.

- (2) Clé de 1/2" Manomètre à pneu
- (1) Clé de 9/16" Couteau tout usage
- Pince

Quand on utilise l'expression "DROITE" ou "GAUCHE", elle signifie la droite ou la gauche à partir de la position derrière le volant de direction.

## ENLEVER LE TRACTEUR DU CARTON

### DEBALLEZ LE CARTON

- Enlevez toutes les pièces détachées et les petites boîtes contenant les pièces du carton.
- Coupez les quatre coins du carton du sommet au fond la longueur des lignes et dépliez les panneaux.
- Examinez le carton pour les pièces détachées et enlevez-les.

## AVANT DE ROULER LE TRACTEUR DE LA PALETTE

### ATTACHER LE VOLANT DE DIRECTION (Voyez la Fig. 1)

#### ASSEMBLER L'ARBRE DE RALLONGE ET LE MANCHON DE DIRECTION

- Glissez l'arbre de rallonge sur l'arbre de direction inférieur. Alignez les trous de montage dans l'intérieur de la rallonge et l'arbre de direction inférieur et installez un boulon H 5/16 et un écrou frein. Serrez à fond.

**IMPORTANT: SERREZ LE BOULON ET L'ÉCROU À FOND À UNE FORCE DE TORTION DE 24.40-29.83 PIEDLIVRE (18-22 FT. LBS)**

- Mettez les pattes du manchon de direction par-dessus des fentes dans le tableau de bord et appuyez sur le manchon pour le fixer. Installer le volant de direction.

#### INSTALLER LE VOLANT DE DIRECTION.

- Assurez-vous que les roues antérieures du tracteur soient bien droites.
- Enlevez l'adaptateur du volant de direction du volant et glissez-le sur l'arbre de direction.
- Mettez le volant de direction afin que les barres transversales soient dans la position horizontale (gauche à droite) et glissez-les dans l'intérieur de l'arbre et sur l'adaptateur du volant de direction.
- Assemblez la rondelle plate grande, 3/8 rondelle frein, 3/8 boulon H et serrez à fond.
- Emboîtez l'insert du volant de direction dans le centre du volant de direction.
- Enlevez l'emballage de carton du capot et du calandre.

**IMPORTANT: FAITES ATTENTION AUX AGRAFES EN PALETTE ET ENLEVEZ-LES. ILS POURRAIENT CREVER LES PNEUS QUAND VOUS ROULEZ LE TRACTEUR DE LA PALETTE.**

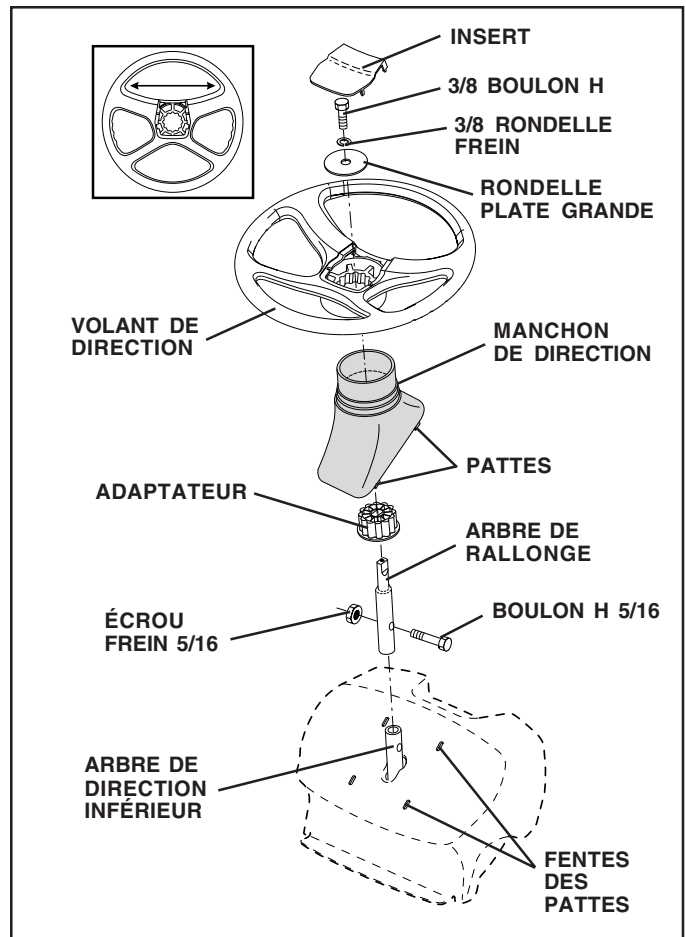


FIG. 1

# MONTAGE

## COMMENT MONTER VOTRE TRACTEUR

### VÉRIFIEZ LA BATTERIE (Voyez la Fig. 2)

- Levez le bac du siège à la position élevée.
- Ci cette batterie est mise en service après du mois ou de l'année indiquée sur l'étiquette (étiquette localisée entre les terminales), chargez la batterie pour un minimum d'une heure à 6-10 amps. (Voyez "BATTERIE" dans la section de Responsabilités du Client de ce manuel).

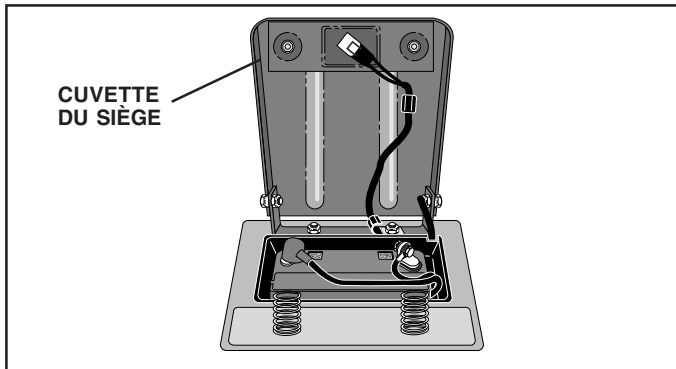


FIG. 2

### INSTALLER LE SIÈGE (Voyez la Fig. 3)

Réglez le siège avant de serrer le boulon de réglage.

- Enlevez le boulon de réglage, la rondelle frein, et la rondelle plate qui fixent le siège à l'emballage de carton et mettez-les de côté pour l'assemblage du siège au tracteur.
- Pivotez le siège vers le haut et enlevez-le de l'emballage de carton. Débarrassez-vous de l'emballage de carton.
- Placez la siège sur sa cuvette pour positionner le boulon à épaulement sur le gros orifice fendu placé dans la cuvette.
- Poussez sur la siège pour accrocher le boulon à épaulement dans le trou oblong et tirez la siège vers l'arrière du tracteur.
- Pivotez la siège et sa cuvette vers l'avant et montez le boulon de réglage, la rondelle de sécurité et la rondelle plate sans les comprimer.
- Mettez le siège dans la position d'utilisation et asseyez-vous sur le siège.
- Glissez le siège à la position désirée. Vous devez pouvoir appuyer à fond sur la pédale de frein/embrayage.
- Descendez du tracteur. Ne déplacez pas le siège de sa position réglée.
- Soulevez le siège et serrez à fond le boulon de réglage.

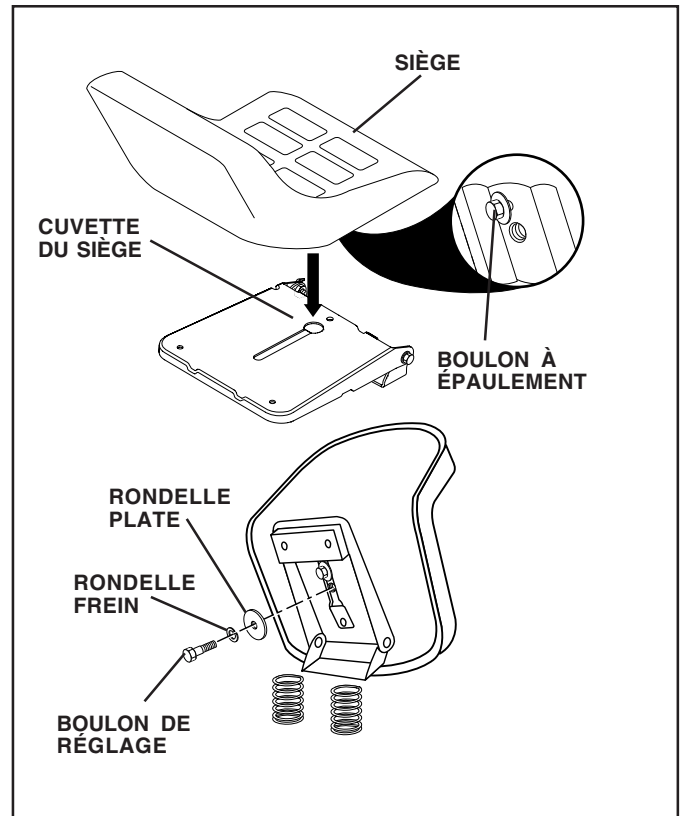


FIG. 3

**REMARQUE:** Maintenant vous pouvez rouler ou conduire votre tracteur hors de la palette. Suivez les instructions suivantes pour enlever le tracteur de la palette.

### POUR ROULER LE TRACTEUR DE LA PALETTE (Voyez la section de l'opération, à la page 10, pour l'emplacement et la fonction des commandes.)

- Appuyez le levier de levage du piston et, soulevez le levier de levage d'accessoire à la position la plus haute.
- Appuyez sur la pédale de frein/embrayage pour dégager le frein de stationnement.
- Mettez le levier du changement de vitesse à la position point mort (N).
- Roulez en avant le tracteur de la palette.
- Enlevez le fretage qui tient le déflecteur de décharge contre le tracteur.

# MONTAGE

## POUR CONDUIRE LE TRACTEUR HORS DE LA PALLETTE (Voyez la section de l'opération, à la page 10, pour l'emplacement et la fonction des commandes.)

**ATTENTION:** avant le démarrage, nous vous prions de lire, comprendre et suivre toutes les instructions dans la section Fonctionnement de ce manuel d'instructions. Vous assurer que le tracteur soit placé dans une zone bien aérée. Vous assurer que dans la zone avant le tracteur il y a aucune personne ou objet.

- Vous assurer d'avoir terminé tout phase d'assemblage.
- Vérifier le niveau de l'huile du moteur et remplir le réservoir à carburant avec essence.
- Vous asseoir à la siège de conduite, presser le pédale d'embrayage/du frein et insérer le frein à main.
- Placer le levier de changement de marche en position neutre (N).
- Presser le piston du levier du relevage et hausser le dispositif du levier du relevage dans la position la plus haute.
- Démarrer le moteur. Après le démarrage du moteur, déplacer la tige de commande accélération dans la position de point mort.
- Débloquer le frein à main.
- Déplacer lentement le levier de changement de marche vers l'avant et diriger lentement le tracteur hors de la palette.
- Insérer le frein pour arrêter le tracteur, insérer le frein à main et placer le levier de changement de marche dans la position de neutre.
- Tourner la clé d'ignition dans la position de "OFF".

Continuer selon les instructions suivantes.

## VÉRIFIER LA PRESSION DE PNEU

Les pneus de votre tracteur ont été surgonflés à l'usine pour l'expédition. La pression de pneu correcte est importante pour les meilleurs résultats de tonte.

- Réduisez la pression de pneu à la pression montré dans la section de "Spécifications de Produit" de ce manuel.

## VÉRIFIER QUE LA TONDEUSE SOIT PLATE

Pour les meilleurs résultats de tonte, le boîtier de tondeuse doit correctement être nivelé. Référez-vous à la section de "POUR NIVELER LE BOÎTIER DE TONDEUSE" dans la section de Révision et Réglages de ce manuel.

## VÉRIFIER QUE TOUTES LES COURROIES SOIENT CORRECTEMENT EN POSITION

Référez-vous aux figures qui sont illustrées pour le remplacement des courroies d'entraînement de lame de tondeuse et des courroies de mouvement dans la section de Révision et Réglages de ce manuel. Assurez-vous que toutes les courroies soient correctement en position dans les guides-courroie.

## VÉRIFIER LE SYSTÈME DE FREIN

Après que vous avez appris l'utilisation de votre tracteur, vérifiez que les freins aient été correctement réglés. Référez-vous à la section de "POUR RÉGLER LE FREIN" dans la section de Révision et Réglages de ce manuel.

## ✓ LISTE DE CONTROLE

*AVANT D'UTILISER VOTRE TRACTEUR, NOUS VOULONS ASSURER QUE VOUS RECEVREZ LE MEILLEUR RENDEMENT ET LA SATISFACTION DE CE PRODUIT DE QUALITÉ.*

*LISEZ LA LISTE DE CONTRÔLE:*

- ✓ Toutes les instructions ont été achevées.
- ✓ Il n'y a pas de pièces détachées dans le carton.
- ✓ La batterie a été correctement préparée et chargée. (La période minimale de temps est 1 heure à raison de 6 ampères.)
- ✓ Le siège a été ajusté à une position confortable et il a été serré à fond.
- ✓ Tous les pneus ont été correctement gonflés. (Les pneus ont été surgonflés pour l'expédition.)
- ✓ Assurez-vous que le carter de tondeuse ait été correctement nivelé du devant à l'arrière/d'un côté à l'autre pour obtenir les meilleurs résultats. (Les pneus doivent être correctement gonflés pour le nivellement.)
- ✓ Vérifiez la tondeuse et les courroies d'entraînement. Assurez-vous qu'elles soient engagées sur les poulies et à l'intérieur de tous les guides-courroie.
- ✓ Vérifiez le câblage. Assurez-vous que toutes les connexions soient bien attachées et que les fils soient correctement serrés.

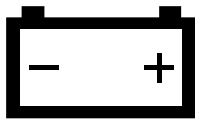
*PENDANT QUE VOUS APPRENEZ A UTILISER VOTRE TRACTEUR, FAITES ATTENTION AU:*

- ✓ Niveau d'huile de moteur.
- ✓ Réservoir d'essence (rempli d'essence sans plomb normale, fraîche, et propre).
- ✓ Avant de démarrer le moteur, assurez-vous que vous compreniez la fonction et l'emplacement de toutes les commandes.
- ✓ Assurez-vous que le système de frein fonctionne sans risque.



# UTILISATION

Ces symboles peuvent se montrer sur votre tracteur ou dans les publications fournies avec le produit. Apprenez et comprenez la signification des symboles.



BATTERIE



ATTENTION OU AVERTISSEMENT



MARCHE ARRIÈRE



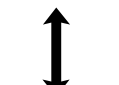
MARCHE DE DEVANT



RAPIDE



LENTE



LEVAGE DE TONDEUSE



DÉMARRER LE MOTEUR



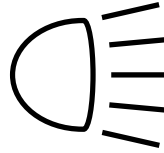
COUPER LE MOTEUR



PRESSION D'huile



EMBRAYAGE



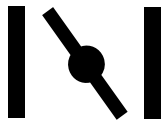
ALLUMER DES PHARES



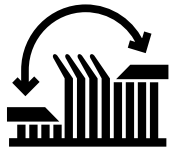
PAR DESSUS TEMPÉRATURE LUMIÈRE



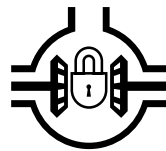
ESSENCE



ÉTRANGLEUR



HAUTEUR DE TONDEUSE



BLOCAGE DE DIFFÉRENTIEL



FREIN DE STATIONNEMENT VERROUILLÉ



DÉVERROUILLÉ



EMBRAYAGE D'ACCESSOIRE ENGAGÉ

R

EN ARRIÈRE

N

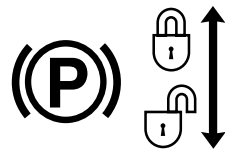
POINT MORT

H

HAUT

L

BAS



FREIN DE STATIONNEMENT



EMBRAYAGE D'ACCESSOIRE DÉBRAYÉ



ALLUMAGE



GARDER L'AIRE LIBRE

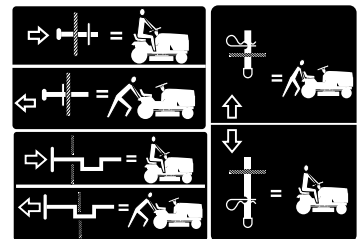


RISQUE PENTE

(VOYEZ SECURITE REGLES PARTIE)



DANGER, GARDEZ LES MAINS ET PIEDS LOIN



ROUE LIBRE (Seulement pour les mod les)

# UTILISATION

## CONNAISSEZ VOTRE TRACTEUR

AVANT D'UTILISER VOTRE TRACTEUR, LISEZ CE MANUEL DE PROPRIETAIRE ET LES REGLES DE SECURITE

Comparez les illustrations ci-dessous à celle de votre tracteur afin de vous mettre au courant avec les différentes commandes et les réglages. Gardez ce manuel pour la référence d'avenir.

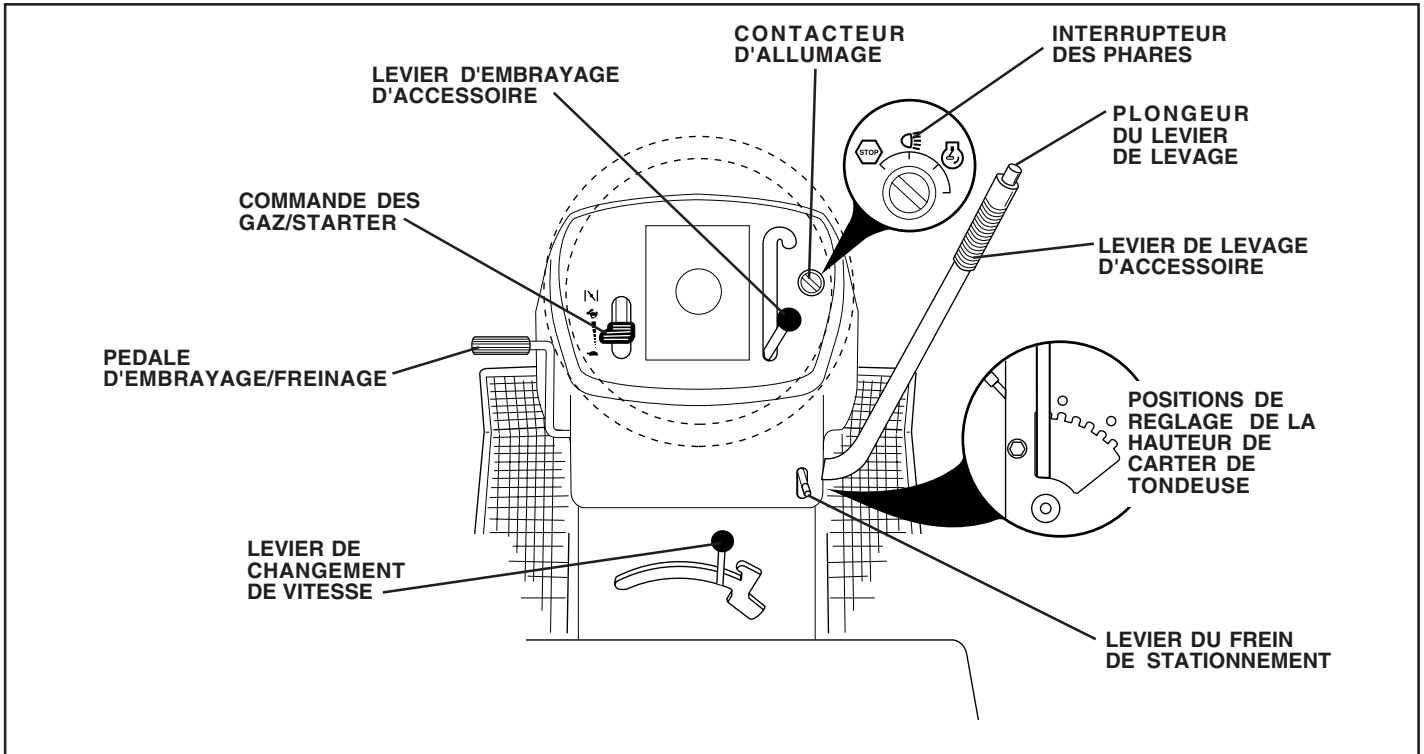


FIG.. 4

NOS TRACTEURS RESPONDENT AUX NORMES DE SECURITE DE L'INSTITUT NATIONAL AMERICAIN DES NORMES.

**LEVIER D'EMBRAYAGE D'ACCESSOIRE** - engage les lames de tondeuse ou les autres accessoires montés au tracteur.

**LEVIER DE LEVAGE D'ACCESSOIRE** - permet de lever, d'abaisser et de régler le carter de tondeuse ou les autres accessoires montés au tracteur.

**PLONGEUR DU LEVIER DE LEVAGE** - relâche le levier de levage d'accessoire lorsqu'il y a un changement à sa position.

**PEDALE D'EMBRAYAGE/FREINAGE** - permet de débrayer la transmission, d'arrêter le tracteur et de démarrer le moteur.

**CONTACTEUR D'ALLUMAGE** - permet de démarrer et d'arrêter le moteur.

**LEVIER DE CHANGEMENT DE VITESSE** - permet la sélection de la vitesse et la direction du tracteur.

**INTERRUPTEUR DES PHARES** - permet d'allumer/éteindre les phares du tracteur.

**LEVIER DU FREIN DE STATIONNEMENT** - bloque la pédale d'embrayage/freinage en position "FREIN" (BRAKE).

**COMMANDE DES GAZ/STARTER** - permet de démarrer le moteur et de commander la vitesse du moteur.

# UTILISATION



L'utilisation d'un tracteur présente le risque de la projection des particules dans les yeux qui peuvent causer des blessures sérieuses. Portez toujours des lunettes de sécurité ou une visière des yeux avant de marcher le tracteur et lorsque vous tondez. Nous recommandons une visière de sécurité panoramique pour ceux qui portent des verres correctives ou des lunettes de sécurité standard.

## COMMENT UTILISER VOTRE TRACTEUR

### POUR ENGAGER LE FREIN DE STATIONNEMENT (Voyez la Fig. 5)

Votre tracteur est muni d'un interrupteur de détection de présence d'opérateur. Le moteur arrêtera, si l'opérateur quitte le siège sans engager le frein de stationnement lorsque le moteur marche.

- Appuyez à fond sur la pédale de frein/embrayage à la position de frein (BRAKE). Maintenez le pied sur la pédale.
- Déplacez le levier de frein de stationnement à la position engagée (ENGAGED) et relâchez la pression apportée par le pied de la pédale de frein/embrayage. La pédale devrait rester à la position de frein (BRAKE). Assurez-vous que le frein de stationnement tiennent le tracteur sans risque.

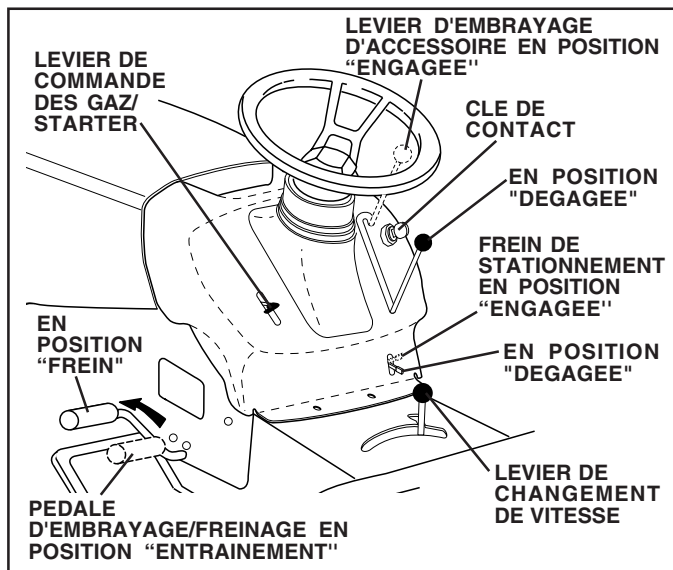


FIG. 5

### POUR ARRÊTER (Voyez la Fig. 5)

#### LAMES DE TONDEUSE -

- Pour arrêter les lames de tondeuse, bougez le levier d'embrayage d'accessoire à la position "Désengagée".

#### ENTRAÎNEMENT -

- Pour arrêter l'entraînement, abaissez, complètement, la pédale d'embrayage/frein d'accessoire à la position "Frein".
- Déplacez le levier de changement de vitesse à la position point mort (N).

#### MOTEUR -

- Déplacez la commande des gaz à la position lente.

**REMARQUE:** Si vous ne déplacez pas la commande des gaz à la position lente et permettez le moteur de marcher au ralenti avant d'arrêter, le moteur peut faire la pététrade au silencieux.

- Tournez la clé de contact à la position coupée (OFF) et enlevez-la. Enlevez toujours la clé de contact quand vous quittez le tracteur pour empêcher l'emploi non autorisée.
- N'utilisez pas le starter pour arrêter le moteur.

**IMPORTANT:** SI LE CHANGEMENT DE L'IGNITION EST LAISSÉ DANS UNE POSITION AUTRE QUE "FERMÉ" IL PEUT SE CAUSER QUE LA PILE SOIT DÉCHARGÉE, (MORTE).

**REMARQUE:** Quand le tracteur marchera à vide, les gaz d'échappement d'un moteur chaud pourraient causer des dommages au gazon. Pour éviter les dommages, coupez toujours le moteur quand vous aurez arrêté le tracteur sur le gazon.



**ATTENTION:** Arrêtez toujours le tracteur complètement, comme décrit ci-dessus, avant de quitter le tracteur; de vider le ramasse-herbe, etc.

## UTILISER LA COMMANDE DES GAZ (Voyez la Fig. 5)

Utilisez toujours le moteur à plein des gaz.

- Utilisant le moteur à moins que plein des gaz réduit le débit de chargement de la batterie.
- Quand le moteur est à plein gaz, la tondeuse et le ramasse-herbe donnent leur meilleur rendement.

## POUR METTRE EN MOUVEMENT AVANT ET ARRIERE (Voyez la Fig. 5)

La direction et la vitesse de mouvement sont commandées par le levier de changement de vitesse.

- Démarrez le moteur avec la pédale d'embrayage/freinage à la position frein et le levier de changement de vitesse à la position point mort (N).
- Déplacez le levier de changement de vitesse à la position désirée.
- Relâchez lentement la pédale d'embrayage/freinage pour commencer le mouvement.

**IMPORTANT:** ASSUREZ QUE VOUS ARRETEZ LE TRACTEUR COMPLETEMENT AVANT DE CHANGER DE VITESSE. SI VOUS NE FAITES PAS CELUI-CI, LA DUREE DE VIE DE VOTRE TRANSMISSION RACCOURCIRA.

## POUR REGLER LA HAUTEUR DE COUPE DE TONDEUSE (Voyez la Fig. 5)

La hauteur de coupe est commandée par la position du levier de levage d'accessoire.

- Empoignez le levier de levage.
- Appuyez sur le plongeur avec le pouce et déplacez le levier à la position désirée.

La plage de réglage de la hauteur de coupe est approximativement 3,81 cm (1-1/2 po.) à 10,16 cm (4 po.). Les hauteurs sont mesurées du terrain à l'extrémité de la lame quand le moteur ne marche pas. Ces hauteurs sont approximatives et elles pourraient changer à cause des conditions du terrain, de la hauteur de l'herbe et les types de l'herbe qui sont tondu.

- La pelouse doit être tondu à la hauteur de 6,4 cm (2-1/2 po.) pendant la saison fraîche et dessus la hauteur de 7,6 cm (3 po.) pendant la saison chaude. Tondez souvent pour les meilleures résultats.
- Pour le meilleur rendement de tondre, si l'herbe est plus de 15,24 cm (6 po.) en hauteur, vous devez la tondre deux fois. La première fois la laissez plutôt longue; et la deuxième fois à la hauteur désirée.

# UTILISATION

## POUR UTILISER LA TONDEUSE (Voyez la Fig. 6)

Votre tracteur est muni d'un interrupteur de détection de la présence d'un opérateur. Le moteur s'arrêtera si l'opérateur essaie de quitter le siège pendant que le moteur fonctionne et l'embrayage accessoire soit engagé.

- Choisissez la hauteur de coupe.
- Engagez la tondeuse en déplaçant le levier d'embrayage d'accessoire à la position engagée (ENGAGED).
- **POUR ARRÊTER LA TONDEUSE** - Déplacez le levier d'embrayage d'accessoire à la position dégagée (DISENGAGED).



**ATTENTION: N'utilisez pas la tondeuse sans le déflecteur de décharge ou le ramasse-herbe en place sur les tondeuses équipées de cette façon.**

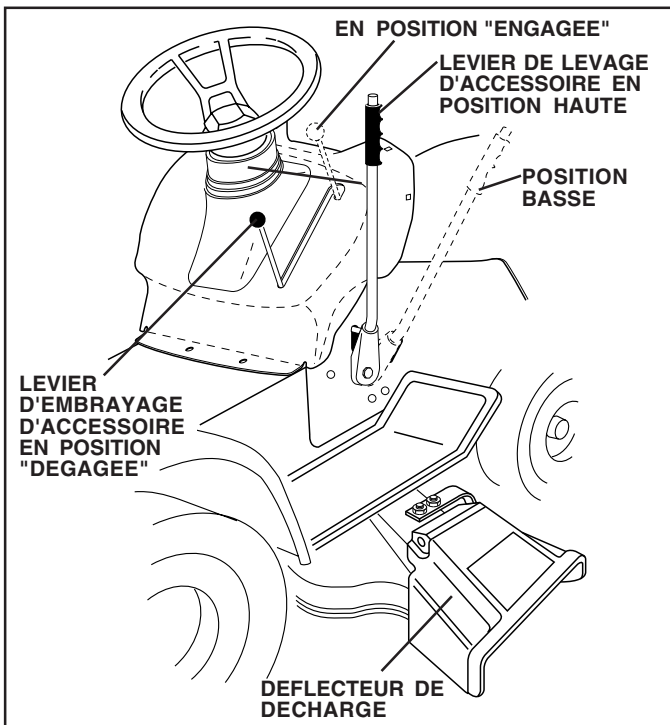


FIG. 6

## POUR UTILISER SUR LES PENTES



**ATTENTION: N'utilisez jamais le tracteur sur les côtes de plus de 15°. Ne le conduisez jamais en travers des surfaces en pentes.**

- Choisissez la vitesse plus lente avant de commencer à monter ou descendre une côte.
- Évitez de changer de vitesse ou d'arrêter sur une côte.
- Si vous devez ralentir l'allure, déplacez le levier de commande des gaz à une position réduite.
- S'il est absolument nécessaire d'arrêter, enfoncez rapidement la pédale d'embrayage/freinage jusqu'à sa position de freinage. Engagez le frein de stationnement.
- Mettez le levier de changement de vitesse en "première" et assurez que vous avez d'espace pour le tracteur rouler vers l'arrière.
- Pour commencer le mouvement, relâchez lentement le frein de stationnement et la pédale d'embrayage/freinage.
- Virez toujours très progressivement.

## POUR TRANSPORTER LE TRACTEUR

- Soulevez le mécanisme de levage d'accessoire à la position la plus haute avec la commande de levage d'accessoire.
- Quand vous poussez ou remorquez le tracteur, assurez-vous que le levier de changement de vitesse soit à la position point mort (N).
- Ne remorquez ou poussez jamais votre tracteur à une vitesse de plus de 8 km/h (5 mph).

**REMARQUE:** Pour protéger le capot du dommage pendant la transportation de votre tracteur sur camion ou une remorque, assurez-vous que le capot soit fermé et fixé au tracteur. Utilisez les moyens appropriés d'attacher le capot au tracteur (la corde, le câble, etc.).

## POUR REMORQUER DES CHARRETTES ET AUTRES ACCESSOIRES

Remorquez seulement les accessoires recommandés, les quelles se conforment aux spécifications du fabricant de votre tracteur. Utilisez du bon sens pendant que vous remorquez. Il est dangereux remorquer des chargements trop lourdes pendant que vous allez sur une pente. Les pneus peuvent perdre l'adhérence avec le terrain et occasionnés que vous perdez le contrôle de votre tracteur.

## AVANT DE DÉMARRER LE MOTEUR

### VÉRIFIER LE NIVEAU D'HUILE DE MOTEUR

- Ce moteur a été rempli à l'usine avec l'huile d'été avant l'expédition.
- Stationnez le tracteur sur le terrain plat avant de vérifier le niveau d'huile de moteur.
- Enlevez le bouchon de remplissage d'huile avec la jauge d'huile et nettoyez-le, remplacez-le et serrez à fond le bouchon. Attendez quelques secondes puis enlevez-le pour déterminer le niveau d'huile. Si nécessaire, remplissez avec l'huile jusqu'à la marque pleine (FULL) sur la jauge d'huile. N'en mettez pas trop.
- Pour faciliter le démarrage pendant l'utilisation d'hiver, vous devriez changer l'huile. (Voyez le "Tableau de Viscosité d'Huile" dans la section de responsabilités du client de ce manuel.)
- Pour changer l'huile de moteur, voyez la section de d'Entretien de ce manuel.

### REMPILIR LE RÉSERVOIR D'ESSENCE

- Remplissez le réservoir d'essence. Utilisez de l'essence sans plomb, régulière, fraîche, et propre avec au moins 87 indice d'octane. (L'utilisation d'essence sans plomb tend à réduire les dépôts de calaminé et prolonge la vie des soupapes). Ne mélangez pas l'huile avec l'essence. Pour assurer que l'essence utilisée soit fraîche achetez des conteneurs d'essence les quels peuvent être utilisés en mois de 30 jours.

**IMPORTANT: POUR ASSURER UN BON DÉMARRAGE PENDANT LE TEMPS FROID (INFÉRIEUR DE 32°F/0°C), VOUS DEVEZ UTILISER L'ESSENCE FRAÎCHE, PROPRE ET SPÉCIALE HIVER.**

**AVERTISSEMENT:** L'expérience indique que les combustibles mélangés avec l'alcool (appelés gasohol ou utilisant l'éthanol ou le méthanol) peuvent attirer l'humidité qui cause la séparation et la formation d'acide pendant l'entreposage. Le gaz acide peut avarier le système d'essence d'un moteur pendant l'entreposage. Pour éviter les problèmes avec le moteur, le système d'essence doit être vidangé avant l'entreposage de 30 jours ou plus. Vidangez le réservoir d'essence, démarrez le moteur et laissez-le fonctionner jusqu'à ce que les conduites de combustible et le carburateur soient vides. Utilisez de l'essence fraîche la saison suivante. Reportez-vous aux instructions sur l'entreposage pour les autres renseignements. N'utilisez jamais de produits de nettoyage de moteur ou de carburateur dans le réservoir d'essence ou des avaries permanents pourraient être causés.

# UTILISATION



**ATTENTION:** Remplissez le réservoir d'essence jusqu'au fond de son goulot de remplissage. N'en mettez pas trop. Essuyez toujours l'huile ou l'essence renversée. Vous ne devez jamais emmagasiner, réparer ou utiliser de l'essence près d'une flamme nue.

## POUR DÉMARRER LE MOTEUR (Voyez la Fig. 5)

Si vous démarrez le moteur pour la première fois ou si le moteur est sans essence, le moteur demandera plus de temps à démarrer pour déplacer l'essence du réservoir au moteur.

- Asseyez vous sur le siège dans la position d'opérateur, déprimez la pédale d'entraînement/frein et positionnez le frein de stationnement.
- Mettez le levier de changement de vitesse à la position point mort (N).
- Déplacez l'embrayage d'accessoire à la position débrayée (DISENGAGED).
- Déplacez le levier de la commande des gaz à la position de starter.

**REMARQUE:** Avant de commencer, lisez les instructions suivantes.

- Insérez et tournez la clé dans le sens des aiguilles d'une montre à la position de démarrage (START) et relâchez la clé dès que le moteur démarre. N'utilisez pas le démarreur sans interruptions pendant plus de quinze secondes par minute. Si le moteur ne démarre pas après avoir essayé quatre ou cinq fois, déplacez la commande des gaz vers dedans et attendez quelques minutes et essayez encore. Si le moteur ne démarre pas après de quelques essais, déplacez la commande des gaz dans la position de starter et essayez encore.

## DÉMARRAGE AU TEMPS CHAUD ( 50° ET DE PLUS)

- Quand vous démarrez le moteur, déplacez la commande de starter lentement à la position rapide.
- Alors maintenant, les accessoires et la commande d'entraînement peuvent être utilisés. Si le moteur ne peut pas accepter cette charge, démarrez-le une autre fois et permettez qu'il se chauffe pendant un minute en utilisant le starter comme décrit en haut.

## DÉMARRAGE AU TEMPS D'HIVER ( 50° ET MOINS)

- Quand vous démarrez le moteur, faites qu'il marche avec la commande d'entraînement dans la position de starter jusqu'à ce que le moteur marche mal, alors déplacez la commande des gaz à la position rapide. Ceci peut exiger un temps de quelques secondes à quelques minutes pour que le moteur se chauffe, il dépend du temps.
- Les accessoires peuvent être utilisés pendant le temps d'échauffement du moteur après que la transmission soit chaude.

**REMARQUE:** Le mélange de carburant du carburateur demandera de réglage pour obtenir le meilleur rendement du moteur si les altitudes sont supérieures de 914,4 mètres (3000 ft) ou quand les températures sont froides (inférieures de 32° F/0°C). Consultez la section de "Pour Régler le Carburateur" à la section de Révision et Réglages de ce manuel.

## CONSEILS DE TONDRE

- Les chaînes de pneu ne peuvent pas être utilisées quand le boîtier de tondeuse est attaché.
- Assurez-vous que votre tondeuse soit correctement nivelée pour le meilleur rendement de tondre. (Voyez la section de "Pour Nivelier le Boîtier de Tondeuse" de Révision et Réglages de ce manuel).
- Vous devez utiliser le côté gauche de la tondeuse pour la taille.
- Conduisez de manière à ce que l'herbe coupée soit déversée sur la zone qui a été tondue. La zone coupée doit être située à la droite du tracteur. Vous obtiendrez ainsi une coupe plus uniforme et une meilleure répartition de l'herbe coupée.
- Pour tondre une grande surface, on vous conseille de commencer par tourner à droite, de façon à ce que l'herbe ne soit pas déversée sur les arbustes, les clôtures, les allées, etc. Après un ou deux tours, tondez en sens inverse en tournant à gauche jusqu'à ce que le travail soit achevé (Voyez la Fig. 7).

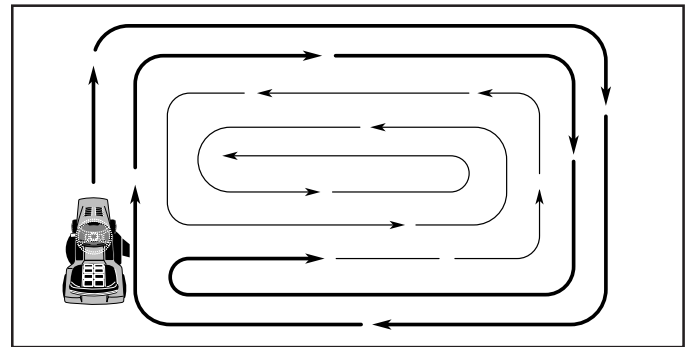


FIG. 7

- Si le gazon est très haut, il faut le tondre deux fois pour réduire la charge et la possibilité du incendie de l'herbe sèche. La première fois, réglez l'appareil pour une coupe assez haute. La deuxième passe doit se faire à la hauteur désirée.
- Ne tondez pas l'herbe quand elle est mouillée. L'herbe mouillée bloquera la tondeuse. Laissez sécher l'herbe avant de tondre.
- **Tondez toujours avec la commande des gaz à plein gaz** pour assurer le meilleur rendement de tondre et le déchargement correct du matériau. Choisissez une vitesse de course qui donne le meilleur rendement de la tondeuse et la meilleure coupe.
- Quand vous utilisez les accessoires, choisissez toujours une vitesse de course qui convient au terrain et à l'accessoire utilisé.

# RESPONSABILITÉS DU CLIENT

GUIDE D'ENTRETIEN INSCRIVEZ LES DATES AU FUR ET À MESURE QUE VOUS EFFECTUEZ LES ENTRETIENS RÉGULIERS		DATES D'ENTRETIEN					
		Avant chaque usage	Toutes les 8 heures	Toutes les 25 heures	Toutes les 50 heures	Toutes les 100 heures	Avant l'entreposage
<b>T</b> <b>R</b> <b>A</b> <b>C</b> <b>T</b> <b>E</b> <b>U</b> <b>R</b>	Vérifiez le système de frein	✓	✓				
	Vérifiez la pression des pneus	✓	✓				
	Vérifiez le système de présence d'opérateur et le système de verrouillage.	✓					
	Vérifiez l'intégrité des systèmes de fixation	✓			✓ <sup>5</sup>		✓
	Affilez/Remplacez les lames de tondeuse			✓ <sup>3</sup>			
	Tableau de lubrification			✓			✓
	Vérifiez le niveau de batterie			✓ <sup>4</sup>			
	Nettoyez la batterie et les bornes			✓			
	Vérifiez le refroidissement de transmission			✓			✓
	Vérifiez les courroies trapzodales				✓		
<b>M</b> <b>O</b> <b>T</b> <b>E</b> <b>U</b> <b>R</b>	Vérifiez le niveau d'huile du moteur	✓	✓				
	Remplacez l'huile du moteur (avec un filtre)				✓ <sup>1,2</sup>		✓
	Remplacez l'huile du moteur (sans filtre)			✓ <sup>1,2</sup>			✓
	Nettoyez le filtre à air			✓ <sup>2</sup>			
	Nettoyez le tamis à air			✓ <sup>2</sup>			
	Inspectez le silencieux/Pare-étincelles			✓			
	Remplacez le filtre d'huile (si muni d'un)				✓ <sup>1,2</sup>		
	Nettoyez les ailettes de refroidissement				✓ <sup>2</sup>		
	Remplacez la bougie d'allumage				✓	✓	
	Remplacez la cartouche en papier du filtre à air				✓ <sup>2</sup>		
Remplacez le filtre d'essence					✓		

1- Changez-les plus souvent quand le tracteur fonctionne avec un chargement lourd ou pendant les températures ambiantes élevées.  
2- Réparez plus souvent si les conditions sont poussiéreuses ou sales.

3- Remplacez plus souvent les lames en cas d'utilisation sur un terrain sablonneux.  
4- Pas exigé si équipé avec une batterie de aucun entretien.  
5- Serrez le boulon du pivot de l'essieu de devant à 35 pieds-livres (47.45 nm). Ne le serrez pas trop.

## LES RECOMMANDATIONS GÉNÉRALES

La garantie pour ce tracteur ne couvre pas les éléments qui ont été sujets soit à un abus ou à des négligences de la part de l'opérateur. Pour conserver une garantie complète, l'utilisateur doit maintenir le tracteur tel que précisé dans ce manuel.

Quelques ajustements sont nécessaires périodiquement pour maintenir correctement votre machine.

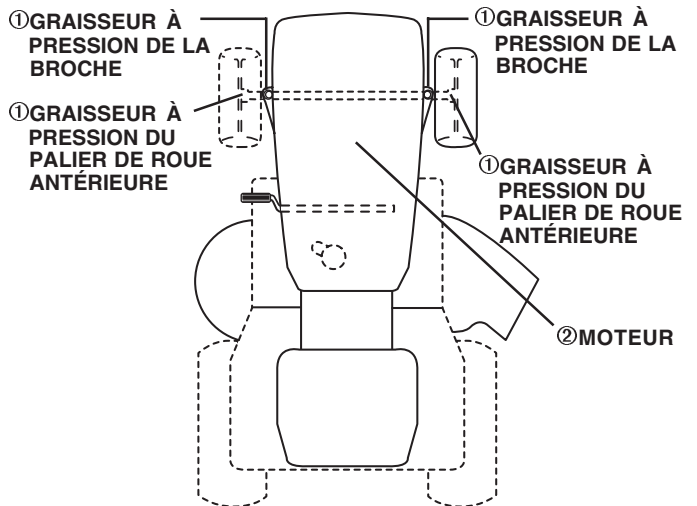
Tous les réglages dans la section de Révision et Réglages de ce manuel devraient être vérifiés au moins une fois par saison.

- Une fois par an, remplacez la bougie d'allumage, nettoyez ou remplacez le filtre à air, et vérifiez la lame et les courroies pour les signes d'usure. Une nouvelle bougie d'allumage et un nouveau filtre à air propre assure la présence d'un mélange air/essence correct et ainsi permet à votre moteur de marcher mieux et de durer plus longtemps.

## AVANT DE CHAQUE UTILISATION

- Vérifiez le niveau d'huile de moteur.
- Vérifiez l'opération du système de frein.
- Vérifiez la pression de pneu.
- Vérifiez que le système de présence d'opérateur et le système de verrouillage réciproque fonctionnent comme il faut.
- Vérifiez l'intégrité des systèmes de fixation.

## TABLEAU DE LUBRIFICATION



- ① LUBRIFIANT À TOUT USAGE
- ② RÉFÉREZ-VOUS À LA SECTION DE RESPONSABILITÉS DU CLIENT DE MOTEUR

**IMPORTANT:** NE METTEZ NI D'HUILE NI DE GRAISSE SUR LES POINTS DE PIVOT QUI ONT LES PALIERS EN NYLON. LES LUBRIFIANTS QUI ATTIRENT LA POUSSIÈRE ET LES SALETÉS DIMINUENT LA DURABILITÉ DE CES PALIERS À LUBRIFICATION AUTOMATIQUE. SI VOUS PENSEZ QU'ILS DOIVENT ÊTRE LUBRIFIÉS, UTILISEZ SEULEMENT ET AVEC MODÉRATION UN LUBRIFIANT SEC, EN POUDDRE DE TYPE GRAPHITE.

# RESPONSABILITES DU CLIENT

## TRACTEUR

Observez toujours les règles de sécurité quand vous faites l'entretien.

## OPÉRATION DE FREIN

Si le tracteur demande de plus de six pieds (1,83m) pour arrêter en grande vitesse, le frein doit être réglé. (Voyez la section de "POUR RÉGLER LE FREIN" dans la section de Révision et Réglages de ce manuel).

## PNEUS

- Maintenez la pression correcte dans tous les pneus (Voyez la section de "SPÉCIFICATIONS DE PRODUIT" de ce manuel).
- Assurez-vous que vos pneus ne soient pas en contact avec de l'essence, de l'huile ou des produits de chimie insecticide qui pourraient détruire le caoutchouc.
- Évitez les souches, les pierres, les ornières profondes, les objets tranchants et les autres dangers qui pourraient causer des dégâts aux pneus.

**REMARQUE:** Pour boucher les crevaisons de pneus et pour prévenir les pneus à plat à cause des fuites, le joint d'étanchéité de pneu peut être acheté par votre fournisseur de pièces. Le joint d'étanchéité prévient que le pneu se sèche ou la corrosion.

## SYSTÈME DE PRÉSENCE D'OPÉRATEUR

Assurez vous que le système de présence d'opérateur et le système de verrouillage réciproque fonctionnent comme il faut. Si votre tracteur ne fonctionne pas comme décrit, réparez le problème immédiatement.

- Le moteur doit fonctionner seulement quand l'embrayage/pédale de frein est complètement abaissés et que la commande d'embrayage d'accessoire soit dans la position désengagée.
- Pendant que le moteur soit en marche, aucun effort de la part de l'opérateur de laisser le siège sans que le frein de stationnement soit engagé, occasionnera que le moteur soit coupé.
- Pendant que le moteur soit en marche et l'embrayage d'accessoire soit engagé, aucun effort de la part de l'opérateur de laisser le siège, occasionnera que le moteur soit coupé.
- L'embrayage d'accessoire ne doit jamais fonctionner sans que l'opérateur soit assis sur le siège.

## SOIN DES LAMES

Pour les meilleurs résultats, les lames de tondeuse doivent toujours être tranchantes. Remplacez les lames courbées ou endommagées

## ENLEVER LA LAME (Voyez la Fig. 8)

- Soulevez la tondeuse à la position la plus haute pour permettre l'accès des lames.
- Enlevez le boulon H, la rondelle frein et la rondelle plate qui fixent la lame à la tondeuse.
- Posez la nouvelle lame ou la lame que vous avez aiguisée avec le bord arrière vers le haut comme illustré.

**IMPORTANT:** POUR ASSURER L'ASSEMBLAGE ADÉQUATE, ALIGNEZ LE TROU DU CENTRE DE LAME AVEC L'ÉFOILE DE L'ASSEMBLY DU MANDRIN

- Montez encore exactement le boulon H, la rondelle frein, et la rondelle plate comme illustré.
- Serrez à fond le boulon, couple de rotation 37-47 N/m (27-35 ft. lbs.).

**IMPORTANT:** LE BOULON DE LAME EST UN BOULON TRAITÉ À LA CHALEUR CAT. 8.

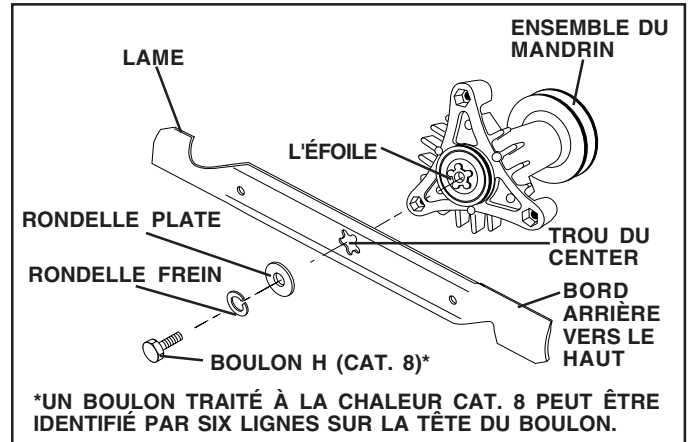


FIG. 8

## AFFILER LA LAME (Voyez la Fig. 9)

**REMARQUE:** Nous ne recommandons pas que vous affiez la lame - mais si vous faites ça, la lame doit être équilibrée.

La lame doit être gardée équilibrée. Une lame mal équilibrée causera une vibration excessive et éventuellement abîmera la tondeuse ou le moteur.

- La lame peut être affilée avec une lime ou une meule. N'essayez pas d'affiler la lame sans l'enlever de la tondeuse.
- Pour vérifier l'équilibre de la lame, vous aurez besoin d'un boulon de dia. 5/8 po. ou une cheville en acier de dia. 5/8 po. ou une équilibruse conique (Si vous utilisez une équilibruse conique, suivez les instructions fournies avec l'équilibruse).

**REMARQUE:** N'utilisez pas un clou pour équilibrer la lame. Les parties de l'orifice central peuvent avoir l'apparence qu'elles sont centrées, mais elles ne le sont pas.

- Glissez la lame sur la partie sans filetage du boulon ou la cheville en acier et gardez le boulon/la cheville dans une position parallèle avec la terre. Si la lame est équilibrée, elle doit rester horizontale. Si une extrémité de la lame se déplace vers le bas, aiguissez l'extrémité qui est trop lourde jusqu'à ce que la lame soit bien équilibrée.

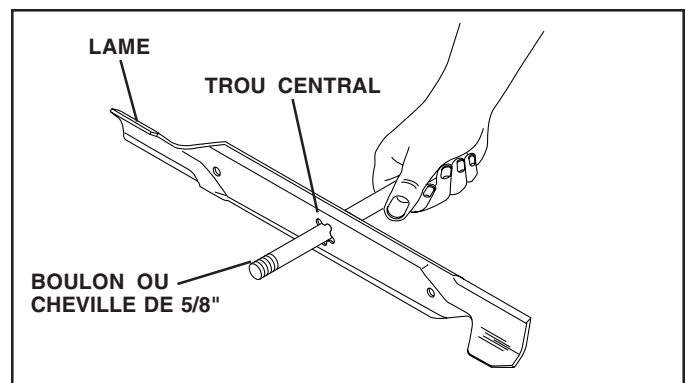


FIG. 9

# RESPONSABILITES DU CLIENT

## BATTERIE

Votre tracteur est muni d'un système de chargement de batterie qui est suffisant pour l'usage normale. Pourtant, le chargement périodique de la batterie avec un chargeur d'auto prolongera la durabilité.

- Conservez la batterie et les bornes propres.
- Conservez les boulons de batterie serrés.
- Conservez les petits orifices de ventilations ouverts.
- Rechargez la batterie à raison de six ampères pendant une période d'une (1) heure.

**REMARQUE:** L'équipement originaire de batterie de votre tracteur nécessite pas d'entretien. N'essayez pas d'ouvrir ou d'enlever les bouchons ou couvercles. LL n'est pas nécessaire de vérifiez ou d'ajouter plus d'électrolyte.

### POUR NETTOYER LA BATTERIE ET LES BORNES:

La présence de corrosion ou de saleté sur la batterie et les bornes peut causer les "fuites" de puissance.

- Premièrement débranchez le câble de batterie NOIR et ensuite le câble de batterie ROUGE et enlevez la batterie du tracteur.
- Rincez la batterie avec l'eau fraîche, et séchez-la.
- Nettoyez les bornes et les bouts des câbles de batterie avec une brosse métallique jusqu'à ce qu'ils brillent.
- Enduisez les bornes avec la graisse ou le pétrolatum.
- Réinstallez la batterie (Voyez "REPLACER LA BATTERIE" dans la section de Revision et Réglages de ce manuel).

## COURROIES TRAPÉZOÏDALES

Vérifiez les courroies trapézoïdales pour la détérioration et l'usure après les 100 heures d'utilisation. Remplacez-les si nécessaire. Les courroies ne sont pas réglables. Remplacez les courroies si elles glissent à cause de l'usure.

## REFROIDISSEMENT DE LA TRANSMISSION

La transmission doit être conservée libre de saleté et de balle pour assurer le refroidissement correct.

## MOTEUR

### LUBRIFICATION

Utilisez seulement l'huile détergente de qualité supérieure qui est évaluée avec le service d'API et la classification SF-SJ. Choisissez le grade de viscosité SAE de l'huile selon votre température d'utilisation attendue.

DEGRÉ DE VISCOSITÉ SAE	
←	→
5W-30	SAE 30
F -20 0 30 32 40 60 80 100	
C -30 -20 -10 0 10 20 30 40	
TABLEAU DES TEMPÉRATURES	

**REMARQUE:** Bien que les huiles de multiviscosité (5W30, 10W30 etc.) améliorent le démarrage pendant le temps froid, ces huiles de multiviscosité aboutiront à la consommation d'huile augmentée quand elles sont utilisées par-dessus de la température de 0°C/32°F. Vérifiez le niveau d'huile de moteur plus fréquemment pour éviter l'avarie de moteur de l'utilisation avec un niveau d'huile bas.

Changez l'huile après de chaque 25 heures d'opération ou au moins une fois par ans si le tracteur est utilisée moins que 25 heures par ans.

Vérifiez le niveau d'huile du carter-moteur avant de démarrer le moteur et après chaque huit (8) heures d'utilisation. Serrez le bouchon de remplissage d'huile avec la jauge d'huile chaque fois que vous vérifiez le niveau d'huile.

### POUR CHANGER L'HUILE DE MOTEUR

(Voyez la Fig. 10) -

Déterminez la game de la température prévue avant le changement d'huile. Toute l'huile doit avoir la classification SF-SJ du service d'API.

- Assurez-vous que le tracteur soit stationné sur un terrain plat.
- L'huile vidangera plus librement quand elle est chaude.
- Recueillez l'huile dans un récipient approprié.
- Enlevez le bouchon de remplissage d'huile avec la jauge d'huile. Ne permettez pas que des saletés entrent dans le moteur quand vous changez l'huile.
- Elevez le chapeau jaune du raccord inférieur de la soupape de vidange et installez le tube de vidange sur le raccord fileté.

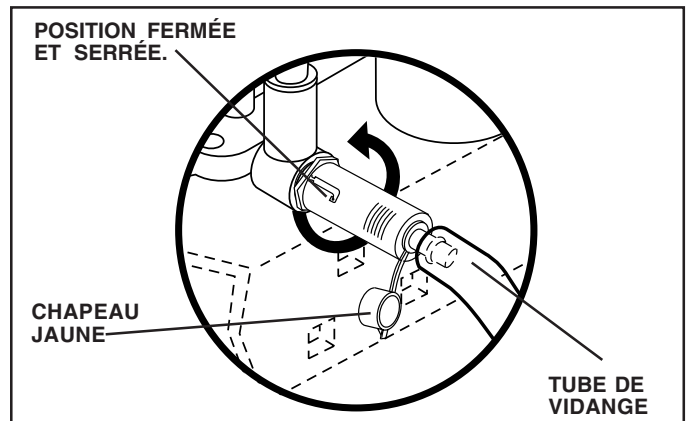


FIG. 10

- Déverrouillez la soupape de vidange en poussant vers l'intérieur et en tournant dans le sens contraire des aiguilles d'une montre.
- Pour ouvrir, tirez sur la soupape de vidange.
- Après que l'huile se soit écoulée complètement, serrez et verrouillez la soupape de vidange en poussant vers l'intérieur et en tournant dans le sens des aiguilles d'une montre jusqu'à ce que la cheville soit en position verrouillée comme montrée.
- Retirez le tube de drain et substituez le chapeau sur à l'ajustage de précision inférieur de la soupape de vidange.
- Remplissez le moteur avec l'huile dans le tube de la jauge de remplissage d'huile. Versez lentement. N'en mettez pas trop. Voyez la section de "SPÉCIFICATIONS DE PRODUIT" pour la capacité approximative.
- Utilisez le calibre du bouchon de remplissage d'huile avec la jauge d'huile pour vérifier le niveau d'huile. Assurez-vous que la jauge d'huile soit serrée à fond pour obtenir une indication correcte du niveau d'huile. Maintenez le niveau d'huile à la marque pleine (FULL) de la jauge d'huile.

### NETTOYER LE TAMIS D'AIR

Le tamis d'air doit permettre à l'air de circuler librement pour prévenir le surchauffage du moteur. Le nettoyez avec une brosse en fer ou de l'air comprimé pour enlever toutes les saletés, la paille, et les fibres séchées de gomme.



# RESPONSABILITES DU CLIENT

## AILETTES DE REFROIDISSEMENT DU MOTEUR (Voyez la Fig. 11)

Enlevez tous les poussières, la saleté et l'huile des ailettes de refroidissement de moteur pour éviter l'avarie de moteur à cause du surchauffage.

- Enlevez les vis du boîtier de soufflerie et soulevez le boîtier et l'ensemble du tube de la jauge d'huile du moteur.
- Couvrez l'ouverture du remplissage d'huile pour empêcher que la saleté entre.
- Utilisez l'air comprimé ou une brosse de poil dur pour nettoyer complètement les ailettes de refroidissement de moteur.
- Pour monter encore, renversez les étapes ci-dessus.

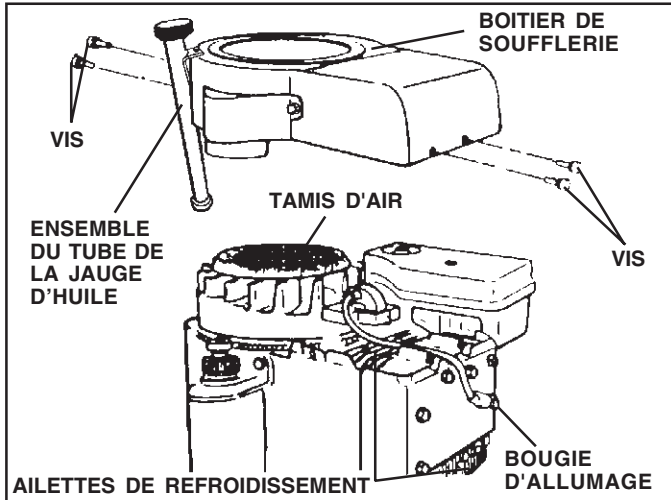


FIG. 11

## FILTRE À AIR (Voyez la Fig. 12)

Votre moteur ne marche pas correctement avec un filtre à air sale. Nettoyez l'élément du pré-filtre en mousse après toutes les 25 heures d'utilisation ou chaque saison. Entretenez la cartouche de papier après toutes les 100 heures d'utilisation ou chaque saison, ce qui se présente en premier.

Nettoyez le filtre à air plus souvent si utilisé dans les endroits très poussiéreux ou sales.

- Enlevez le(s) bouton(s) et le couvercle.

### POUR ENTREtenir LE PRÉ-FILTRE

- Glissez le pré-filtre en mousse de la cartouche.
- Lavez le pré-filtre en mousse dedans du détergente liquide et de l'eau.
- Comprimez-le pour le sécher avec un chiffon propre.
- Saturer-le avec l'huile de moteur. Enroulez-le dans un chiffon propre et compressez-le pour enlever l'huile excessive.
- Si très sale ou avarié, remplacez le pré-filtre.
- Rassemblez le pré-filtre par-dessus de la cartouche.
- Remettez en place le couvercle et fixez-le avec le(s) bouton(s).

### POUR ENTREtenir LA CARTOUCHE

- Enlevez l'écrou de cartouche.
- Enlevez soigneusement la cartouche pour éviter les débris de entrer le carburateur. Nettoyez soigneusement le socle pour éviter les débris de entrer le carburateur.
- Nettoyez la cartouche en tapant légèrement sur une surface. Si elle est très sale ou avariée, remplacez la cartouche.
- Réinstallez la cartouche, l'écrou, le pré-filtre, le couvercle et fixez-les avec le(s) bouton(s).

**IMPORTANT:** LES SOLVANTS DE PÉTROLE, COMME LE KÉROSÈNE, N'UTILISEZ PAS À NETTOYER LA CARTOUCHE. ILS PEUVENT CAUSER DE LA DÉTÉRIORATION DE LA CARTOUCHE. N'UTILISEZ PAS L'AIR COMPRIMÉ POUR NETTOYER OU SÉCHER LA CARTOUCHE.

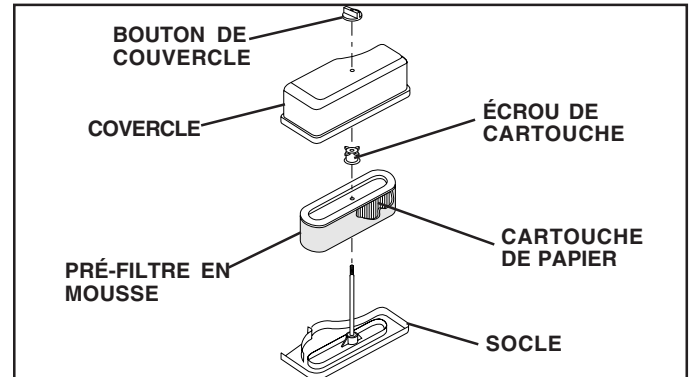


FIG. 12

## SILENCIEUX

Inspectez le silencieux et le pare-étincelles (si muni d'un) et les remplacez s'ils ont des corrosion. Ils pourraient créer des risques d'incendies et/ou d'endommagement.

## BOUGIE D'ALLUMAGE

Remplacez les bougies d'allumage au début de chaque saison de tonte ou après toutes les 100 heures de l'utilisation ce qui se présente en premier. Pour le type de bougie d'allumage et du réglage de l'écartement, référez à la section "SPECIFICATIONS DE PRODUIT" de ce manuel.

## FILTRE D'ESSENCE INSTALLE EN LIGNE (VOYEZ LA FIG. 13)

Le filtre d'essence doit être remplacé au moins chaque saison. Si le filtre d'essence est bouché et obstrue l'écoulement d'essence au carburateur, il faut le remplacer.

- Quand le moteur est froid enlevez le filtre et bouches les tronçons de la conduite d'essence.
- Posez le nouveau filtre en position dans la conduite d'essence.
- Assurez qu'il n'y a pas de fuites de la conduite et que les colliers sont en position correcte.
- Nettoyez immédiatement l'essence répandue.

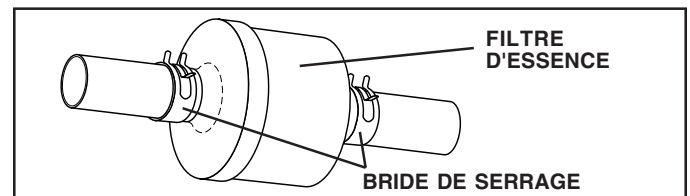


FIG. 13

## NETTOYAGE

- Nettoyez le moteur, la batterie, le siège, et la finition, etc. de toutes les matières étrangères.
- Gardez la finition et les roues libres de toutes l'essence, l'huile, etc.
- Protégez les surfaces peintes avec une cire d'auto.

Nous ne recommandons pas que vous utilisez un tuyau d'arrosage pour nettoyer votre tracteur à moins que vous le couvrez pour garder l'eau du système électrique, du silencieux, du filtre à air et du carburateur. La présence d'eau dans un moteur pourrait raccourcir la durée de vie du moteur.

# REVISION ET REGLAGES



**ATTENTION: AVANT DE FAIRE TOUS LES RÉVISIONS OU RÉGLAGES:**

- Appuyez sur la pédale de frein/embrayage et engagez le frein de stationnement.
- Placez le levier de changement de vitesse en position point mort (N).
- Placez l'embrayage d'accessoire en position débrayée (DISENGAGED).
- Tournez la clé de contact à la position d'arrêt (OFF) et enlevez-la.
- Assurez-vous que les lames et toutes les pièces tournantes se soient arrêtées.
- Débranchez le câble de bougie d'allumage et posez-le de telle façon qu'il ne puisse pas entrer en contact avec la bougie d'allumage.

**POUR ENLEVER LA TONDEUSE (Voyez la Fig. 14)**

La tondeuse sera plus facile d'enlever du côté droit du tracteur.

- Mettez l'embrayage d'accessoire dans la position débrayée (DISENGAGED).
- Déplacez en avant le levier de levage d'accessoire pour baisser la tondeuse à la position la plus basse.
- Enlevez la courroie de la poulie de moteur.
- Enlevez le petit ressort de retenue, et soulevez le ressort d'embrayage hors du le boulon de la poulie.
- Enlevez le grand ressort de retenue, glissez le collier hors et poussez la guide de logement hors du support.
- Détachez la barre de non mouvement du support du châssis en levant le ressort de retenue.
- Détachez les bras de suspension des supports du carter arrière en enlevant les ressorts de retenue.
- Détachez les raccords antérieurs du carter en enlevant les ressorts de retenue.
- Soulevez le levier de levage pour élever les bras de suspension. Glissez la tondeuse du dessous du tracteur.

**IMPORTANT: SI UN ACCESSOIRE AUTRE QUE LE CARTER DE TONDEUSE DOIT ÊTRE MONTÉE SUR LE TRACTEUR, ENLEVEZ LES RACCORDS ANTÉRIEURS ET ACCROCHEZ LE RESSORT D'EMBRAYAGE DANS LE TROU CARRÉ DU CHASSIS.**

**POUR INSTALLER LA TONDEUSE(Voyez la Fig. 14)**

- Mettez le levier de levage d'accessoire à sa position plus élevée.
- Glissez la tondeuse sous le tracteur avec le déflecteur de déchargement au côté droit du tracteur.
- Abaissez le levier de levage à sa position plus basse.
- Reliez les raccords antérieurs au carter de tondeuse et fixez-les avec les ressorts de retenue.
- Reliez les bras de suspension aux ressorts arrière du carter et fixez-les avec les ressorts de retenue.
- Reliez la barre de non mouvement au support du châssis et fixez-la avec le ressort de retenue.
- Poussez la guide du carter du câble d'embrayage dans le support, glissez le collier sur la guide et fixez-le avec le grands ressort de retenue.
- Installez la courroie sur la poulie de moteur.

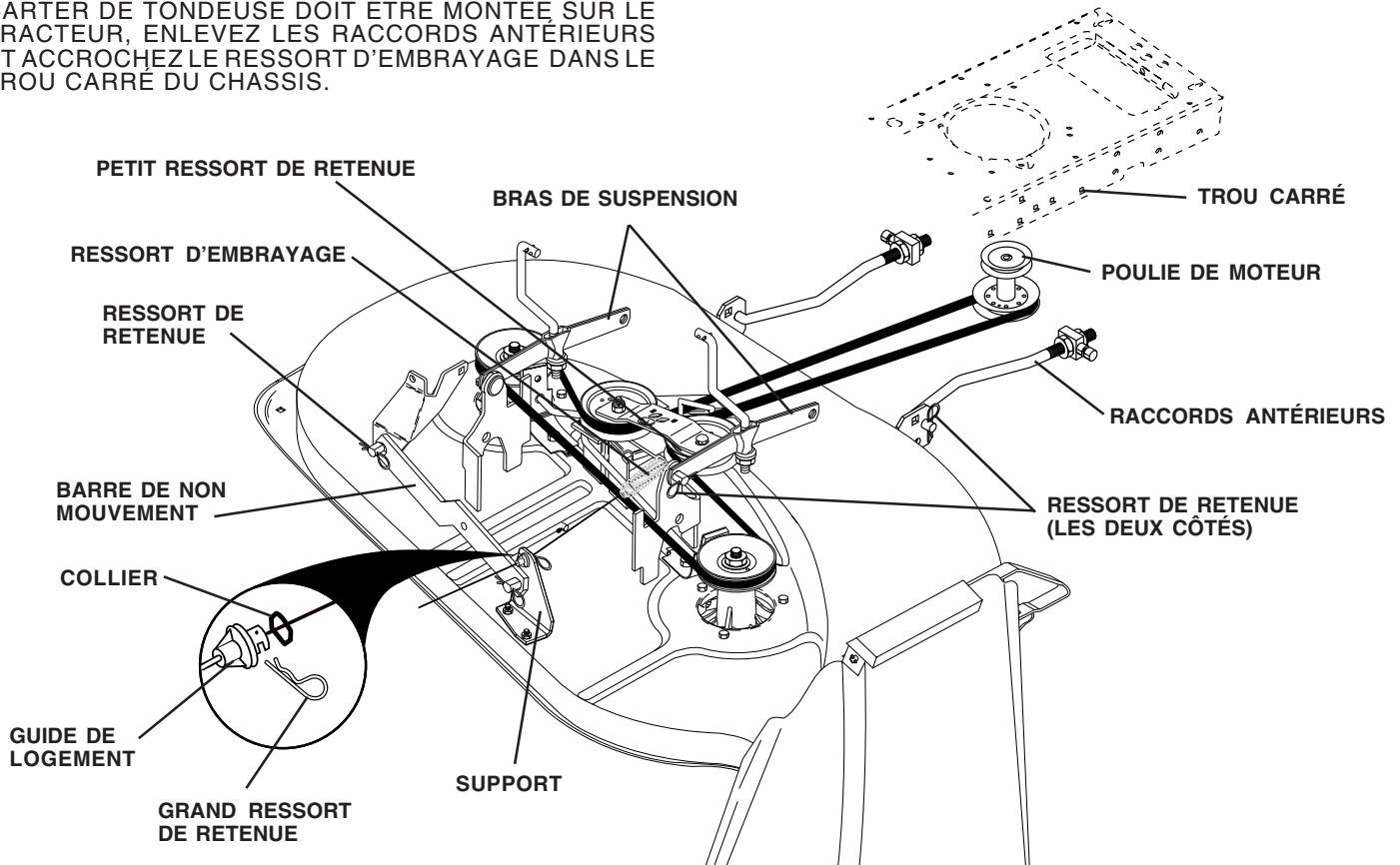


FIG. 14

# REVISION ET REGLAGES

## NIVELER LE BOÎTIER DE TONDEUSE

Réglez la tondeuse pendant que le tracteur soit stationné sur un terrain plat ou une sortie de voiture plate. Assurez-vous que la pression de pneu soit correcte (Voyez la section de "SPECIFICATIONS DE PRODUIT"). Si les pneus ne sont pas suffisamment ou trop gonflés, vous ne réglerez pas correctement votre tondeuse.

### RÉGLAGE D'UN CÔTÉ À L'AUTRE (Voyez les Figs. 15 et 16)

- Soulevez la tondeuse à la position la plus haute.
- À point central des deux côtés de la tondeuse, mesurez la hauteur à partir du fond du bord de la tondeuse à la terre. La distance "A" devrait être la même ou à 6mm (1/4 po.) l'une de l'autre.
- Si le réglage est nécessaire, faites le réglage sur un côté seulement de la tondeuse.
- Soulevez un côté de la tondeuse en serrant l'écrou de réglage du raccord de levage sur ce côté.
- Baissez un côté de la tondeuse en desserrant l'écrou de réglage du raccord de levage sur ce côté.

**REMARQUE:** Chaque trois tour de l'écrou de réglage changera la hauteur de la tondeuse environ 0,32 cm (1/8 po.).

- Revérifiez les dimensions après du réglage

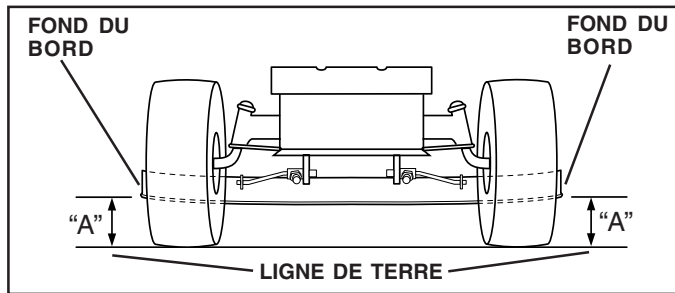


FIG. 15

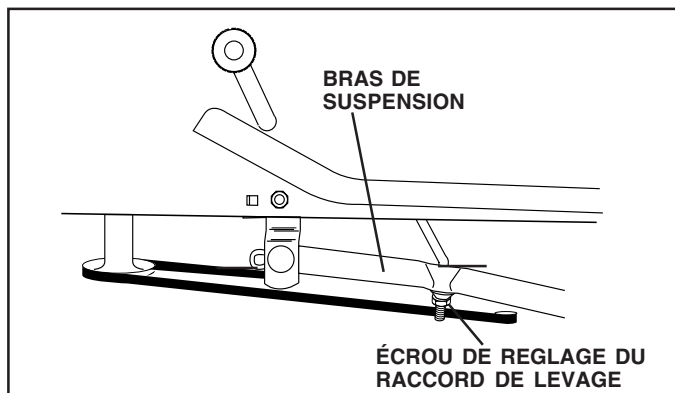


FIG. 16

### REGLAGE DU DEVANT AU DERRIERE (Voyez les Figs. 17 et 18) -

**IMPORTANT:** CARTER DOIT ETRE NIVEAU D'UN COTE A L'AUTRE. SI LE REGLAGE DE DEVANT AU DERRIERE SUIVANT EST NECESSAIRE, ASSUREZ REGLER EGALEMENT LES DEUX RACCORDS ANTERIEURS AUSSI LA TONDEUSE RESTERA NIVEAU D'UN COTE A L'AUTRE.

Pour obtenir les meilleurs résultats de coupe, le carter de tondeuse devrait être réglé afin que le devant soit approximativement 0,32 cm (1/8 po.) à 1,27 cm (1/2 po.) inférieur que l'arrière quand la tondeuse est dans sa position plus haute.

Vérifiez le réglage sur le côté droit du tracteur. Mesurez la distance "D" directement dans le devant et derrière le mandrin au bord bas du carter de tondeuse comme montré.

- Avant de faire tous les réglages nécessaires, vérifiez que les deux raccords antérieurs sont égaux en longueur.
- Si les raccords ne sont pas égaux en longueur, réglez un raccord à l'autre.
- Pour abaisser le devant de la tondeuse, desserrez l'écrou "E" sur les deux raccords antérieurs le même nombre des tours.
- Quand la distance "D" est 0,32 cm (1/8 po.) à 1,27 cm (1/2 po.) inférieur au devant que le derrière, serrez les écrous "F" contre le tourillon sur les deux raccords antérieurs.
- Pour soulever le devant de la tondeuse, desserrez l'écrou "F" du tourillon sur les deux raccords antérieurs. Serrez l'écrou "E" sur les deux raccords antérieurs le même nombre des tours.
- Quand la distance "D" est 0,32 cm (1/8 po.) à 1,27 cm (1/2 po.) inférieur au devant que le derrière, serrez les écrous "F" contre le tourillon sur les deux raccords antérieurs.
- Vérifiez encore le réglage d'un côté à l'autre.

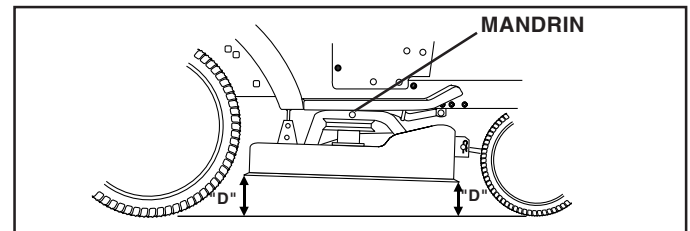


FIG. 17

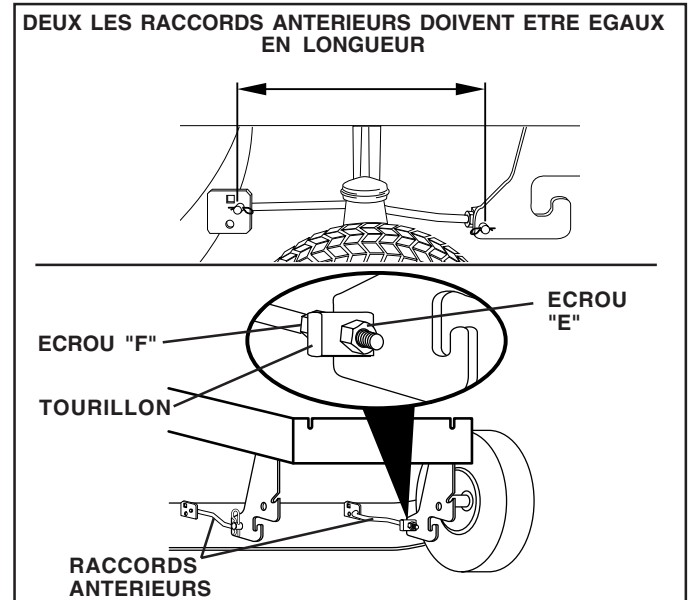


FIG. 18

## POUR REMPLACER LA COURROIE D'ENTRAÎNEMENT DE LAME DE TONDEUSE (Voyez la Fig. 19)

La courroie d'entraînement de lame de tondeuse peut être remplacée sans outils. Garez le tracteur sur un terrain plat. Engagez le frein de stationnement.

### ENLEVER LA COURROIE -

- Mettez l'embrayage d'accessoire à la position débrayé (DISENGAGED).

# REVISION ET REGLAGES

- Déplacez en avant le levier de levage d'accessoire pour baisser la tondeuse à la position la plus basse.
- Roulez la courroie hors de la poulie de moteur.
- Détachez le bras de suspension du C.D. du support de carter arrière en enlevant le ressort de retenue.
- Manoeuvrez la courroie loin des deux poulies de mandrin et des poulies de galet-tendeur.
- Ôtez en tirant la courroie loin de la tondeuse.

## INSTALLER LA COURROIE -

- Installez la nouvelle courroie autour des deux poulies du mandrin et les poulies du galet-tendeur.
- Installez la courroie dans la rainure de la poulie de moteur.
- Rassemblez le bras de suspension du C.D. et fixez-le avec le ressort de retenue.
- Assurez-vous que la courroie soit engagée dans toutes les rainures de la poulie et les guides-courroie.

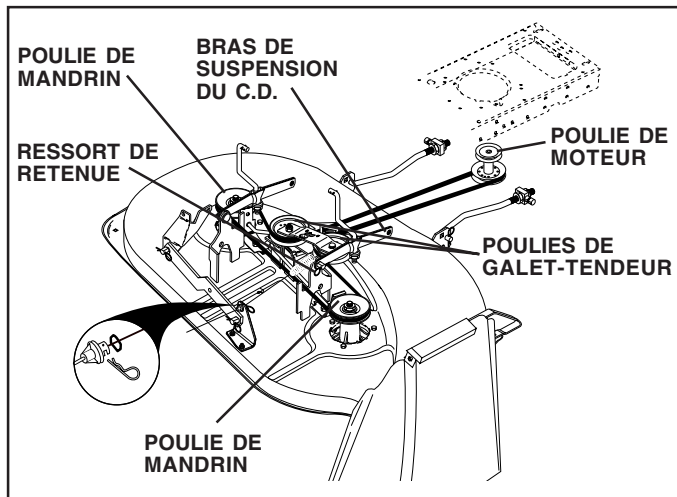


FIG. 19

## REGLER LE FREIN (Voyez la Fig. 20)

Le tracteur est muni d'un système de frein réglable monté sur le côté droit de la transmission.

Si le tracteur demande de plus de six (6) pieds (1,83 m) pour s'arrêter en grande vitesse, sur une surface horizontale en béton sec ou pavée, dans ce cas le frein doit être réglé.

- Appuyez sur la pédale d'embrayage/freinage et engagez le frein de stationnement.
- Mesurez la distance entre le bras d'actionnement de frein et l'écrou "A" sur la tige de frein.
- Si la distance n'est pas de 1-1/2 po. (3,8 cm), desserrez le contre-écrou et tournez l'écrou "A" jusqu'à ce que la distance devienne de 1-1/2 po. (3,8 cm). Resserrez le contre-écrou contre l'écrou "A".
- Essayez le tracteur, comme ci-dessus, pour assurer une distance d'arrêt appropriée. Le réglez encore si nécessaire. Si encore le tracteur demande de plus de six pieds (1,83 m) pour arrêter en grande vitesse, plus d'entretien est nécessaire. Contactez le centre d'entretien autorisé le plus proche.

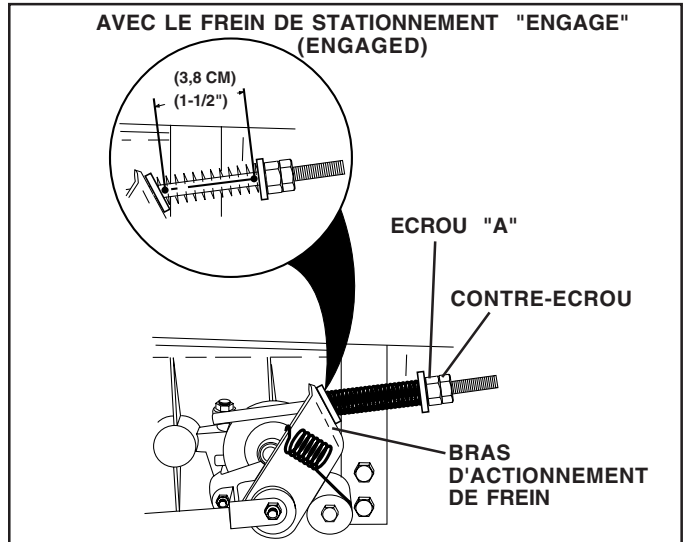


FIG. 20

## POUR REMPLACER LA COURROIE D'ENTRAÎNEMENT DE MOUVEMENT (Voyez la Fig. 21)

Garez le tracteur sur un terrain plat. Engagez le frein de stationnement. Il y a une décalcomanie de guide d'installation de courroie sur le côté inférieur du repose-pieds à gauche pour votre aide.

- Enlevez la tondeuse (Voyez la section de "POUR ENLEVER LA TONDEUSE" dans cette section de ce manuel).
- Enlevez la courroie du galet-tendeur stationnaire et du galet-tendeur d'embrayage.
- Tirez le mou de la courroie vers l'arrière du tracteur. Enlevez vers le haut la courroie de la poulie de transmission en déviant les guides-courroie.
- Tirez vers le devant du tracteur la courroie et enlevez vers le fond autour de la poulie de moteur.
- Installez la nouvelle courroie en renversant la procédure cidessus.

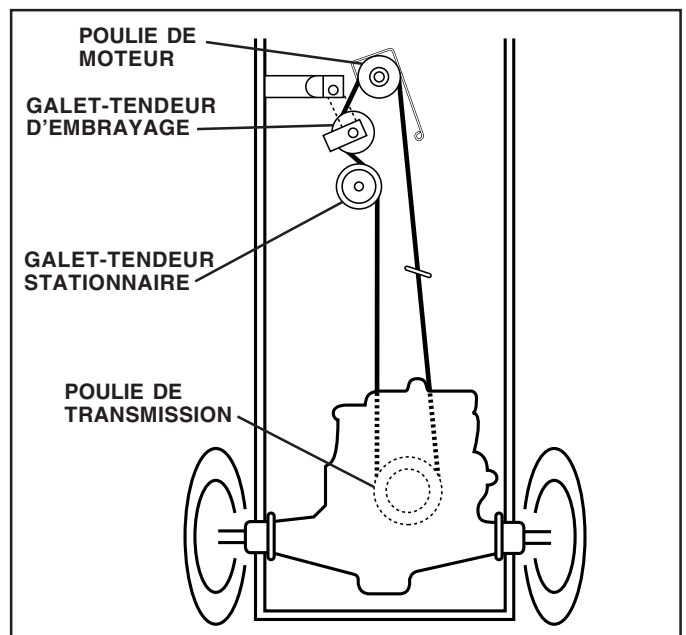


FIG. 21

# REVISION ET REGLAGES

## POUR REGLER L'ALIGNEMENT DU VOLANT DE DIRECTION DE DIRECTION

Si les barres transversales du volant de direction ne sont pas dans la position horizontale (de gauche à droite) quand la position des roues est droite vers le devant, enlevez le volant de direction et monter encore (référez à la section "Montage" de ce manuel).

## CONVERGENCE DES ROUES ANTERIEURES/CARROSSAGE

La convergence des roues antérieures et le carrossage ne sont pas réglable sur votre tracteur. Si des dommages arrivent à la convergence des roues antérieures ou le carrossage, contactez le centre d'entretien le plus proche.

## POUR ENLEVER LES ROUES POUR LES RÉPARATIONS (Voyez la Fig. 22)

- Calez solidement l'essieu.
- Enlevez la couverture d'essieu, la bague de fermeture et les rondelles pour permettre l'enlèvement de la roue (la roue arrière contient une clé carrée - ne la perdez pas).
- Réparez le pneu et rassemblez-le.
- Sur les roues arrière seulement: alignez les rainures dans le moyeu de roue arrière et l'essieu. Insérez la clé carrée.
- Remplacez les rondelles et encliquetez à fond la bague de fermeture dans la rainure d'essieu.
- Remplacez la couverture d'essieu.

**REMARQUE:** Pour boucher les crevaisons de pneus et pour prévenir les pneus à plat à cause des fuites, le joint d'étanchéité de pneu peut être acheté par votre fournisseur de pièces. Le joint d'étanchéité prévient que le pneu se sèche ou la corrosion.

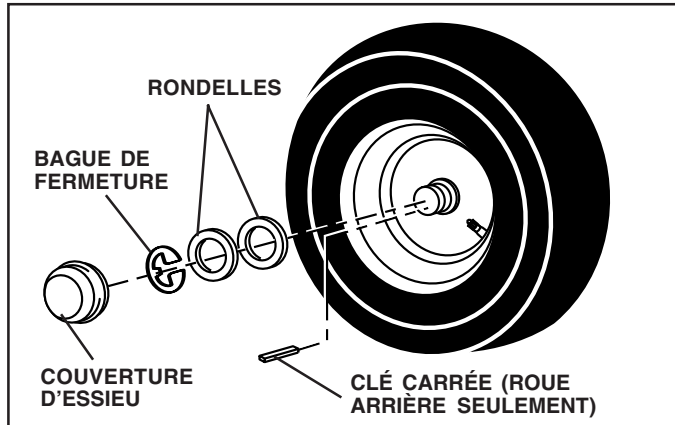


FIG. 22

## POUR DÉMARRER LE MOTEUR AVEC UNE BATTERIE FAIBLE (Voyez la Fig. 23)



**ATTENTION:** Les batteries au plomb et à l'acide produisent des gaz explosifs. Gardez les étincelles, les flammes, les cigarettes, etc. loin des batteries. Protégez toujours les yeux près des batteries.

Si votre batterie est trop faible pour démarrer le moteur, elle devrait être rechargée. (Voyez "BATTERIE" dans la section de RESPONSABILITÉS DU CLIENT de ce manuel).

Si vous utilisez des "câbles de démarrage" pour un démarrage d'urgence, voici le procédé à suivre:

**IMPORTANT:** VOTRE TRACTEUR EST MUNI D'UN SYSTÈME NÉGATIF À LA MASSE DE 12 VOLTS. L'AUTRE VÉHICULE DOIT AUSSI AVOIR UN SYSTÈME NÉGATIF À LA MASSE DE 12 VOLTS. N'UTILISEZ PAS LA BATTERIE DU TRACTEUR POUR DÉMARRER LES AUTRES VÉHICULES.

### POUR ATTACHER LES CÂBLES DE DÉMARRAGE -

- Branchez chaque extrémité du câble ROUGE à la borne POSITIVE (+) de chaque batterie (en faisant bien attention de ne pas court-circuiter contre le châssis).
- Branchez une extrémité du câble NOIR à la borne NÉGATIVE (-) de la batterie chargée complètement.
- Branchez l'autre extrémité du câble NOIR au châssis pour mettre à terre. Maintenez les câbles loin du réservoir d'essence et de la batterie.

### POUR ENLEVER LES CÂBLES, RENVERSEZ LES PROCÉDURES -

- Débranchez premièrement le câble NOIR du châssis et ensuite de la batterie chargée complètement.
- Débranchez dernière le câble ROUGE des deux batteries.

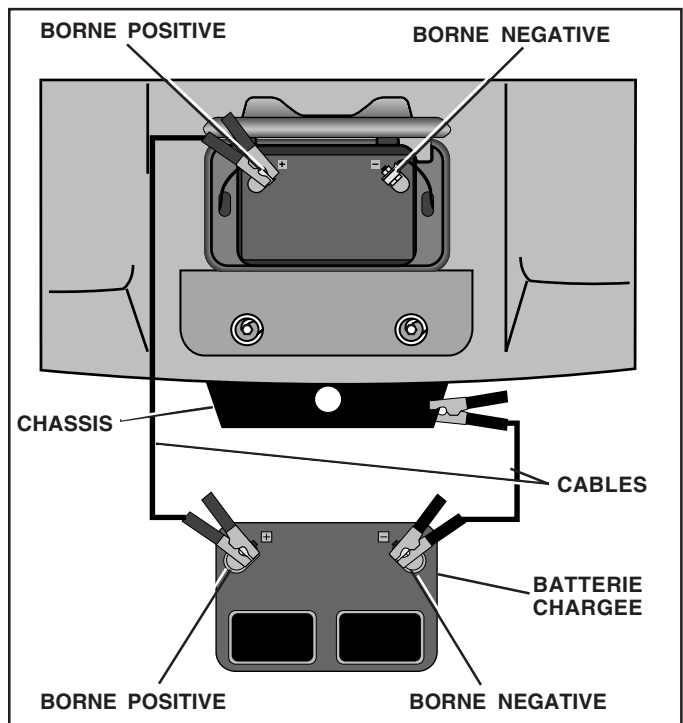


FIG. 23

# REVISION ET REGLAGES

## REPLACER LA BATTERIE (Voyez las Figs. 24 et 25)



**ATTENTION:** Ne court-circuitez pas les bornes de batterie par permettre qu'une clé ou autres objets entrent en contact avec les deux bornes à la même fois. Avant d'installer la batterie, enlevez tous les bijoux, les bracelets de montre, les bagues métalliques, etc.

**Au début la borne positive doit être branchée pour prévenir les étincelles d'une mise à la masse accidentelle.**

- Levez la bac du siège à la position élevée.
- Premièrement débranchez le câble de batterie NOIR et ensuite le câble de batterie ROUGE et enlevez la batterie du tracteur.
- Installez la nouvelle batterie avec les bornes dans la même place comme vieille batterie.
- Premièrement branchez le câble de batterie ROUGE à la borne positive (+) avec un boulon H et écrou à taquets comme montré. Serrez à fond. Glissez la couverture borne au-dessus de la borne
- Branchez le câble de masse de batterie NOIR à la borne négative (-) avec le boulon H et écrou à taquets qui restent. Serrez à fond.

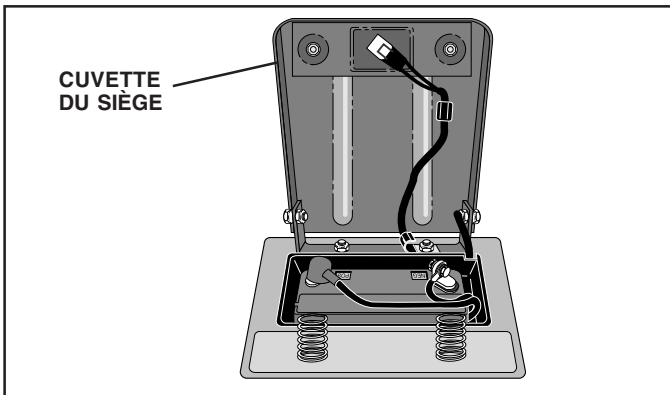


FIG. 24

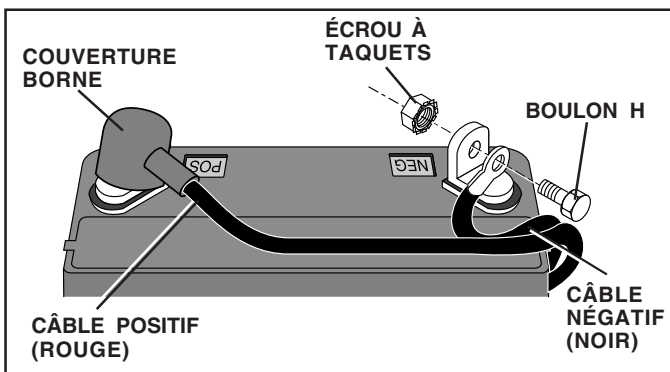


FIG. 25

## REPLACER L'AMPOULE DES PHARES

- Soulevez le capot.
- Enlevez la douille d'ampoule de l'orifice dans l'arrière de la calandre.
- Remplacez l'ampoule dans la douille et poussez à fond la douille d'ampoule dans l'orifice à l'arrière de la calandre.
- Fermez le capot.

## LES VERROUS ET LES RELAIS

Le câblage desserré ou endommagé pourrait être la cause du tracteur ne marche pas, ne démarre pas ou a un mauvais rendement.

- Vérifiez le câblage. Reportez-vous au schéma de câblage dans la section des pièces de rechange.

## REPLACER LE FUSIBLE

Remplacez avec un fusible automotif du type qui se branche de 20 amp. Le porte-fusible se trouve dans le compartiment de moteur directement devant du tableau de bord.

## ENLEVER L'ENSEMBLE DES CAPOT ET CALANDRE (Voyez la Fig. 26)

- Soulevez le capot.
- Débranchez la connexion des câbles des phares.
- Posez-vous au devant du tracteur. Empoignez le capot et les panneaux latéraux, inclinez-le un peu vers le moteur et soulevez-le du tracteur.
- Pour remplacer, renversez les étapes ci-dessus.

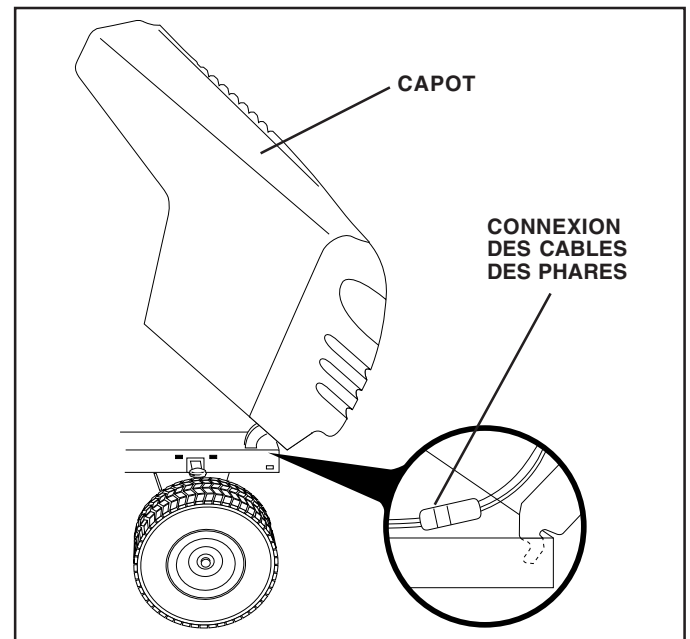


FIG. 26

# REVISION ET REGLAGES

## MOTEUR

### POUR RÉGLER LE CÂBLE DE LA COMMANDE DES GAZ (Voyez la Fig. 27)

La commande des gaz est pré réglée à l'usine et un réglage ne devrait pas être nécessaire. Vérifiez le réglage comme décrit ci-dessous avant de relâcher le câble. Si un réglage est nécessaire, procédez comme suit:

- Coupez le moteur et déplacez le levier de la commande des gaz de la position lente à la position de starter. Déplacez lentement le levier de la position de starter la position rapide.
- Vérifiez que les trous "A" dans le levier de la commande de régulateur et le trou dans la plaque de régulateur soient alignés. Si les trous "A" ne sont pas alignés, desserrez la vis de serrage et déplacez le câble de la commande des gaz jusqu'à ce que les trous soient alignés. Serrez à fond la vis de serrage.

### POUR RÉGLER LE CARBURATEUR

Le carburateur a été pré réglé à l'usine et un réglage ne devrait pas être nécessaire. Pourtant, quelques réglages mineurs pourraient être nécessaire pour compenser les différences d'altitude, de température, de carburant ou de chargement. Si le carburateur demande un réglage, voyez le manuel du moteur.

L'arrêt à grande vitesse a été pré réglé à l'usine. Ne réglez pas - il peut s'avérer.

**IMPORTANT:** NE TOUCHEZ JAMAIS LE RÉGULATEUR DE MOTEUR QUI A ÉTÉ RÉGLÉ À L'USINE AVEC LA VITESSE DE MOTEUR CORRECTE. NE DÉPASSEZ JAMAIS LA VITESSE DE MOTEUR QUI A ÉTÉ ÉTABLIE À L'USINE. CETTE ACTION PEUT ÊTRE DANGEREUSE. SI VOUS PENSEZ QU'UN RÉGLAGE DE LA VITESSE MAXIMUM SOIT NÉCESSAIRE, CONTACTEZ LE CENTRE D'ENTRETIEN AUTORISÉ LE PLUS PROCHE. IL Y A DES TECHNICIENS BIEN QUALIFIÉS ET DES OUTILS APPROPRIÉS POUR FAIRE LES RÉPARATIONS NÉCESSAIRES.

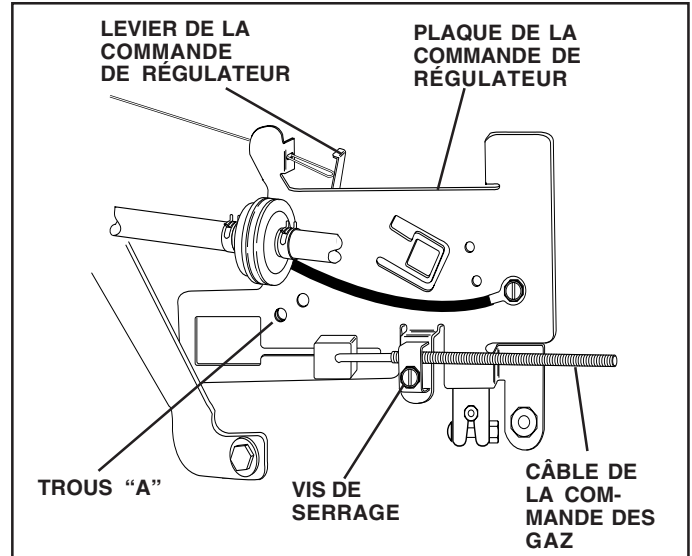


FIG. 27

# ENTREPOSAGE

Préparez immédiatement votre tracteur pour d'entreposage à la fin de la saison ou si le tracteur ne sera pas utilisé pendant une période de 30 jours ou plus.



**ATTENTION: N'entreposez jamais le tracteur dans un bâtiment lorsque le réservoir contiens d'essence où les vapeurs pourraient parvenir à une flamme nue ou une étincelle. Permettez le moteur de refroidir avant de l'entreposer dans une enceinte.**

## TRACTEUR

Enlevez la tondeuse du tracteur quand vous l'entreposez pour l'hiver. Quand la tondeuse doit être entreposée pendant une longue période de temps, nettoyez-la à fond, enlevez toutes la saleté, la graisse, les feuilles, etc. Entreposez le tracteur dans un endroit propre et sec.

- Nettoyez le tracteur entier (référez-vous à la section de Nettoyage dans la section de Responsabilités du Client de ce manuel).
- Inspectez, et si nécessaire, remplacez les courroies (Référez-vous aux instructions de remplacement de la courroie dans la section de Révision et Réglages de ce manuel).
- Lubrifiez comme illustré dans la section de Responsabilités du Client de ce manuel.
- Assurez-vous que tous les écrous, les boulons, et les vis soient bien attachés. Vérifiez toutes les pièces tournantes pour l'avarie, la casse, et l'usure. Remplacez-les si nécessaire.
- Retouchez toutes les surfaces peintes si elles se sont rouillées ou éraflées; sablez légèrement au papier émeri avant de peindre.

## BATTERIE

- Chargez complètement la batterie avant d'entreposer.
- Il est parfois nécessaire de recharger la batterie après une longue période d'entreposage.
- Pour éviter la corrosion et les fuites de puissance pendant une longue période d'entreposage, les câbles de batterie devraient être débranchés et la batterie devrait être nettoyée à fond (référez-vous à la section de "NETTOYER LA BATTERIE ET LES BORNES" dans la section de Responsabilités du Client de ce manuel).
- Après le nettoyage, laissez débrancher les câbles et mettez-les où ils ne puissent pas entrer en contact avec les bornes de batterie.
- Si la batterie est enlevée du tracteur pour l'entreposage, ne mettez pas la batterie directement sur une superficie bétonnée ou humide.

## MOTEUR

### SYSTÈME D'ESSENCE

**IMPORTANT: C'EST TRÈS IMPORTANT D'ÉVITER LA FORMATION DES DÉPÔTS DE GOMME DANS LE CARBURATEUR, LE FILTRE D'ESSENCE, LE TUYAU D'ESSENCE OU LE RÉSERVOIR D'ESSENCE PENDANT L'ENTREPOSAGE. L'EXPÉRIENCE DÉMONTRE QUE LES CARBURANTS QUI SONT MÉLANGÉS AVEC DE L'ALCOOL (ÉTHANOL OU MÉTHANOL ET PARFOIS APPELÉES GASOHOL) PEUVENT ATTIRER L'HUMIDITÉ QUI CAUSE LA SÉPARATION ET LA FORMATION D'ACIDE PENDANT L'ENTREPOSAGE. L'ESSENCE D'ACIDE PEUT AVARIER LE SYSTÈME DE CARBURANT DU MOTEUR PENDANT L'ENTREPOSAGE.**

- Vidangez le réservoir d'essence.
- Démarrez le moteur et laissez-le tourner jusqu'à ce que les conduites d'essence et le carburateur soient vides.
- N'utilisez jamais les produits spéciaux pour nettoyer le moteur et le carburateur dans le réservoir d'essence. L'emploi de ces produits pourrait causer des dégâts permanents.
- Utilisez de l'essence fraîche l'année suivante.

**REMARQUE:** Un stabilisateur d'essence est une option acceptable pour minimiser la formation des dépôts de gomme de carburant pendant l'entreposage. Ajoutez le stabilisateur à l'essence dans le réservoir d'essence ou dans le bidon de carburant. Suivez toujours le dosage de mélange inscrit sur le bidon de stabilisateur. Marchez le moteur pendant au moins 10 minutes après avoir ajouté le stabilisateur pour permettre d'atteindre le carburateur. Ne vidangez pas le réservoir d'essence et le carburateur si le stabilisateur d'essence est utilisé.

### HUILE DE MOTEUR

Vidangez l'huile (quand le moteur est chaud) et remplacez avec l'huile de moteur fraîche. (Référez-vous à la section de "MOTEUR" dans la section de Responsabilités du Client de ce manuel).

### CYLINDRE(S)

- Enlevez la(s) bougie(s) d'allumage.
- Versez une once (29 ml) d'huile par l'orifice(s) de bougie d'allumage dans le(s) cylindre(s).
- Tournez la clé d'allumage à la position de démarrage (START) pendant quelques secondes pour répartir l'huile.
- Remplacez avec une nouvelle bougie d'allumage.

## INFORMATION SUPPLÉMENTAIRE

- Ne conservez pas d'essence d'une saison à l'autre.
- Remplacez le bidon d'essence s'il commence rouiller. La présence de rouille et/ou la saleté dans l'essence causera des problèmes.
- Entreposez le tracteur à l'intérieur, si possible, et couvrez-le pour donner une protection de la poussière et de la saleté.
- Couvrez le tracteur avec une couverture perméable. N'utilisez pas une couverture en plastique. Le plastique obstrue la circulation d'air et permet la formation de condensation qui causera le tracteur à rouiller.

**IMPORTANT: NE COUVREZ JAMAIS LE TRACTEUR QUAND LE MOTEUR ET LES ENDROITS D'ÉCHAPPEMENT SONT ENCORE CHAUDS.**



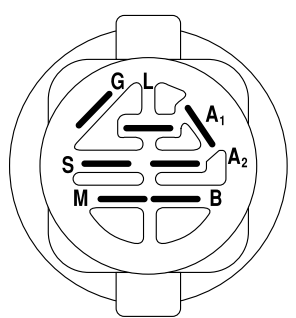
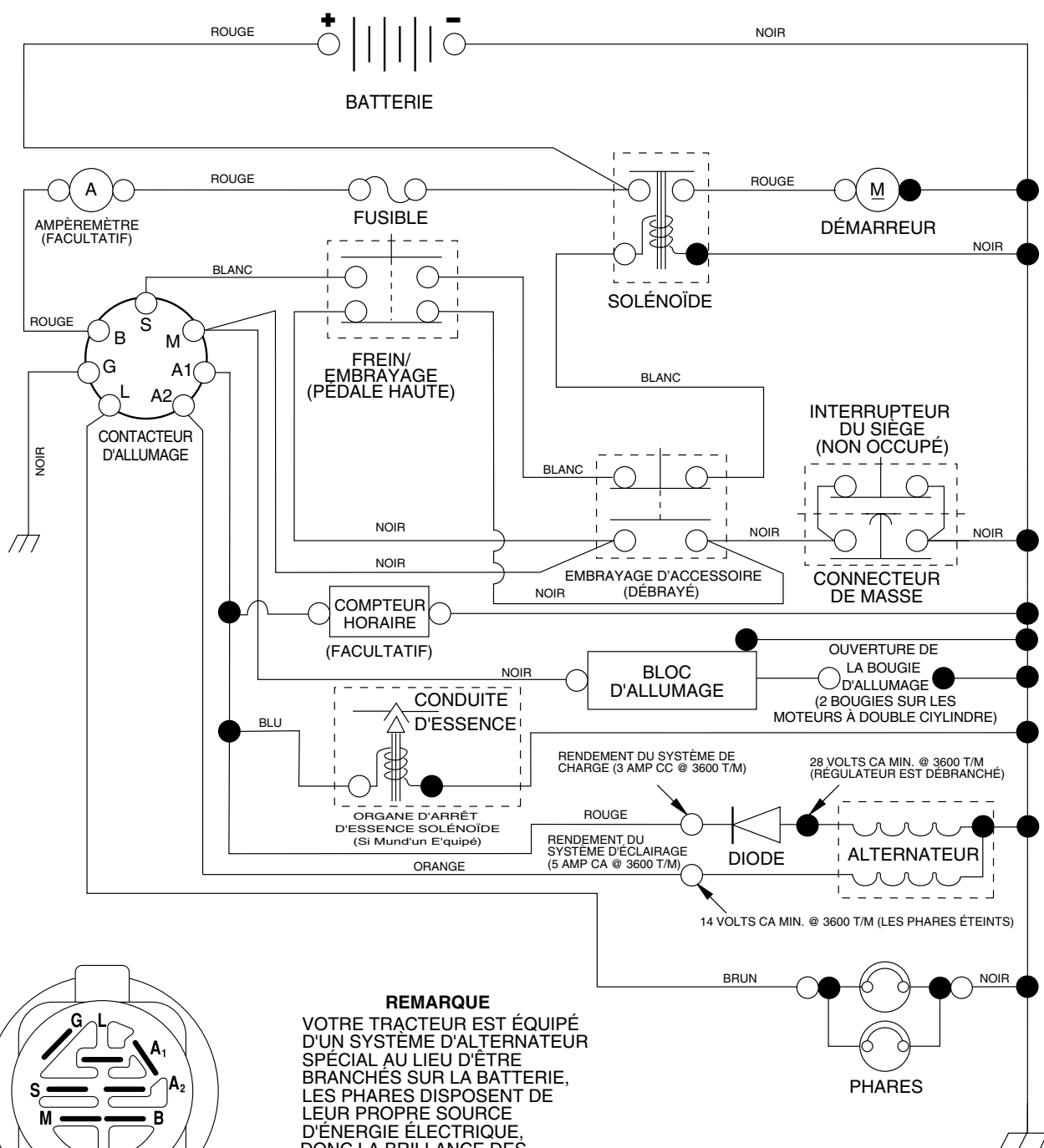
# GUIDE DE DÉPANNAGE

PROBLÈME	CAUSE	CORRECTION
<b>Le moteur refuse de démarrer</b>	<ol style="list-style-type: none"> <li>1. Sans essence.</li> <li>2. Le moteur n'est pas étranglé correctement.</li> <li>3. Le moteur est noyé.</li> <li>4. Mauvaise bougie d'allumage.</li> <li>5. Filtre à air sale.</li> <li>6. Filtre d'essence sale.</li> <li>7. Il y a de l'eau dans l'essence.</li> <li>8. Le câblage est lâche ou endommagé.</li> <li>9. Le carburateur demande de réglage.</li> <li>10. Les soupapes de moteur demandent de réglage.</li> </ol>	<ol style="list-style-type: none"> <li>1. Remplissez le réservoir d'essence.</li> <li>2. Référez-vous à la section de "POUR DÉMARRER LE MOTEUR" dans la section d'utilisation.</li> <li>3. Attendez quelques minutes avant d'essayer de démarrer.</li> <li>4. Remplacez la bougie d'allumage.</li> <li>5. Nettoyez/remplacez le filtre à air.</li> <li>6. Remplacez le filtre d'essence.</li> <li>7. Vidangez l'essence du réservoir et du carburateur, remplissez le réservoir avec de l'essence fraîche, et remplacez le filtre d'essence.</li> <li>8. Vérifiez tout le câblage.</li> <li>9. Voyez la section de "Pour Régler le Carburateur" dans la section de Révision et Réglages.</li> <li>10. Contactez un centre d'entretien autorisé.</li> </ol>
<b>Démarrage difficile</b>	<ol style="list-style-type: none"> <li>1. Filtre à air sale.</li> <li>2. Mauvaise bougie d'allumage.</li> <li>3. Batterie faible ou usagée.</li> <li>4. Filtre d'essence sale.</li> <li>5. L'essence sale ou vieille.</li> <li>6. Le câblage est lâche ou endommagé.</li> <li>7. Le carburateur demande de réglage.</li> <li>8. Les soupapes de moteur demandent de réglage.</li> </ol>	<ol style="list-style-type: none"> <li>1. Nettoyez/remplacez le filtre à air.</li> <li>2. Remplacez la bougie d'allumage.</li> <li>3. Rechargez ou remplacez la batterie.</li> <li>4. Remplacez le filtre d'essence.</li> <li>5. Vidangez l'essence du réservoir d'essence et remplissez avec de l'essence fraîche.</li> <li>6. Vérifiez tout le câblage.</li> <li>7. Voyez la section de "Pour Régler le Carburateur" dans la section de Révision et Réglages.</li> <li>8. Contactez un centre d'entretien autorisé.</li> </ol>
<b>Moteur ne se renverse pas</b>	<ol style="list-style-type: none"> <li>1. La pédale de frein/embrayage n'est pas baissée.</li> <li>2. L'embrayage d'accessoire est en la position embrayée.</li> <li>3. Batterie faible ou usagée.</li> <li>4. Il fait fondre le fusible.</li> <li>5. Les bornes de batterie sont corrodées.</li> <li>6. Le câblage est lâche ou endommagé.</li> <li>7. Le contacteur d'allumage est défectueux.</li> <li>8. Le solénoïde ou le démarreur est défectueux.</li> <li>9. L'interrupteur qui détecte la présence du conducteur est défectueux.</li> </ol>	<ol style="list-style-type: none"> <li>1. Appuyez sur la pédale de frein/embrayage.</li> <li>2. Débrayez l'embrayage d'accessoire.</li> <li>3. Rechargez ou remplacez la batterie.</li> <li>4. Remplacez le fusible.</li> <li>5. Nettoyez les bornes de batterie.</li> <li>6. Vérifiez tout le câblage.</li> <li>7. Vérifiez/remplacez le contacteur d'allumage.</li> <li>8. Vérifiez/remplacez le solénoïde ou le démarreur.</li> <li>9. Contactez un centre d'entretien autorisé.</li> </ol>
<b>Il y a un déclic mais le moteur ne démarre pas</b>	<ol style="list-style-type: none"> <li>1. Batterie faible ou usagée.</li> <li>2. Les bornes de batterie sont corrodées.</li> <li>3. Le câblage est lâche ou endommagé.</li> <li>4. Le solénoïde ou le démarreur est défectueux.</li> </ol>	<ol style="list-style-type: none"> <li>1. Rechargez ou remplacez la batterie.</li> <li>2. Nettoyez les bornes de batterie.</li> <li>3. Vérifiez tout le câblage.</li> <li>4. Vérifiez/remplacez le solénoïde ou le démarreur.</li> </ol>
<b>Le moteur manque de puissance</b>	<ol style="list-style-type: none"> <li>1. Vous tondez trop d'herbe/la vitesse de la tondeuse est trop rapide.</li> <li>2. La commande des gaz est à la position de starter.</li> <li>3. Il y a une accumulation de l'herbe, de feuille, et de débris sous la tondeuse.</li> <li>4. Filtre à air sale.</li> <li>5. Niveau d'huile bas/huile sale.</li> <li>6. La bougie d'allumage est défectueuse.</li> <li>7. Filtre d'essence sale.</li> <li>8. L'essence sale ou vieille.</li> <li>9. Il y a de l'eau dans l'essence.</li> <li>10. Un fil lâche sur la bougie d'allumage.</li> <li>11. Tamis d'air du moteur/ailettes sont sales.</li> <li>12. Silencieux sale ou encrassé.</li> <li>13. Le câblage est lâche ou endommagé.</li> <li>14. Le carburateur demande de réglage.</li> <li>15. Les soupapes du moteur demandent de réglage.</li> </ol>	<ol style="list-style-type: none"> <li>1. Mettez à la position de coupe plus haute ou réduisez la vitesse.</li> <li>2. Réglez la commande des gaz.</li> <li>3. Nettoyez dessous du boîtier de tondeuse.</li> <li>4. Nettoyez/remplacez le filtre à air.</li> <li>5. Vérifiez le niveau d'huile/changez l'huile.</li> <li>6. Nettoyez, ajustez l'écartement ou remplacez la bougie d'allumage.</li> <li>7. Remplacez le filtre d'essence.</li> <li>8. Vidangez l'essence du réservoir d'essence et remplissez le réservoir avec de l'essence fraîche.</li> <li>9. Vidangez l'essence du réservoir et du carburateur, remplissez le réservoir avec de l'essence fraîche, et remplacez le filtre d'essence.</li> <li>10. Branchez et serrez le fil de bougie d'allumage.</li> <li>11. Nettoyez le tamis d'air du moteur/ailettes.</li> <li>12. Nettoyez/remplacez le silencieux.</li> <li>13. Vérifiez tout le câblage.</li> <li>14. Voyez la section de "Pour Régler le Carburateur" dans la section de Révision et Réglages.</li> <li>15. Contactez un centre d'entretien autorisé.</li> </ol>
<b>Vibrations excessives de la tondeuse</b>	<ol style="list-style-type: none"> <li>1. La lame est usée, tordue, ou lâche.</li> <li>2. Un mandrin de lame est tordu.</li> <li>3. Des pièces sont lâches ou endommagées.</li> </ol>	<ol style="list-style-type: none"> <li>1. Remplacez la lame. Serrez à fond le boulon de lame.</li> <li>2. Remplacez le mandrin de lame.</li> <li>3. Serrez les pièces lâches. Remplacez les pièces endommagées.</li> </ol>

# GUIDE DE DÉPANNAGE

PROBLÈME	CAUSE	CORRECTION
<b>Le moteur marche lorsque le conducteur quitte le siège avec l'embrayage d'accessoire engagé</b>	<ol style="list-style-type: none"> <li>1. Le système qui détecte la présence du conducteur est défectueux.</li> </ol>	<ol style="list-style-type: none"> <li>1. Vérifiez le câblage, les interrupteurs et les connexions. Si le problème n'est pas corrigé, contactez un centre d'entretien autorisé.</li> </ol>
<b>Coupe inégale</b>	<ol style="list-style-type: none"> <li>1. La lame est usée, tordue ou lâche.</li> <li>2. Le carter de tondeuse n'est pas équilibré.</li> <li>3. Il y a une accumulation de l'herbe, de feuille, et de débris sous la tondeuse.</li> <li>4. Un mandrin de lame est tordu.</li> <li>5. Les trous d'évent du carter de tondeuse sont obstrués de l'accumulation de l'herbe, de feuille, et de débris autour des mandrins.</li> </ol>	<ol style="list-style-type: none"> <li>1. Remplacez la lame. Serrez le boulon de lame.</li> <li>2. Nivelez le carter de tondeuse.</li> <li>3. Nettoyez dessous du boîtier de tondeuse.</li> <li>4. Remplacez le mandrin de lame.</li> <li>5. Nettoyez les faces de mandrin pour ouvrir les trous d'évent.</li> </ol>
<b>Les lames de tondeuse ne tournent pas</b>	<ol style="list-style-type: none"> <li>1. Une obstruction du mécanisme d'embrayage.</li> <li>2. La courroie d'entraînement de tondeuse est usée ou endommagée.</li> <li>3. Une poulie de galet-tendeur grippée.</li> <li>4. Un mandrin de lame grippé.</li> </ol>	<ol style="list-style-type: none"> <li>1. Enlevez l'obstruction.</li> <li>2. Remplacez la courroie d'entraînement de tondeuse.</li> <li>3. Remplacez la poulie de galet-tendeur.</li> <li>4. Remplacez le mandrin de lame.</li> </ol>
<b>Mauvaise décharge de l'herbe</b>	<ol style="list-style-type: none"> <li>1. La vitesse de moteur est trop lente.</li> <li>2. La vitesse de course est trop rapide.</li> <li>3. Herbe humide.</li> <li>4. Le carter de tondeuse n'est pas équilibré.</li> <li>5. La pression des pneus est basse ou inégale.</li> <li>6. La lame est usée, tordue ou lâche.</li> <li>7. Il y a une accumulation de l'herbe, de feuille, et de débris sous la tondeuse.</li> <li>8. La courroie d'entraînement de tondeuse est usée.</li> <li>9. Les lames n'ont pas été correctement montées.</li> <li>10. Les fausses lames ont été montées.</li> <li>11. Les trous d'évent du carter de tondeuse sont obstrués de l'accumulation de l'herbe, de feuille, et de débris autour des mandrins.</li> </ol>	<ol style="list-style-type: none"> <li>1. Déplacez la commande des gaz dans la position rapide (FAST).</li> <li>2. Changez à une vitesse plus lente.</li> <li>3. Laissez sécher l'herbe avant de tondre.</li> <li>4. Nivelez le carter de tondeuse.</li> <li>5. Vérifiez la pression des pneus.</li> <li>6. Remplacez la lame ou affilez-la. Serrez le boulon de lame.</li> <li>7. Nettoyez dessous du boîtier de tondeuse.</li> <li>8. Remplacez la courroie d'entraînement de tondeuse.</li> <li>9. Réinstallez les lames avec le bord tranchant vers le fond.</li> <li>10. Remplacez les lames avec les lames recommandées dans ce manuel.</li> <li>11. Nettoyez les faces de mandrin pour ouvrir les trous d'évent.</li> </ol>
<b>Les phares n'allument pas (si muni)</b>	<ol style="list-style-type: none"> <li>1. L'interrupteur est à la position d'arrêt (OFF).</li> <li>2. Ampoule(s) ou lampe(s) grillent.</li> <li>3. L'interrupteur des phares est défectueux.</li> <li>4. Le câblage est lâche ou endommagé.</li> <li>5. Il fait fondre le fusible.</li> </ol>	<ol style="list-style-type: none"> <li>1. Mettez l'interrupteur à la position marche (ON).</li> <li>2. Remplacer l'ampoule(s) ou lampe(s).</li> <li>3. Vérifiez/remplacez l'interrupteur des phares.</li> <li>4. Vérifiez le câblage et les connexions.</li> <li>5. Remplacez le fusible.</li> </ol>
<b>La batterie ne charge pas</b>	<ol style="list-style-type: none"> <li>1. Mauvais élément(s) de la batterie.</li> <li>2. Mauvaises connexions du câble.</li> <li>3. Régulateur défectueux (si muni d'un).</li> <li>4. Alternateur défectueux.</li> </ol>	<ol style="list-style-type: none"> <li>1. Remplacez la batterie.</li> <li>2. Vérifiez/remplacez toutes les connexions.</li> <li>3. Remplacez le régulateur.</li> <li>4. Remplacez l'alternateur.</li> </ol>
<b>Le moteur fait la pétarade au silencieux quand le moteur est coupé (OFF).</b>	<ol style="list-style-type: none"> <li>1. La commande des gaz de moteur n'est pas posée à la position lente (SLOW) pendant 30 secondes avant de couper le moteur.</li> </ol>	<ol style="list-style-type: none"> <li>1. Déplacez la commande des gaz dans la position lente (SLOW) et permettez de marcher au ralenti le moteur pendant 30 secondes avant de couper.</li> </ol>

**TRACTEUR - - NUMÉRO DE MODÈLE WE12538K, NO. DE PRODUIT 954 56 29-06**  
**SCHEMA**

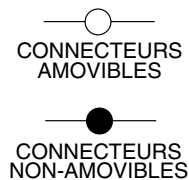


**CONTACTEUR D'ALLUMAGE**

POSITION	CIRCUIT	"FAITS"
ARRÊT	M + G + A <sub>1</sub>	RIEN
MARCHE/ ALLUMAGE	B + A <sub>1</sub>	A <sub>2</sub> + L
MARCHE	B + A <sub>1</sub>	RIEN
DÉMARRAGE	B + S + A <sub>1</sub>	RIEN

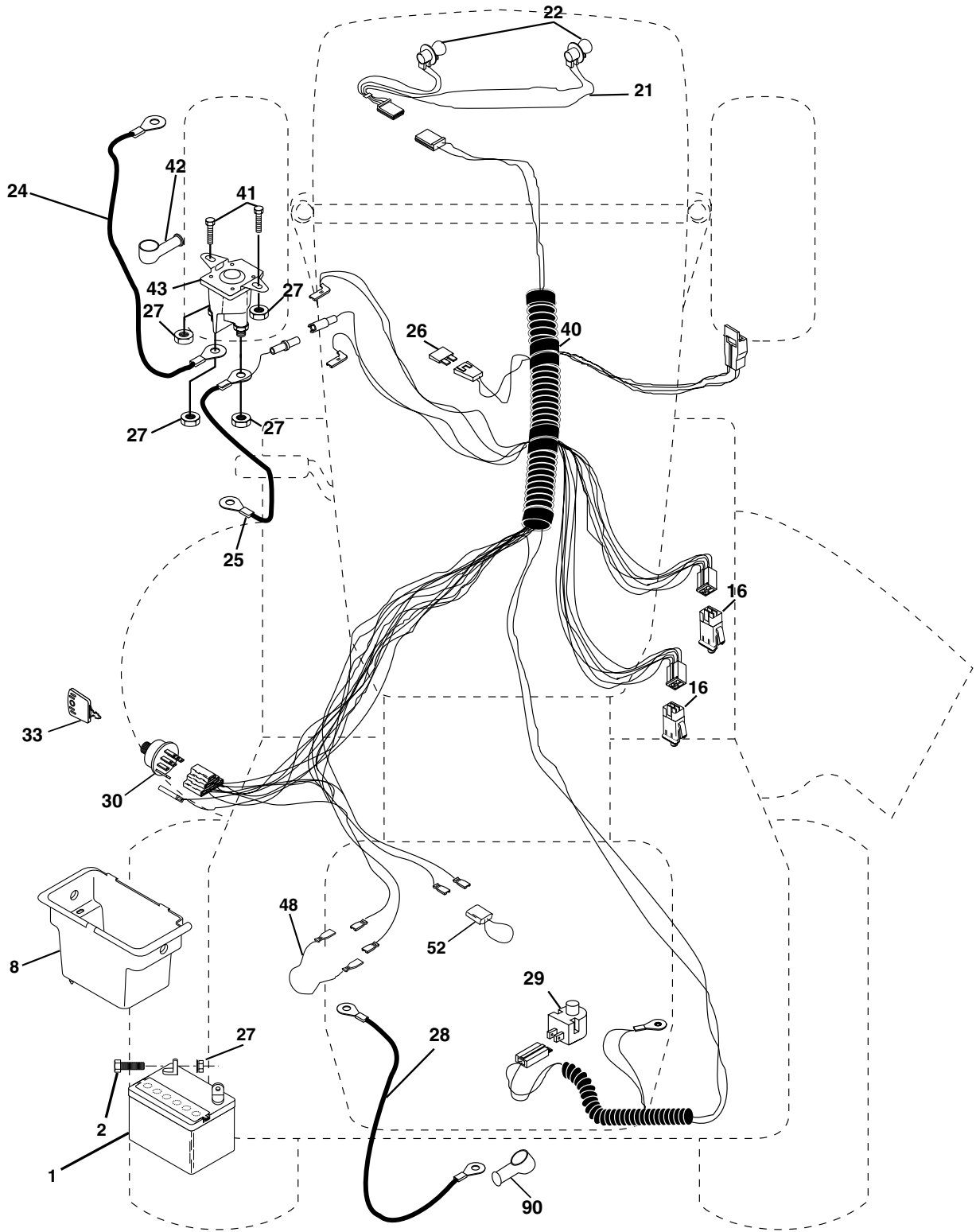
**REMARQUE**  
 VOTRE TRACTEUR EST ÉQUIPÉ D'UN SYSTÈME D'ALTERNATEUR SPÉCIAL AU LIEU D'ÊTRE BRANCHÉS SUR LA BATTERIE, LES PHARES DOSENT DE LEUR PROPRE SOURCE D'ÉNERGIE ÉLECTRIQUE, DONC LA BRILLANCE DES PHARES CHANGERA EN FONCTION DE LA VITESSE DU MOTEUR. AU RALENTI, LA BRILLANCE DES PHARES BAISSERA; QUAND LE MOTEUR EST ACCÉLÉRÉ, LA BRILLANCE ATTEINDRA SON MAXIMUM.

**PINCES ISOLÉES**  
**REMARQUE:** SI LES PINCES ISOLÉES ONT ÉTÉ ENLEVÉES POUR L'ENTRETIEN DU MODÈLE, ELLES DOIVENT ÊTRE REMISES EN PLACE POUR ASSURER LE BON FONCTIONNEMENT DU CÂBLAGE.



# PIÈCES DE RECHANGE

TRACTEUR - - NUMÉRO DE MODÈLE WE12538K, NO. DE PRODUIT 954 56 29-06  
ÉLECTRIQUE



## PIÈCES DE RECHANGE

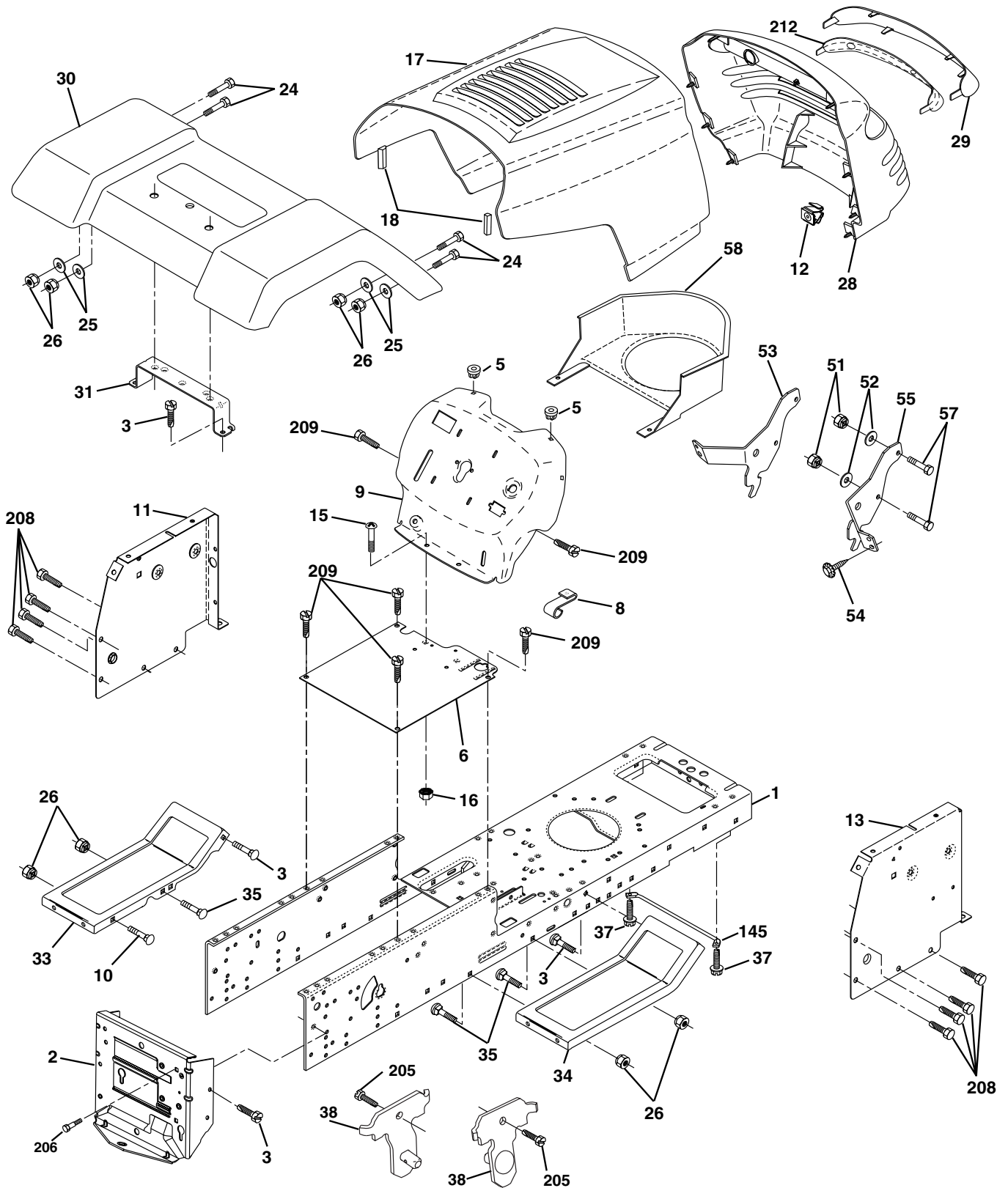
TRACTEUR - - NUMÉRO DE MODÈLE WE12538K, NO. DE PRODUIT 954 56 29-06  
ÉLECTRIQUE

NO. DE RÉF.	NO DE PIÈCE	DESCRIPTION
1	163465	Batterie
2	74760412	Boulon H 1/4-20unc X 3/4
8	176689	Bac de batterie
16	176138	Interrupteur de verrouillage pressé
21	175685	Harnais des prises de courant des phares avec 4152J
22	4152J	Ampoule N°1156
24	4799J	Câble de batterie de 6 Ja de 11 po. - rouge
25	146147	Câble de batterie de 6 Ja avec un fil de 16 po. - rouge
26	175158	Fusible de 20 AMP
27	73510400	Écrou à taquets 1/4-20 unc
28	4207J	Câble de masse de 6 Ja de 12 po. - noir
29	121305X	Interrupteur de plongeur
30	175566	Contacteur d'allumage
33	140401	Clé de contact
40	179720	Harnais des câbles d'allumage
41	71110408	Boulon H 1/4-20 x 1/2
42	131563	Couverture de borne
43	178861	Solénoïde
48	140844	Adaptateur de l'ampèrremètre rectangulaire
52	141940	Fil en forme de boucle de protection
90	180449	Couvercle de batterie

**REMARQUE:** Toutes les dimensions de composant sont  
données en pouces É.-U. --1 pouce = 25,4 mm.

# PIÈCES DE RECHANGE

TRACTEUR - - NUMÉRO DE MODÈLE WE12538K, NO. DE PRODUIT 954 56 29-06  
CHÂSSIS/ENCEINTES



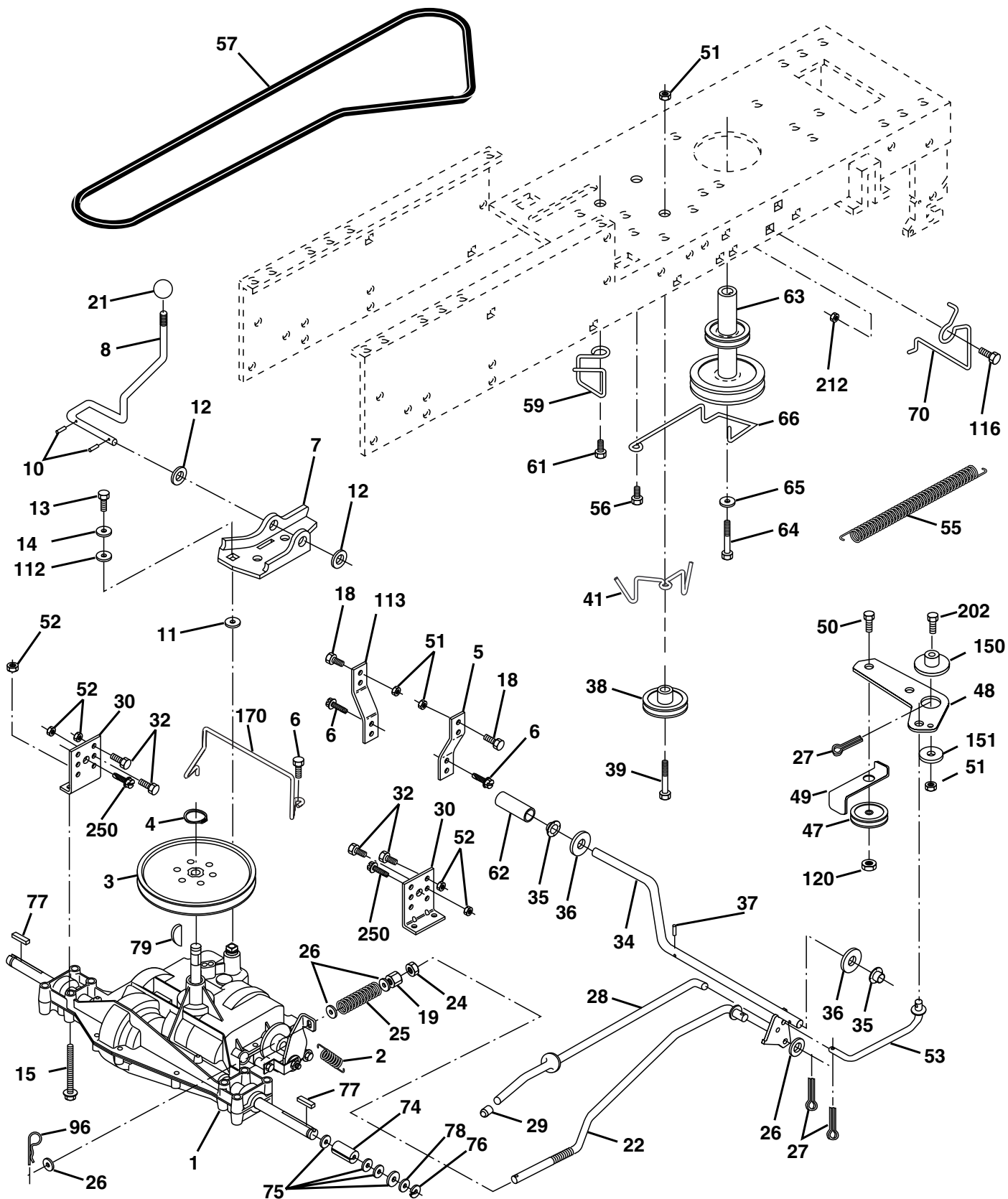
**PIÈCES DE RECHANGE****TRACTEUR - - NUMÉRO DE MODÈLE WE12538K, NO. DE PRODUIT 954 56 29-06  
CHÂSSIS/ENCEINTES**

<b>NO. DE RÉF.</b>	<b>NO. DE PIÈCE</b>	<b>DESCRIPTION</b>
1	174620	Châssis
2	176554	Barre d'attelage
3	17060612	Vis 3/8-16 x 3/4
5	155272	Pare-chocs
6	174643X013	Selle
8	155138	Pince d' arrêter
9	168347X011	Tableau de bord
10	72140608	Boulon de chariot 3/8-16 x 1
11	174996	Panneau du tableau de bord C.G.
12	145660	Pince
13	172105X010	Panneau du tableau de bord C.D.
15	74180512	Vis à métaux à tête plate bombée 5/16-18uncx3/4
16	73510500	Ecrou
17	159639X550	Ensemble du capot
18	126938X	Coussin de capot
24	74780616	Boulon
25	19131312	Rondelle 13/32 X 13/16 X 12 Ja.
26	73800600	Ecrou
28	179101	Calandre/Lentille
29	140273X599	Lentille
30	169465X550	Aile
31	136619	Support d'aile
33	179716X550	Repose-pieds C.G.
34	179717X550	Repose-pieds C.D.
35	72110606	Boulon
37	17490508	Vis 5/16-18 x 1/2 TYT
38	175710	Ensemble de support
51	73800400	Écrou H 1/4-20
52	19091416	Rondelle 9/32 x 7/8 x 16 Ja.
53	144697	Support C.G.
54	161464	Vis H 8-18 x 7/8
55	144696	Support C.D.
57	74780412	Boulon H 1/4-20 x 7.5
58	150127	Conduit d'air
145	156524	Tige
205	17490608	Vis 3/8-16 x 1/2
206	170165	Boulon à épaulement
208	17670608	Vis 3/8-16 x 1/2
209	17000612	Vis H 3/8-16
212	156229	Insert de lentille
--	5479J	Bouchon de bouton

**REMARQUE:** Toutes les dimensions de composant sont  
données en pouces E.- U. -- 1 pouce = 25,4 mm.

# PIÈCES DE RECHANGE

TRACTEUR - - NUMÉRO DE MODÈLE WE12538K, NO. DE PRODUIT 954 56 29-06  
ENTRAÎNEMENT





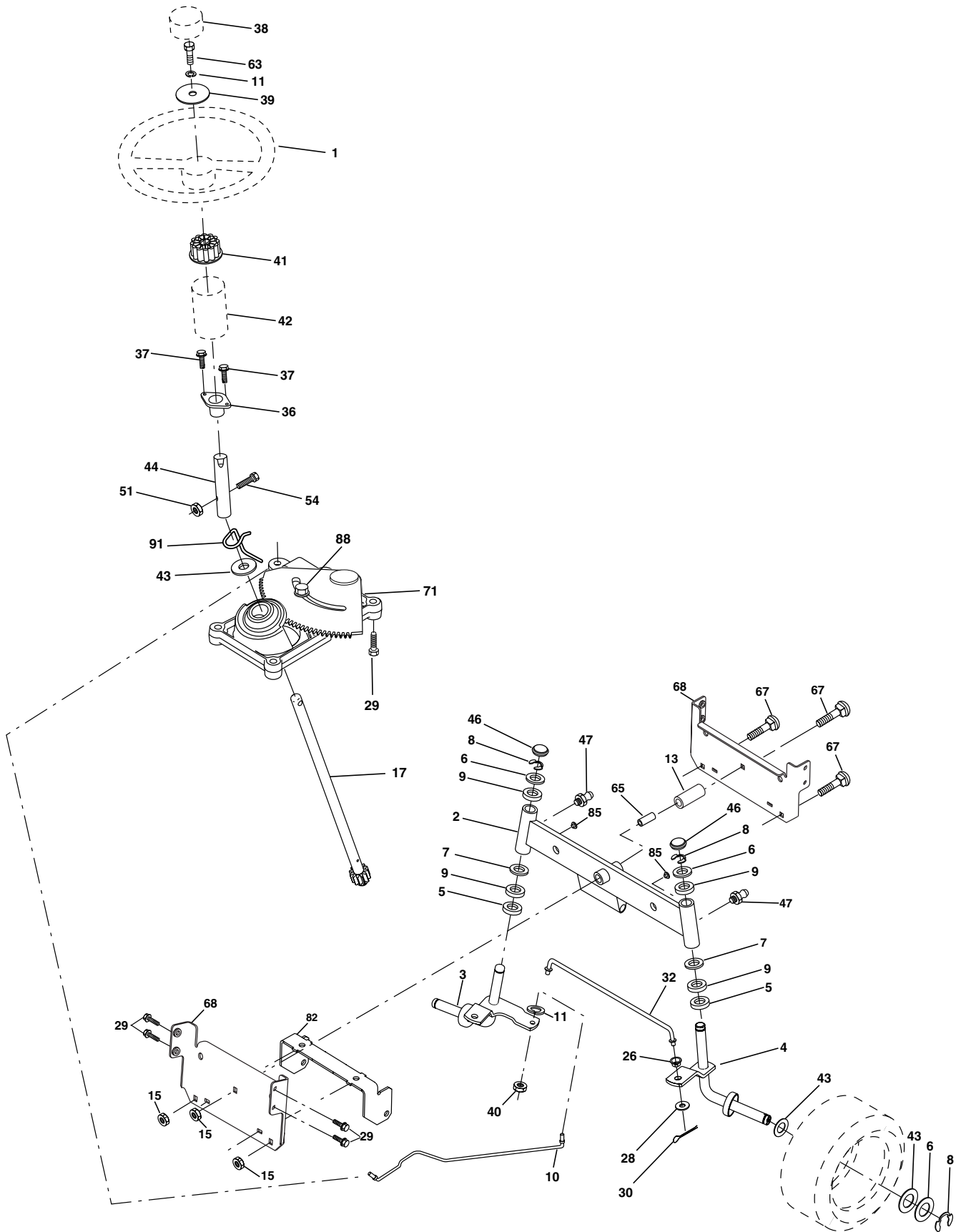
**PIÈCES DE RECHANGE****TRACTEUR - - NUMÉRO DE MODÈLE WE12538K, NO. DE PRODUIT 954 56 29-06  
ENTRAÎNEMENT**

NO. DE RÉF.	NO. DE PIÈCE	DESCRIPTION	NO. DE RÉF.	NO. DE PIÈCE	DESCRIPTION
1	-----	Transmission Peerless 205-544C (Commandez les pièces par suite du fabricant du transaxle)	49	123205X	Guide-courroie à ressort
			50	74760624	Boulon
			51	73680600	Ecrou
			52	73680500	Ecrou
2	146682	Ressort de traction de frein	53	105710X	Raccord d'embrayage
3	123666X	Poulie de transmission	55	105709X	Ressort de rappel d'embrayage
4	12000028	Bague de fermeture	56	17060620	Vis 3/8-16 x 1-1/4
5	121520X	Bande de couple	57	130801	Courroie trapézoïdale d'entraînement
6	17060512	Vis 5/16-18 x 3/4	59	169691	Guide-courroie de châssis
7	162240	Plaque de la tige de changement de vitesse	61	17120614	Vis 3/8-16 x .875
8	131679	Tige de changement de vitesse	62	8883R	Couvercle de pédale
10	76020416	Goupille	63	175410	Poulie du moteur
11	105701X	Rondelle de plaque	64	71170764	Boulon H 7/16-20 UNF x 4 Cat. 8
12	19151216	Rondelle 15/32 x 3/4 x 16 Ja.	65	10040700	Rondelle frein hélicoïdale 7/16
13	74550412	Boulon	66	154778	Guide-courroie de moteur
14	10040400	Rondelle	70	134683	Guide-courroie d'entraînement C.D.
18	74780616	Boulon	74	137057	Entretoise
19	73800600	Ecrou	75	121749X	Rondelle 25/32 x 1 1/4 x 16 Ja.
21	106933X	Bouton	76	12000001	Bague en E
22	130804	Tige de frein	77	123583X	Clé carrée
24	73350600	Ecrou	78	121748X	Rondelle 25/32 x 1 5/8 x 16 Ja.
25	106888X	Ressort de tige de frein	79	2228M	Clé
26	19131316	Rondelle	96	4497H	Ressort de Retenue
27	76020412	Goupille	112	19091210	Rondelle 9/32 x 3/4 x 10 Ja.
28	175765	Tige de frein de stationnement	113	127285X	Attache de torsion
29	71673	Chapeau de frein de stationnement	116	72140608	Boulon 3/8-16 x 1
30	130807	Support de transmission	120	73900600	Ecrou 3/8-16
32	74760512	Boulon	145	74490540	Boulon 5/16-18 x Gr.5
34	175578	Ens. de l'arbre de pédale	150	175456	Entretoise
35	120183X	Palier en nylon	151	19133210	Rondelle 13/32 x 2 x 10 Ja.
36	19211616	Rondelle	170	178394	Guide-courroie
37	1572H	Goupille Mécanidus	202	72110614	Boulon 3/8-16 x 1-3/4 Ja. 5
38	179114	Poulie de galet-tendeur plate	212	145212	Ecrou H
39	74760648	Boulon H 3/8-16 x 3	250	17060612	Vis 3/8-16 x 3/4
41	175556	Guide-courroie			
47	127783	Poulie de galet-tendeur V			
48	154407	Ensemble du levier coudé			

**REMARQUE:** Toutes les dimensions de composant sont  
données en pouces E.-U. -- 1 pouce = 25,4 mm.

# PIÈCES DE RECHANGE

TRACTEUR - - NUMÉRO DE MODÈLE WE12538K, NO. DE PRODUIT 954 56 29-06  
ENSEMBLE DE LA DIRECTION



**PIÈCES DE RECHANGE**

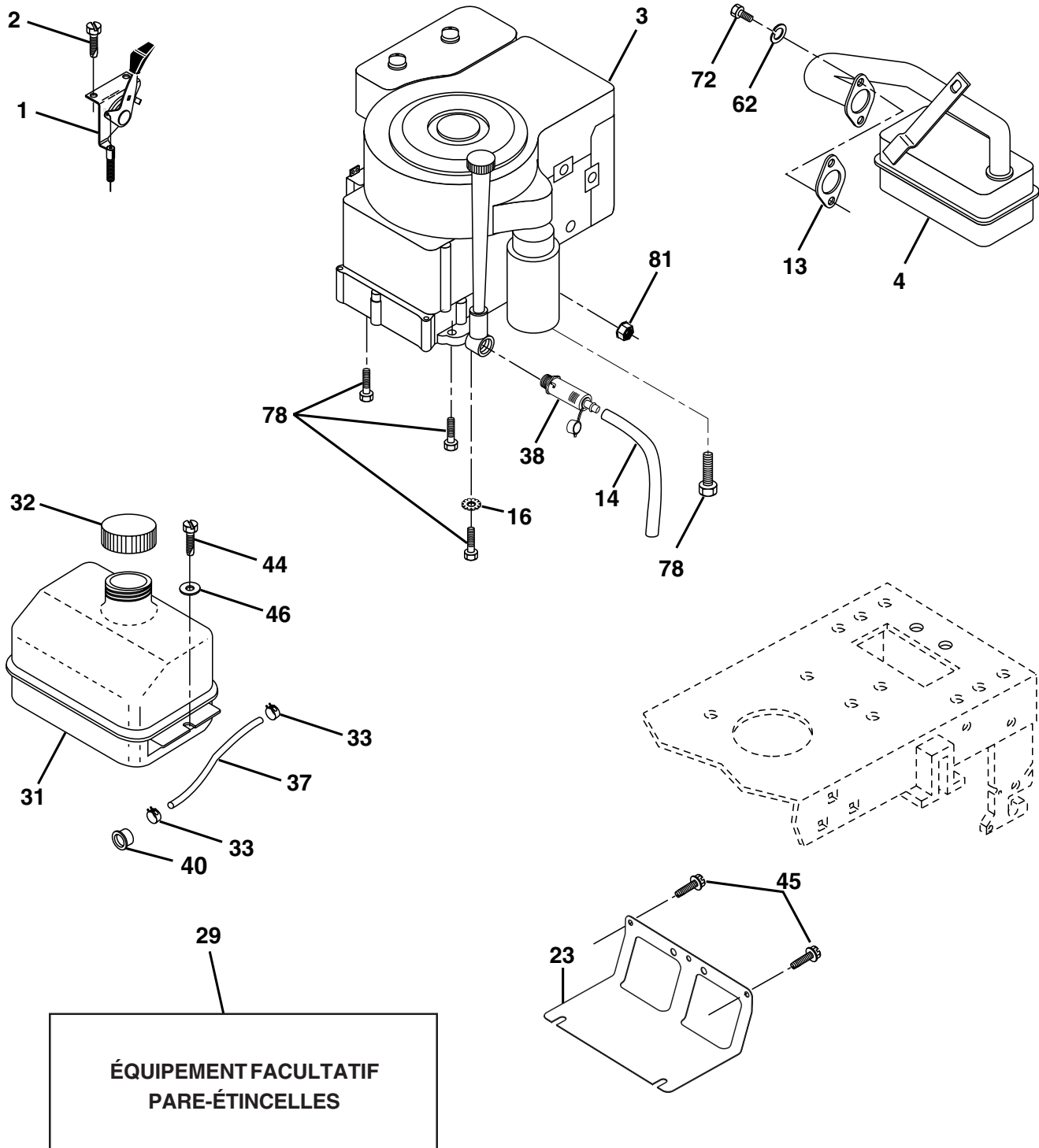
**TRACTEUR - - NUMÉRO DE MODÈLE WE12538K, NO. DE PRODUIT 954 56 29-06**  
**ENSEMBLE DE LA DIRECTION**

<b>NO. DE RÉF.</b>	<b>NO. DE PIÈCE</b>	<b>DESCRIPTION</b>
1	133741X428	Volant de direction
2	175131	Ensemble d'essieu antérieur
3	169840	Ensemble de broche C.G
4	169839	Ensemble de broche C.D.
5	6266H	Palier de butée
6	121748X	Rondelle 25/32 X 1 5/8 X 16 Ja
7	19272016	Rondelle 27/32 X 1-1/4 X 16 Ja
8	12000029	Rondelle clip
9	3366R	Palier de colonne de direction
10	175121	Barre de direction
11	10040600	Rondelle frein
13	136518	Entretoise
15	145212	Écrou frein à collet
17	177876	Ensemble de l'arbre de direction
26	126847X	Douille de barre d'accouplement
28	19131416	Rondelle 13/32 X 7/8 X 16 Ja
29	17060612	Vis 3/8-16 x 3/4
30	76020412	Goupille
32	130465	Barre d'accouplement
36	155099	Douille de direction
37	152927	Vis à chapeau n°10-32 x 4 x 3/8
38	133742X428	Insert de chapeau du volant de direction
39	19133812	Rondelle 13/32 x 2-3/8 x 12 Ja.
40	7810H	Écrou frein central
41	100711L	Adaptateur du volant de direction
42	145054X428	Manchon de l'arbre de direction
43	121749X	Rondelle 25/32 X 1 1/4 X 16 Ja
44	153720	Direction de rallongement
46	121232X	Chapeau de broche
47	6855M	Graisser
51	73800500	Écrou 5/16-18
54	74780520	Boulon H 5/16-18
63	74780616	Boulon H 3/8-16 x 1 Cat. 5
65	160367	Essieu d'entretoise
67	72140618	Boulon H 5/8-11 UNC x 2-3/4
68	169827	Moise
71	175146	Ensemble de direction
82	169835	Support
85	133835	Attache
88	175118	Boulon 7/16-20
91	175553	Pince

**REMARQUE:** Toutes les dimensions de composant sont données en pouces E.-U. -- 1 pouce = 25,4 mm.

# PIÈCES DE RECHANGE

TRACTEUR - - NUMÉRO DE MODÈLE WE12538K, NO. DE PRODUIT 954 56 29-06  
MOTEUR



## PIÈCES DE RECHANGE

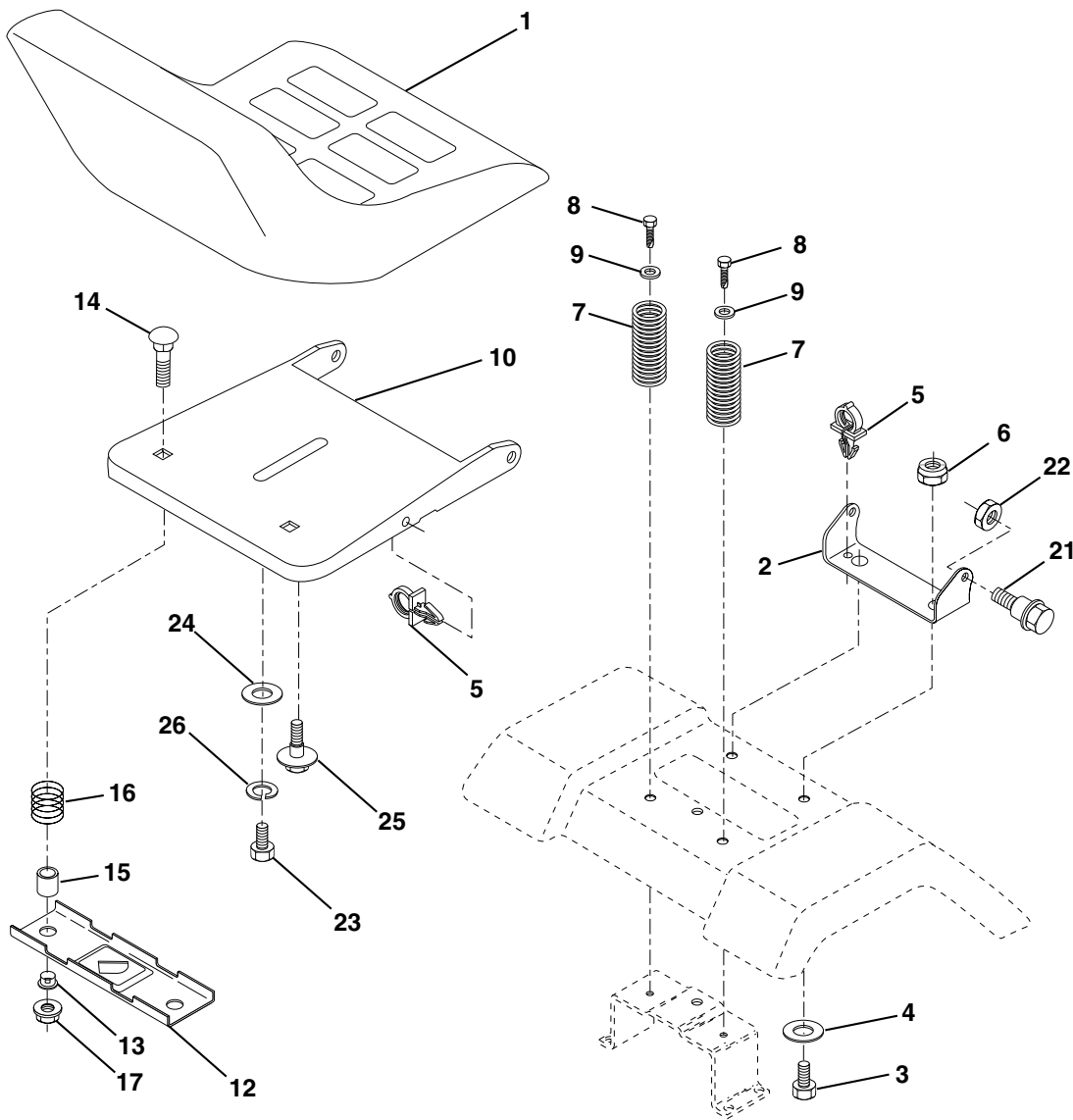
TRACTEUR - - NUMÉRO DE MODÈLE WE12538K, NO. DE PRODUIT 954 56 29-06  
MOTEUR

NO. DE RÉF.	NO. DE PIÈCE	DESCRIPTION
1	170551	Commande des gaz
2	17720408	Vis taraudée H 1/4-20 x 1/2
3	-----	Moteur Briggs-No. de modèle 289707 (Commandez les pièces par suite du fabricant du moteur)
4	137348	Silencieux d'échappement
13	165291	Garniture
14	148456	Tube de vidange
16	11050600	Rondelle frein à dents ext. 3/8
23	169837	Pare-chaleur
29	137180	Pare-étincelles
31	109202X	Réservoir d'essence
32	140527	Bouchon de réservoir d'essence
33	123487X	Bride de serrage du tuyau
37	137040	Conduite d'essence-20 po.
38	148315	Bouchon de vidange d'huile
40	124028X	Douille de bouton-pression
44	17670412	Vis à tête rondelle à filets laminés H 1/4-20x3/4
45	17000612	Vis H 3/8-16
46	19091416	Rondelle 9/32 X 7/8 X 16 Ja.
62	10040500	Rondelle frein 5/16
72	71070512	Vis H 5/16-18 x 3/4
78	17060602	Vis 3/8-16 x 1-1/4
81	73510400	Écrou H 1/4-20 Unc

**REMARQUE:** Toutes les dimensions de composant sont données en pouces É.-U. —1 pouce = 25,4 mm.

# PIÈCES DE RECHANGE

TRACTEUR - - NUMÉRO DE MODÈLE WE12538K, NO. DE PRODUIT 954 56 29-06  
ENSEMBLE DU SIÈGE



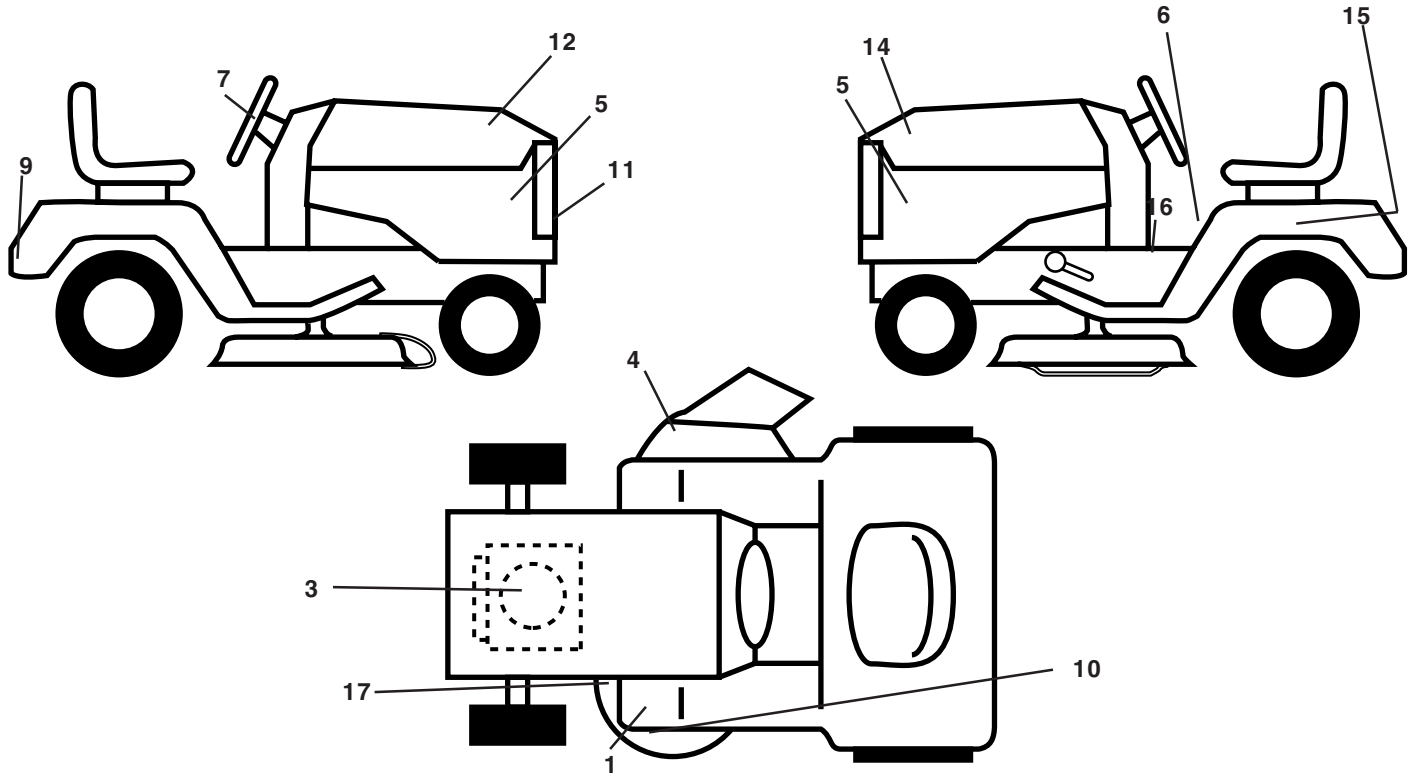
NO. DE RÉF.	NO. DE PIÈCE	DESCRIPTION
1	127426X	Siège
2	140551	Support de pivot de siège
3	71110616	Boulon
4	19131610	Rondelle 13/32 X 3/4 X 10 Ja.
5	145006	Collier pressé
6	73800600	Écrou
7	124181X	Ressort de compression de siège
8	17000616	Vis 3/8-16 X 1.5
9	19131614	Rondelle 13/32 X 1 X 14 Ja.
10	174894	Cuvette de siège
12	121246X	Support de montage de l'interrupteur
13	121248X	Douille de bouton-pression

NO. DE RÉF.	NO. DE PIÈCE	DESCRIPTION
14	72050412	Boulon de chariot 1/4-20x1-1/2
15	134300	Entretoise fendue
16	121250X	Ressort de compression
17	123976X	Écrou frein à bride grande 1/4 Cat 5
21	171852	Boulon à épaulement 5/16-18 Unc-2A
22	73800500	Écrou
23	71110814	Boulon H
24	19171912	Rondelle 17/32 X 1-3/16 X 12 Ja.
25	127018X	Boulon à épaulement 5/16-18 X 62
26	10040800	Rondelle frein

**REMARQUE:** Toutes les dimensions de composant sont données en pouces E.-U. -- 1 pouce = 25,4 mm.

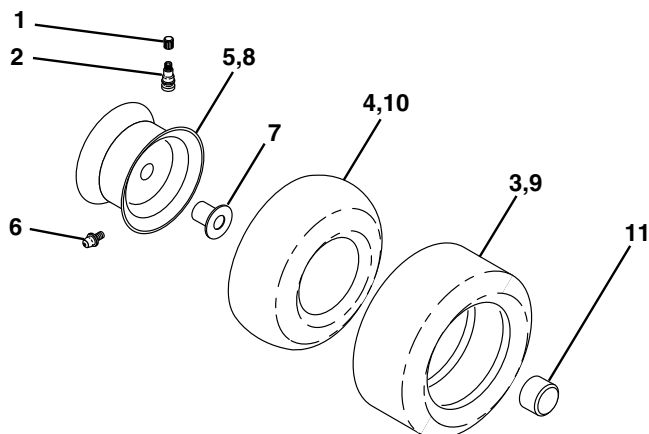
# PIÈCES DE RECHANGE

TRACTEUR - - NUMÉRO DE MODÈLE WE12538K, NO. DE PRODUIT 954 56 29-06  
DÉCALCOMANIES



NO. DE RÉF.	NO. DE PIÈCE	DESCRIPTION	NO. DE RÉF.	NO. DE PIÈCE	DESCRIPTION
1	181251	Décalcomanie de l'embrayage	16	157163	Décalcomanie d'instruction d'utilisation anglais
3	170839	Décalcomanie de C.V. du moteur	17	136832	Décalcomanie de schéma de courroie trapézoïdale
4	170563	Décalcomanie d'avertissement	--	138311	Décalcomanie de poignée de levage
5	168421	Décalcomanie du panneau latéral	--	181544	Manuel du propriétaire anglais
6	157140	Décalcomanie d'aile danger	--	181545	Manuel du propriétaire français
7	162398	Décalcomanie de l'insert du volant de direction	Accessoires disponibles pas inclus avec tracteur:		
9	171448	Décalcomanie Aile	--	C38	Ramasse-herbe
10	162391	Décalcomanie carter	--	MK38	Broyeuse avec lame jeu
11	162392	Décalcomanie de la calandre	--	LSB42	42" Chasse-neige à turbine
12	162389	Décalcomanie de capot C.D.	--	LC05	Poids des roues
14	162390	Décalcomanie de capot C.G.	--	LBD48	48" Chasse-neige
15	145005	Décalcomanie de danger/poison de la batterie	--	CH11	Chânes de pneu

## ROUES ET PNEUS

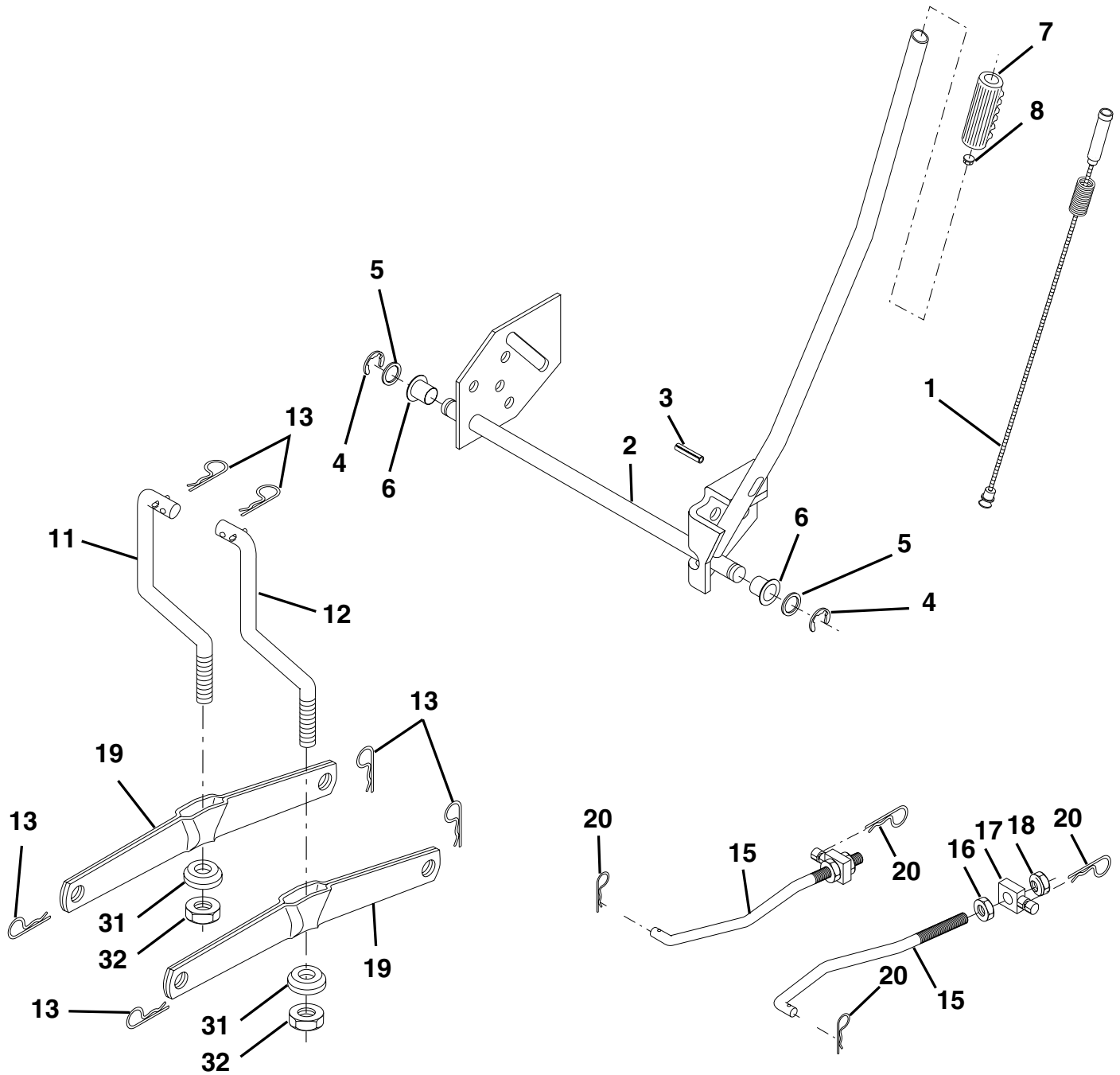


NO. DE RÉF.	NO. DE PIÈCE	DESCRIPTION
1	59192	Capuchon de valve de pneu
2	65139	Tubulure de valve
3	106222X	Pneu antérieur
4	59904	Chambre à air antérieure (non fournie)
5	106732X427	Ensemble de la jante antérieure 6 po.
6	278H	Graisneur (roue antérieure seulement)
7	9040H	Palier à bride (roue antérieure seulement)
8	106108X427	Ensemble de la jante arrière 8 po.
9	124635X	Pneu arrière
10	7152J	Chambre à air arrière (non fournie)
11	104757X428	Capuchon de l'essieu
--	144334	Joint d'étanchéité de pneu (tube de .30L [10 oz.])

**REMARQUE:** Toutes les dimensions de composant sont données en pouces E.-U. -- 1 pouce = 25,4 mm.

# PIÈCES DE RECHANGE

TRACTEUR - - NUMÉRO DE MODÈLE WE12538K, NO. DE PRODUIT 954 56 29-06  
LEVAGE DE TONDEUSE





## PIÈCES DE RECHANGE

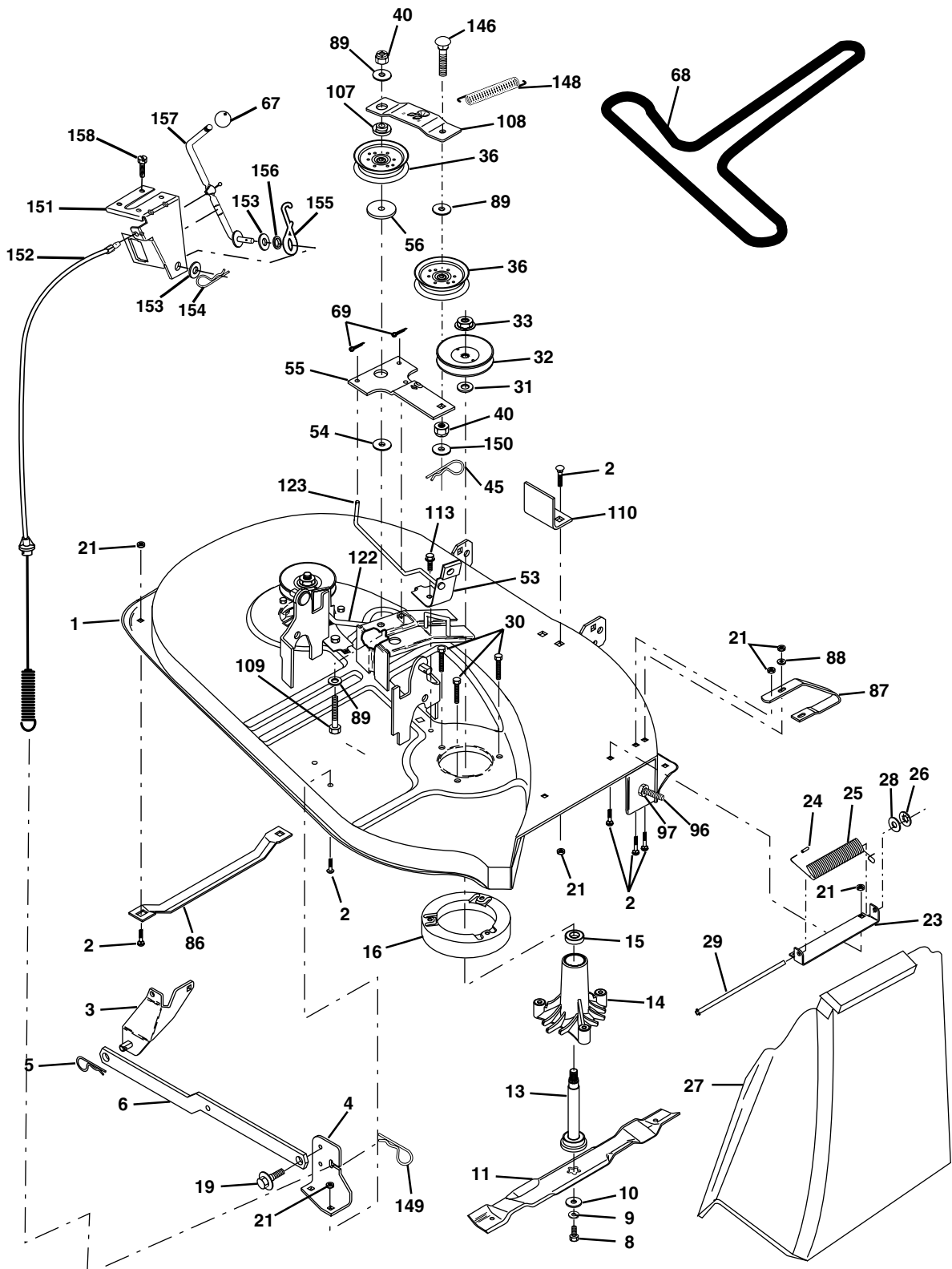
TRACTEUR - - NUMÉRO DE MODÈLE WE12538K, NO. DE PRODUIT 954 56 29-06  
LEVAGE DE TONDEUSE

NO. DE RÉF.	NO. DE PIÈCE	DESCRIPTION
1	159460	Ensemble du fil intérieur du levier de levage
2	159471	Ensemble de l'arbre de levage
3	105767X	Goupille cannelée
4	12000002	Bague en E n°5133-62
5	19211621	Rondelle 21/32 x 1 x 21 Ja.
6	120183X	Palier en Nylon
7	109413X	Poignée cannelée du levier
8	124526X	Bouton de plongeur
11	139865	Raccord de levage C.G.
12	139866	Raccord de levage C.D.
13	4939M	Ressort de retenue
15	173288	Raccord antérieur
16	73350800	Contre-écrou H 1/2-13 Unc
17	175689	Tourillon
18	73800800	Ecrou frein 1/2-13 Unc
19	139868	Bras de suspension arrière
20	163552	Ressort de retenue
31	169865	Palier de pivot de levage
32	73540600	Écrou auto-serrant 3/8-24

**REMARQUE:** Toutes les dimensions de composant sont données en pouces É.-U. - - 1 pouce = 25,4 mm.

# PIÈCES DE RECHANGE

TRACTEUR - - NUMÉRO DE MODÈLE WE12538K, NO. DE PRODUIT 954 56 29-06  
CARTER DE TONDEUSE



# PIÈCES DE RECHANGE

TRACTEUR - - NUMÉRO DE MODÈLE WE12538K, NO. DE PRODUIT 954 56 29-06  
CARTER DE TONDEUSE

NO. DE RÉF.	NO. DE PIÈCE	DESCRIPTION	NO. DE RÉF.	NO. DE PIÈCE	DESCRIPTION
1	170280	Ensemble du carter	67	106932X	Bouton
2	72140506	Boulon de chariot 5/16-18unc x 3/4	68	144200	Courroie trapézoïdale de tondeuse
3	138017	Support de l'ensemble de la barre de non mouvement antérieure	69	76020312	Goupille en épingle à cheveux 3/32 x 3/4
4	169970	Support de l'ensemble de la barre de non mouvement du carter	86	7631J	Curseur, C.G.
5	4939M	Ressort de retenue	87	128772	Curseur, C.D.
6	178024	Barre	88	19111216	Rondelle 11/32 x 3/4 x 16 Ga.
8	850857	Boulon 3/8-24 x 1,25 Cat. 8	89	19131612	Rondelle 13/32 x 1 x 12 Ga.
9	10030600	Rondelle frein 3/8	96	74930620	Boulon 3/8-16 x 1-1/4
10	140296	Rondelle durcie de la lame de tondeuse	97	73930600	Écrou frein 3/8-16 Unc
11	138497	Lame	107	133502	Ressort de retenue
13	137645	Ensemble de l'arbre avec palier inférieur	108	133503	Bras du galet-tendeur du raidisseur
14	128774	Boîtier du mandrin ventilé	109	74760640	Boulon H 3/8-16 x 2-1/2
15	110485X	Roulement à billes du mandrin	110	142587	Arrêt supérieur 38"
16	174493	Dispositif du courant à air de la tondeuse	113	17060512	Vis 5/16-18 x 3/4
19	132827	Boulon à épaulement	122	131289	Tige du frein C.G.
21	73680500	Écrou auto-serrant 5/16-18 Unc	123	169971	Tige du frein C.D.
23	137607	Support du déflecteur de la tondeuse	146	165891	Galet-tendeur
24	105304X	Chapeau du manchon 80x 112	148	169022	Ressort de retenue
25	123713X	Ressort de torsion du déflecteur	149	165898	Ressort de retenue
26	110452X	Rondelle frein	150	19091216	Rondelle 9/32 x 3/4 x 16 Ja.
27	106736X428	Déflecteur de décharge	151	169670	Support du câble d'embrayage
28	19111016	Rondelle 11/32 x 5/8 x 16 Ja.	152	172758	Câble d'embrayage
29	106735X	Tige de charnière	153	169674	Rondelle 3/8
30	173984	Vis	154	169675	Ressort de retenue
31	129963	Rondelle d'entretoise de tondeuse	155	169671	Ressort de retenue du levier du câble d'embrayage
32	153532	Poulie du mandrin	156	169672	Entretoise du câble d'embrayage
33	178342	Écrou frein à bride en haut	157	169669	Tige du câble d'embrayage
36	131494	Poulie du galet-tendeur plat 3 060	158	17720408	Vis H 1/4-20 x 1/2
40	73680600	Écrou auto-serrant 3/8-16 Unc	--	130794	Ensemble du mandrin (Il compris seulement du carter, de l'axe et de la quincaillerie de l'axe. La poulie n'est pas compris)
45	4497H	Ressort de retenue	--	170317	Carter de tondeuse complete
53	130840	Bras de l'ensemble du frein			
54	133943	Rondelle durcie			
55	133840	Bras du galet-tendeur			
56	165723	Entretoise de retenue			

**REMARQUE:** Toutes les dimensions de composant sont données en pouces E.-U. - - 1 pouce = 25,4 mm

---

# NOTES D'ENTRETIEN

---

## GARANTIE LIMITÉE

Le Fabricant garantit à l'acheteur initial que son produit tel que manufacturé est libre de défaut de matière et d'ouvrage. Pendant deux (2) ans, à compter de la date d'achat de la part de l'acheteur initial, nous réparerons ou remplacerons à notre choix, gratuitement, toute pièce, sur laquelle nous estimerons qu'il existe un défaut de matière ou d'ouvrage. Cette garantie est soumise aux limitations et exceptions suivantes:

1. Cette garantie ne couvre pas le moteur, la transmission/composants de transmission pas fabriqués par EHP, la batterie (sauf comme mentionnée ci-dessous) ou les pièces détachées. Veuillez-vous consulter la garantie applicable du fabricant des articles.
2. L'acheteur est responsable des frais du transport de tous les équipements actionnés par moteur ou les accessoires. L'acheteur est responsable des frais aussi du transport de toutes les pièces (couvertes par cette garantie) soumis pour le remplacement à moins que Electrolux Home Products demande à l'acheteur de renvoyer les pièces.
3. Garantie de la batterie: Pour les produits équipés d'une batterie, nous remplacerons, gratuitement, toute batterie estimée défectueuse pendant les quatre-vingt-dix (90) jours initiaux suivant l'achat. Après quatre-vingt-dix (90) jours, nous échangerons la batterie, le coût pour vous être 1/12 du prix d'une nouvelle batterie pour chaque mois complet à compter de la date d'achat initiale. La batterie doit être entretenue selon les directives données dans la documentation appropriée.
4. La période de garantie applicable aux produits proposés en location ou à des fins commerciales est limitée à quatre-vingt-dix (90) jours à compter de la date d'achat initiale.
5. Cette garantie ne s'applique qu'aux produits correctement montés, réglés, utilisés et entretenus conformément aux instructions données dans la documentation appropriée. Cette garantie ne s'applique pas aux produits qui ont été modifiés, utilisés incorrectement, abusés, mal assemblés, mal installés ou avariés lors de la livraison ou usage normal.
6. Exclusions: Les courroies, les lames, les adaptateurs de lame, l'usage normal, les réglages normaux, la visserie standard, et l'entretien normal sont exclus de cette garantie.
7. En cas de problème entrant dans le cadre de cette garantie, veuillez-vous retourner votre machine à un concessionnaire autorisé.

Si vous auriez aucune question sans réponse concernant cette garantie, s'il vous plaît contactez:

Electrolux Home Products, Inc.  
Outdoor Products Customer Service Dept.  
250 Bobby Jones Expressway  
Augusta, GA 30909 USA

Au Canada:  
Electrolux Canada Corp.  
7075 Ordan Drive  
Mississauga, Ontario  
L5T 1K6

en nous donnant le numéro du modèle, le numéro de série, la date d'achat de votre machine ainsi que l'adresse du concessionnaire autorisé chez qui vous l'avez acheté.

CETTE GARANTIE NE COUVRE AUCUN DOMMAGE INCIDENTEL OU CONSÉQUENT ET TOUTE GARANTIE IMPLICITE EST LIMITÉE AUX MÊMES PÉRIODES PRÉCISÉES ICI POUR LES GARANTIES EXPLICITES DU FABRICANT. Certaines localités ne permettent aucune restriction des dommages conséquents ou de la durée d'une garantie implicite et; par conséquent, il se pourrait que les restrictions et exclusions énoncées ci-dessus ne s'appliquent pas à vous. Cette garantie vous donne droits légaux spécifiques et vous pouvez aussi jouir d'autres droits d'un endroit à un autre.

Cette garantie est une garantie limitée comme définie dans la loi Magnuson-Moss Act de 1975.



# CONTRAT DE REPARATION SOUS GARANTIE



Créé en janvier 1980  
Modifié en janvier 1991

## GARANTIE LIMITEE POUR LES NOUVELLES PIÈCES DE MÉCANISME DE TRANSMISSION PEERLESS

### A. Produits Garantis

La Division Machine et Engrenage Peerless de Tecumseh Products Company ("Tecumseh") sujette aux limitations contenues ci-dessous, réparera ou remplacera, à sa discrétion, sans frais de fournitures et main d'oeuvre uniquement, toute partie du mécanisme de transmission (qui dans ce contexte inclus l'essieu, la boîte de vitesses, la transmission, l'engrenage différentiel et à angle droit, ainsi que toute pièce du système de transmission), SAUF dans le cas où le système de transmission est incorporé dans un équipement à usage commercial ou locatif, qui est déclarée après inspection dans n'importe quel point de service autorisé par Tecumseh ou par l'usine Tecumseh à Grafton, Wisconsin, comme étant DÉFECTUEUSE EN MATÉRIAU OU FAÇON et si reçue par Tecumseh ou tout autre point de service autorisé par Tecumseh pour ce genre d'inspection endéans les DEUX ANS à partir de la date de la facture d'origine pour les Peerless modelés 820, 900, 910, 915, 920, 930 et engrenage à angle droit modèle 1100, et endéans UN AN pour tous autres produits Peerless. Tout nouveau système de transmission incorporé dans un équipement à usage commercial est garanti de la même façon et dans la même mesure EXCEPTE que le système est garanti SEULEMENT QUATRE-VINGT-DIX (90) JOURS et doit être reçu pour inspection par Tecumseh ou tout autre point de service autorisé par Tecumseh dans les 90 jours à partir de la date de la facture d'origine. Tout nouveau système de transmission incorporé dans un équipement à usage locatif est garanti de la même façon et dans la même mesure EXCEPTE que le système est garanti pendant SEULEMENT TRENTE (30) JOURS, et doit être reçu par Tecumseh ou tout autre point de service autorisé par Tecumseh endéans les 30 jours de la date de la facture d'origine.

### B. Produits Et Articles Non Garantis

1. Altérations et modifications apportées au mécanisme de transmission.
2. Dégâts causés par accidents. Entretien de routine. Non-observation des instructions contenues dans le Manuel du Fabricant.

Cette garantie ne couvre uniquement que les pièces de nouveaux mécanismes de transmission qui après examen sont déclarées défectueuses en raison d'un vice de fabrication au moment de la livraison à l'acheteur d'origine. Cette garantie ne couvre pas les défauts causés par la dépréciation ni les dommages encourus en cas d'usure normale, d'accidents, de mauvais entretien, d'usage anormal ou abusif du produit, de non-observation des instructions contenues dans le manuel d'instructions couvrant le mode d'usage du mécanisme de transmission et de ses pièces. Le coût de l'entretien normal et du remplacement d'articles qui ne sont pas défectueux incombent à l'acheteur.

### C. Obtention De La Réparation Sous Garantie

La réparation sous garantie peut être obtenue en contactant un point de service autorisé par Tecumseh (tout concessionnaire agréé par Tecumseh ou détaillant autorisé à vendre les produits Tecumseh) ou en contactant Tecumseh c/o Direction du Département Service Moteur et Transmission, 900 North Street, Grafton, Wisconsin 53024. La réparation sous garantie peut uniquement être effectuée par un concessionnaire autorisé Tecumseh ou par Tecumseh à l'usine de Grafton, Wisconsin. L'acheteur sera responsable des frais de demande de réparation et/ou des frais de transport vers et de l'endroit où l'inspection et/ou la réparation est effectuée. L'acheteur est responsable en cas de perte ou dommages encourus pendant le transport du mécanisme de transmission et/ou pièces du mécanisme de transmission soumis pour inspection et/ou réparation sous garantie.

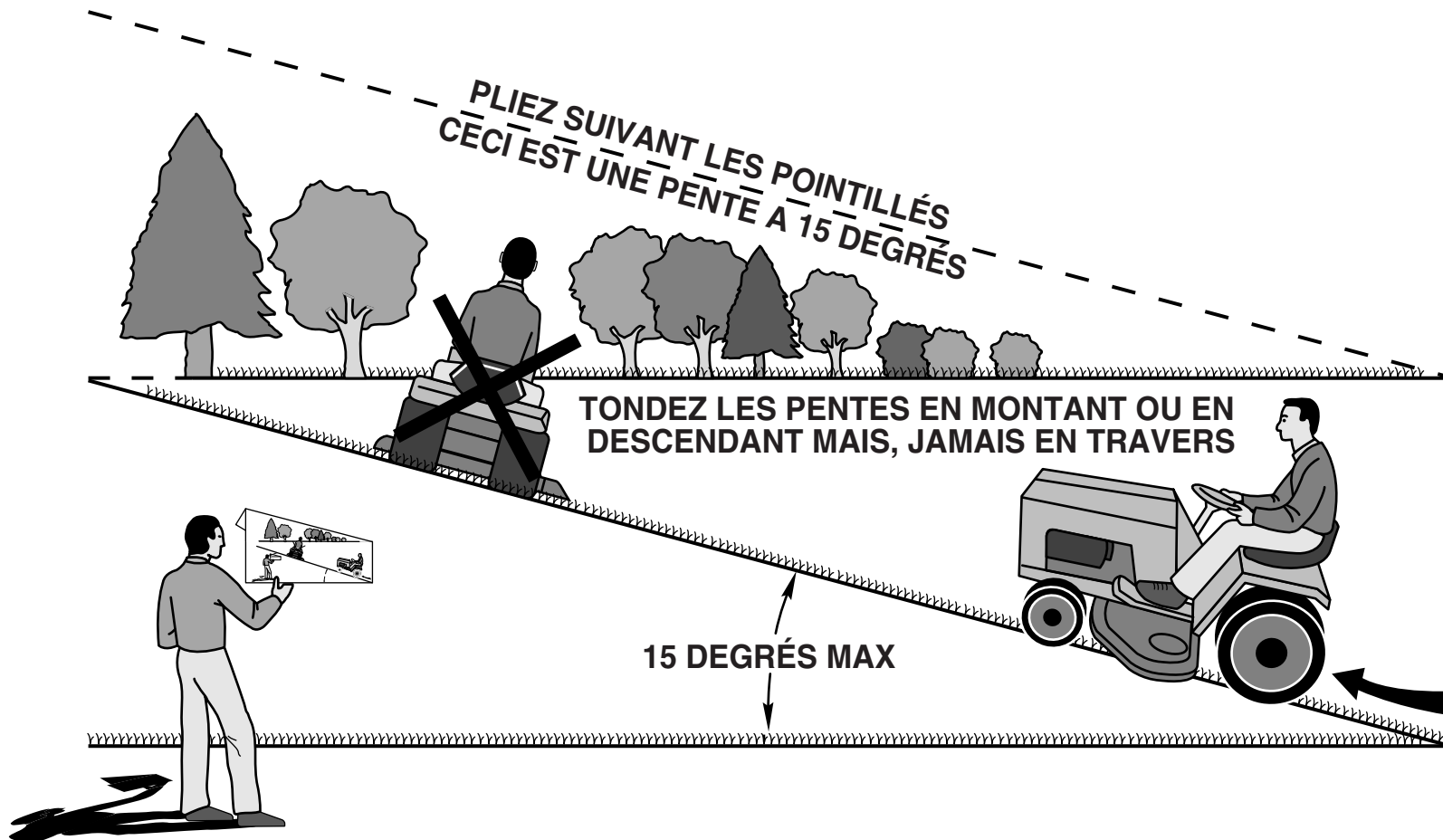
### D. Limitation Des Dommages Et Garanties Tacites

Le contrat de garantie susdit remplace tous autres contrats de garantie. Ni Tecumseh, ni ses affiliés ne font aucunes garanties, démarches, représentations, ni promesses, écrites ou verbales, quant à la qualité du mécanisme de transmission ou de ses pièces, autres que celles ci-incluses. TOUTE GARANTIE TACITE DE QUALITÉ LOYALE ET MARCHANDE OU PHYSIQUE DANS UN BUT PARTICULIER, ENTENDU QUE L'UNE OU L'AUTRE EST APPLICABLE À TOUTE(S) PIÈCE(S) DU MÉCANISME DE TRANSMISSION, SERA LIMITÉE AUX PÉRIODES DE GARANTIE DÉFINIES DANS LE PARAGRAPHE "A" CI-DESSUS. EN AUCUN CAS, TECUMSEH NE SERA TENU RESPONSABLE EN CAS DE DOMMAGES ET INTÉRÊTS ET/OU FRAIS ACCESSOIRES, INDIRECTS OU SPÉCIAUX. Certains états n'autorisent pas de limites quant à la durée de la garantie tacite ni l'exclusion ou la restriction de dommages et intérêts accessoires ou indirects, dans lequel cas les restrictions ou exclusions ci-dessus ne sont pas applicables. Cette garantie vous donne des droits juridiques spécifiques et vous pouvez également jouir d'autres droits qui peuvent varier d'un état à l'autre.

### E. Garantie Non Reconnue

Tecumseh n'endosse ni n'autorise aucune autre personne, physique ou morale, à assumer pour Tecumseh toutes autres obligations ou engagements relatifs à toute(s) pièce(s) du mécanisme de transmission. Le vendeur ou le concessionnaire de pièces de système de transmission n'ont pas l'autorité, quelle qu'elle soit, de faire des démarches ou promesses au nom de Tecumseh ni de modifier les termes ou les limites de la garantie Tecumseh en aucune façon.

# GUIDE SUGGÈRE POUR L'ÉVALUATION DES PENTES AFIN D'AMÉLIORER LA SÉCURITÉ D'UTILISATION



**ATTENTION :** Pour éviter de vous blesser gravement, utilisez votre tracteur parallèlement à la pente, jamais transversalement. N'affrontez pas de pentes de plus de 15 degrés. Effectuez les virages graduellement afin d'éviter le renversement ou la perte de contrôle. Soyez extrêmement prudent quand vous changez de direction sur les pentes.

1. Pliez cette page suivant les pointillées, comme précédemment.
2. Tenez cette page devant vous, avec le côté gauche parallèle à un tronc d'arbre ou à tout autre structure verticale.
3. Regardez à travers la pliure dans la direction de la pente que vous entendez mesurer.
4. Comparez l'angle de la pliure avec la pente de la colline.

For Parts Call K&T 606-678-9623 or 606-561-4983

**WEED EATER<sup>®</sup>**

[www.mymowerparts.com](http://www.mymowerparts.com)