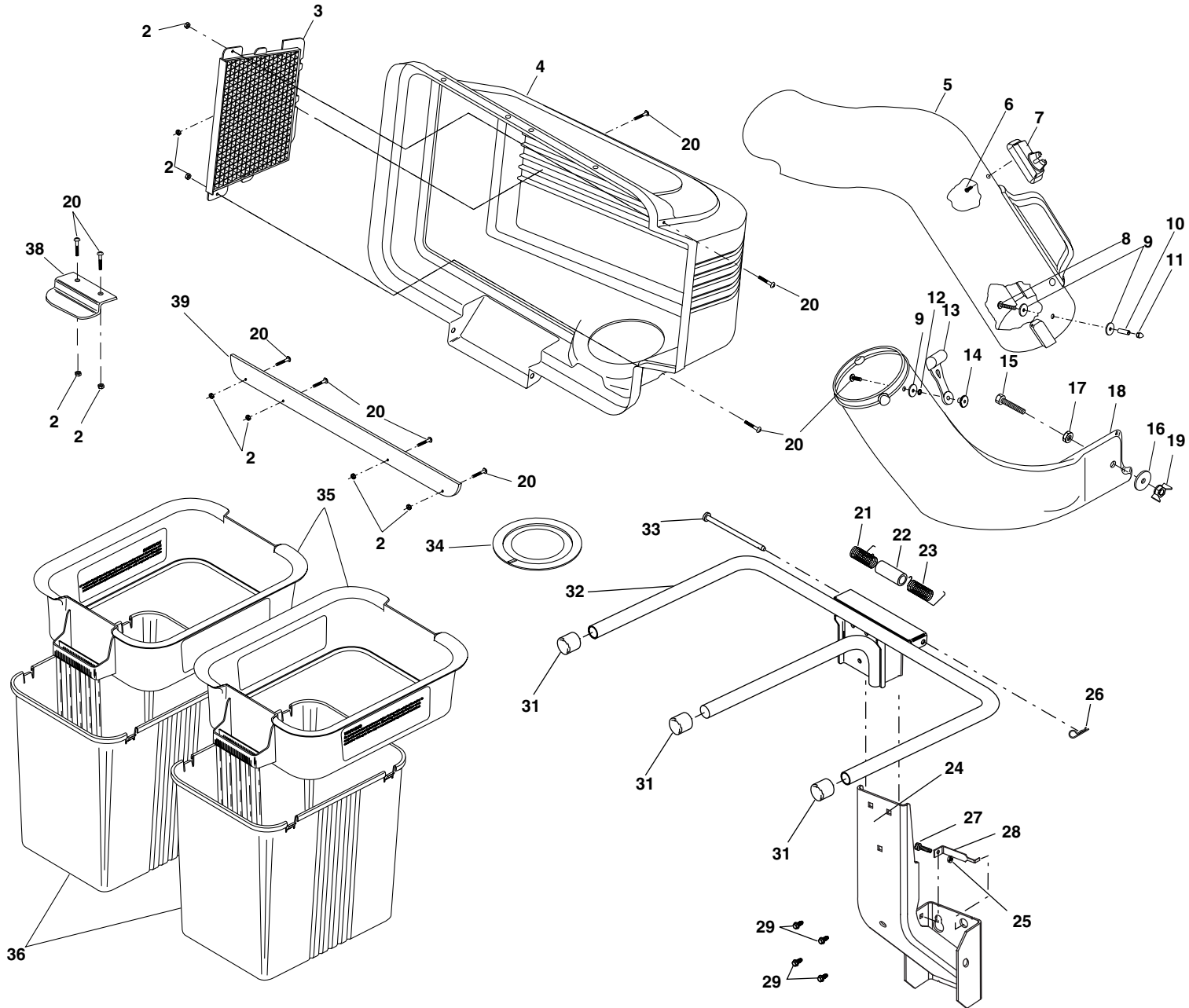


REPAIR PARTS / PIÈCES DE RECHANGE

GRASS CATCHER - - MODEL NUMBER QC38B / RAMASSE-HERBE - - NUMÉRO DE MODÈLE QC38B
PRODUCT NUMBER 954 14 01-10 / NUMÉRO DE PRODUIT 954 14 01-10



REPAIR PARTS / PIÈCES DE RECHANGE

GRASS CATCHER - - MODEL NUMBER QC38B / RAMASSE-HERBE - - NUMÉRO DE MODÈLE QC38B

PRODUCT NUMBER 954 14 01-10 / NUMÉRO DE PRODUIT 954 14 01-10

KEY NO.	PART NO.	DESCRIPTION	DESCRIPTION	KEY NO.	PART NO.	DESCRIPTION	DESCRIPTION
2	532069180	Nut, Crownlock #10-24	Écrou auto-serrant #10-24	20	871081010	Screw #10-24 x 5/8	Vis #10-24 x 5/8
3	532127533	Screen, Cover	Grillage de couvercle	21	532132796	Spring, Cover L.H. (black)	Ressort de couvercle C.G.
4	532171061	Cover Asm.(Incl. 3,38,39)	Couvercle Ens. (Y compris 3,38,39)	22	532133235	Spacer, Cover	Entretoise de couvercle
5	532139569	Chute, Upper	Glissière supérieure	23	532132983	Spring, Cover R.H. (gray)	Ressort de couvercle C.D.
6	818021008	Screw, Special	Vis spéciale	24	532180923	Support Assembly	Ensemble du support
7	532140572	Dump Bag Indicator	Indicateur de sac de déchargement	25	873800400	Locknut	Écrou frein
8	532087175	Screw, #10-24 x 1-1/8	Vis #10-24 x 1-1/8	26	532124670	Spring, Retainer	Ressort de retenue
9	819061216	Washer 3/16x3/4x16 Ga.	Rondelle 3/16x3/4x16 Ja.	27	872140405	Bolt	Boulon
10	532007206	Spacer, Split	Entretoise fendue	28	532179745	Bracket, Stop	Support
11	532060867	Nut, Acorn #10-24	Écrou borgne #10-24	29	532170165	Shoulder Bolt	Boulon
12	810071000	Washer, lock	Rondelle frein	31	532174083	Plug, Tubing End	Chapeau de l'extrémité de tuyau
13	532109808	Latch, Chute	Loquet de glissière	32	532179746	Bagger, Frame	Cadre de ramasse-herbe
14	532125004	Nut, Weld	Axe du loquet	33	532128600	Pin, Hinge	Goupille de charnière
15	874930620	Bolt, Hex 3/8-16 x 1-1/4	Boulon H 3/8-16 x 1-1/4	34	532127534	Gasket, Cover	Garniture de couvercle
16	819131616	Washer 13/32x1x16 Ga.	Rondelle 13/32x1x16 Ja.	35	532129585	Container, Top	Conteneur supérieur
17	873930600	Locknut 3/8-16	Écrou frein 3/8-16	36	532183286	Container, Bottom	Conteneur inférieur
18	532131970	Chute, Lower	Glissière inférieure	38	532130895	Latch Handle, Cover	Poignée de loquet de couvercle
19	532135651	Wingnut 3/8-16	Écrou à oreilles 3/8-16	39	532155042	Strip, Reinforcement	Bande
				—	532183159	Owner's Manual	Manuel du propriétaire

13

www.mymowerparts.com

For Parts Call K&T 606-678-9623 or 606-561-4983