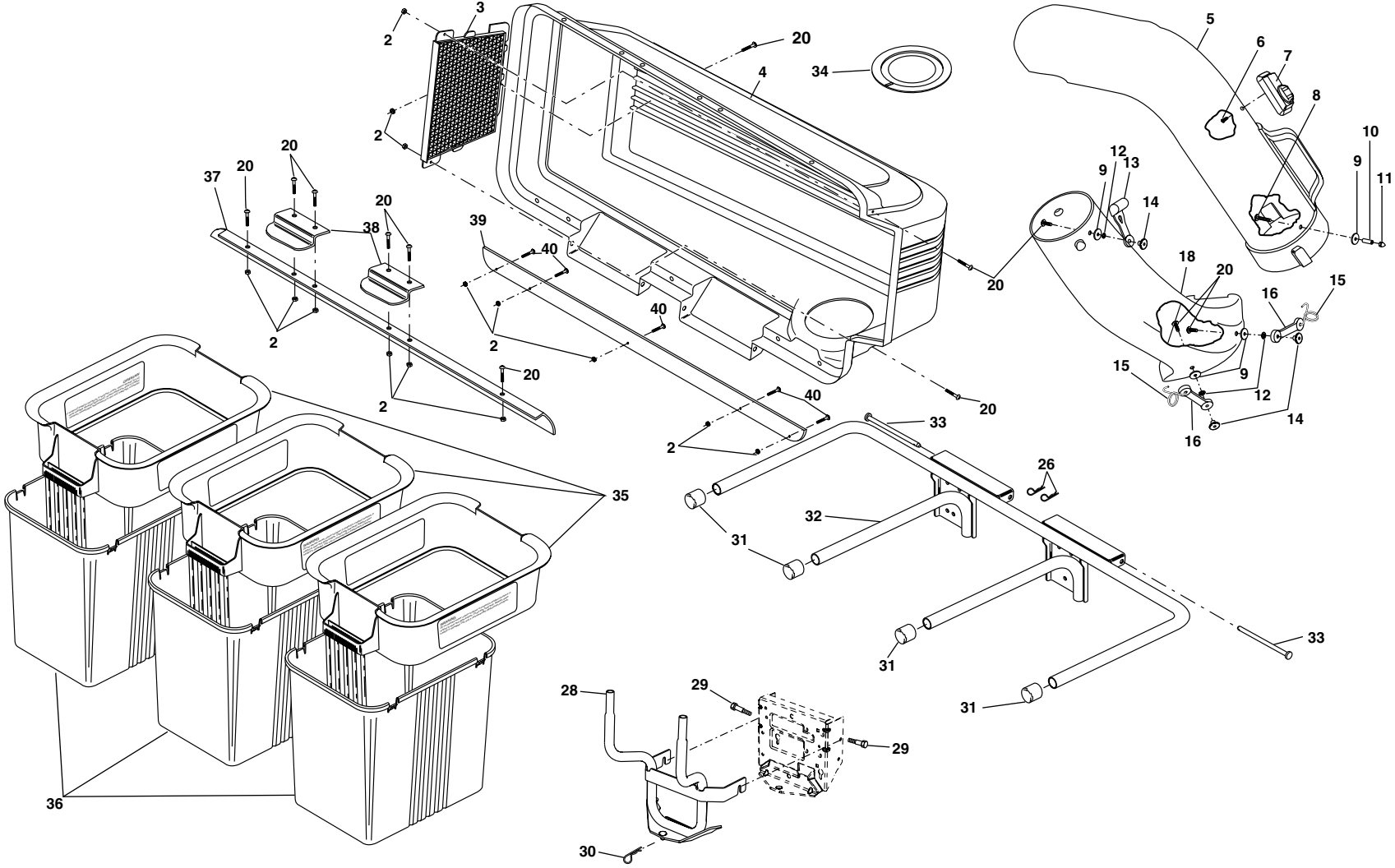


REPAIR PARTS/PIÈCES DE RECHANGE

GRASS CATCHER - - MODEL NUMBER LTB48A / RAMASSE-HERBE - - NUMÉRO DE MODÈLE LTB48A

PRODUCT NUMBER 964 77 62-00 / NUMÉRO DE PRODUIT 964 77 62-00



REPAIR PARTS/PIÈCES DE RECHANGE

GRASS CATCHER - - MODEL NUMBER LTB48A / RAMASSE-HERBE - - NUMÉRO DE MODÈLE LTB48A

PRODUCT NUMBER 964 77 62-00 / NUMÉRO DE PRODUIT 964 77 62-00

KEY NO.	PART NO.	DESCRIPTION	KEY NO.	PART NO.	DESCRIPTION
2	532069180	Nut, Crownlock #10-24	18	532174345	Chute, Lower
3	532127533	Screen, Cover	20	871161010	Screw #10-24 x 5/8
4	532139850	Cover Assembly (Includes 3, 37, 38, 39)	26	532124670	Spring, Retainer
5	532176741	Chute, Upper	28	532179534	Support Assembly
6	818021008	Screw, Special #10-14x1/2	29	532176997	Shoulder Bolt, Self Tapping
7	532140572	Dump Bag Indicator	30	532165898	Spring, Retainer
8	532087175	Screw, #10-24 x 1-1/8	31	532174083	Plug, Tubing End
9	819061216	Washer 3/16x3/4x16 Ga.	32	532176990	Bagger, Frame
10	532007206	Spacer, Split	33	532128600	Pin, Hinge
11	532060867	Nut, Acorn #10-24	34	532127534	Gasket, Cover
12	810071000	Washer, lock	35	532183286	Container, Top
13	532109808	Latch, Chute	36	532129586	Container, Bottom
14	532125004	Nut, Weld	37	532134637	Seal, Cover
15	532130760	Latch, Hook	38	532130895	Latch Handle, Cover
16	532130759	Rubber, Latch	39	532186601	Strip, Reinforcement
			40	871141008	Screw #10-24 x 1/2
			--	532178478	Owner's Manual
					Glissière inférieure
					Vis #10-24 x 5/8
					Ressort de retenue
					Ensemble du support
					Boulon autotaraudeuse
					Ressort de retenue
					Capuchon d'extrémité de tuyau
					Cadre de ramasse-herbe
					Goupille de charnière
					Garniture de couvercle
					Bac à gazon supérieur
					Bac à gazon inférieur
					Sceau de couvercle
					Poignée de loquet de couvercle
					Bande
					Vis #10-24 x 1/2
					Manuel de propriétaire