

REGLAS DE SEGURIDAD

⚠️ ADVERTENCIA: De no cumplir con todas las Reglas y Precauciones de Seguridad, correrá el riesgo de accidentes muy graves.

CONOZCA SU APARATO

- Lea el manual de instrucciones cuidadosamente hasta que comprenda perfectamente todas las advertencias e instrucciones de seguridad y las pueda cumplir, antes de poner el aparato en funcionamiento.
- Limite el uso del aparato a aquellas personas que comprendan todas las advertencias e instrucciones de seguridad en este manual y vayan a cumplir con ellas.

⚠️ ADVERTENCIA: Inspeccione el área antes de poner en matodos los escombros y objetos sólidos tales como piedras, vidrio, alambre, etc., que el aparato pueda arrojar al aire o hacer rebotar causando heridas de este o cualquier otro modo durante el uso del mismo.

Utilice su aparato como propulsor de aire para:

- Barrer escombros o recortes de hierba de caminos de entrada, aceras, patios, etc.
- Soplar recortes de hierba, para u hojas en montones, o para remover escombros de esquinas, alrededor de uniones o entre ladrillos.

Utilice su aparato como aspiradora para:

- Recoger material seco como hojas, hierba, ramas pequeñas y pedazos pequeños de papel.
- Para obtener mejores resultados al usar la aspiradora, ponga el motor a alta velocidad.
- Muévase lentamente de un lado a otro sobre el material que de sea aspirar. Evite el forzar el aparato a recoger montones de desechos pues esto podría obstruir el aparato.
- Para obtener mejores resultados, mantenga el tubo de aspiración unos 3 cm (uno pulgada) más arriba del suelo.

PIENSE ANTES DE PROCEDER

- Use siempre protección para los ojos al hacer uso, servicio o mantenimiento del aparato. El uso de protección de ojos ayudará a prevenir la pérdida de la vista y/u otras heridas graves, provocadas por piedras o escombros que reboten en los ojos y en la cara al ser propulsados por el aparato. La protección para los ojos debe ser marcada Z87.
- Use siempre protección en los pies. No use el aparato descalzo ni con sandalias.
- Use siempre mascarilla de filtración o de protección para la cara al trabajar en ambientes polvorientos.
- Mantenga el cabello por encima de los hombros, atándolo para tal efecto si es necesario. No use joyas, ropa suelta, ni ropa con tiras, corbatas, borlas, etc. que cuelgen

libremente, porque podrían quedar enredadas en las piezas en movimiento del aparato.

- No use el aparato estando cansado, enfermo, ansioso, ni bajo la influencia del alcohol, las drogas u otros medicamentos.
- Mantenga a niños, espectadores y animales a una distancia mínima de 10 metros (30 pies) al poner en marcha o al usar el aparato. No señale la boquilla en la dirección de la personas o de animales domésticos.

MANEJE EL COMBUSTIBLE CON EXTREMO CUIDADO, ES ALTAMENTE INFLAMABLE

- Elimine todas las posibles fuentes de chispan o llamas (inclusive los cigarrillos, las llamas abiertas, y cualquier trabajo que cause chispas) en las áreas donde se mezcla, vierte o almacena el combustible.
- Mezcle y vierta el combustible al aire libre, almacene el combustible en un lugar fresco, seco y bien ventilado; sue un recipiente aprobado para combustible y marcado para todo manejo de combustible.
- No fume mientras trabaja con el combustible ni cuando esté haciendo uso del aparato.
- Asegúrese que el aparato esté correctamente armado y en buena condición de funcionamiento.
- No llene el tanque de combustible mientras el motor es caliente o se encuentre en marcha.
- Evita derramar el combustible o el aceite. Limpie todos los derrames de combustible antes de poner el aparato en marcha.
- Aléjese por lo menos 3 metros (10 pies) del combustible y del lugar de abastecimiento antes de poner el motor en marcha.
- Almacéne siempre combustible en un recipiente aprobado para los líquidos inflamables.

TRABAJE A SALVO CON EL APARATO

⚠️ ADVERTENCIA: Detenga el motor antes de abrir la compuerta de entrada de aire del aspirador. El motor deberá encontrarse detenido y las cuchillas del impulsor no deberán estar girando para evitar serios accidentes provocados por las cuchillas girantes.

- Verifique por inspección, antes de cada uso, que no haya piezas gastadas, sueltas, ni dañadas o piezas que falten. No use el aparato hasta que este se encuentre en perfectas condiciones de funcionamiento.
- Mantenga las superficies externas libres de aceite y de combustible.
- Nunca ponga el motor en marcha ni lo deje en marcha dentro de un recinto cerrado o en una

área sin ventilación. Respirar los vapores del combustible le podría causar la muerte.

- Para evitar el choque por electricidad estática, no use guantes de goma ni ningún otro guante aislado al usar el aparato.
- No apoye el aparato con el motor en marcha en ninguna superficie que no esté limpia o que no sea sólida. El aparato podría aspirar escombros tales como gavilla, arena, polvo, césped, etc. por la entrada de aspiración y arrojarlos por la salida de propulsión, dañando el aparato y/u otros objetos, o causando graves heridas a espectadores o al usuario.
- Evite ambientes peligrosos, No use el aparato en lugares sin ventilación ni donde pueda haber vapores explosivos o monóxido de carbono.
- No se extienda excesivamente ni use el aparato en superficies inestables tales como escaleras, árboles, declives acentuadas, techos, etc. Mantenga el equilibrio, con los pies en una superficie estable en todo momento.
- Nunca coloque objetos dentro de los tubos de propulsión; siempre dirija los escombros en dirección contraria a donde personas, animales, vidrieras u otros objetos sólidos tales como árboles, automóviles, paredes, etc. se encuentran. La fuerza del aire puede arrojar o hacer rebotar piedras, tierra o ramas, hiriendo a personas o animales, rompiendo vidrieras o causando otros daños.
- Nunca ponga el aparato en marcha sin tener todo el equipo correspondiente instalado. Al usar el aparato como propulsor de aire, siempre instale los tubos de propulsión. Al usar el equipo opcional de aspiración, siempre instale los tubos y la bolsa de aspiración. Asegúrese que la cremallera de la bolsa de aspiración se encuentre completamente cerrada.
- Inspeccione frecuentemente la abertura de entrada de aire, los tubos de propulsión, los tubos de aspiración y el tubo en forma de codo siempre con el motor detenido y la bujía desconectada. Mantenga las aberturas de ventilación y los tubos de descarga libres de escombros que se pueden acumular y limitar la circulación debida de aire.
- Nunca coloque objeto alguno dentro de la entrada de aire ya que de hacerlo podría limitar la circulación d'aire y dañar el aparato.
- Nunca use el aparato para esparcir substancias químicas, fertilizantes u otras substancias que puedan contener materiales tóxicos.
- Para evitar la propagación de incendios, no use el aparato cerca de hogueras de hogasssecas o de matorrales, de hogares de leña, de parrillas, barbacoas, ceniceros, etc.
- Use el aparato exclusivamente para los fines descritos en este manual.

HAGA EL MANTENIMIENTO DEL APARATO EN LA FORMA DEBIDA

- Permita que todo mantenimiento apart de los procedimientos recomendados descritos en este manual de instrucciones sean efectuados por un distribuidor autorizado del servicio.
- Desconecte la bujía antes de hacer cualquier mantenimiento, con la excepción de los ajustes al carburador.
- Use exclusivamente los repuestos recomendados de la marca Poulan® el uso de cualquier otro repuesto podrá invalidar la garantía o dañar el aparato.
- Vacía el tanque de combustible antes de almacenar el aparato. Consuma el combustible restante en el carburador poniendo el motor en marcha y dejándolo en marcha hasta que se éste se detenga.
- No use ningún accesorio ni pieza adicional aparte de los recomendados por el fabricante para usar con su aparato.
- No almacéne el aparato ni el combustible en un recinto cerrado donde los vapores del combustible puedan entrar en contacto con chispas o llamas abiertas procedentes de calentadores de agua, motores o interruptores eléctricos, calefactores centrales, etc.
- Almacéne el aparato en un lugar seco, fuera del alcance de los niños.

AVISO ESPECIAL: El estar expuesto a las vibraciones a través del uso prolongado de herramientas de fuerza a gasolina, puede causar daños a los vasos sanguíneos o a los nervios de los dedos, las manos y las coyunturas a aquellas personal propensas a los trastornos de la circulación o a las hinchazones anormales. El uso prolongado en climas fríos ha sido asociado con daños a los vasos sanguíneos a personas que por otra parte se encuentran en perfecto estado de salud. Si ocurriera síntomas tales como el entumecimiento, el color, la falta de sentido en los dedos, las manos o en las coyunturas, pare de usar esta máquina de inmediato y procure atención médica. Los sistemas de anti-vibración no garantizan que se evitan tales problemas. Los usuarios que hacen uso continuo y prolongado de las herramientas de fuerza deben fiscalizar atnetamente su estado físico y el estado del aparato.

AVISO ESPECIAL: Para los usuarios en Tierras Forestadas en los Estados Unidos y en algunos estados, incluyendo California (Códigos de Recursos Públicos 4442 y 4443), Idaho, Maine, Minnesota, Nueva Jersey, Oregón y Washington: Se requiere a ciertos motores de combustión interna operados en tierras cubiertas por bosques, matorrales y/o pasto, en las área anteriormente mencionadas, que vengán equipados con rejilla anti-chispas, mantenida en perfecto estado de funcionamiento, o que el motor esté construido y equipado para la prevención de incendios y mantenido correctamente. Consulte con las autoridades estatales o locales acerca de los reglamento que se

relacionene con estos requisitos. De no cumplir con estos requisitos, usted estará en violación de la ley. Este aparato no viene equipo de fábrica con rejilla anti-chispa; sin embargo la rejilla anti-chispa viene disponible como pieza opcional. Si se requiere rejilla anti-chispa en la localidad

donde usted se encuentra, entre en contacto con el distribuidor autorizado del servicio para obtener el equipo de repuestos correspondiente. La rejilla anti-chispa, los tubos de propulsión y las boquillas deberán estar instalados en el aparato para estar en total cumplimiento con el reglamento.

MONTAJE

⚠ ADVERTENCIA: Detenga el motor y asegúrese de que las cuchillas del impulsor no se encuentren girando antes de abrir la compuerta de entrada de aire del aspirador o de intentar introducir o remover los tubos de aspiración o los tubos de propulsión. Las cuchillas girantes podrían causar serios accidentes. Siempre desconecte la bujía antes de hacer cualquier mantenimiento o de tener acceso a piezas móviles.

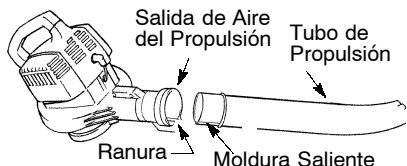
⚠ ADVERTENCIA: Si recibió el aparato ya armado, repita todos los pasos para asegurarse que el aparato haya sido armado correctamente y que todos los fijadores se encuentren bien fijos. Siga toda la información de seguridad en el manual y sobre la unidad.

- Un destornillador se requiere para el montaje.

MONTAJE DEL TUBO DE PROPULSION

1. Alinee la moldura saliente del tubo de propulsión con la ranura en la salida de aire de la propulsora; gire hasta encajar en su lugar.

AVISO: La abrazadera del tubo debe ser aflojada lo suficiente que permitir al tubo de propulsión se introduzca en la salida de aire del propulsión. Aflojar la abrazadera del tubo, gire la perilla hacia la izquierda.



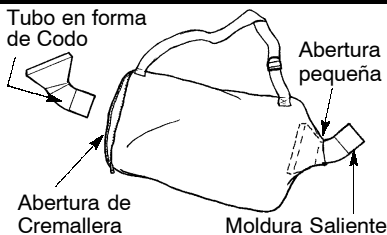
2. Apriete la abrazadera del tubo girando la perilla hacia la derecha.

3. Para remover el tubo, tire la perilla hacia la izquierda para aflojar la abrazadera; remueva el tubo.

MONTAJE DE LA BOLSA DE ASPIRACION

1. Abra la cremallera en la bolsa de aspiración e introduzca el tubo en forma de codo.

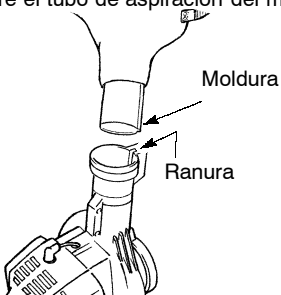
2. Empuje la punta pequeña del tubo en forma de codo por abertura pequeña en la bolsa de aspiración.



AVISO: Asegúrese de que el borde de la abertura pequeña de la bolsa de encuentre pegado a la parte en forma de embudo del tubo en forma de codo, y la moldura saliente del tubo en forma de codo se encuentre al fondo.

3. Cierre la cremallera de la bolsa. Asegúrese de que la cremallera se encuentre completamente cerrada.

4. Retire el tubo de aspiración del motor.



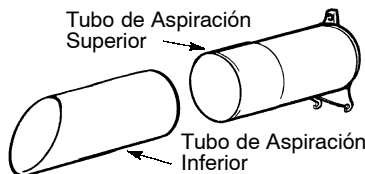
5. Introduzca el tubo en forma de codo en la salida de aire del propulsión. Asegúrese de que la moldura del tubo en forma de codo esté alineada con la ranura de salida de aire del propulsión.

6. Apriete la abrazadera del tubo girando la perilla hacia la derecha.

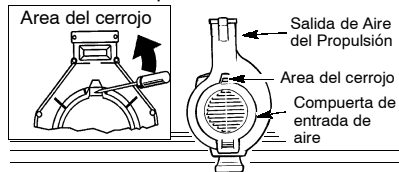
MONTAJE DEL TUBO DE ASPIRACION

⚠ ADVERTENCIA: Detenga el motor y asegúrese de que las cuchillas del impulsor no se encuentren girando antes de abrir la compuerta de entrada de aire del aspirador o de intentar introducir o remover los tubos de aspiración o los tubos de propulsión. Las cuchillas girantes podrían causar serios accidentes.

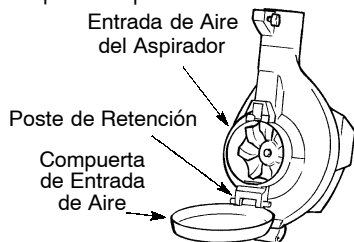
1. Alinee el tubo de aspiración inferior como se ilustra. Introduzca el tubo de aspiración inferior dentro del tubo de aspiración superior.



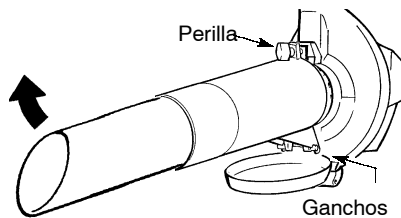
2. Introduzca un destornillador dentro del área ajustada en la compuerta de entrada de aire del aspirador.



3. Suavemente, gire el mango del destornillador hacia la parte trasera del aparato, mientras, tire hacia arriba de la compuerta de la entrada de aire del aspirador con su otra mano.
4. Sostenga la compuerta de entrada de aire del aspirador abierta hasta que el tubo de aspiración quede instalado.



5. Coloque los ganchos que se encuentran en el tubo de aspiración en el poste de retención; gire el tubo hasta quedar en posición. Asegure el tubo de aspiración girando la perilla hacia la derecha hasta quedar ajustado.



6. Al volver a convertir al aparato en propulsor de aire, asegúrese de que la parte ajustada de la compuerta de entrada de aire del aspirador se encuentre bien fija.

AJUSTE DE LA BANDA DEL HOMBRO (para uso con el aspirador únicamente)

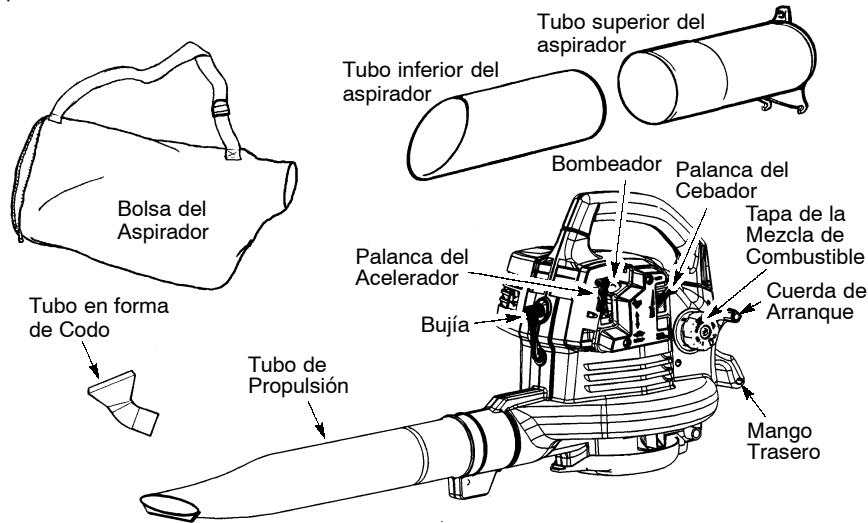
1. Sujete el aparato como se ilustra.
2. Pasando la banda del hombro sobre su cabeza, colóquela en su hombro derecho.
3. Extienda el brazo izquierdo hacia la parte posterior de la bolsa de aspiración.
4. Ajuste la correa de hombro hasta que la costura entre la bolsa de aspiración y la correa quede entre el pulgar y el índice.
5. Asegúrese de que el aire circule libremente desde el tubo en forma de codo hasta la bolsa. Si la bolsa se encuentra torcida, el aparato no funcionará apropiadamente.



USO

CONOZCA SU PROPULSOR

LEA EL MANUAL DE INSTRUCCIONES Y SUS REGLAS DE SEGURIDAD ANTES DE COMENZAR A USAR ESTE APARATO. Compare las ilustraciones siguientes con su aparato para familiarizarse con la localización de los controles y ajustes del mismo. Guarde este manual para futuras referencias.



PALANCA DEL ACELERADOR

La PALANCA DEL ACELERADOR se uso para seleccionar la velocidad deseada y para detener el motor. Mueva la palanca del acelerador a la posición para máxima velocidad. Mueva la palanca del acelerador a la posición para conseguir la marcha lenta. Para detener el motor, mueva la palanca del acelerador a la posición STOP.

BOMBEADOR

El BOMBEADOR es usado para remover aire de el carburador y de las líneas de combustible y las llena de mezcla de combustible. Esto le

permite poner el motor en marcha con menos firones de la cuerda de arranque. Active el boton del bombeador apretándolo y luego dejando que retome su forma original.

PALANCA DEL CEBADOR

El CEBADOR ayuda a suimirar combustible al motor para facilitar el arranque cuando el motor está frio. Accione el cebador colocando la palanca en la posición FULL CHOKE. Después que el motor intente arrancar, mueva la palanca del cebador a la posición HALF CHOKE. Después que el motor se haya puesto en marcha, ponga la palanca del cebador en la posición RUN.

POSICION DE USO



SUGERENCIAS UTILES

• Al usar el aparato para soplar o para aspirar los escombros, mantenga el aparato por el lado del silenciador lejos de su cuerpo y ropa (vea la ilustración arriba).

- Se requiere que se use protección de oídos para reducir el riesgo de la pérdida de la audición asociado con los niveles de sonido.
- Detenga el motor antes de instalar o remover accesorios para reducir el riesgo asociado con el contacto de las piezas girantes. No use este aparato sin antes tener todos los protectores en su lugar.
- Use el equipo de fuerza únicamente en horas razonables - no muy temprano en la mañana o muy tarde en la noche cuando otras personas podrían ser perturbadas. Cumpla con el horario enlistado por los estatutos locales. Usualmente se recomienda un horario normal de 9:00 a.m. a 5:00 p.m., de lunes a sábado.
- Limite el uso de número de piezas de equipo al mismo tiempo para reducir los niveles de ruido.

- Para efectuar el trabajo, use los propulsores de fuerza a la menor velocidad de aceleración posible para reducir los niveles de sonido.
- Use rastrillos y escobas para aflojar escombros antes de soplarlos con el propulsor de aire.
- En condiciones de mucho polvo, moje ligeramente las superficies del suelo o use el accesorio "mister" donde haya agua disponible.
- Conserve agua usando el propulsor en lugar de mangueras de agua para las tantas aplicaciones del césped y de jardinería, incluyendo áreas como lo son canales de agua en los techos, protección de tela metálica en las ventanas y puertas, patios, asadores a la parrilla, balcones y jardines.
- Tenga cuidado con los niños, animales domésticos, ventanas abiertas y carros recién lavados. Sople los escombros con precaución.
- Use la extensión completa de la boquilla del propulsor para que la corriente de aire pueda traajar cerca del suelo.
- Después de usar los propulsores de aire y otro tipo de equipo, ¡LIMPIE! Deseche los escombros en receptáculos de basura.

ANTES DE PONER EL MOTOR EN MARCHA

⚠ ADVERTENCIA: Asegúrese de haber leído toda la información sobre el combustible en las reglas de seguridad antes de comenzar. Si no comprende las reglas de seguridad, o intente abastecer el aparato con combustible. Llame al 1-800-554-6723.

ABASTECIMIENTO DEL MOTOR

⚠ ADVERTENCIA: Remueva la tapa del tanque de combustible lentamente al reabastecer combustible.

Este motor está habilitado para funcionar con gasolina sin plomo. Antes de comenzar con el uso, se deberá mezclar la gasolina con un aceite de sintético de buena calidad para motores de 2 tiempos enfriados a aire. Recomendamos el aceite de sintético de la marca Poulan/Weed Eater. Mezcle la gasolina con el aceite en la proporción 40:1. Se obtiene una proporción de 40:1 mezclando 3.2 onzas de aceite con cada galón de gasolina sin plomo. NO USE aceite para automóviles ni para barcas. Estos aceites dañarán el motor. Al mezclar el combustible, siga las instrucciones impresas en el recipiente. Una vez haya añadido el aceite a la gasolina, agite al recipiente brevemente para asegurar que el combustible esté completamente mezclado. Siempre lea y siga las instrucciones de seguridad que tienen que ver con el combustible antes de abastecer el aparato.

IMPORTANTE

La experiencia indique los combustibles mezclados con alcohol, (los llamados gasohol o los que tienen etanol o metanol) pueden atraer humedad, lo que puede causar la separación y la formación de ácidos

durante el almacenaje. La gasolina ácida puede dañar el sistema de combustible del motor durante el almacenaje. Para evitar problemas con el motor, deberá vaciarse el sistema de combustible antes de almacenar el aparato por 30 días o más. Vacía el tanque de combustible, ponga el motor en marcha y déjelo en marcha hasta que las líneas de combustible y el carburador queden vacíos. Use combustible fresco en la próxima temporada. Nunca use productos de limpieza de motor o carburador en el tanque de combustible ya que de hacerlo puede provocar daños permanentes.

PARA PARAR EL MOTOR

- Para parar el motor, mueva la palanca del acelerador a la posición STOP.

PARA PONER EL MOTOR EN MARCHA


⚠ ADVERTENCIA: Es OBLIGATORIO asegurarse que los tubos estén bien fijos antes de usar el aparato.

- Abastezca el motor. Apártese por lo menos 3 metros (10 pies) del lugar de abastecimiento.
- Sostenga el aparato en la posición de arranque ilustrada. Asegúrese de que la boquilla de propulsión no esté direccionada hacia personas, animales, vidrieras y otros objetos sólidos.

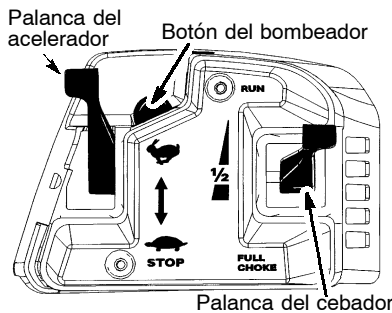


⚠ ADVERTENCIA: Al arrancar el motor, sostenga el aparato como se ilustra en la figura. Apoye el aparato exclusivamente en una superficie limpia y sólida siempre que vaya a efectuar el arranque y siempre que tenga que apoyar el aparato con el motor en marcha. Los escombros tales como gravilla, arena, tierra, césped, etc., pueden ser succionados por la entrada de aire y arrojados por la salida de propulsión, dañando el aparato u otros bienes o causando graves heridas a espectadores o al usuario.

PARA ARRANCAR CON MOTOR FRIO (o motor caliente después de quedar sin combustible)

1. Coloque la palanca del acelerador en la posición .
2. Coloque la palanca del cebador a la posición FULL CHOKE.

3. Presione lentamente el bombeador 8 veces.



4. Firmemente, tire del cuerda de arranque hasta que el motor intente arrancar, pero no más de 5 veces (para temperaturas inferiores a -2°C, tire 8 veces).

AVISO: Si el motor intenta arrancar antes del quinto tirón, pase inmediatamente al paso siguiente.

5. Coloque la palanca del cebador a la posición HALF CHOKE.

6. Tire firmemente del cuerda de arranque hasta que el motor arranque, pero no más de 5 veces (para temperaturas inferiores a -2°C, tire 10 veces).

7. Después de calentar por 5 segundos, mueva la palanca del cebador a la posición RUN.

8. Permita que el aparato en marcha durante otros 30 segundos más en la posición RUN para después mover el palanca del cebador a la posición STOP.

Si el motor no ha arrancado después del quinto tirón (en la posición HALF CHOKE),

repita el procedimiento de COMO PONER EN MARCHA EL MOTOR FRIO. Si el motor sigue sin arrancar, pase a la sección ARRANQUE DE UN MOTOR AHOGADO.

9. Para detener el motor, mueva la palanca del acelerador a la posición STOP.

ARRANQUE CON EL MOTOR CALIENTE

1. Coloque la palanca del acelerador en la posición STOP.

2. Tire firmemente del cuerda de arranque hasta que el motor se ponga en marcha, pero no más de 5 veces.

AVISO: Si el motor sigue sin arrancar, tire otras 5 veces de la cuerda de arranque. Si el motor sigue sin arrancar, probablemente esté ahogado.

3. Para detener el motor, mueva la palanca del acelerador a la posición STOP.

ARRANQUE DE MOTOR AHOGADO

Los motores que se encuentren ahogados podrán ponerse en marcha colocando la palanca del cebador en la posición RUN. Mueva la palanca del acelerador a la posición STOP.

Después de tirar de la cuerda de arranque hasta que el motor se ponga en marcha, mueva la palanca del acelerador a la posición STOP para permitir que el motor quede en marcha lenta.

Para que el motor arranque, posiblemente tendrá que tirar de la cuerda de arranque muchas veces. Esto depende de cuán ahogado se encuentre el motor.

Si el aparato sigue sin arrancar, vea la TABLA DIAGNÓSTICA de este manual o llame al 1-800-554-6723.

MANTENIMIENTO

ADVERTENCIA: Evite hacer contacto con el silenciador a no ser que el motor y el silenciador se encuentre frío. El contacto con un silenciador caliente puede causar quemaduras de gran envergadura.

ADVERTENCIA: Detenga el motor y asegúrese de que las cuchillas del impulsor no se encuentren girando antes de abrir la compuerta de entrada de aire del aspirador o de intentar introducir o remover los tubos de aspiración o los tubos de propulsión. Las cuchillas girantes podrían causar serios accidentes. Siempre desconecte la bujía antes de hacer cualquier mantenimiento o de tener acceso a piezas móviles.

RECOMENDACIONES GENERALES

La garantía de este aparato no cubre los artículos que han sido sometidos al abuso o a la negligencia por parte del usuario. Para recibir el valor completo de la garantía, el

usuario deberá mantener el aparato según las instrucciones en este manual. Hará falta hacer varios ajustes periódicamente para mantener el aparato de forma debida.

VERIFICAR QUE NO HAYA PIEZAS SUELTAS NI FIJADORES FLOJOS

- Cubierta de la Bujía
- Filtro de Aire
- Tornillos de la Caja
- Silenciador

VERIFICAR QUE NO HAYA PIEZAS DAÑADAS NI GASTADAS

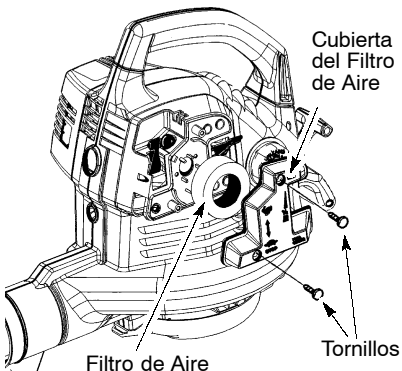
Entre en contacto con un distribuidor autorizado del servicio para reemplazo de piezas dañadas o gastadas.

- Tanque de Combustible. Pare de usar el aparato si hay indicios de daños o pérdidas en el tanque de combustible.
- Bolsa de la Aspiradora. Pare de usar la bolsa de aspiración si se encuentra de alguna manera rota o dañada.

INSPECCION Y LIMPIE EL APARATO Y SUS PLACAS

- Después de que cada uso, inspeccione la aparato completa para saber si hay piezas flojas o dañadas. Limpie el aparato y las placas usando un trapo húmedo con detergente suave.
- Séquelo con un trapo limpio.

LIMPIE EL FILTRO DE AIRE



Limpieza del filtro del aire:

Los filtros de aire sucios disminuyen el rendimiento del motor e incrementan el consumo de combustible y la producción de emisiones nocivas. Siempre limpie el filtro de aire después de cada 5 horas de uso.

1. Limpie la cubierta y el área contigua para evitar que caiga tierra en la cámara del carburador cuando remueva la cubierta.
2. Retire las piezas como se ilustra.

AVISO: No limpie el filtro de aire con gasolina ni ningún otro solvente inflamable, ya que de hacerlo puede crear peligro de incendio y de emisiones evaporativas nocivas.

3. Lave el filtro con agua y jabón.
4. Permita que el filtro se seque.
5. Aplique varias gotas de aceite al filtro; exprima el filtro para distribuir el aceite.
6. Reponga las piezas.

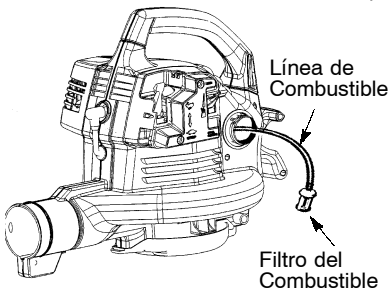
CAMBIE LA BUJÍA

Cambie la bujía anualmente para asegurar un encendido fácil y un mejor rendimiento. La separación de los electrodos de la bujía deberá ser de 0,025 de pulgada. El encendido es fijo y no es ajustable.

1. Gire y luego retire la cubierta de la bujía.
2. Retire la bujía del cilindro y deséchela.
3. Cambie la bujía por una bujía Champion RCJ-6Y y apriete firmemente con una llave de 3/4 de pulgada.
4. Vuelva a instalar la cubierta.

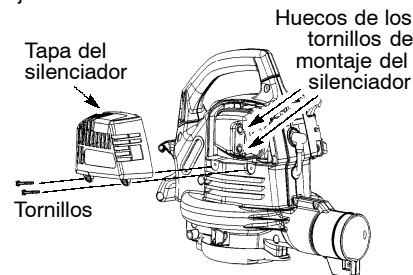
CAMBIE EL FILTRO DEL COMBUSTIBLE

Para cambiar el filtro del combustible, vacíe el aparato de todo combustible dejando el motor en marcha hasta que se detenga. Luego, remueva el montaje de la tapa/retenedor del tanque. Tire del filtro que se encuentra en el tanque y retírelo de la línea de combustible. Instale un filtro nuevo en la línea de combustible; vuelva a instalar todas las piezas.



VERIFICAR LOS TORNILLOS DE MONTAJE DEL SILENCIADOR

Para prevenir daños, asegúrese anualmente de que los tornillos de montaje del silenciador se encuentren seguros y apropiadamente ajustados.



- Afloje y retire los 2 tornillos de la tapa del silenciador.
- Remueva la tapa del silenciador.
- Apriete firmemente los 2 tornillos de montaje del silenciador.
- Reinstale la tapa del silenciador y los 2 tornillos. Apriete firmemente.

AJUSTES DEL CARBURADOR

El carburador está equipado con tapones limitadores. El ajuste del carburador es una tarea complicada. Por lo que recomendamos llevar el aparato a un agente de servicio autorizado. Se pueden producir daños si se giran las agujas más allá de los topes limitadores.

ALMACENAJE

⚠ ADVERTENCIA: Realice los siguientes pasos después de cada uso:

- Permita que el motor se enfríe y fije bien el aparato antes de guardarlo o transportarlo.
- Guarde el aparato y el combustible en un lugar bien ventilado donde los vapores de combustible no puedan entrar en contacto con chispas o llamas abiertas provenientes de termotanques, motores o interruptores eléctricos, calefactores centrales, etc.
- Guarde el aparato con todos los protectores en su lugar y coloque el aparato de modo que las piezas filosas no puedan causar heridas por accidente.
- Guarde el aparato y el combustible completamente fuera del alcance de los niños.

ESTACIONAL ALMACENAJE

Prepare el aparato para el almacenaje al final de la temporada o si ca a estar sin usar por más de 30 días.

Si va a almacenar el aparato durante un periodo largo de tiempo:

- Limpie el aparato por completo antes del almacenaje.
- Almacene en un área limpia y seca.
- Aplique una pequeña cantidad de aceite a las superficies externas metálicas.

SISTEMA DE COMBUSTIBLE

Bajo el ABASTECIMIENTO DEL MOTOR, en la sección de USO de este manual, vea el mensaje marchado como IMPORTANTE referente al uso de gasohol en su motor. Los estabilizadores de combustible son una alternativa aceptable para minimizar la formación de los depósitos de goma durante el almacenaje.

Añada estabilizador a la gasolina en el tanque de combustible o en el recipiente para almacenaje de combustible. Siga las instrucciones de mezcla que se encuentran en los envases del estabilizador. Ponga el motor en marcha y déjelo en marcha por lo menos 5 minutos después de haberle puesto el estabilizador.

MOTOR

- Retire la bujía y vierta una cucharadita de aceite 40:1 para motores de 2 tiempos (enfriados a aire) por la abertura de la bujía. Lentamente tire de la cuerda de arranque de 8 a 10 veces para distribuir el aceite.
- Reemplace la bujía con otra nueva del tipo y de la gama de calor recomendados.
- Limpie el filtro de aire.
- Examine todo el aparato para verificar que no hayan tornillos, quebradas o gastadas.
- Al principio de la próxima temporada, use exclusivamente combustible nuevo con la proporción correcta de gasolina y aceite.

OTROS

- No guarde la gasolina de una temporada a la siguiente.
- Cambie el recipiente de gasolina si se empieza a oxidar.

TABLA DIAGNOSTICA

⚠ ADVERTENCIA: Siempre apague el aparato y desconecte la bujía antes de hacer cualquiera de las reparaciones recomendadas a continuación que no requieran que la unidad esté en operación.

SINTOMA	CAUSA	SOLUCION
El motor no arranca.	<ol style="list-style-type: none"> 1. El motor está ahogado. 2. El tanque de combustible está vacío. 3. La bujía no está haciendo chispa. 4. El combustible no está llegando al carburador. 5. La compresión está baja. 	<ol style="list-style-type: none"> 1. Vea "Arranque de Motor Ahogado" en la sección Uso. 2. Llene el tanque con la mezcla correcta de combustible. 3. Instale una bujía nueva. 4. Verifique si el filtro de combustible no está sucio; cámbielo. Verifique si hay dobleces en la línea de combustible o si está partida; repárela o cámbiela. 5. Entre en contacto con el distribuidor autorizado del servicio.
El motor no anda en marcha lenta como debe.	<ol style="list-style-type: none"> 1. El combustible no está llegando al carburador. 2. El carburador requiere ajuste. 3. Las lunas del cigueñal están gastadas. 4. La compresión está baja. 	<ol style="list-style-type: none"> 1. Verifique si el filtro de combustible no está sucio; cámbielo. Verifique si hay dobleces en la línea de combustible o si está partida; repárela o cámbiela. 2. Vea "Ajuste al Carburador" en la sección Servicio y Ajustes. 3. Entre en contacto con el distribuidor autorizado del servicio. 4. Entre en contacto con el distribuidor autorizado del servicio.
El motor no acelera, le falta potencia o se para bajo carga.	<ol style="list-style-type: none"> 1. El filtro de aire está sucio. 2. El combustible no está llegando al carburador. 3. La bujía está carbonizada. 4. El carburador requiere ajuste. 5. Acumulación de carbón. 6. La compresión está baja. 	<ol style="list-style-type: none"> 1. Limpie o cambie el filtro de aire. 2. Verifique si el filtro de combustible no está sucio; cámbielo. Verifique si hay dobleces en la línea de combustible o si está partida; repárela o cámbiela. 3. Limpie o cambie la bujía y calibre la separación. 4. Vea "Ajuste al Carburador" en la sección Servicio y Ajustes. 5. Entre en contacto con el distribuidor autorizado del servicio. 6. Entre en contacto con el distribuidor autorizado del servicio.
El motor humea excesivamente	<ol style="list-style-type: none"> 1. El cebador está parcialmente accionado. 2. La mezcla de combustible se ha hecho incorrectamente. 3. El filtro de aire está sucio. 4. El carburador requiere ajuste. 	<ol style="list-style-type: none"> 1. Ajuste el cebador. 2. Vacíe el tanque de combustible y llénelo de combustible con la mezcla correcta. 3. Limpie o cambie el filtro de aire. 4. Vea "Ajuste al Carburador" en la sección Servicio y Ajustes.
El motor marcha con temperatura elevada.	<ol style="list-style-type: none"> 1. La mezcla de combustible está se he hecho incorrectamente. 2. Se ha instalado la bujía incorrecta. 3. El carburador requiere ajuste. 4. Acumulación de carbón. 	<ol style="list-style-type: none"> 1. Vea "Abastecimiento del Motor" en la sección Uso. 2. Cambie por la bujía correcta. 3. Vea "Ajuste al Carburador" en la sección Servicio y Ajustes. 4. Entre en contacto con el distribuidor autorizado del servicio.

GARANTIA LIMITADA

ELECTROLUX HOME PRODUCTS, INC., garantiza al comprador original que todas las herramientas de gasolina y los accesorios de las marcas **Poulan®** no tienen ningún defecto de material o fabricación y se compromete a reparar o reponer según la presente garantía cualquier producto defectuoso accionado por un motor de gasolina o accesorio de dicho producto, en las condiciones que se exponen a continuación y a partir de la fecha original de compra.

2 AÑOS: Piezas y mano de obra, siempre que se use para fines domésticos.

90 DÍAS: Piezas y mano de obra, si se usa para fines comerciales, profesionales o lucrativos.

30 DÍAS: Piezas y mano de obra, si se utiliza para alquiler.

Esta garantía no es transferible y no cubre los daños y responsabilidades derivadas del uso indebido o el mantenimiento incorrecto de la herramienta o por el uso de accesorios y/o componentes adicionales no recomendados por **ELECTROLUX HOME PRODUCTS, INC.**, específicamente para dicha herramienta. Además, esta garantía no cubre las puestas a punto, bujías, filtros, cuerdas de arranque, muelles de arranque, hilos cortadores ni piezas del cabezal giratorio sometidas a desgaste y que será necesario reponer durante el período de la garantía, siempre que se sometan a un uso razonable. La garantía tampoco cubre los ajustes

normales previos a la entrega que se explican en el manual de instrucciones.

ESTA GARANTÍA LE OTORGA DERECHOS ESPECÍFICOS, AUNQUE PUEDE TENER OTROS DERECHOS QUE VARIARAN DE UN ESTADO A OTRO.

NO SE ACEPTARÁN RECLAMACIONES POR DAÑOS EMERGENTES O CUALESQUIERA OTROS DAÑOS, Y NO SE CONCEDERÁ NINGUNA OTRA GARANTÍA QUE LA EXPRESAMENTE ESTIPULADA EN EL PRESENTE DOCUMENTO.

ALGUNOS ESTADOS NO PERMITEN ESTABLECER LIMITACIONES EN LOS PLAZOS DE VIGENCIA DE LAS GARANTÍAS IMPLÍCITAS NI EN LA EXCLUSIÓN O LIMITACIONES DE LOS DAÑOS INCIDENTALES O EMERGENTES, POR LO QUE LAS LIMITACIONES Y EXCLUSIÓN ANTES EXPUESTAS PODRÍAN NO SER DE APLICACIÓN EN SU CASO.

Es política de **ELECTROLUX HOME PRODUCTS, INC.**, mejorar continuamente sus productos. Por lo tanto, **ELECTROLUX HOME PRODUCTS, INC.**, se reserva el derecho a cambiar, modificar o interrumpir la fabricación de modelos, diseños, especificaciones y accesorios de todos los productos, en cualquier momento y sin previo aviso, sin que esto implique obligaciones frente a ningún comprador.

DECLARACION DE GARANTIA DE CONTROL DE EMISION U.S. EPA

SUS DERECHOS Y OBLIGACIONES DE GARANTIA: La Agencia de Protección Ambiental de los Estados Unidos y **POULAN/WEED EATER, DIVISION OF WCI OUTDOOR PRODUCTS, INC.**, se complacen en explicar la garantía con la que cuenta el sistema de control de emisión en su motor pequeño, modelo 2001-2004, para uso fuera de carretera. **POULAN/WEED EATER** deberá garantizar el sistema de control de emisión en su máquina de motor pequeño para uso fuera de carretera por los períodos de tiempo que explicamos a continuación y con la condición de que su máquina de motor pequeño para uso fuera de carretera no haya sufrido ningún tipo de abuso, negligencia o mantenimiento inapropiado. Su sistema de control de emisión incluye piezas tales como el carburador y el sistema de ignición. Donde exista una condición que requiera reparación bajo garantía, **POULAN/WEED EATER** reparará gratis su motor pequeño para uso fuera de carretera. Los gatos cubiertos bajo la garantía incluyen el diagnóstico, las piezas y labor.

CUBIERTA DE GARANTIA DEL FABRICANTE: Si cualquier pieza relacionada con el sistema de emisión de su motor (como hemos enumerado en la lista de

piezas de control de emisión bajo garantía) se encontrara defectuosa o defectos en el material o en la labor del motor causaran que tal pieza comenzara a fallar, la pieza será reparada o reemplazada por **POULAN/WEED EATER**. **GARANTIA DE RESPONSABILIDAD DE DEL DUEÑO:**

Como dueño de una máquina de motor pequeño para uso fuera de carretera, usted será responsable por el mantenimiento adecuado en los períodos previamente programados y enumerados en su manual de instrucciones. **POULAN/WEED EATER** recomienda que guarde todos los recibos que indiquen que se ha desempeñado mantenimiento en su máquina de motor pequeño para uso fuera de carretera, pero **POULAN/WEED EATER** no podrá negar el servicio bajo garantía únicamente a causa de la falta de recibos o por el incumplimiento de su parte en asegurarse que el mantenimiento programado haya sido desempeñado. Como dueño de una máquina de motor pequeño para uso fuera de carretera, usted deberá contar con el conocimiento de que **POULAN/WEED EATER** puede negar la cubierta bajo garantía si su máquina de motor pequeño para uso fuera de carretera o alguna pieza de la misma ha dejado de funcionar

debido al abuso, negligencia, mantenimiento inapropiado, modificaciones no aprobadas o el uso de piezas que no hayan sido fabricadas o aprobadas por el fabricante original del equipo. Es responsabilidad suya el llevar su máquina de motor pequeño para uso fuera de carretera a un centro de reparación autorizado **POULAN/WEED EATER** tan pronto como se presente el problema. Las reparaciones bajo garantía deberán ser completadas en un período de tiempo razonable, que no exceda los 30 días. Si cuenta usted con alguna pregunta en relación a sus derechos y responsabilidades de garantía, usted deberá comunicarse con su distribuidor autorizado del servicio más cercano o llamar a **POULAN/WEED EATER** al 1-800-554-6723. **FECHA DEL COMIENZO DE LA GARANTIA:** El período de garantía comienza en la fecha de compra de la máquina de motor pequeño para uso fuera de carretera. **DURACION DE LA GARANTIA:** Esta garantía cuenta con un período de duración de dos años comenzando en la fecha inicial de compra. **QUE CUBRE LA GARANTIA: REPARACION O REEMPLAZO DE PIEZAS.** La reparación o el reemplazo de cualquier pieza garantizada serán desempeñados y ofrecidos al dueño sin costo alguno en un distribuidor autorizado del servicio **POULAN/WEED EATER**. Si cuenta usted con alguna pregunta en relación a sus derechos y responsabilidades de garantía, usted deberá comunicarse con su distribuidor autorizado del servicio más cercano o llamar a **POULAN/WEED EATER** al 1-800-554-6723. **PERIODO DE GARANTIA:** Cualquier pieza garantizada que no esté programada para ser reemplazada como parte del mantenimiento requerido, o que esté programada únicamente para inspección regular para efectos de "reparación o reemplazo si fuera necesario" deberá garantizarse por un período de dos años. Cualquier pieza garantizada que esté programada para ser reemplazada como parte del mantenimiento requerido deberá estar garantizada por el período de tiempo que comienza en la fecha de compra inicial hasta la fecha del primer reemplazo programado para dicha pieza. **DIAGNOSTICO:** No se deberá cobrar al dueño ningún tipo de cargos por la labor de diagnóstico la cual determine que una pieza

garantizada se encuentra defectuosa si el trabajo de diagnóstico ha sido desempeñado por un distribuidor autorizado del servicio **POULAN/WEED EATER**. **DANOS POR CONSECUENCIA: POULAN/WEED EATER** podrá ser responsable de daños ocurridos a otras piezas del motor causados por la falla de una pieza garantizada que se encuentre bajo el período de garantía. **QUE NO CUBRE LA GARANTIA:** Todas las fallas causadas por el abuso, negligencia o mantenimiento inapropiado no están cubiertas. **PIEZAS ANADIDAS O MODIFICADAS:** El uso de piezas añadidas o la modificación de piezas podrán servir como base para que se anule la reclamación de garantía. La garantía de **POULAN/WEED EATER** no se responsabiliza por el mal funcionamiento debido al uso de piezas añadidas o de piezas modificadas. **COMO ENTABLAR UNA RECLAMACION:** Si cuenta usted con alguna pregunta relacionada con sus derechos y responsabilidades de garantía, usted deberá entrar en contacto con su distribuidor autorizado del servicio **POULAN/WEED EATER** más cercano o llamar a **POULAN/WEED EATER** al 1-800-554-6723. **DONDE OBTENER SERVICIO DE GARANTIA:** Servicio o reparaciones bajo garantía deberán ser provistas en todos los distribuidors autorizado del servicio **POULAN/WEED EATER**. Por favor comuníquese al 1-800-554-6723. **MANTENIMIENTO, REEMPLAZO Y REPARACION DE PIEZAS RELACIONADAS CON LA EMISION:** Cualquier pieza de repuesto **POULAN/WEED EATER** aprobada y utilizada en el desempeño de cualquier servicio de mantenimiento o servicio de reparación bajo garantía de piezas relacionadas con la emisión será provisto sin costo alguno al dueño si la pieza se encuentra bajo garantía. **LISTA SE PIEZAS DE CONTROL DE EMISION GARANTIZADAS:** Carburador, Sistema de Ignición: Bujía (cubierta hasta la fecha de mantenimiento programada), Módulo de Ignición. **DECLARACION DE MANTENIMIENTO:** El dueño es responsable de adquirir todo el mantenimiento requerido como lo define en el manual de instrucciones.

Se certifica este motor para satisfacer los requisitos de emisión para los uso siguientes:

- Moderado (50 horas)
- Intermedio (125 horas)
- Extendido (300 horas)