

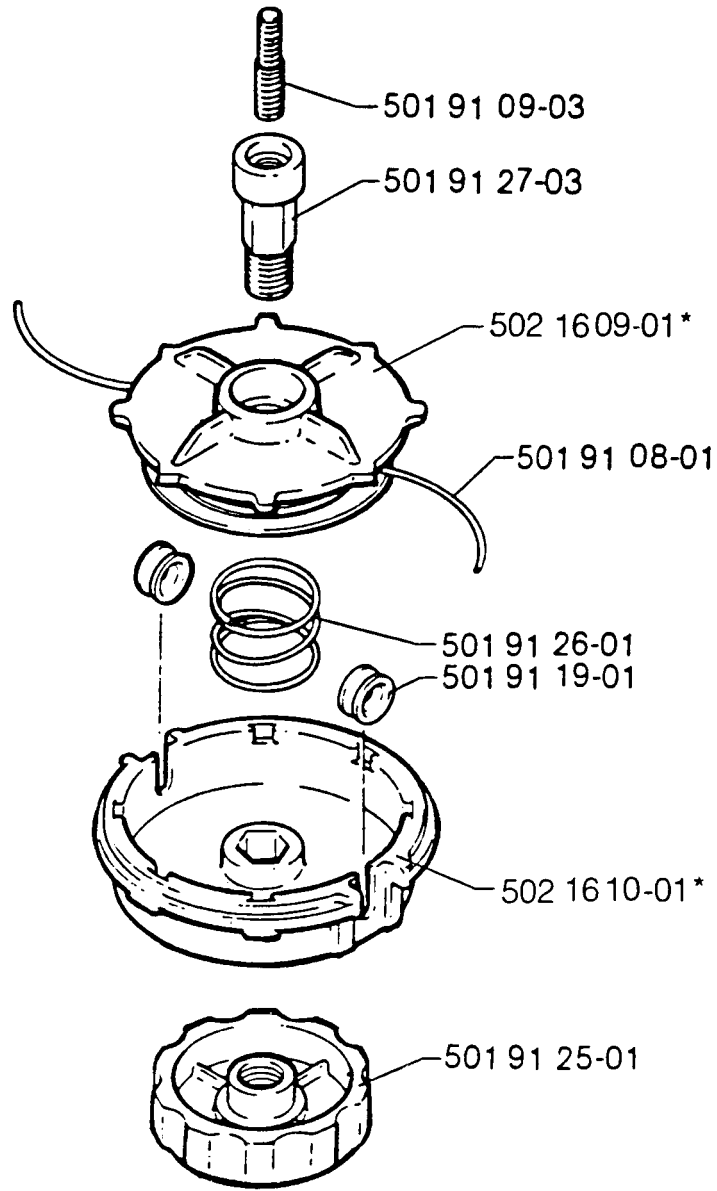


<b>SERVICE</b> 		<b>14</b> SX 87.107
---	--	------------------------

## TRIMMY H



compl 501 91 28-03

- \* new parts
- \* neue Teile
- \* nouvelles pièces
- \* nueva piezas
- \* nya detaljer