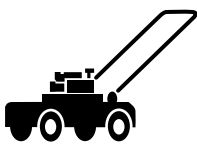



For Husqvarna Parts Call 606-678-9623 or 606-561-4983



<p>SERVICE</p> 		<p>13</p> <hr/> <p>19902058</p>
---	---	---------------------------------

IPL, 7-23 9-26 10-30, (1999-10), 106 25 42-63

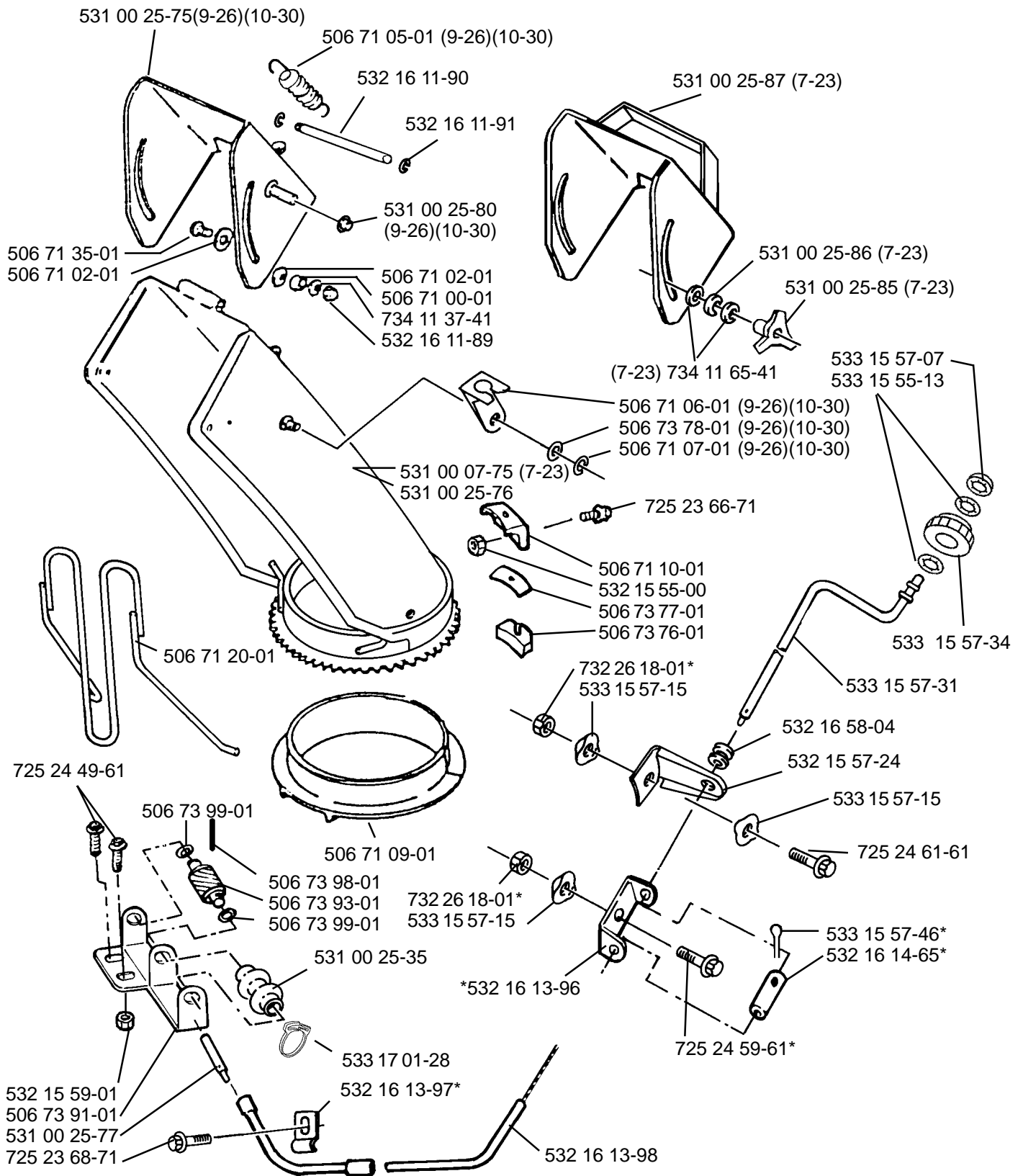
Snow Thrower

ST 723, 926, & 1030

Spare Parts

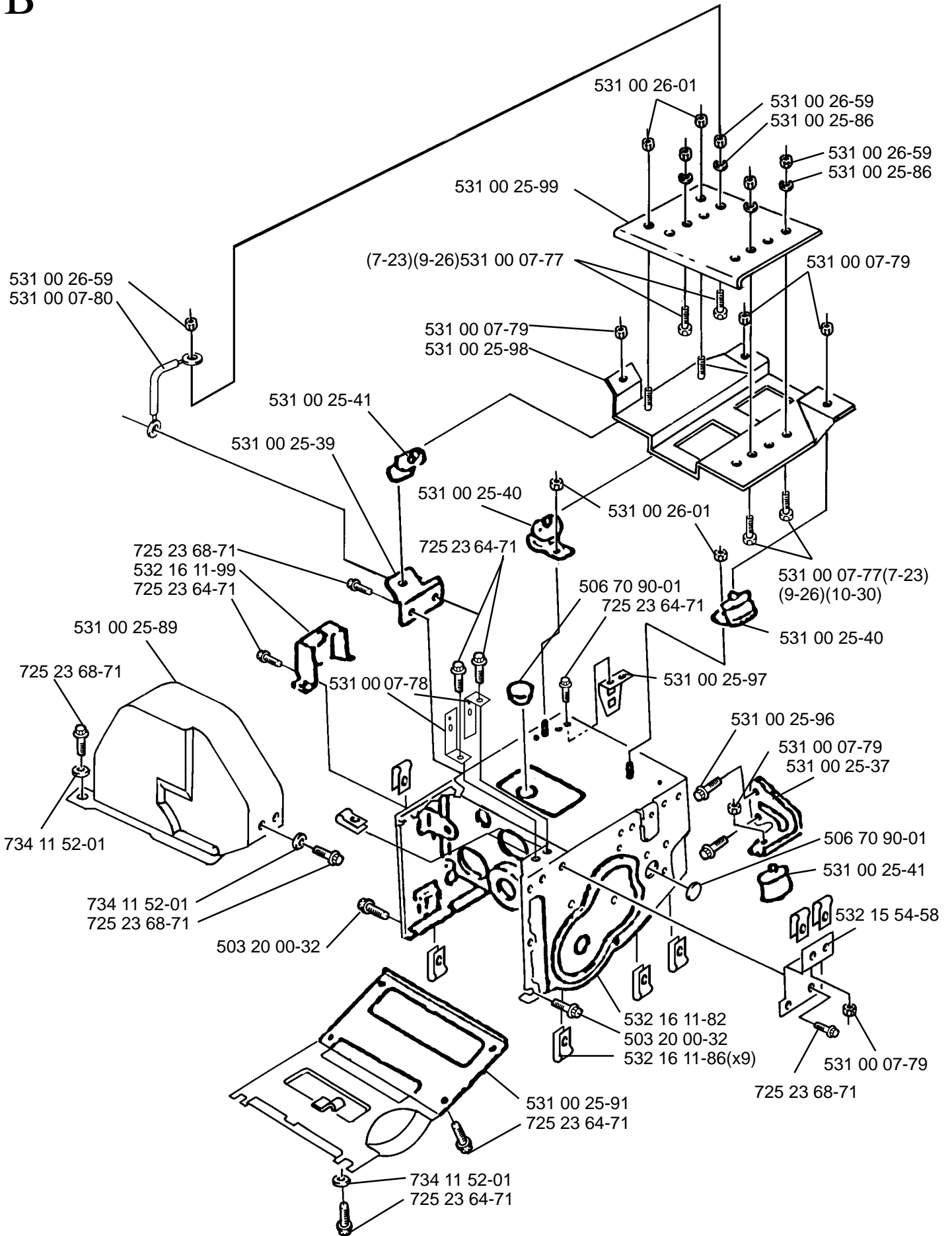
106 25 42-63
Rev. 4 10.11.99 532 16 58-81

A

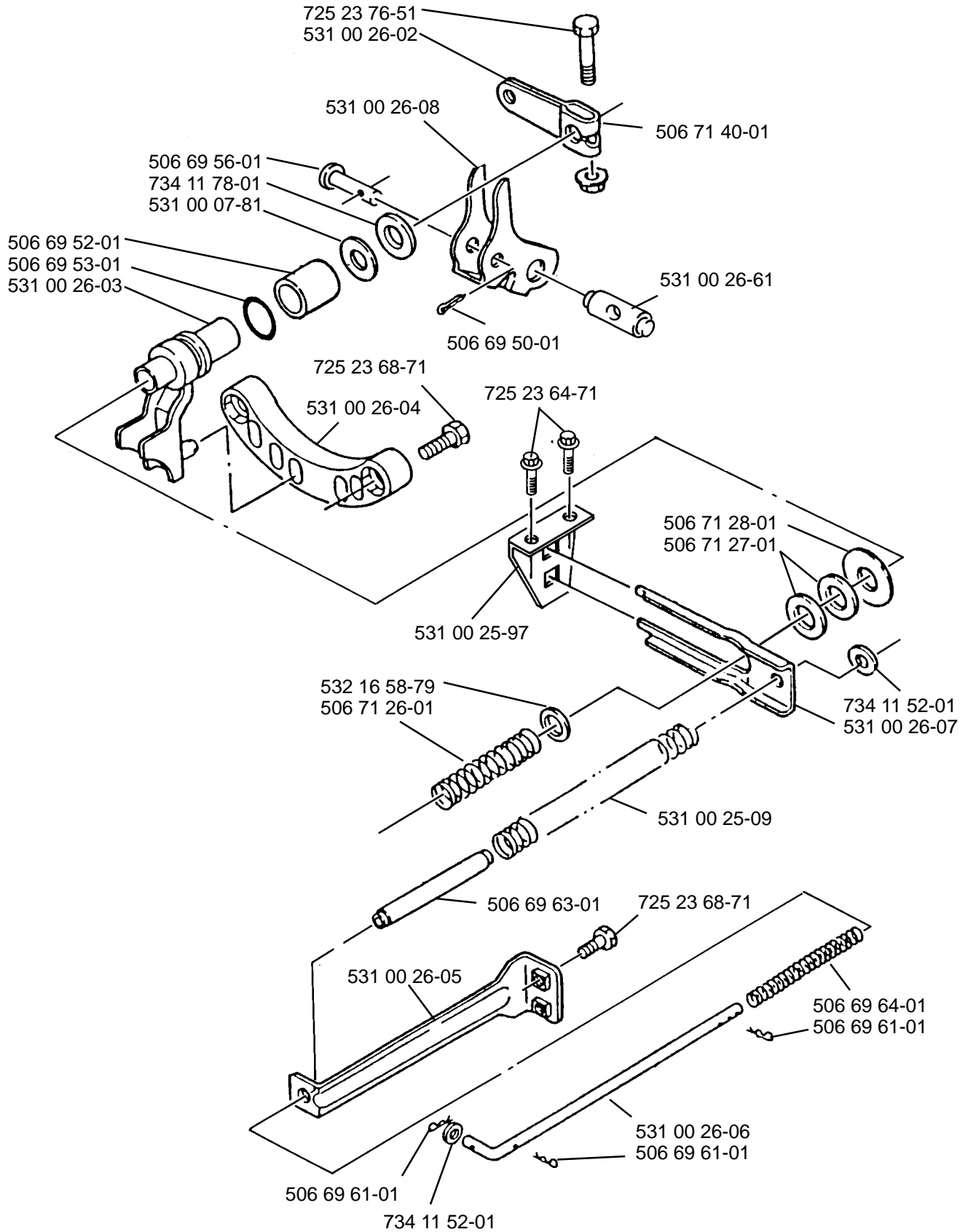


*Kit 532 16 18-74

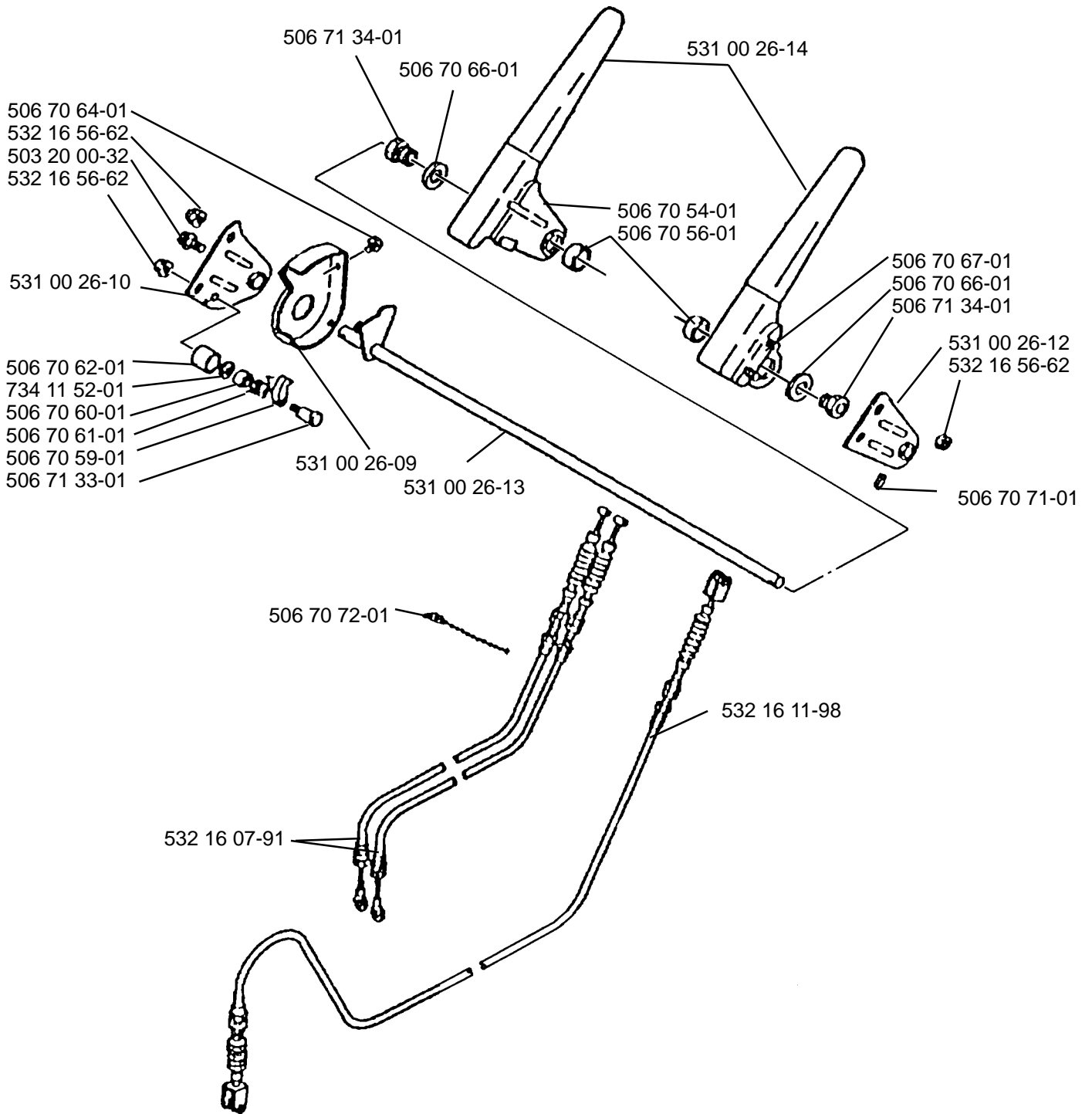
B



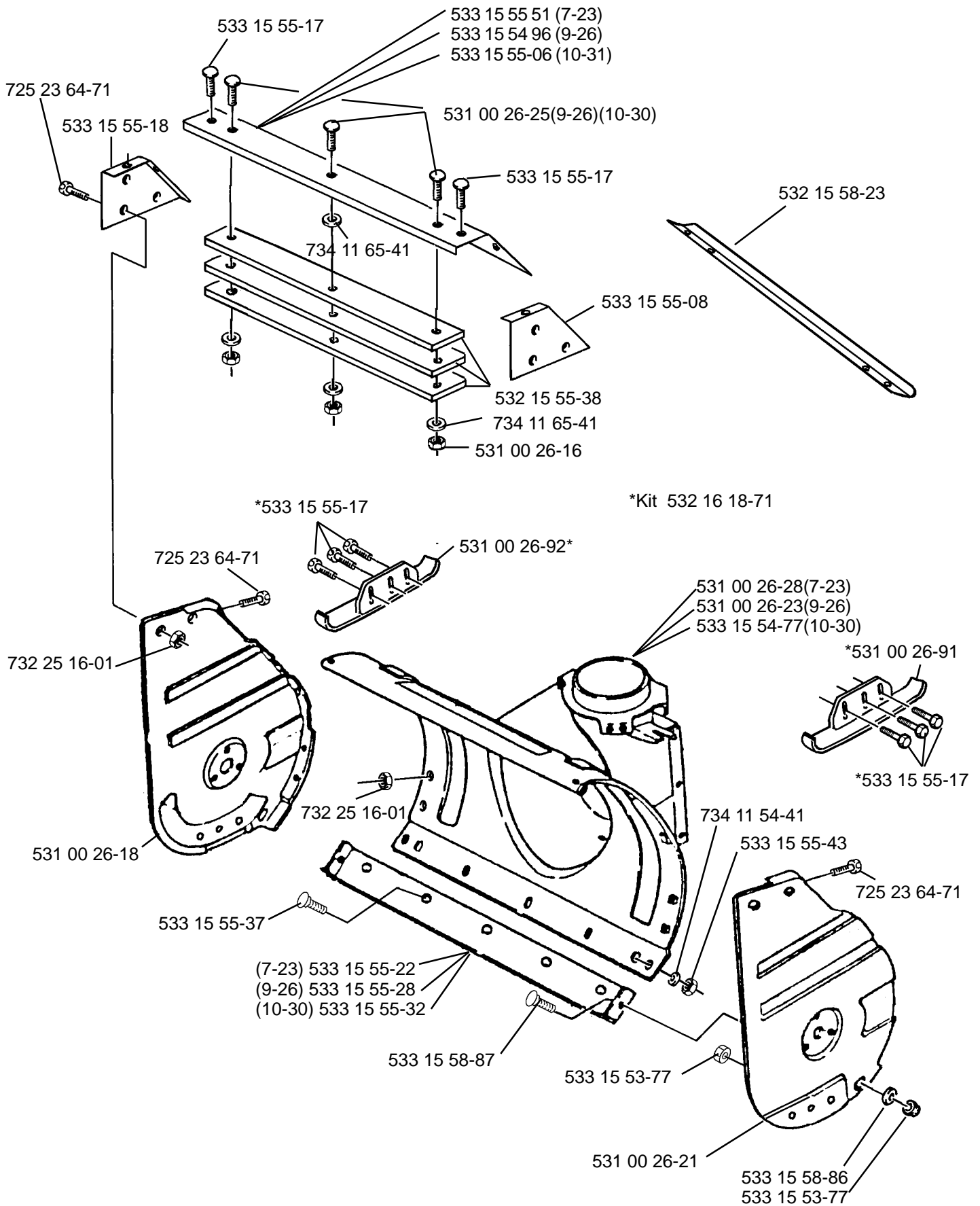
C



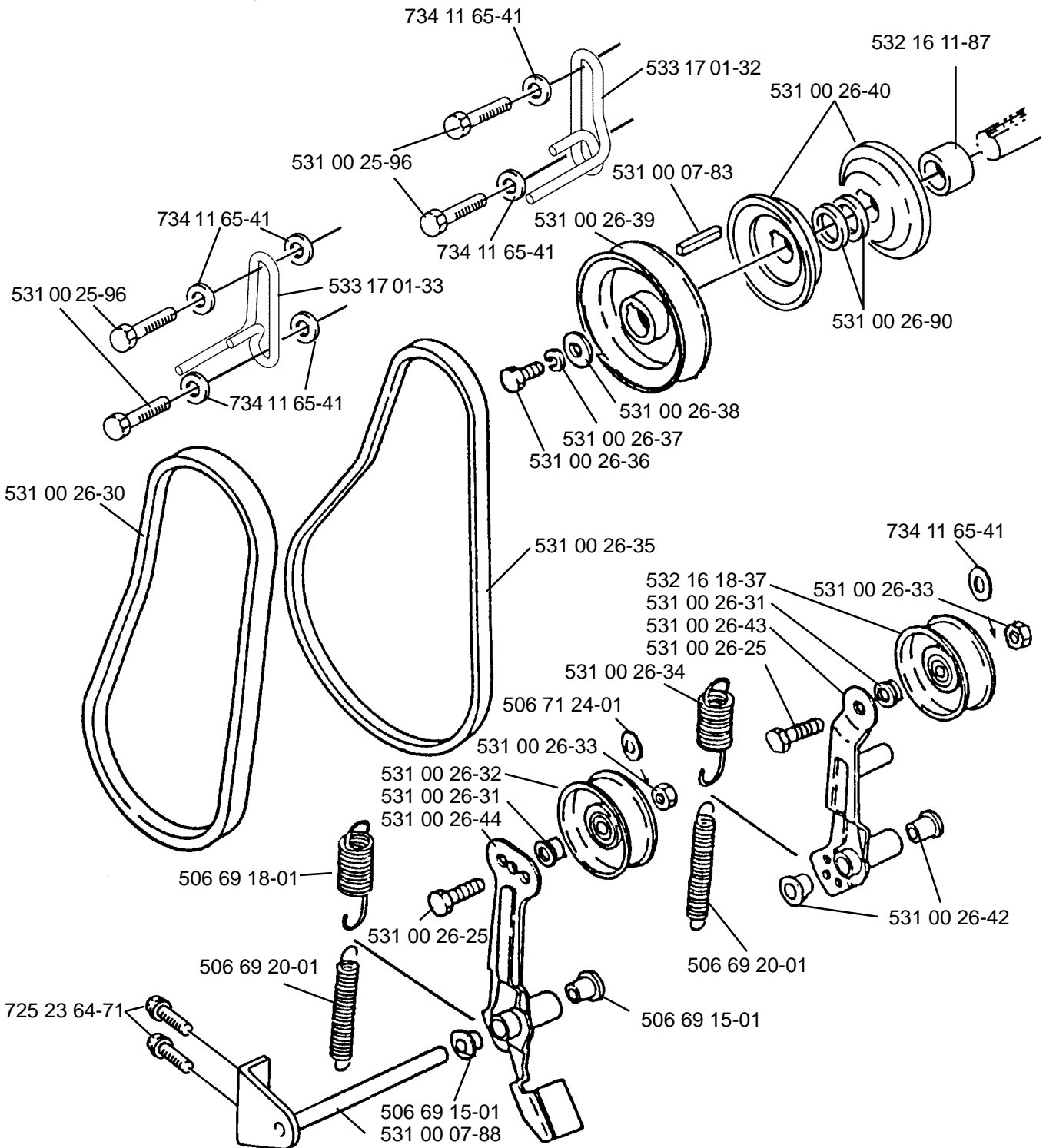
D

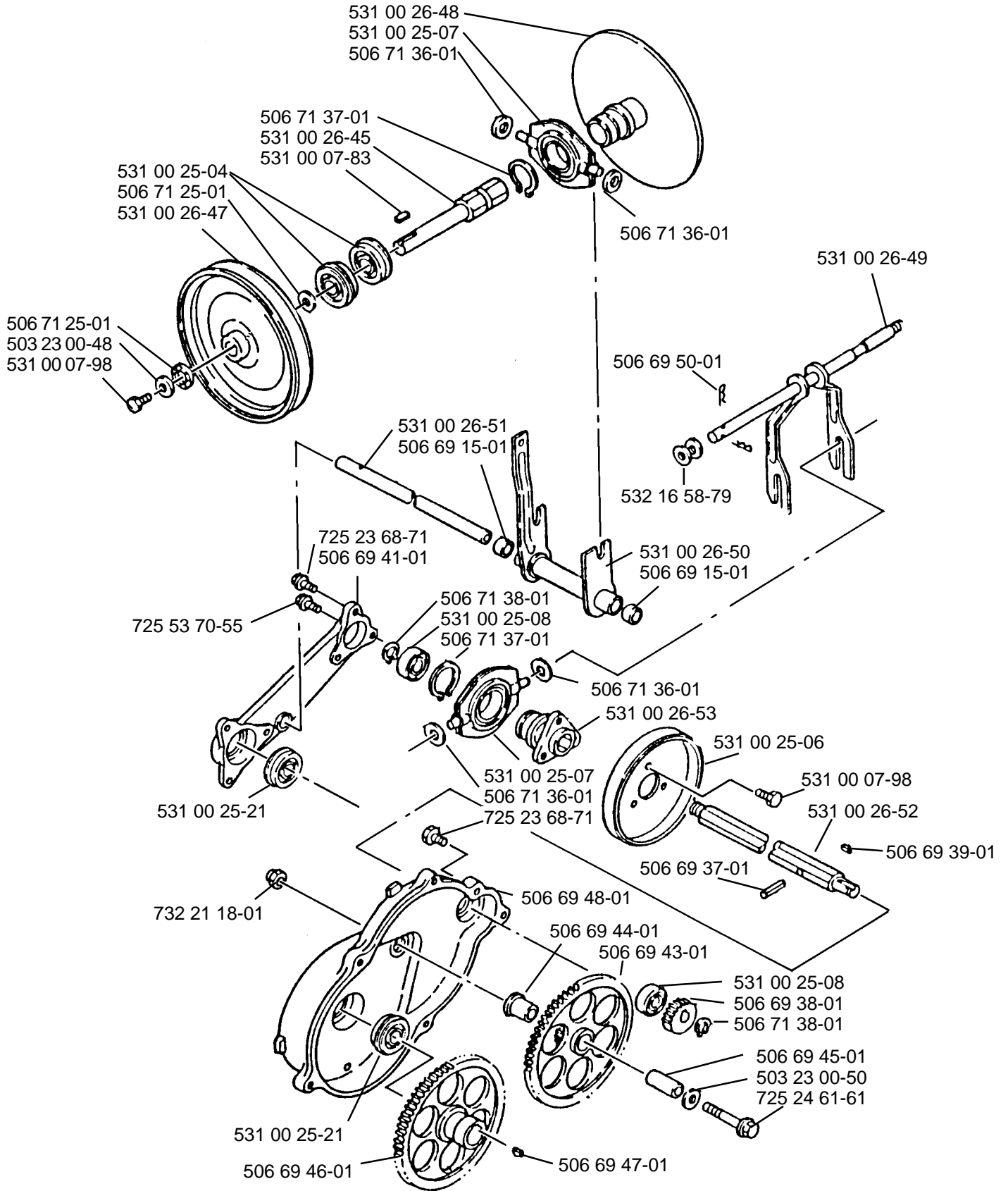


E

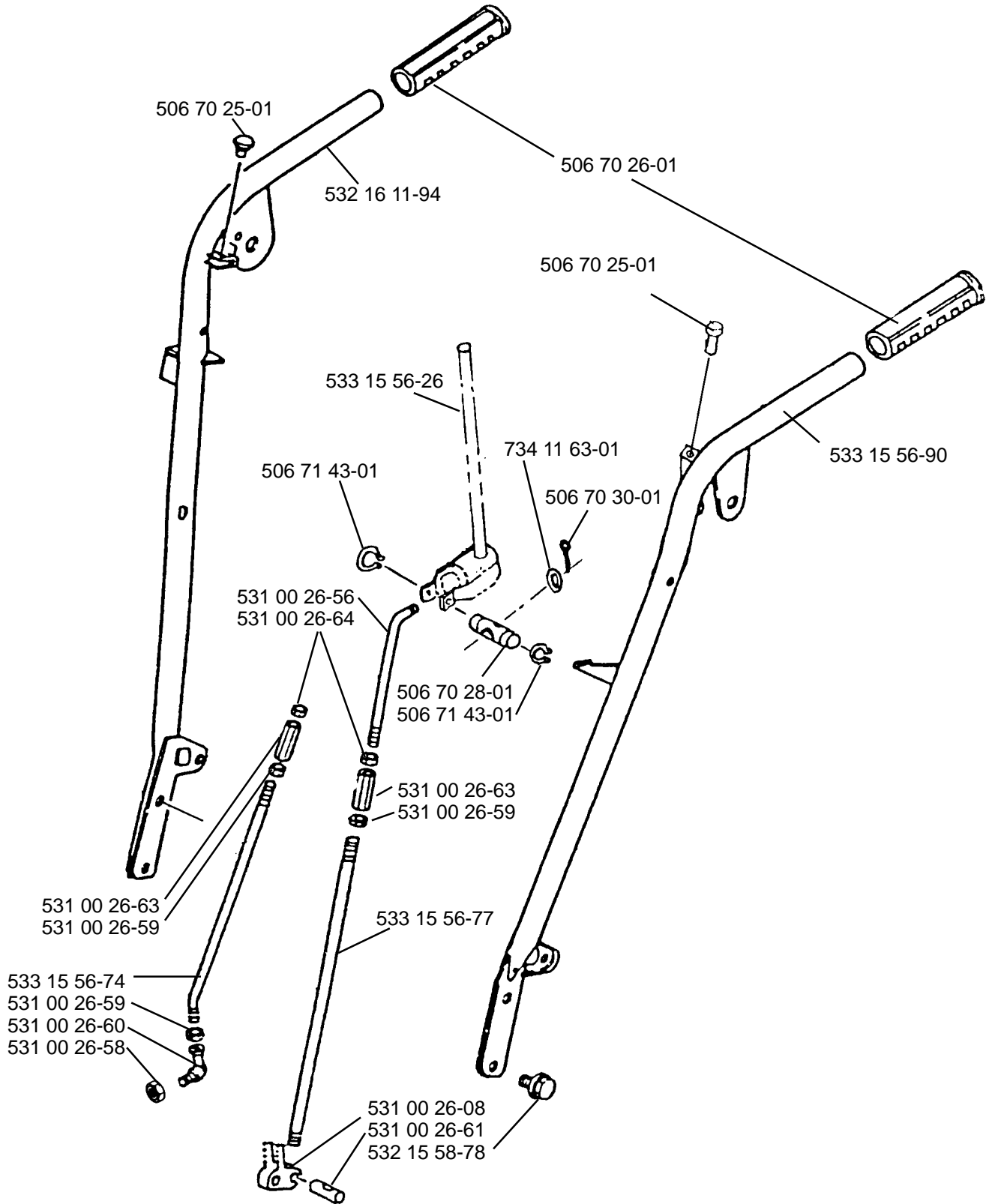


F

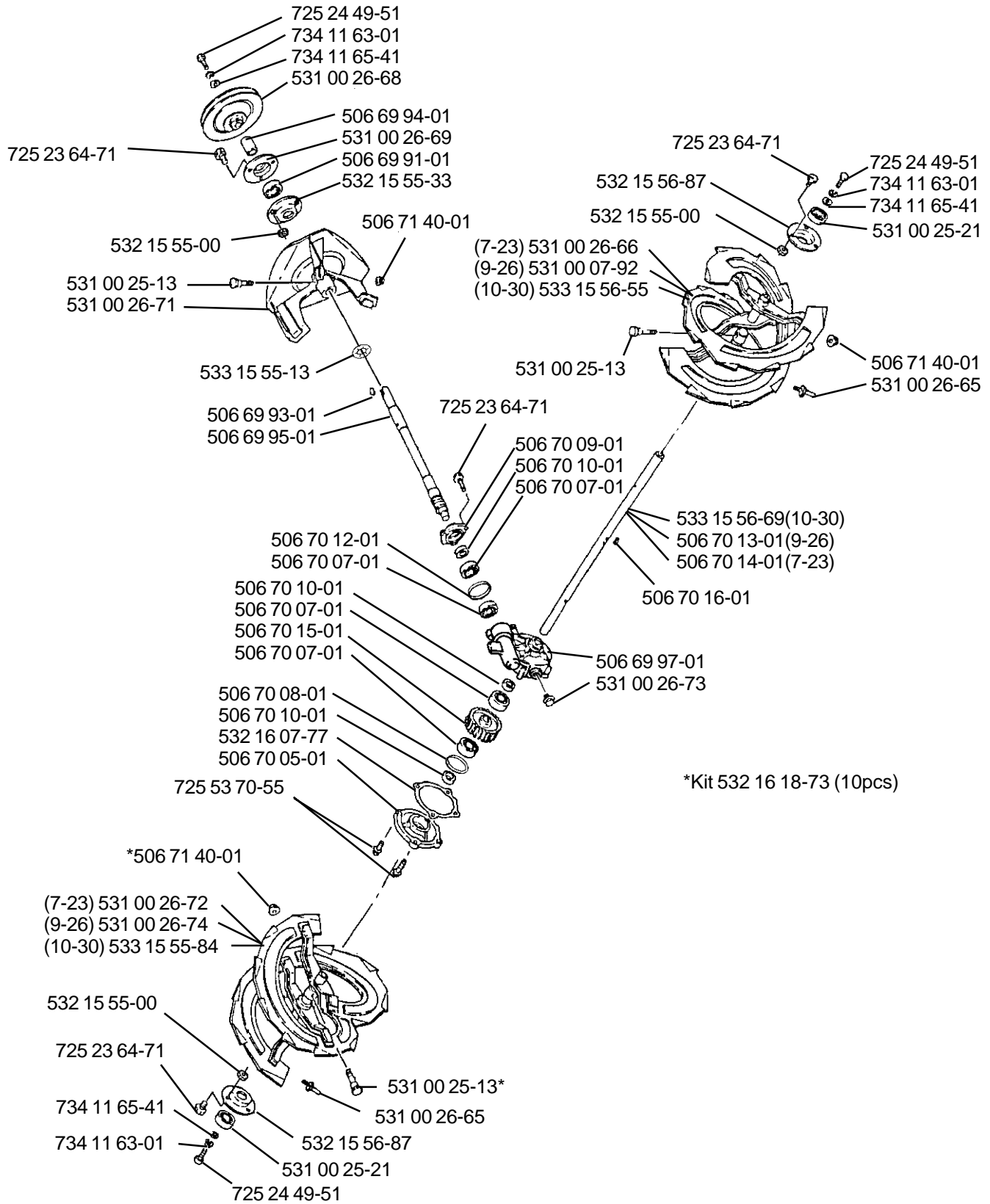




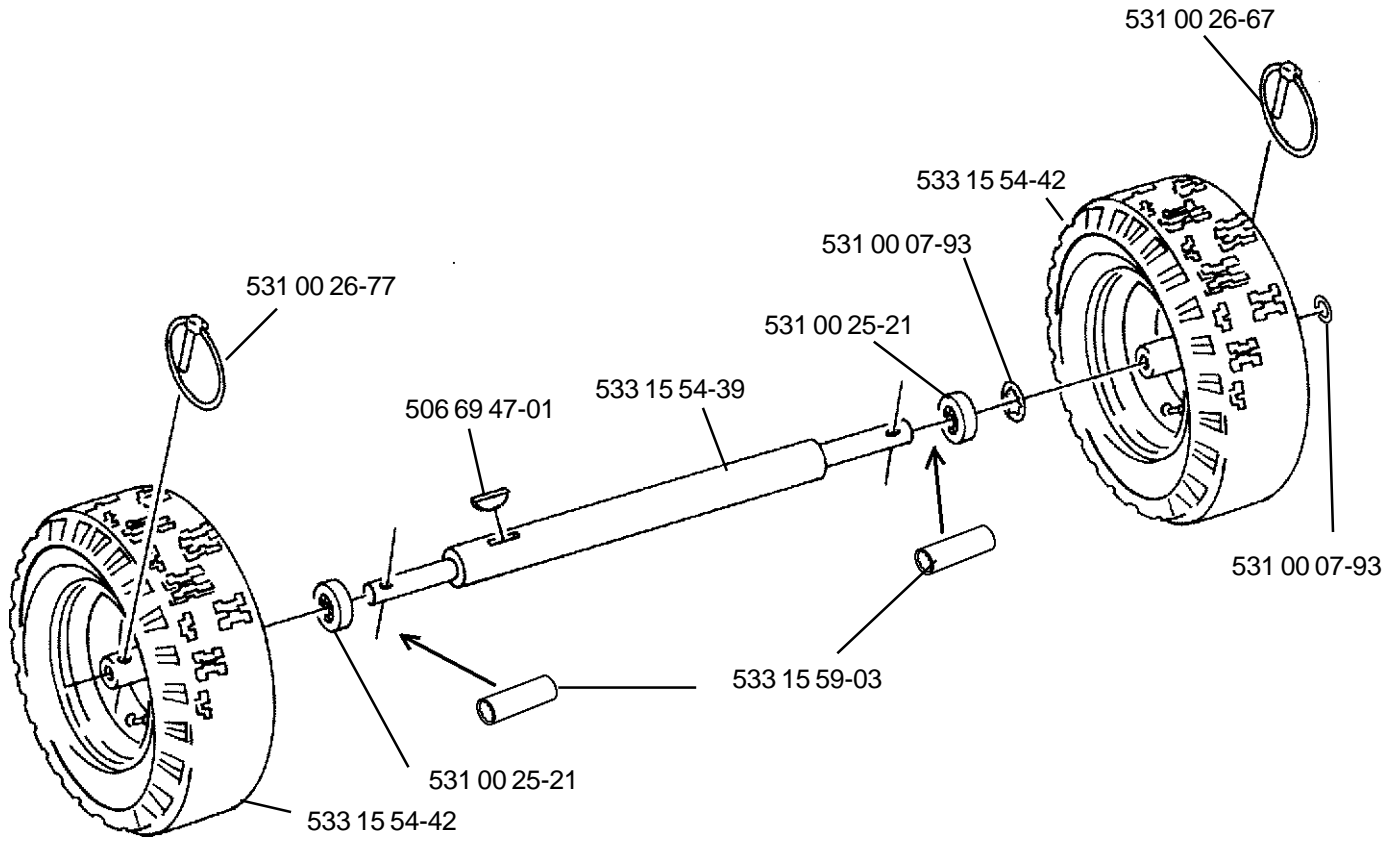
H



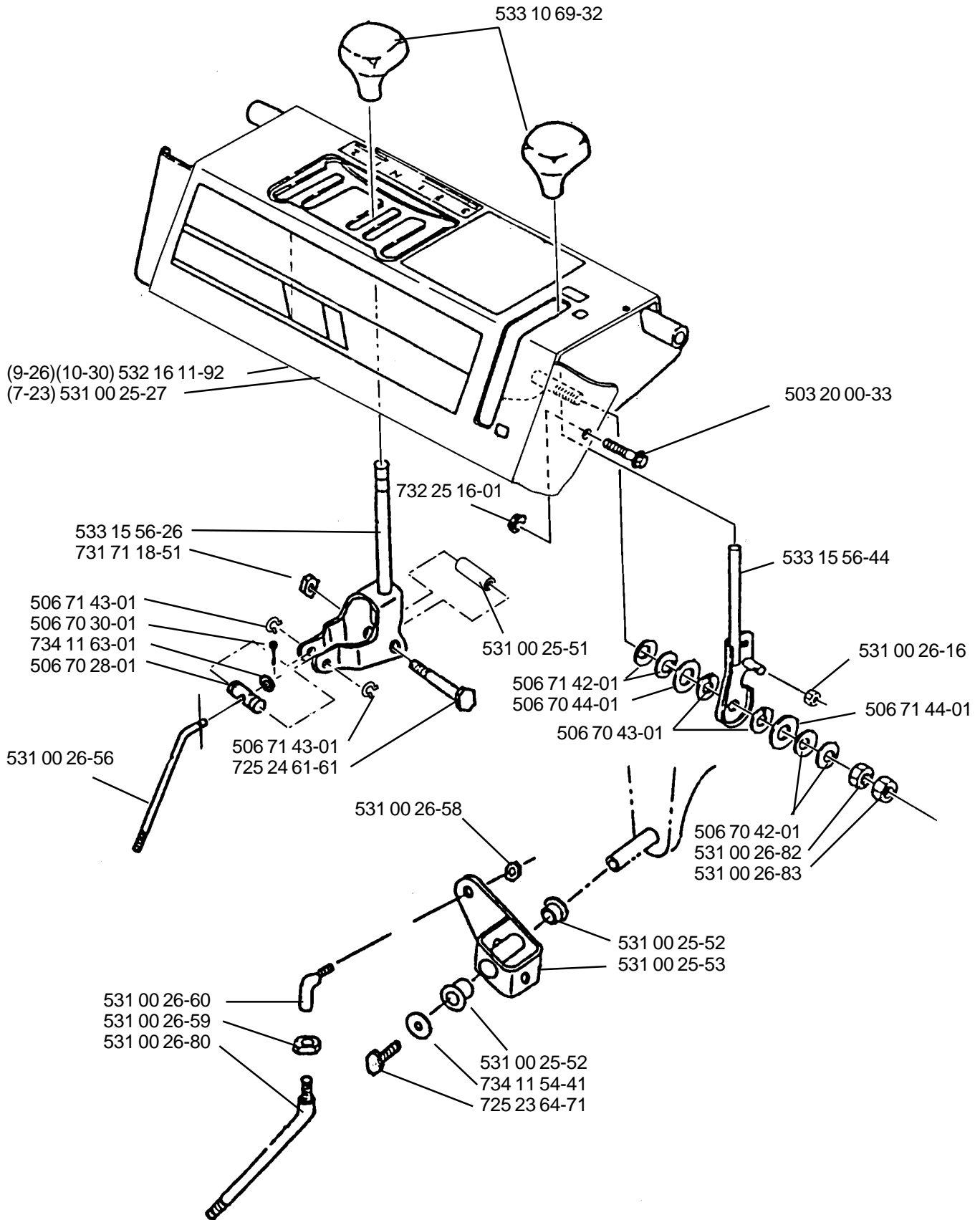
J

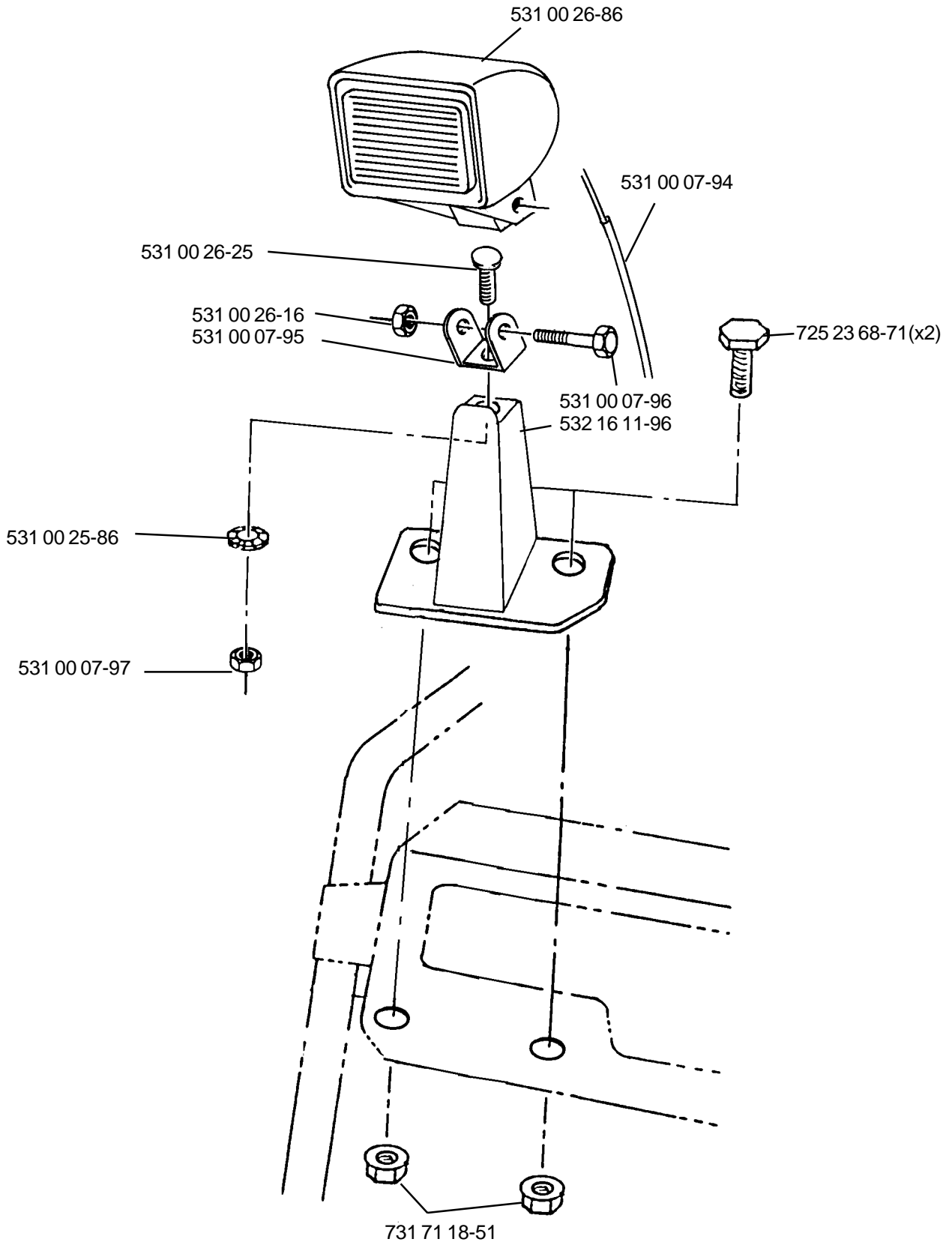


For Husqvarna Parts Call 606-678-9623 or 606-561-4983
K



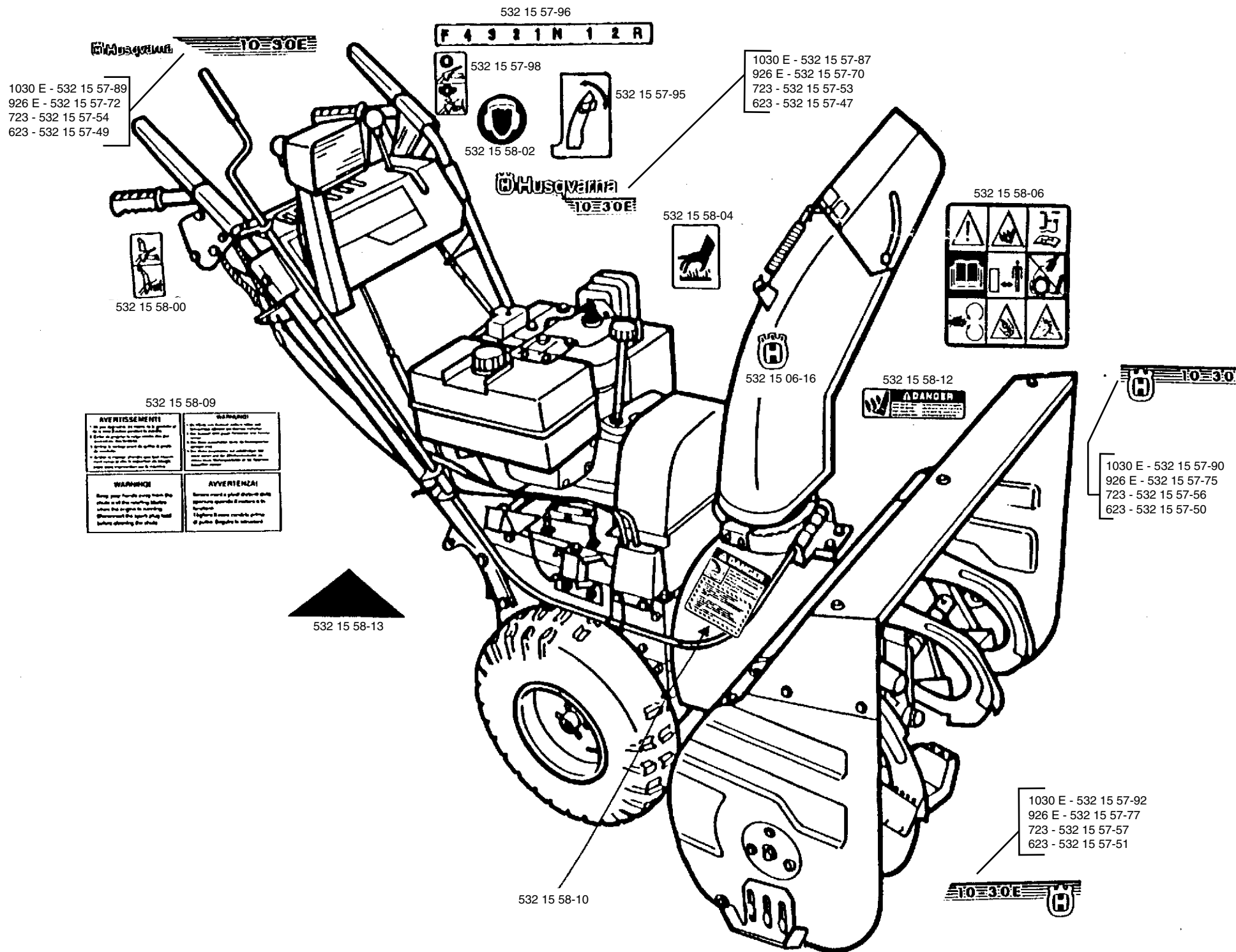
L





ST 623 / 723/ 926/ 1030

Decals



1030 E - 532 15 57-89
 926 E - 532 15 57-72
 723 - 532 15 57-54
 623 - 532 15 57-49

532 15 57-96
F 4 9 2 1 N 1 2 R

1030 E - 532 15 57-87
 926 E - 532 15 57-70
 723 - 532 15 57-53
 623 - 532 15 57-47

HUSQVARN
TO 30E



532 15 58-00



532 15 58-02

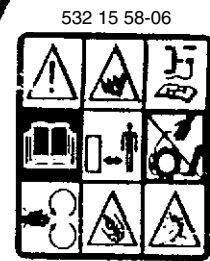


532 15 57-95

HUSQVARN
TO 30E



532 15 58-04



532 15 58-06

532 15 58-09

<p>AVERTISSEMENT!</p> <p>Ne pas regarder au-dessus de la zone de coupe de la tête de coupe pendant le travail. Ne pas regarder à l'arrière pendant le travail. Ne pas regarder à l'avant pendant le travail. Ne pas regarder à l'intérieur de la tête de coupe pendant le travail. Ne pas regarder à l'extérieur de la tête de coupe pendant le travail.</p>	<p>ATTENTION!</p> <p>Ne pas regarder au-dessus de la zone de coupe de la tête de coupe pendant le travail. Ne pas regarder à l'arrière pendant le travail. Ne pas regarder à l'avant pendant le travail. Ne pas regarder à l'intérieur de la tête de coupe pendant le travail. Ne pas regarder à l'extérieur de la tête de coupe pendant le travail.</p>
<p>WARNING!</p> <p>Do not look forward from the blade as it is working. Do not look back when the engine is running. Do not look forward when the engine is running. Do not look into the blade while it is cutting. Do not look out of the blade while it is cutting.</p>	<p>AVVERTENIS!</p> <p>Non guardare avanti dalla testa di taglio durante il lavoro. Non guardare indietro durante il lavoro. Non guardare avanti durante il lavoro. Non guardare all'interno della testa di taglio durante il lavoro. Non guardare all'esterno della testa di taglio durante il lavoro.</p>



532 15 58-13

532 15 58-12
⚠ DANGER

HUSQVARN
TO 30E

1030 E - 532 15 57-90
 926 E - 532 15 57-75
 723 - 532 15 57-56
 623 - 532 15 57-50

1030 E - 532 15 57-92
 926 E - 532 15 57-77
 723 - 532 15 57-57
 623 - 532 15 57-51

HUSQVARN
TO 30E

532 15 58-10