



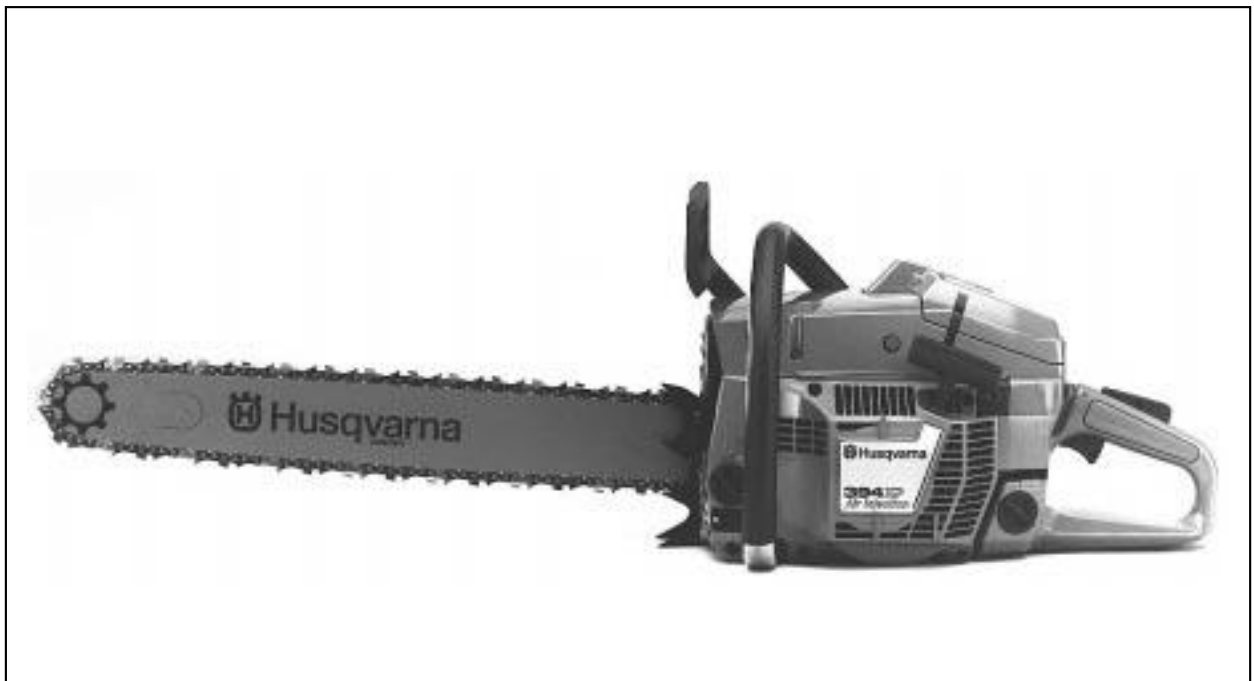
For Husqvarna Parts Call 606-678-9623 or 606-561-4983

 **Husqvarna**

<b>SERVICE</b> 		<b>9</b>
		<b>19800016</b>

**394**

**394 EPA (USA only)**



**1.1998**

**Spare parts**

Replaces

**Ersatzteile**

Ersetzt

**Pièces détachées**

Remplace

**Reserve onderdelen**

Vervangt

**Repuestos**

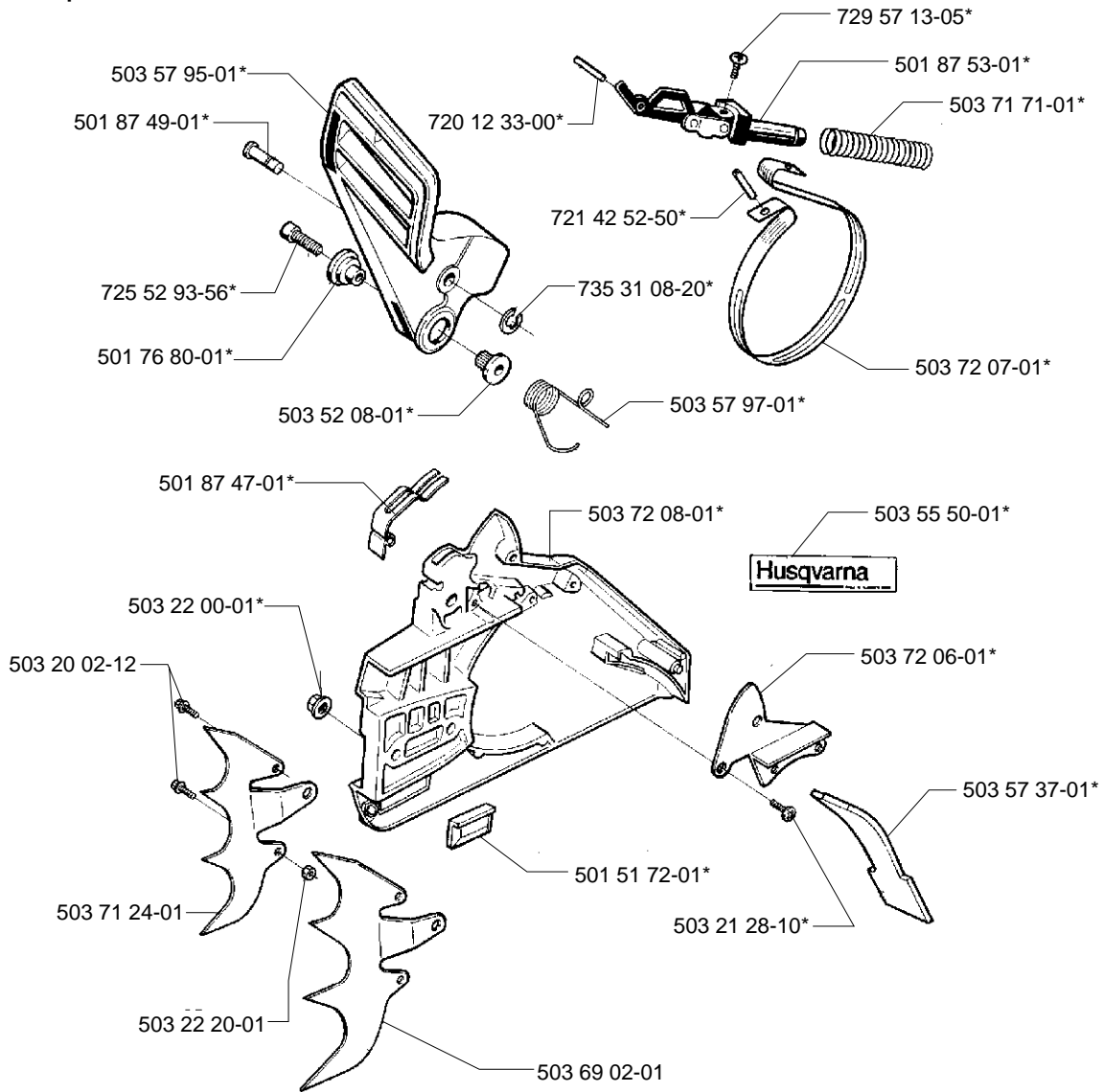
Reemplaza

**Reservdelar**

Ersätter

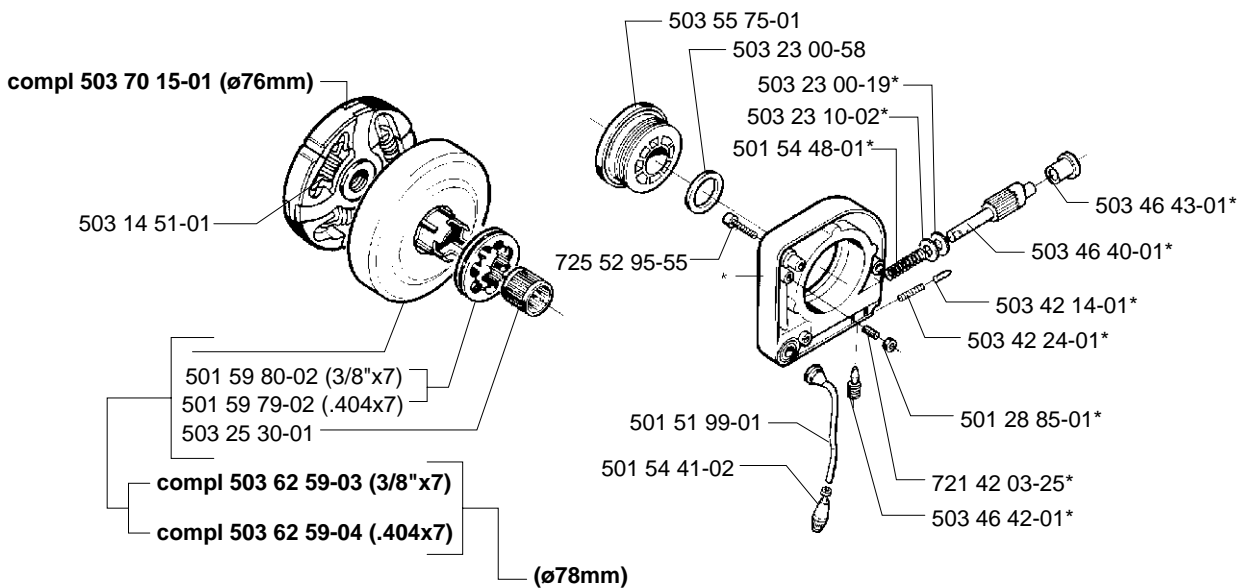
106 23 71-64

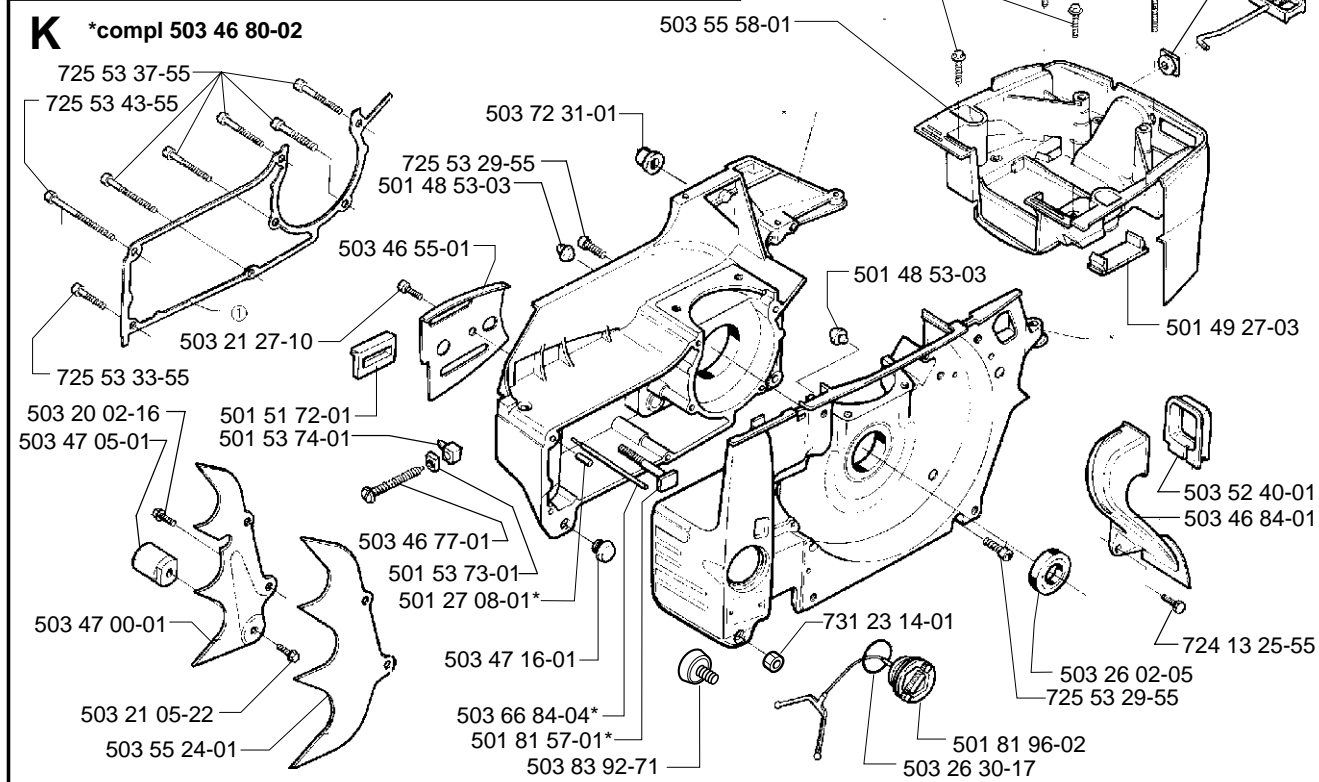
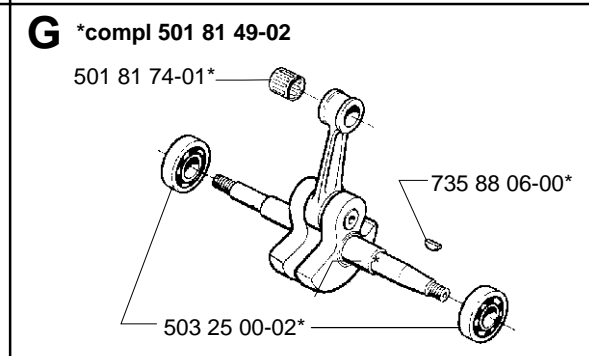
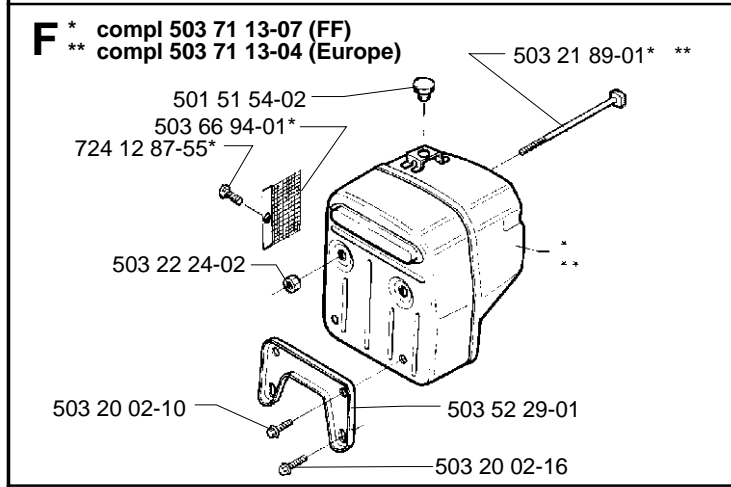
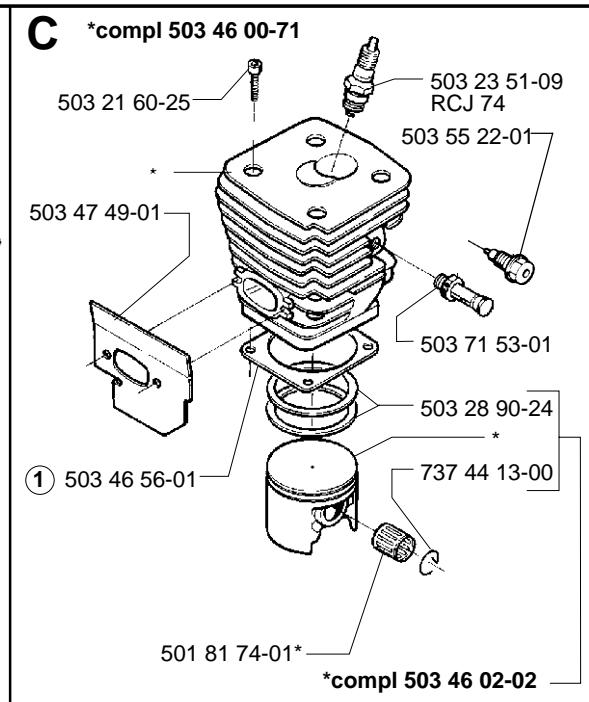
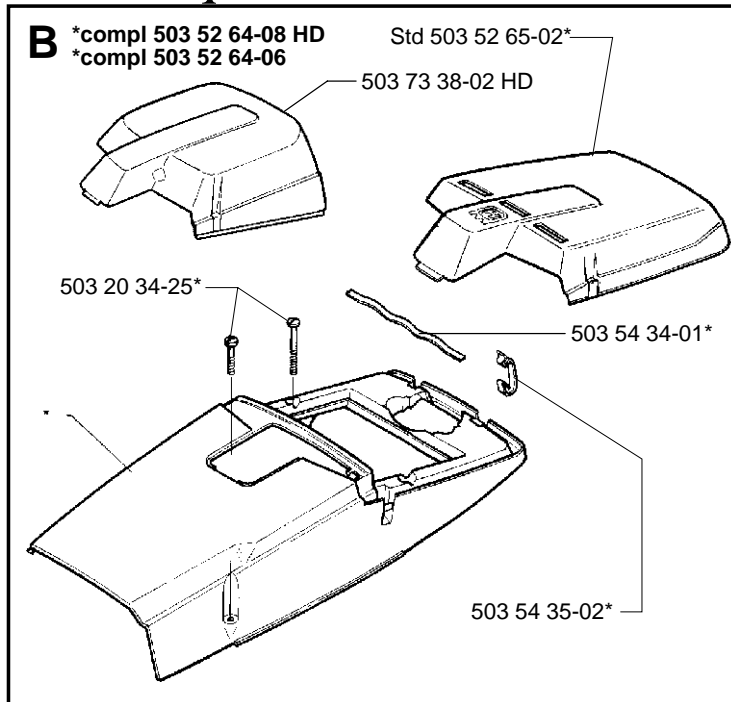
**A** \*compl 503 73 15-03



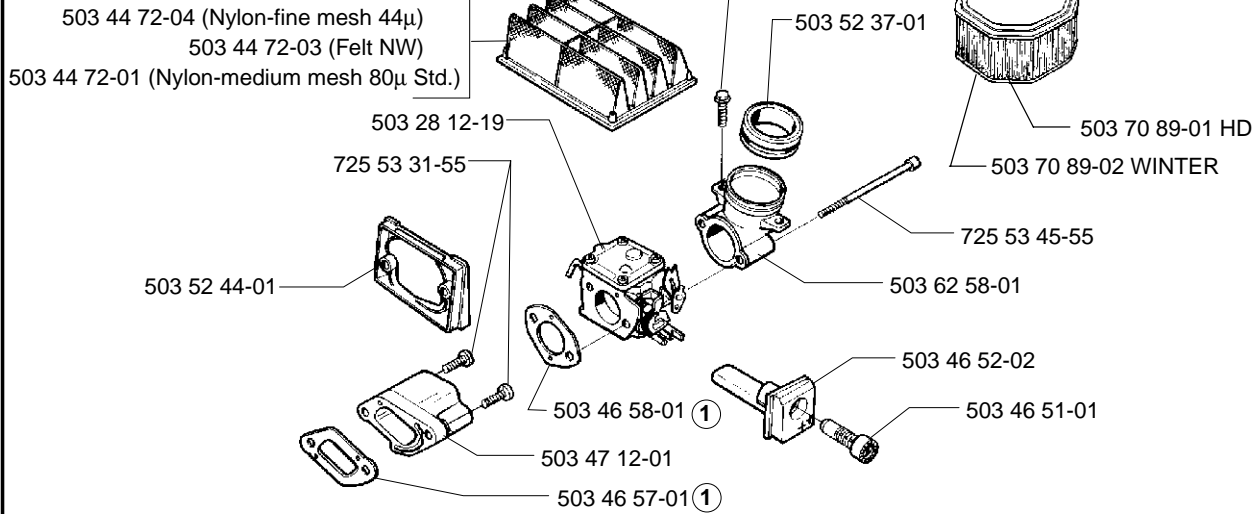
**J**

\*compl 503 46 37-02



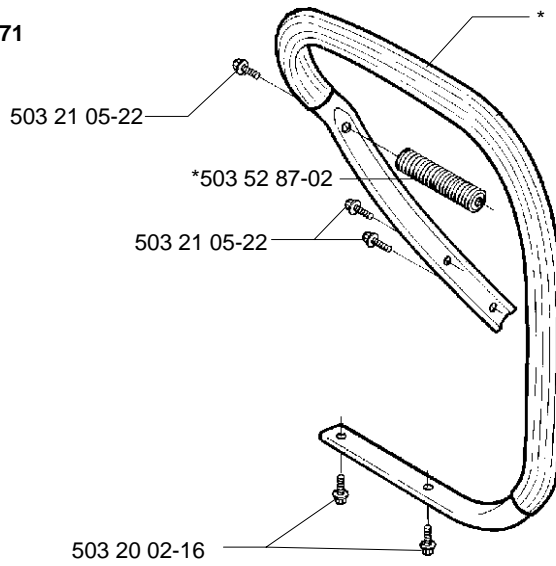


**D**

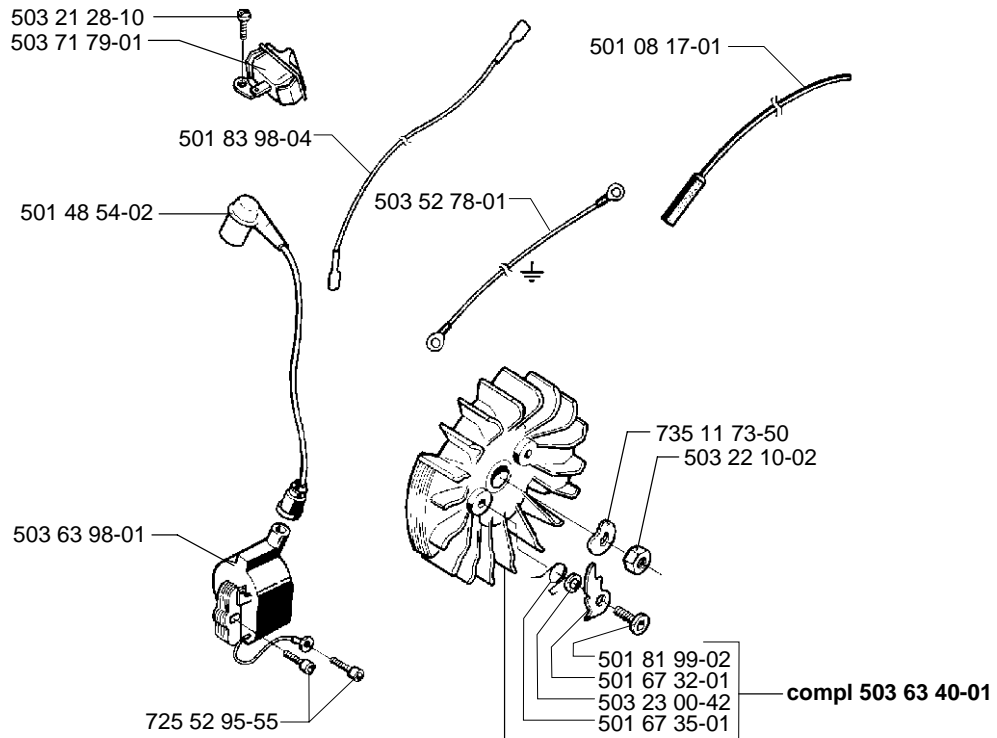


**H**

\*compl 503 46 35-71

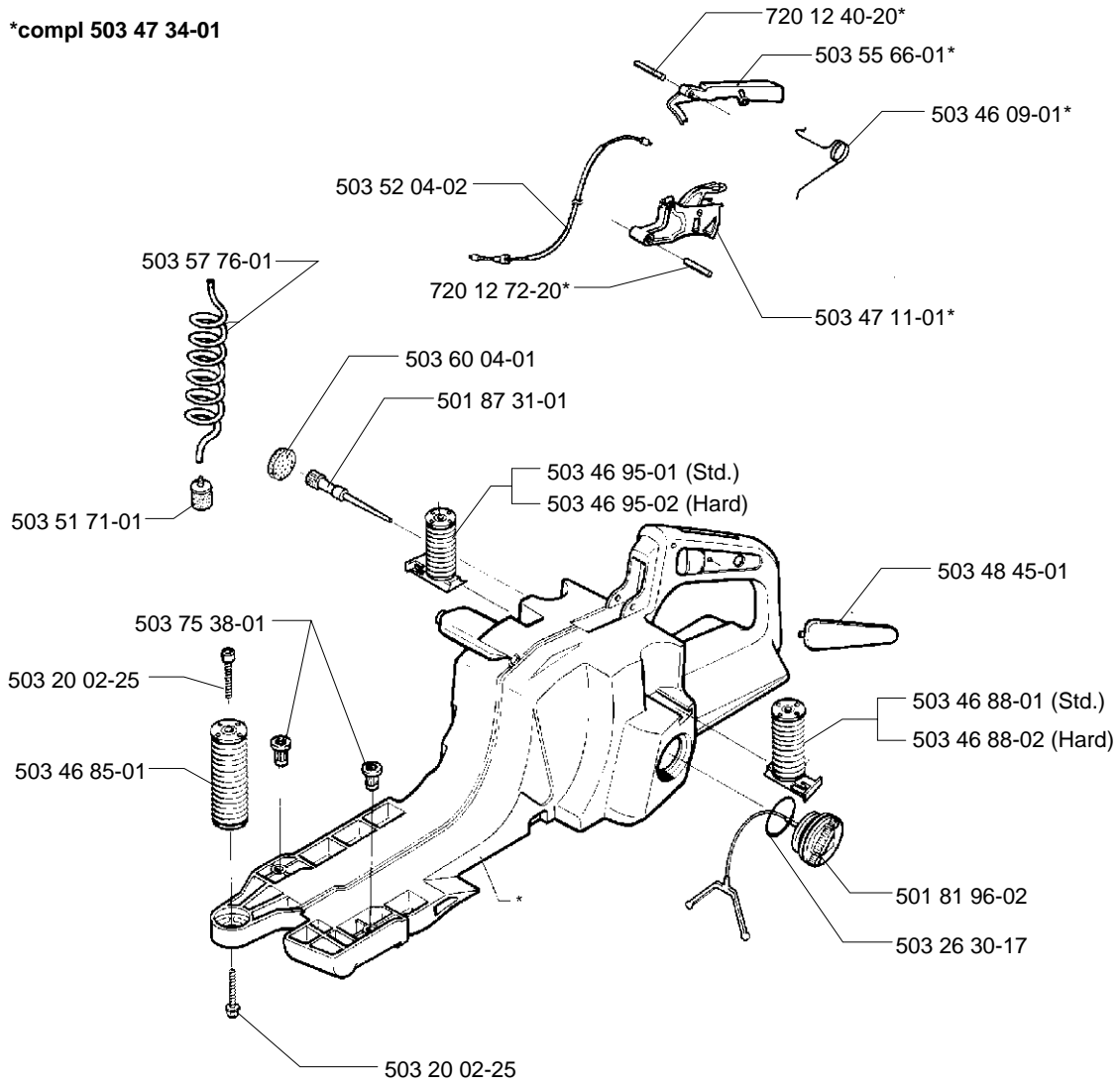


**L**



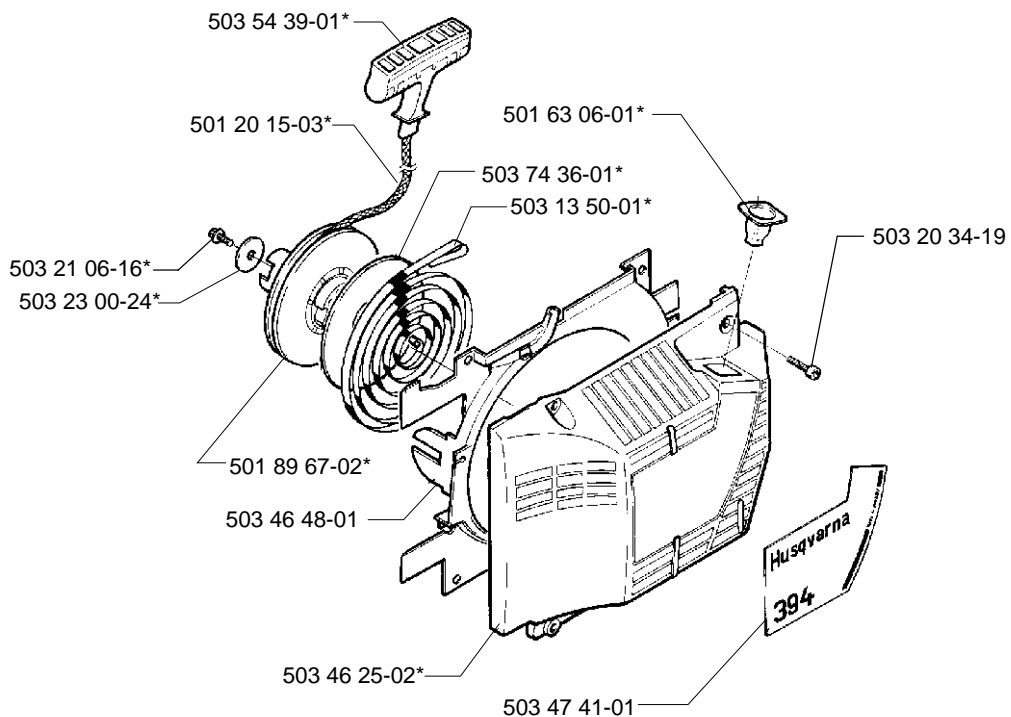
**E**

\*compl 503 47 34-01



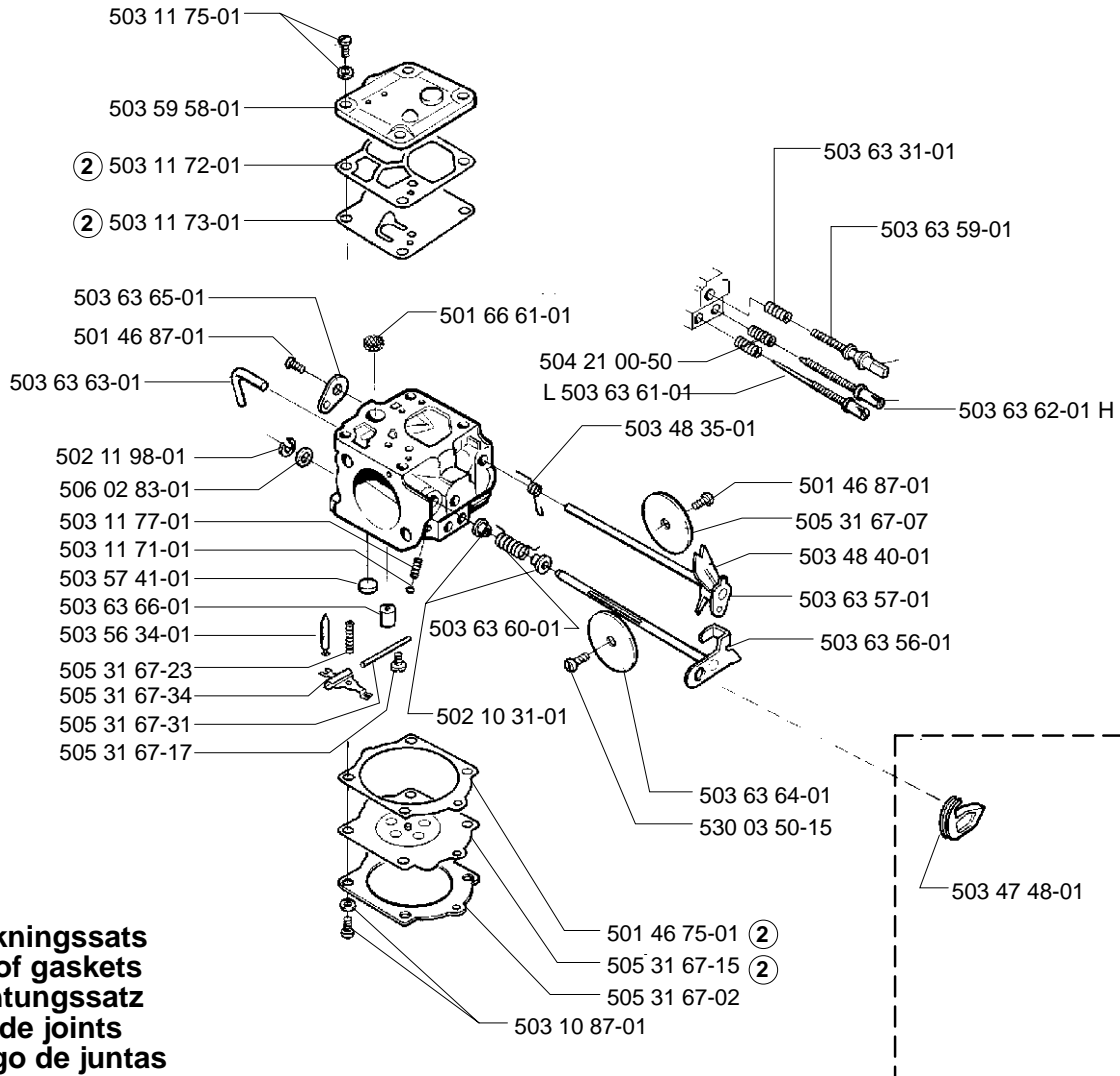
**M**

\*compl 503 46 24-02



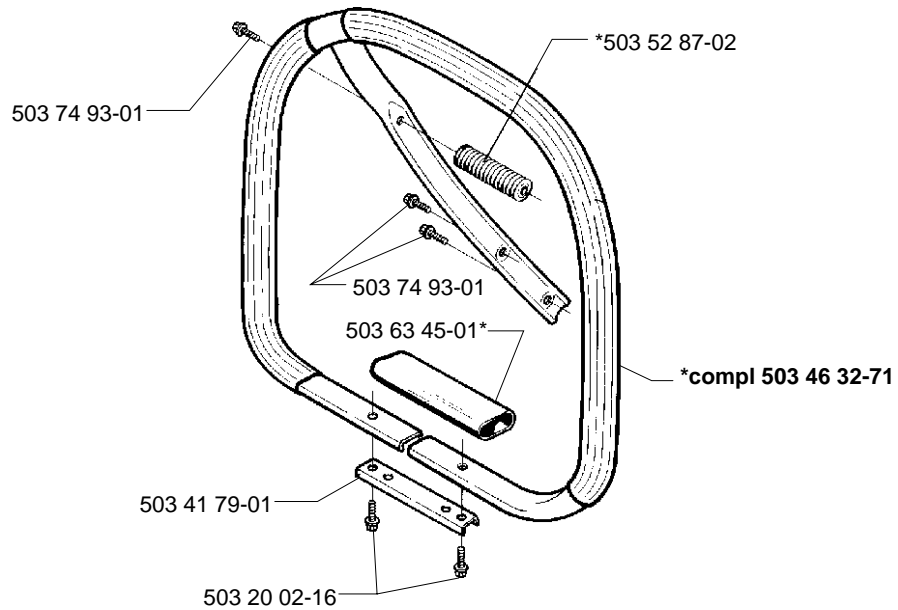
**N** compl 503 28 12-19

**Walbro WJ 71**



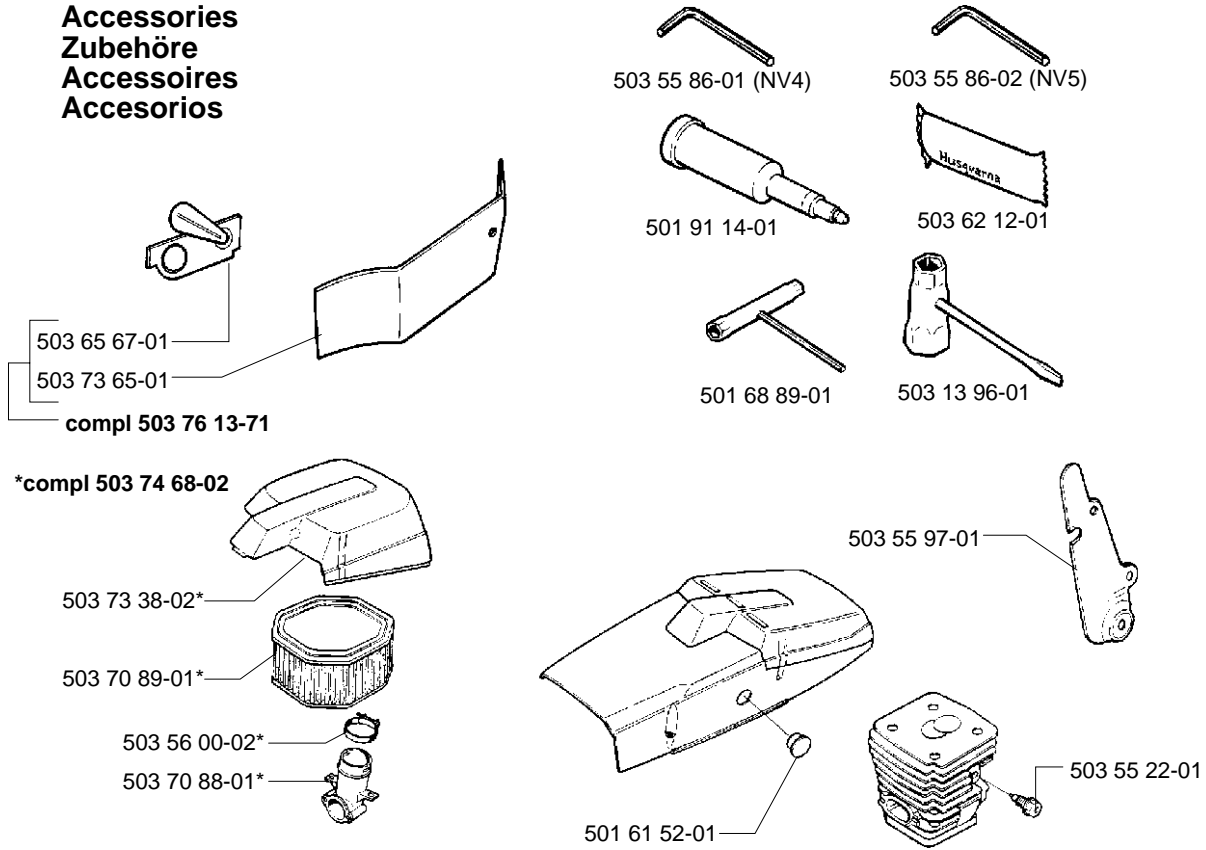
**Packningssats**  
**Set of gaskets**  
**Dichtungssatz**  
**Jeu de joints**  
**Juego de juntas**

**P**



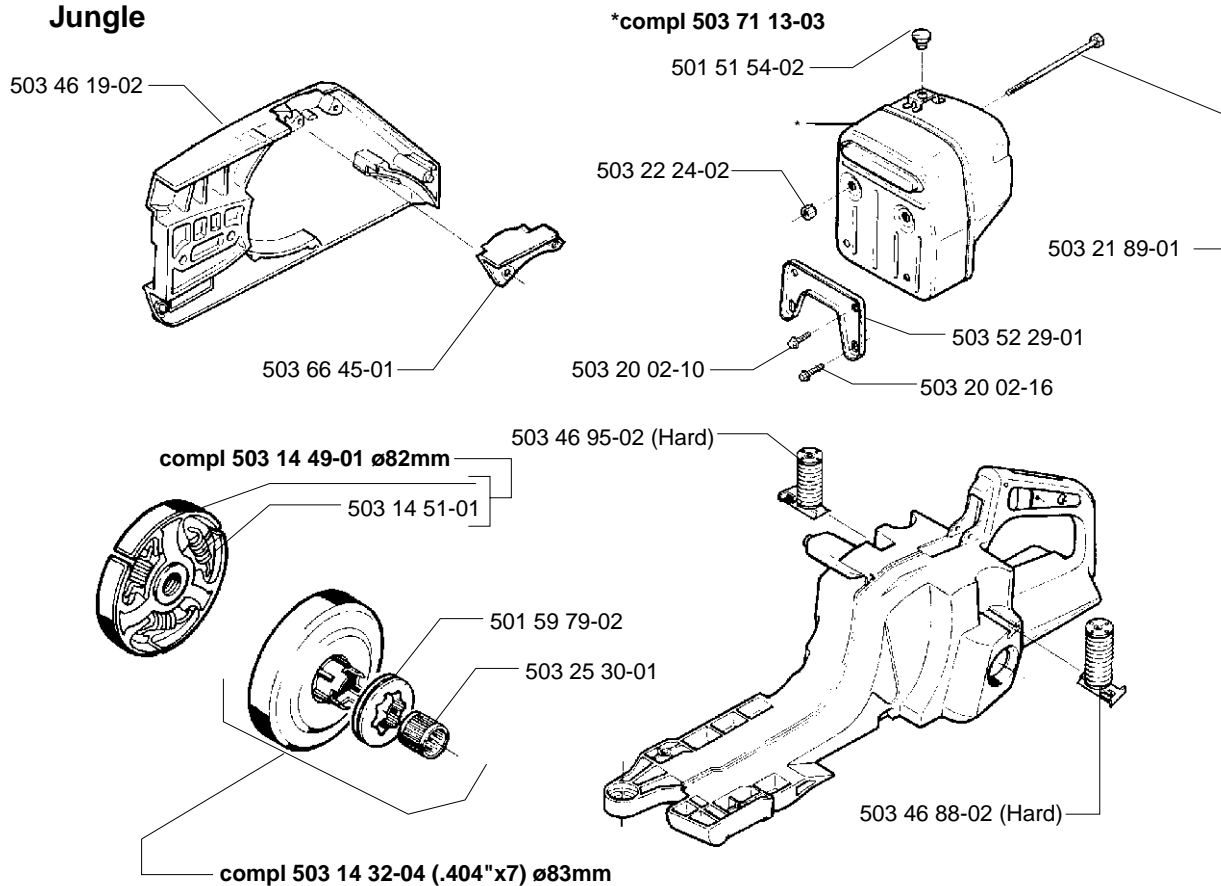
**Q**

**Tillbehör  
Accessories  
Zubehöre  
Accessoires  
Accesorios**

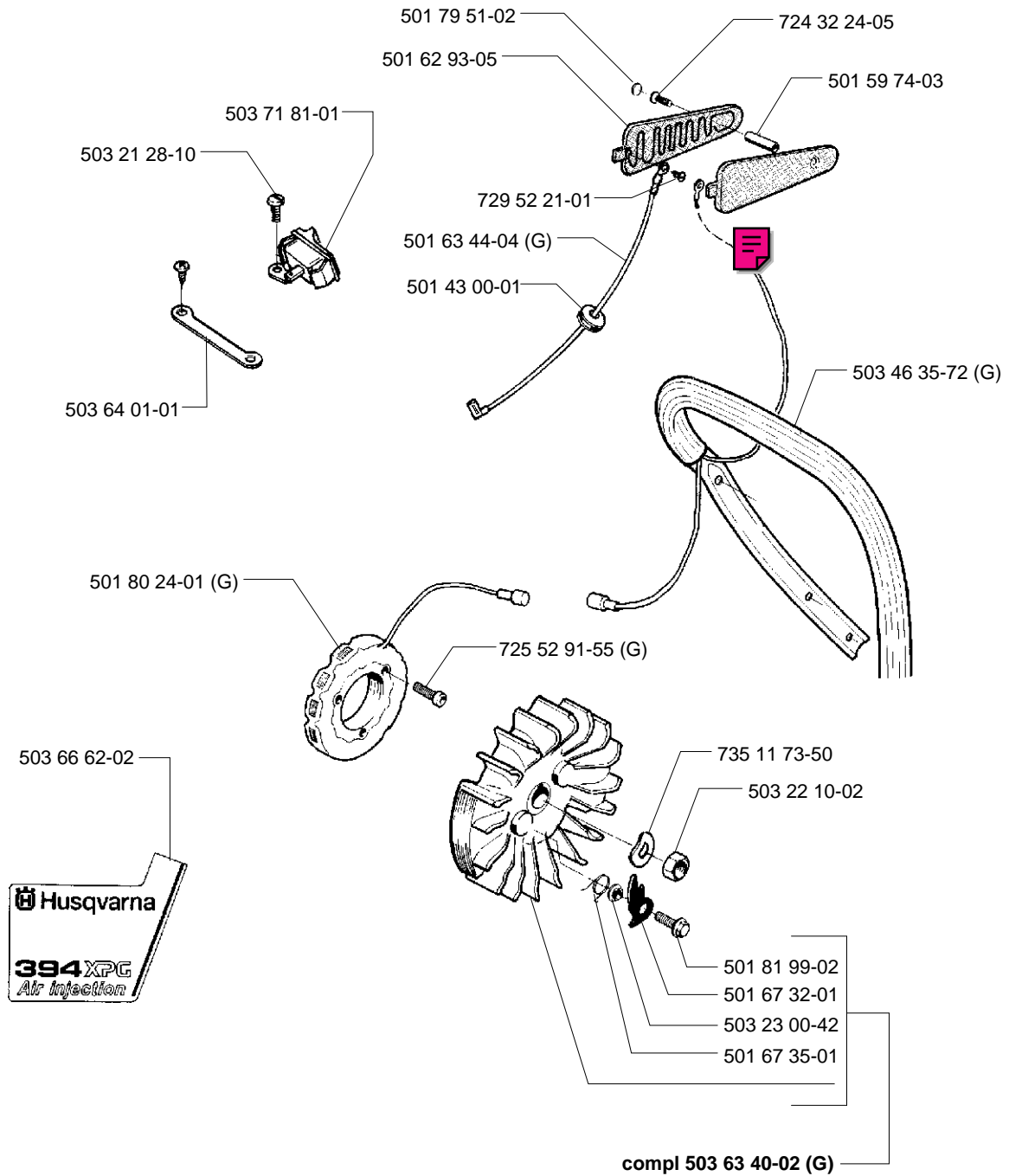


**R**

**Jungle**



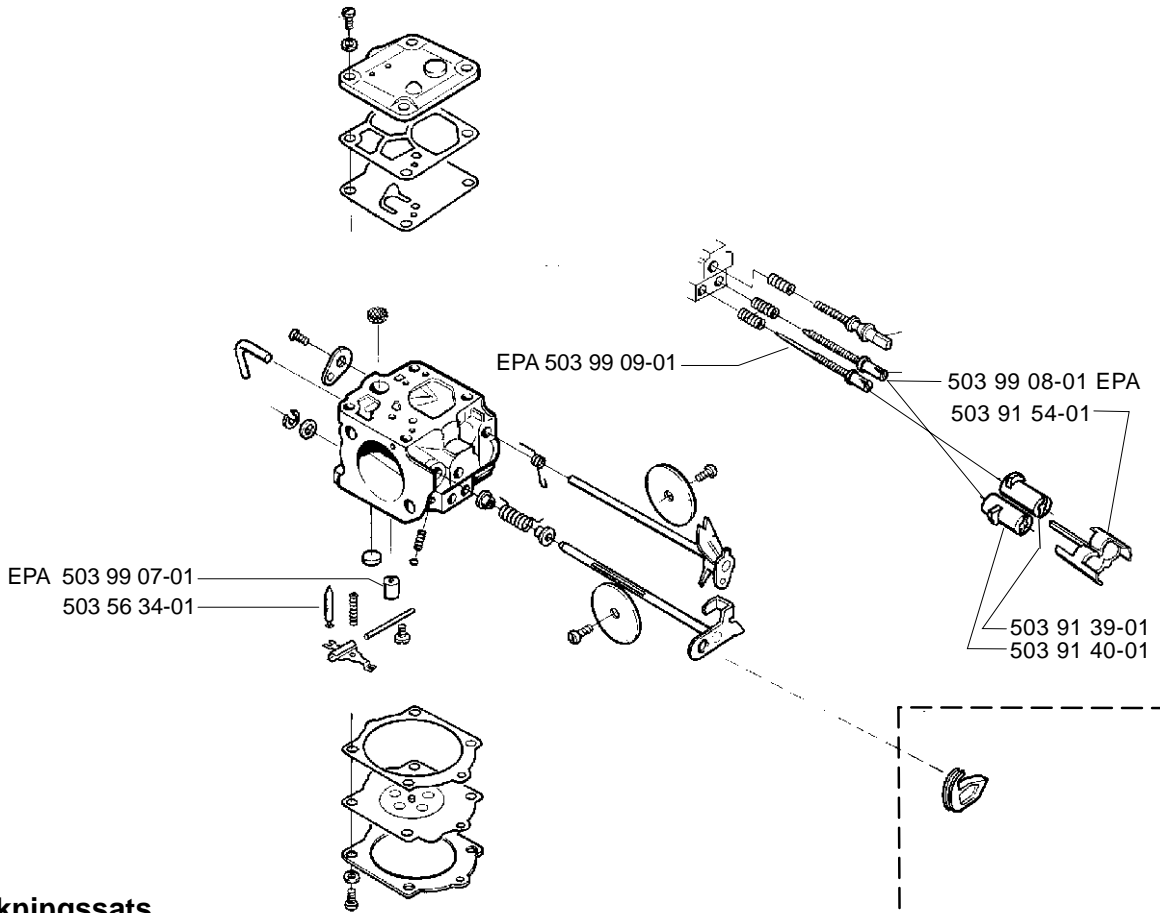
**S** XPG





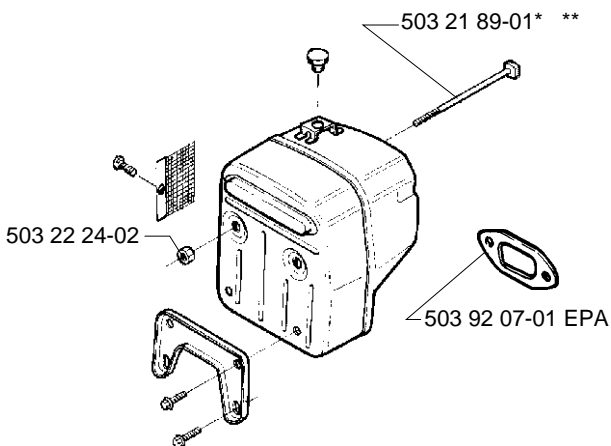
**T** compl 503 28 12-15 EPA

**Walbro WJ 70 EPA**

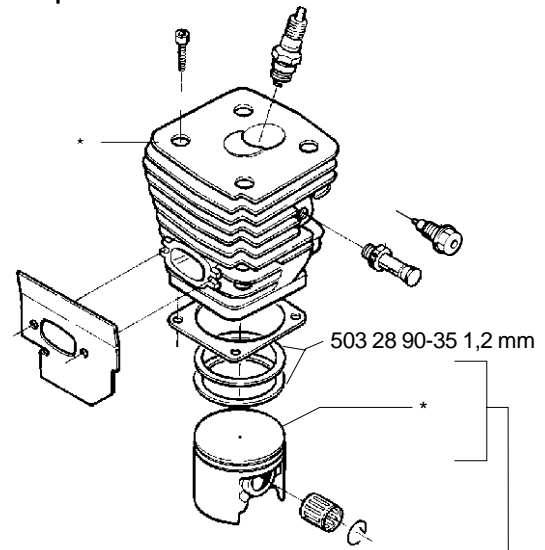


**Packningssats**  
**Set of gaskets**  
**Dichtungssatz**  
**Jeu de joints**  
**Juego de juntas**

\* compl 503 71 13-07 (FF)



\*compl 503 90 76-71 EPA



\*compl 503 91 91-71 EPA

