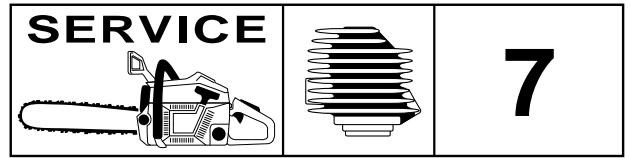


 **Husqvarna**



# 371



## 3.1996

**Spare parts**

**Ersatzteile**

**Pièces détachées**

**Reserve onderdelen**

**Repuestos**

**Reservdelar**

Replaces

Ersetzt

Remplace

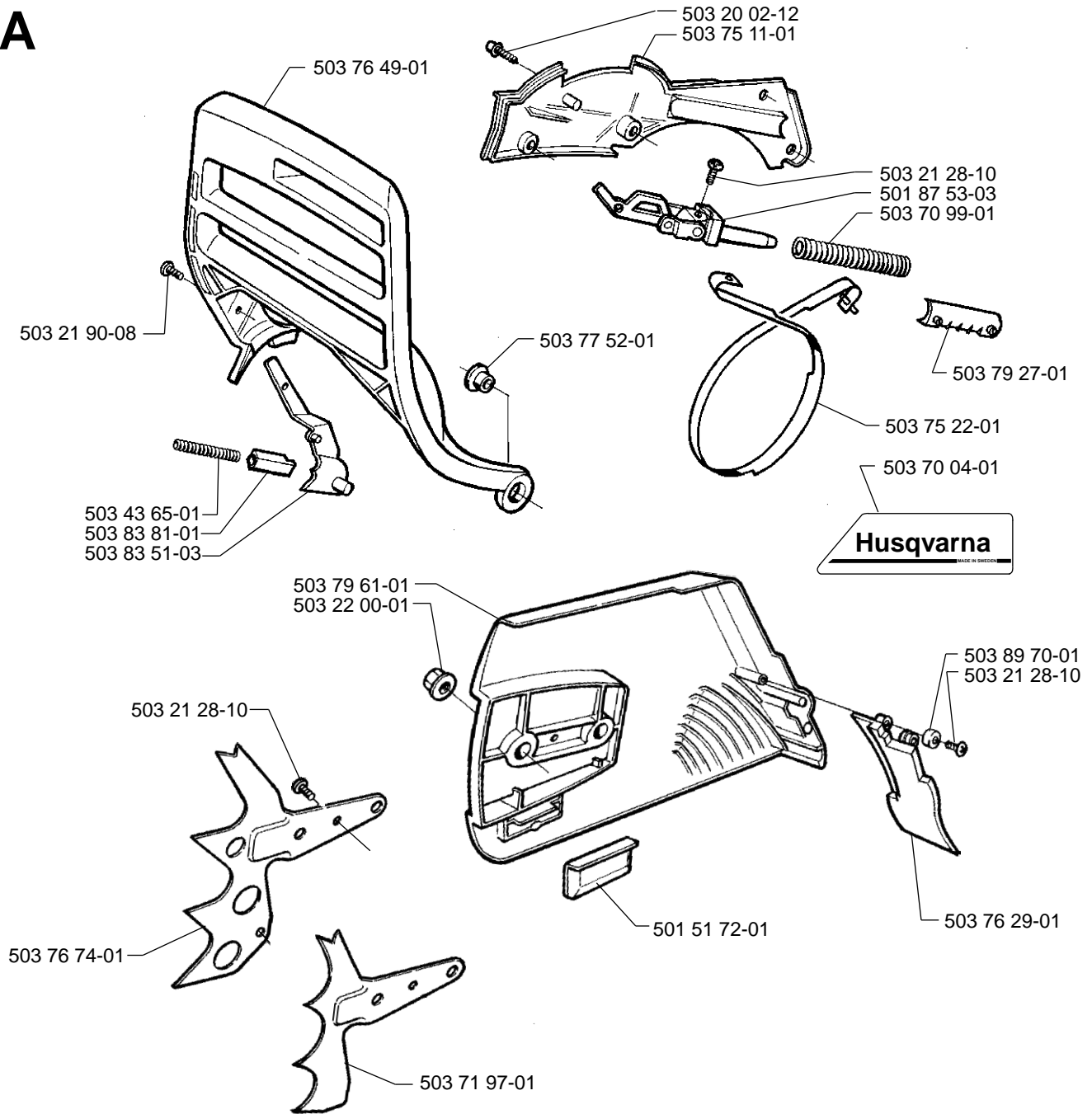
Vervangt

Reemplaza

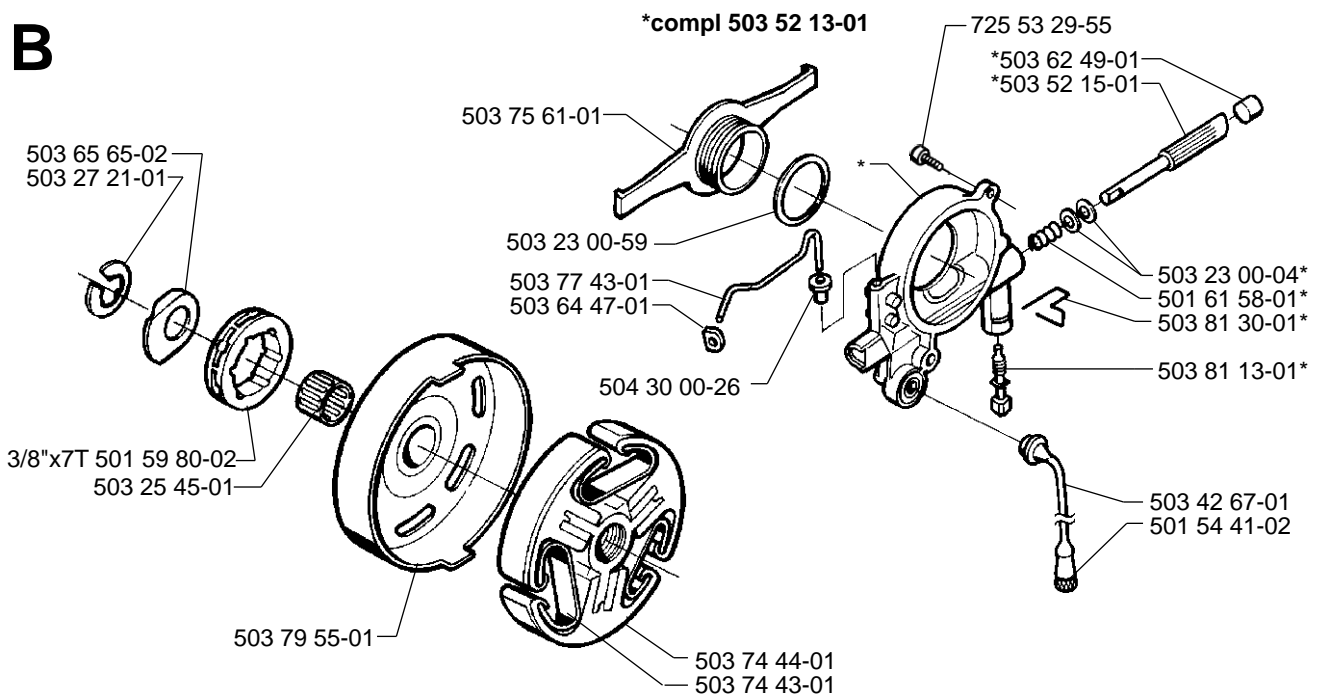
Ersätter

106 24 21-62

**A**



**B**

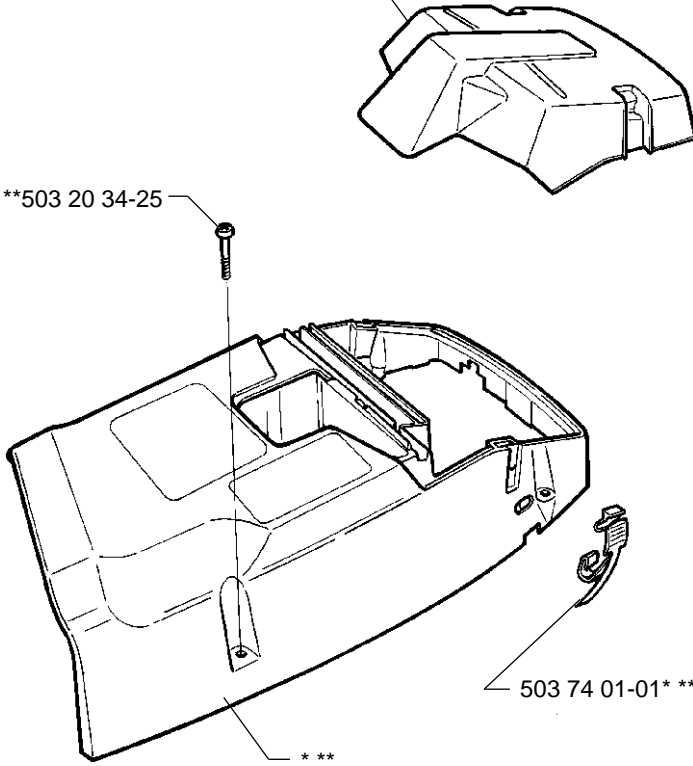


**C**

\*compl 503 62 78-02 Std USA  
 \*compl 503 62 78-03 Std  
 \*\*compl 503 62 78-04 Hd USA  
 \*\*compl 503 62 78-05 Hd

\*503 62 80-01 Std  
 \*\*503 81 77-01 Hd

\*\*\*503 20 34-25



503 74 01-01\*\*

\*\*\*

**D**

\*compl 503 62 64-72

725 53 33-55  
 503 71 53-01

503 23 51-08

503 77 58-01

503 64 37-01  
 ①

① 503 77 59-01

503 28 90-17

503 73 39-01

737 44 12-00

\*compl 503 69 12-71

**E**

\*compl 503 72 91-72

503 73 39-01\*

503 77 91-01  
 503 26 30-19  
 \*738 22 02-25

\*738 22 02-25

**F**

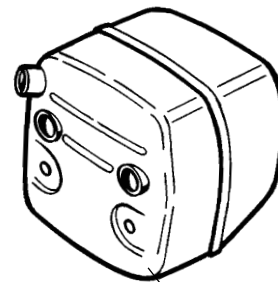
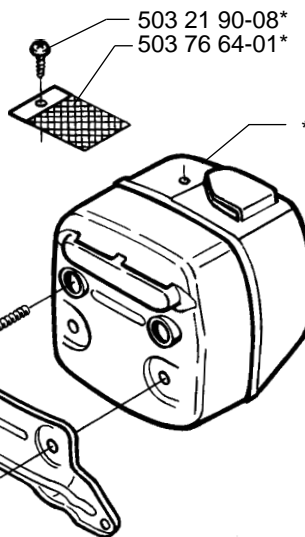
\*compl 503 76 54-01 FF  
 \*compl 503 76 54-02 DF

503 21 90-08\*  
 503 76 64-01\*

725 53 70-55

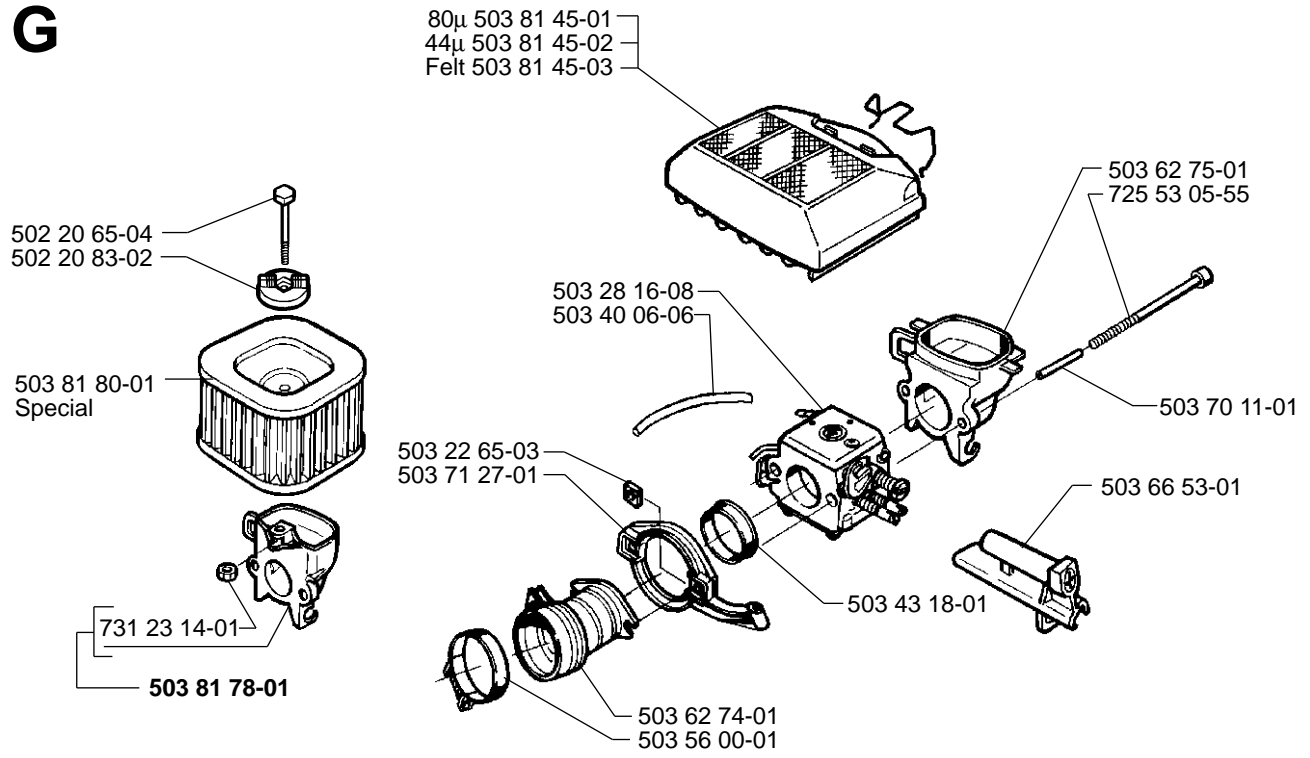
503 76 65-01  
 503 20 02-16

503 20 02-10



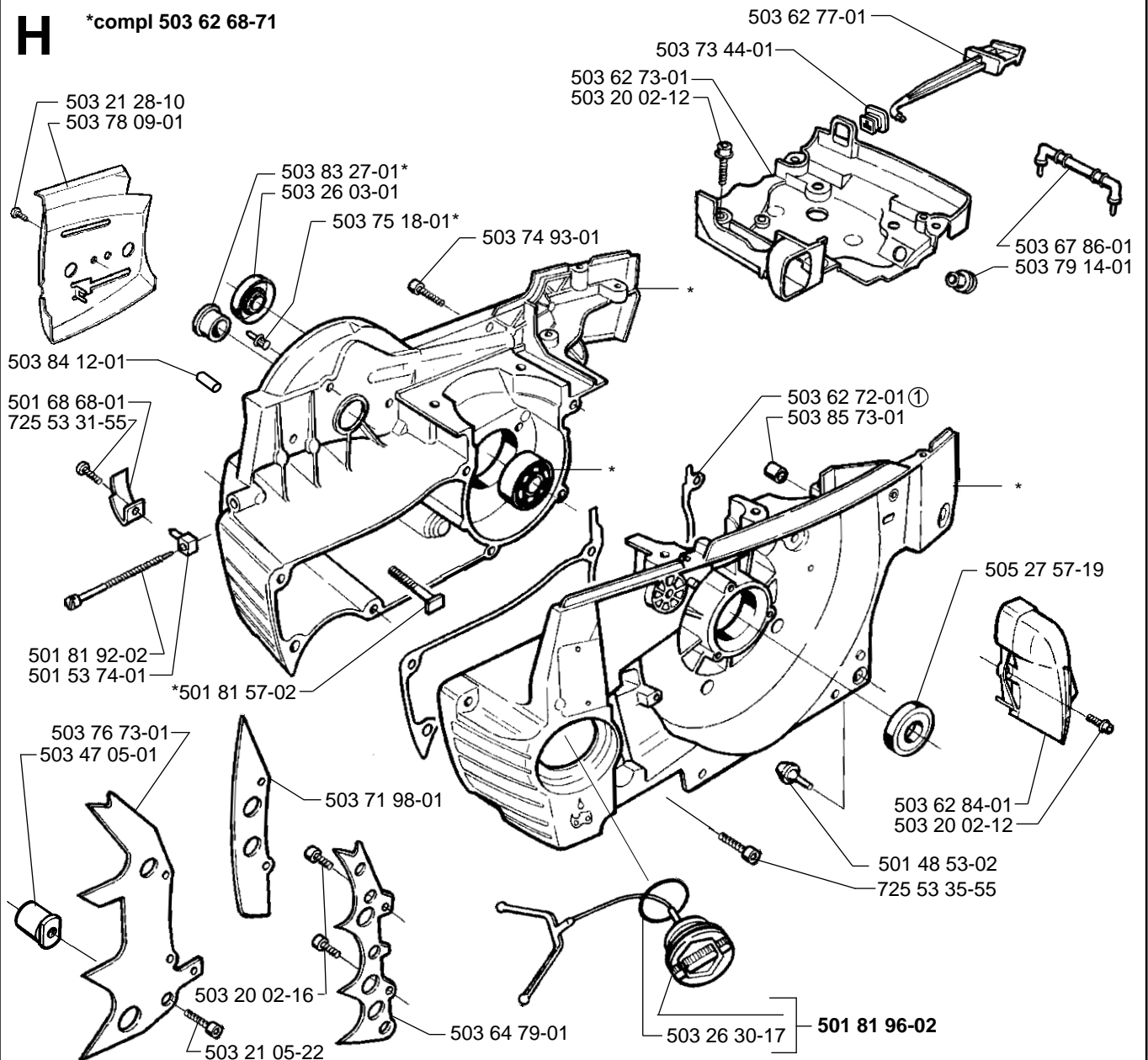
503 76 53-01 Tube

**G**



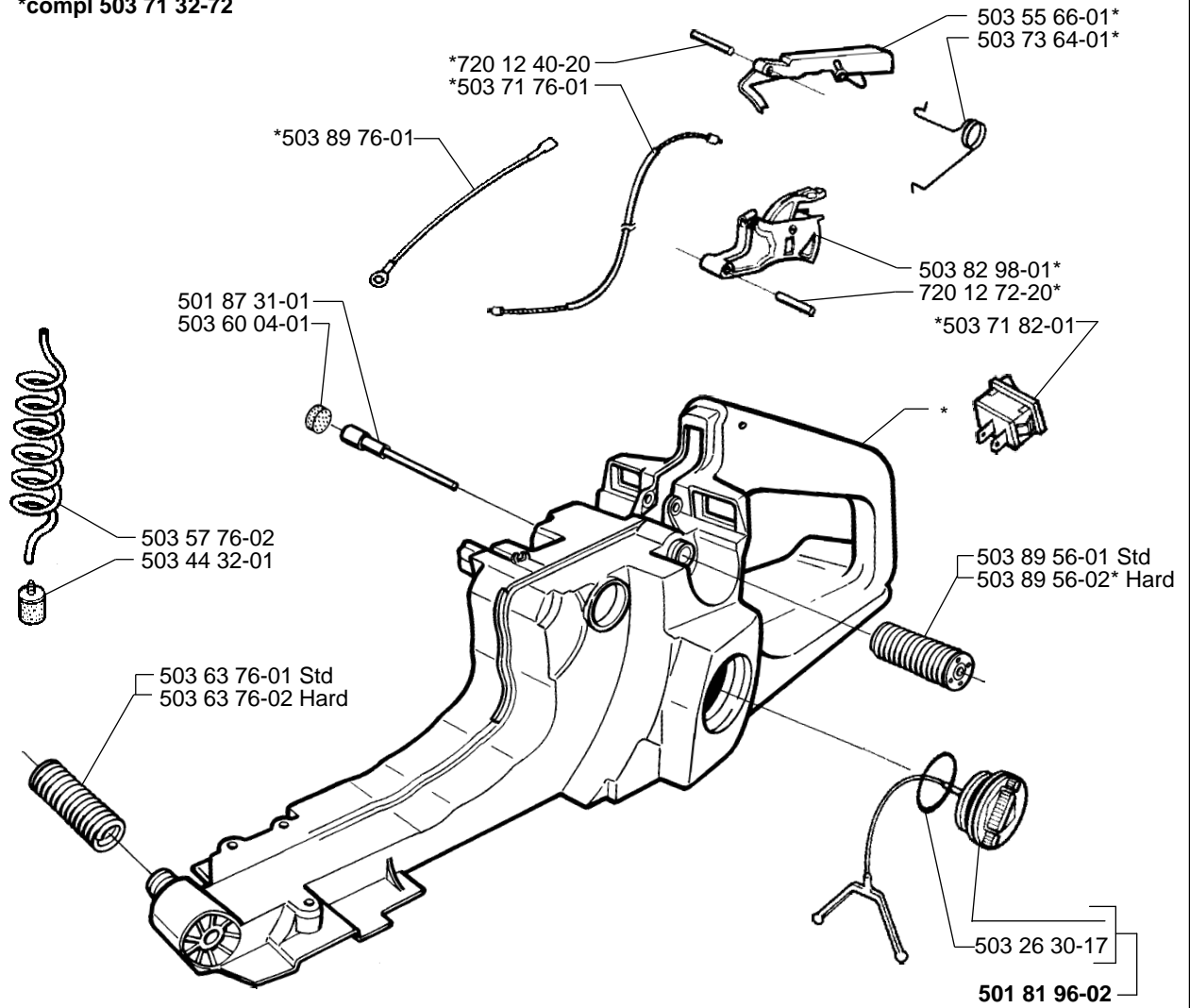
**H**

\*compl 503 62 68-71



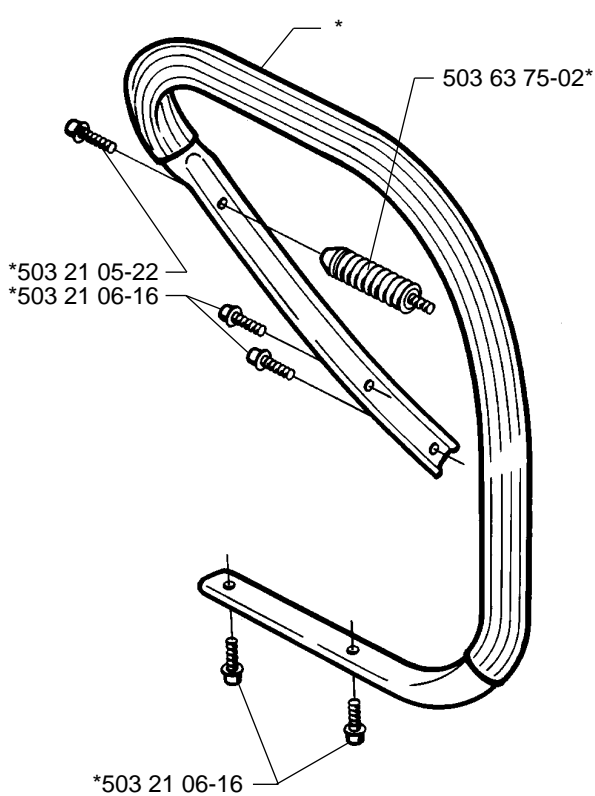
**J**

\*compl 503 71 32-72



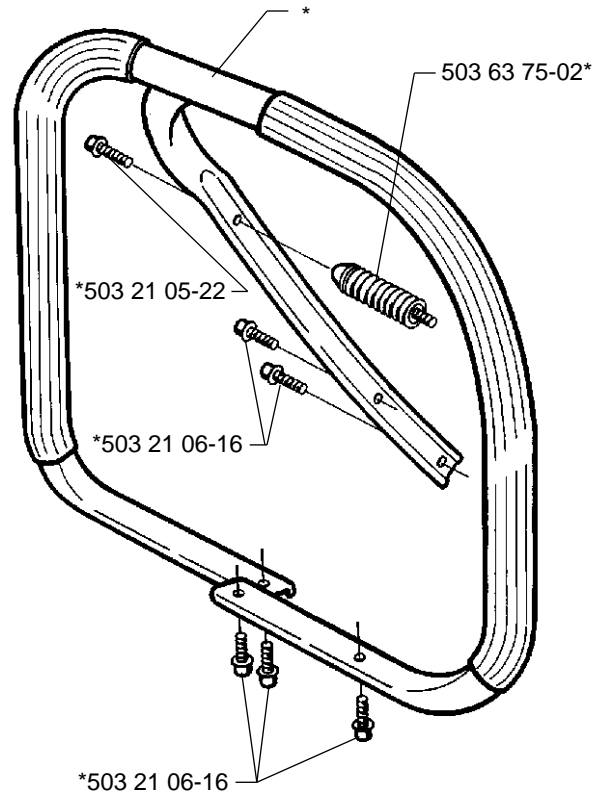
**K**

compl 503 62 67-71

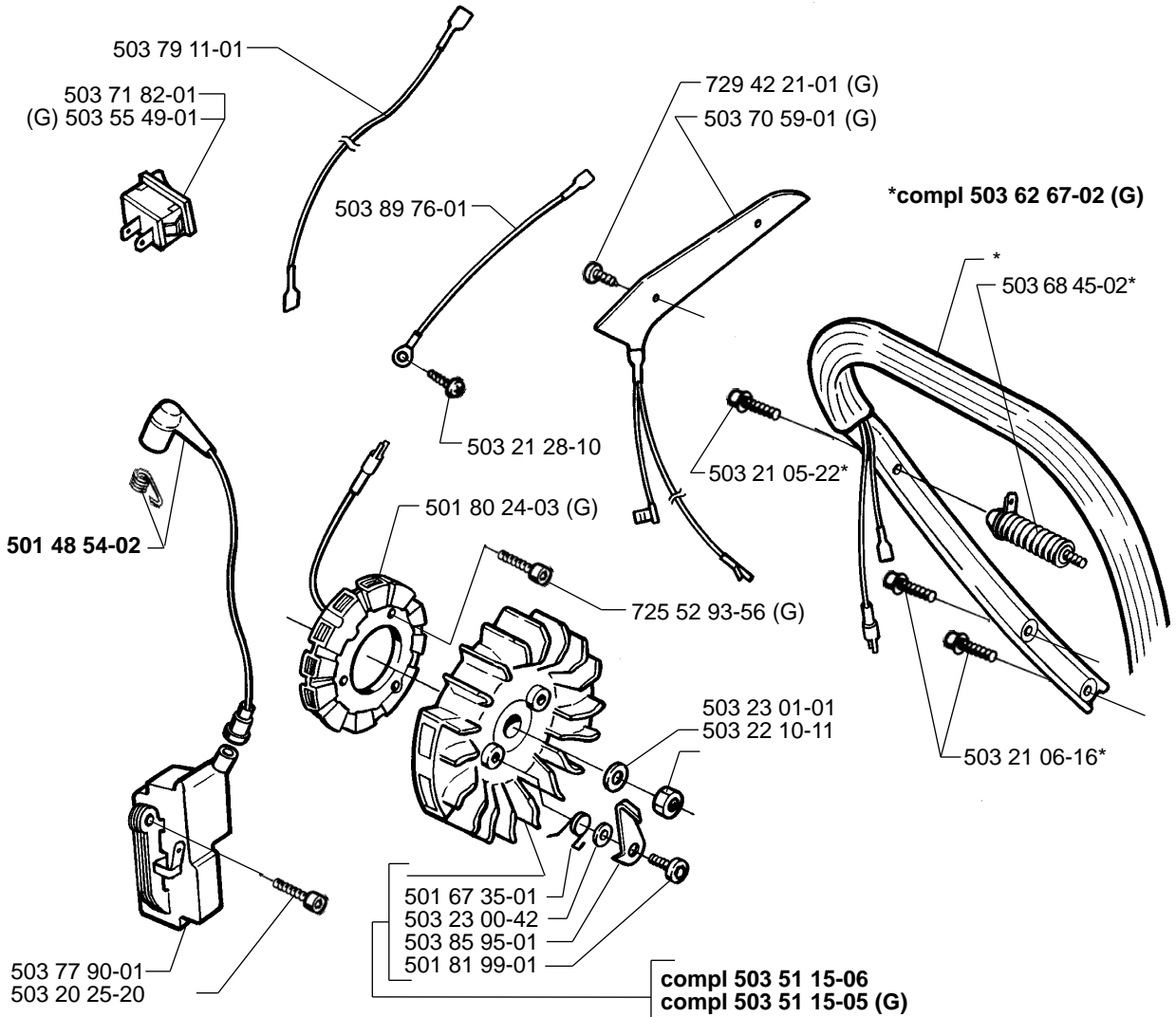


**L**

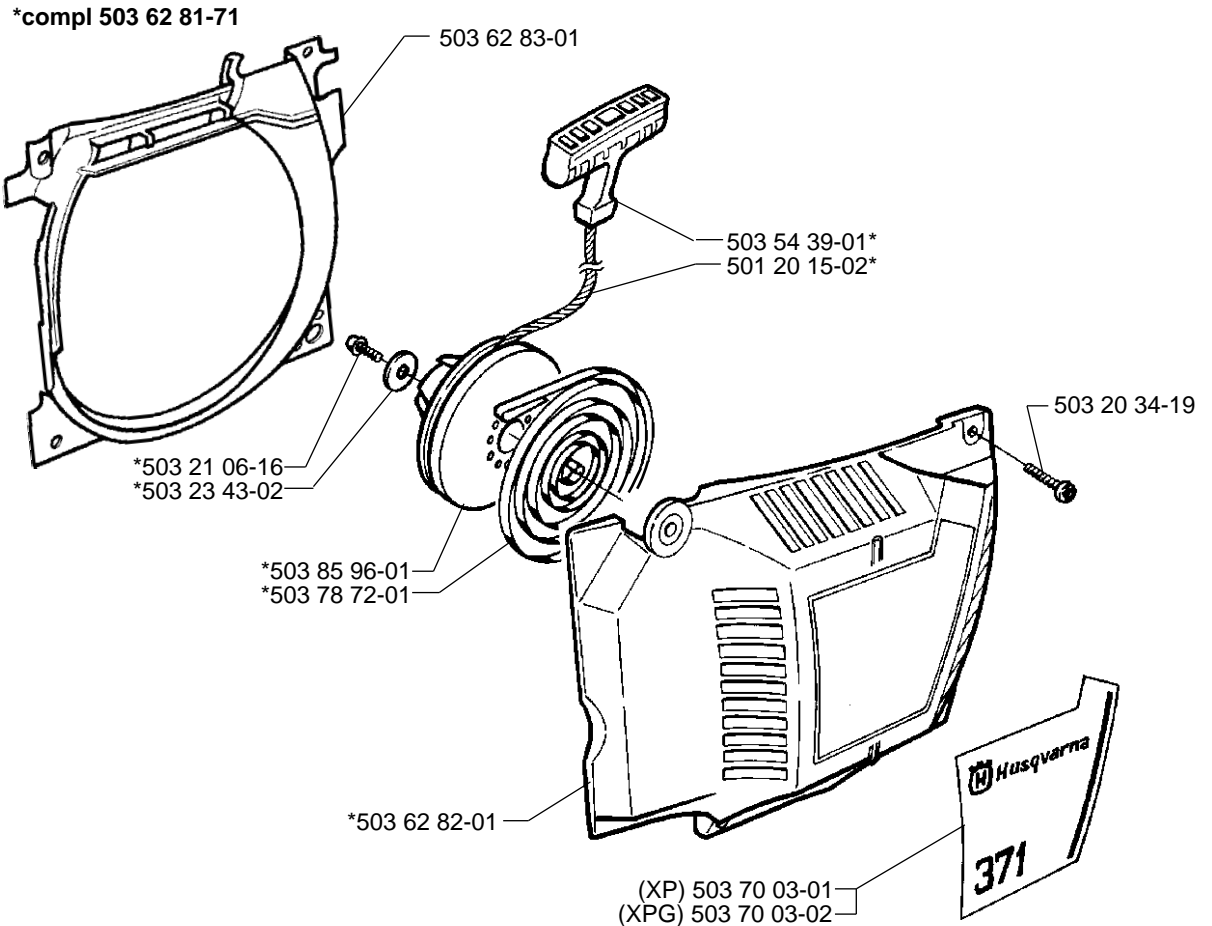
\*compl 503 62 86-71



**M**



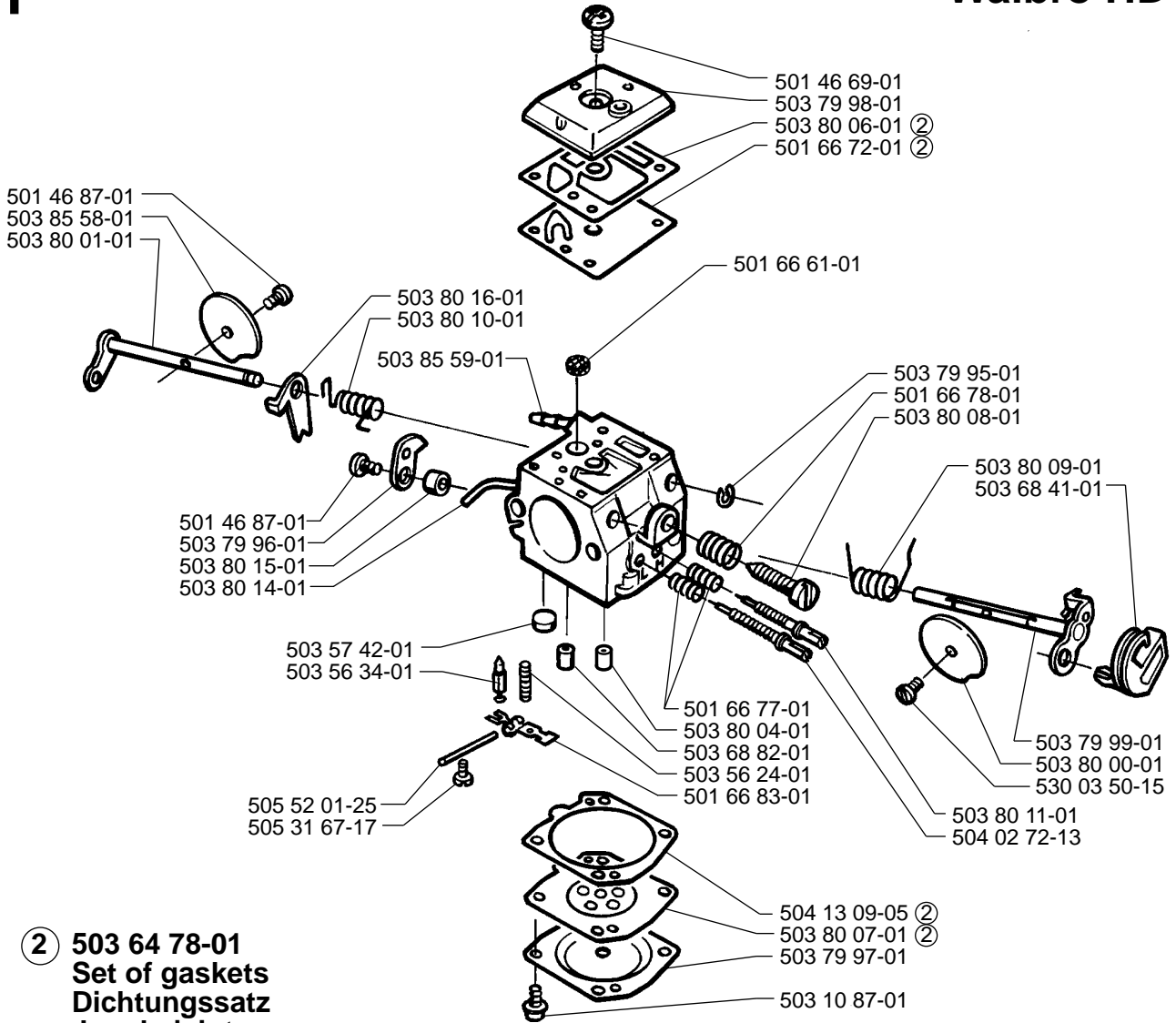
**N**



**P**

compl 503 28 16-08

**Walbro HD-6**



② **503 64 78-01**  
**Set of gaskets**  
**Dichtungssatz**  
**Jeu de joints**  
**Juego de juntas**  
**Packningssats**

**Q**

**Accessories**  
**Zubehöre**  
**Accessories**  
**Accesorios**  
**Tillbehör**

