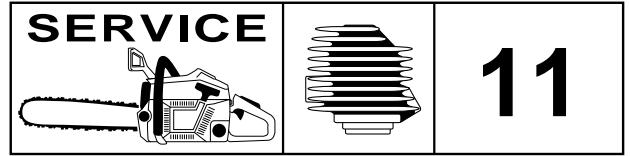


 **Husqvarna**



**49**



**1.1996**

**Spare parts**

**Ersatzteile**

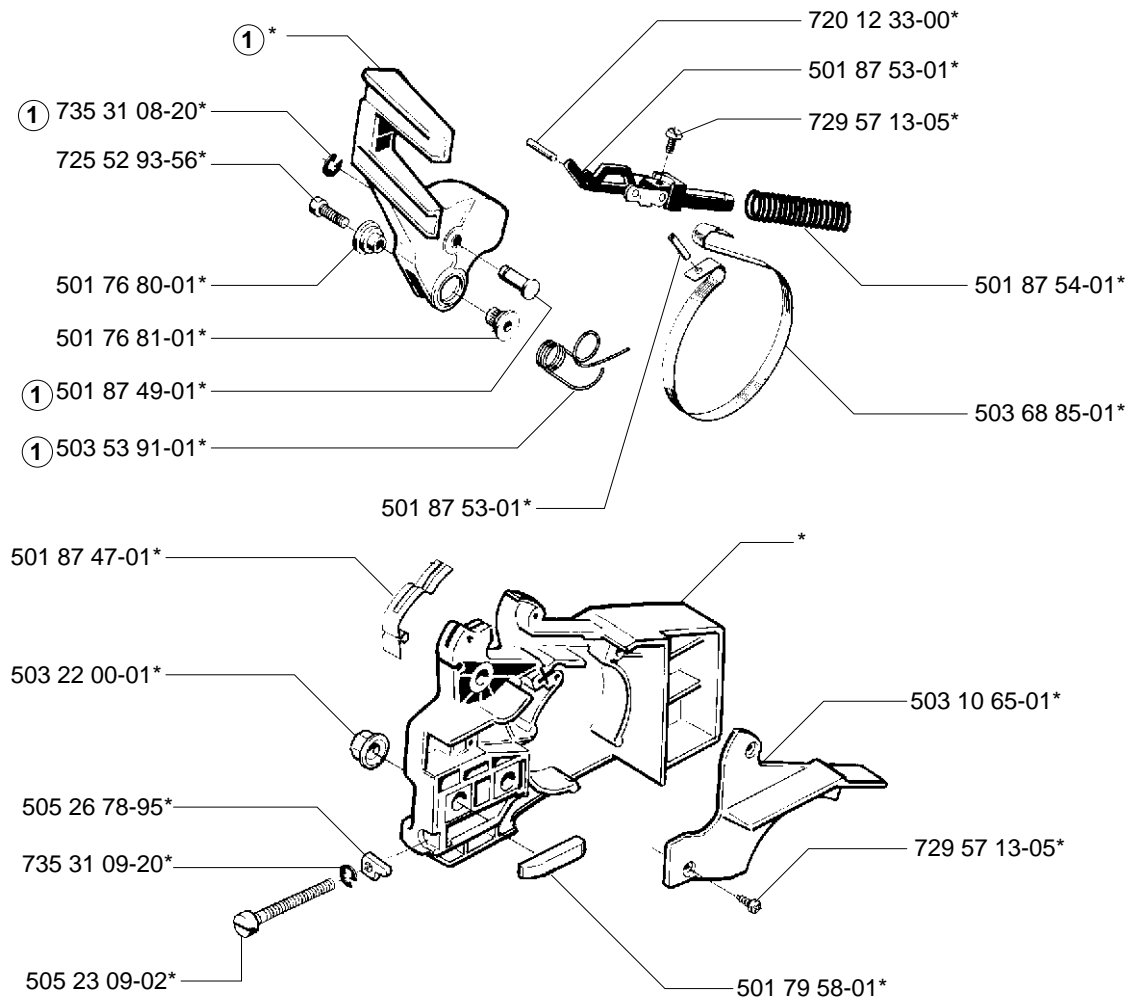
**Pièces détachées**

**Reserve onderdelen**

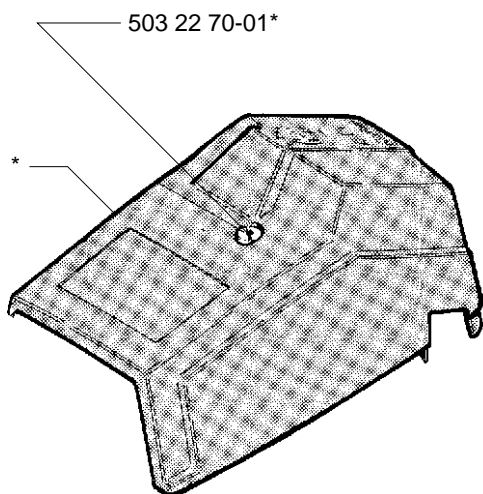
**Repuestos**

**Reservdelar**

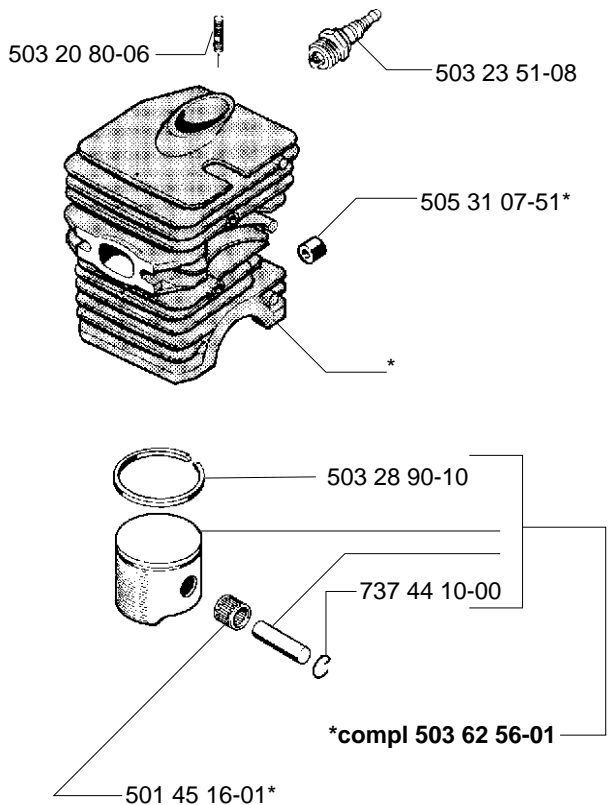
**A** \*compl 503 10 63-02  
 ① compl 503 10 66-03



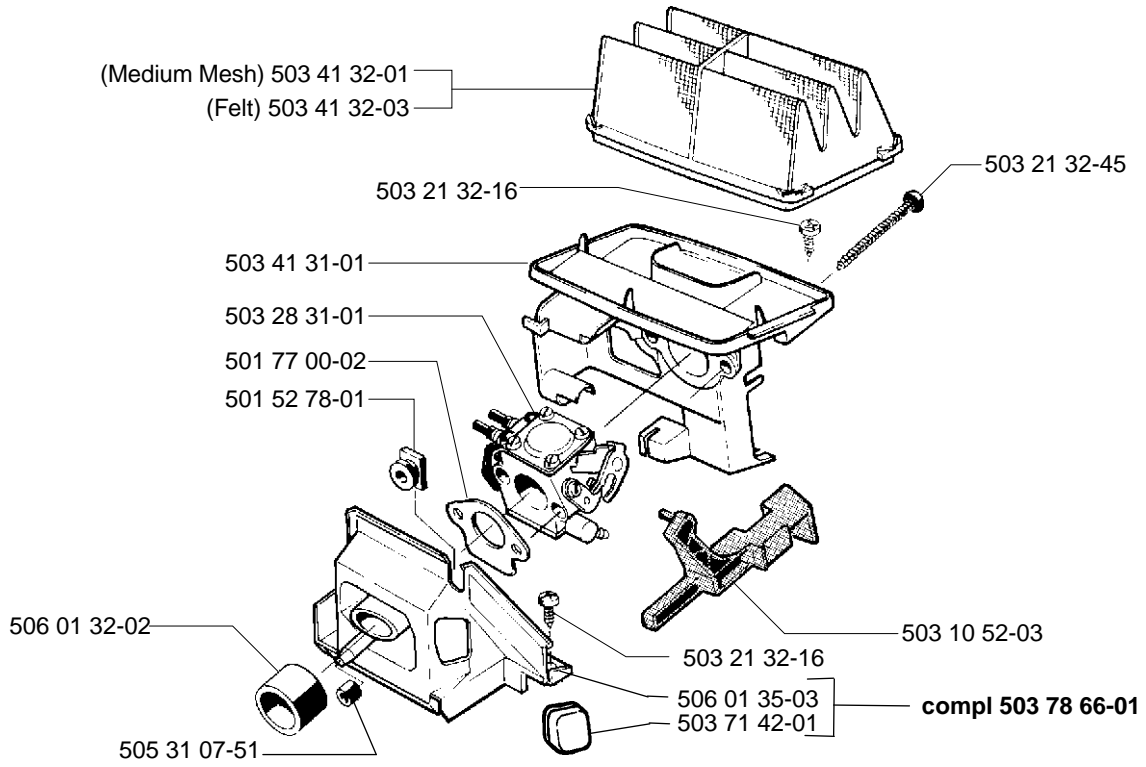
**B** \*compl 503 50 20-05



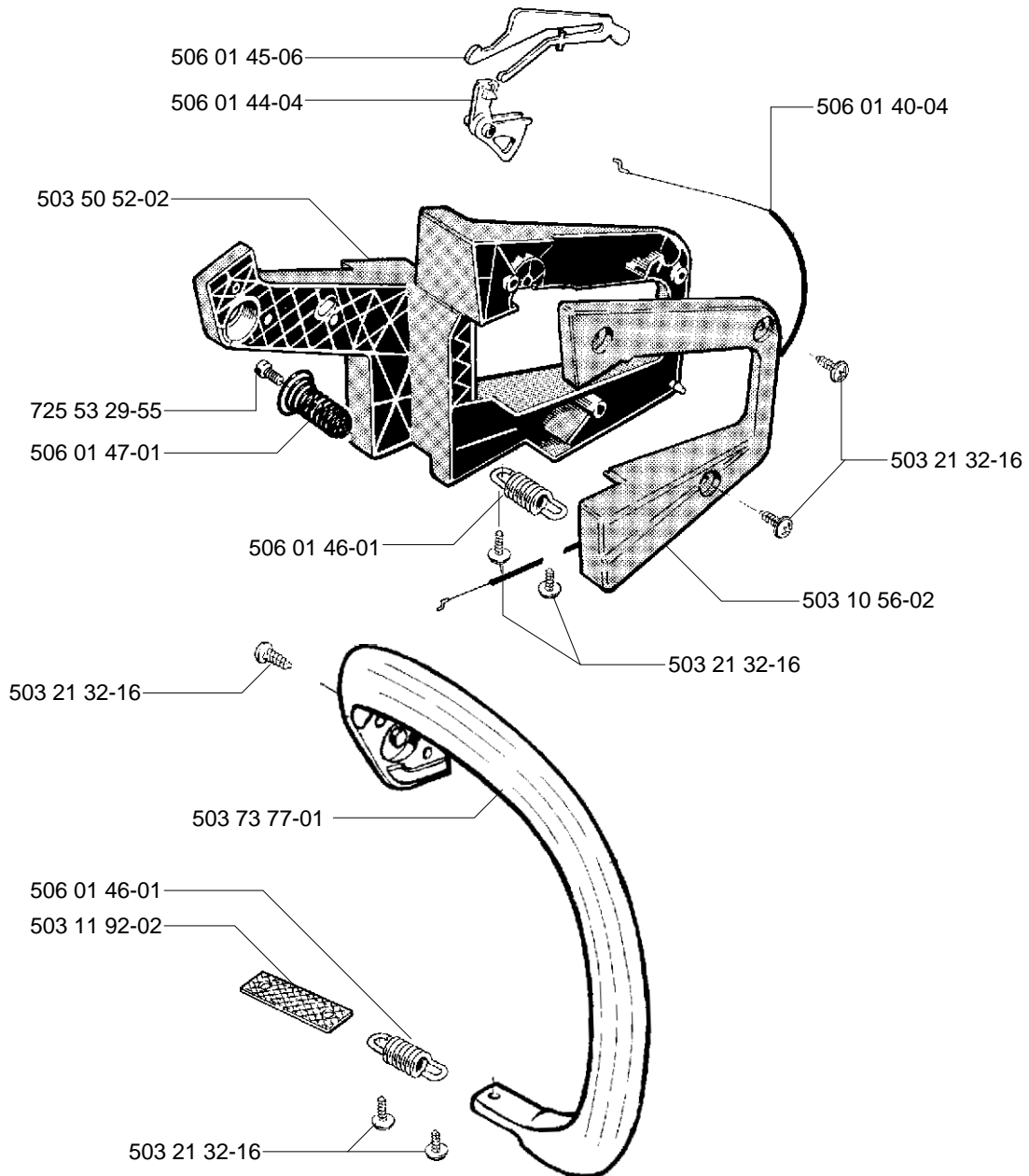
**C** \*compl 503 62 55-02



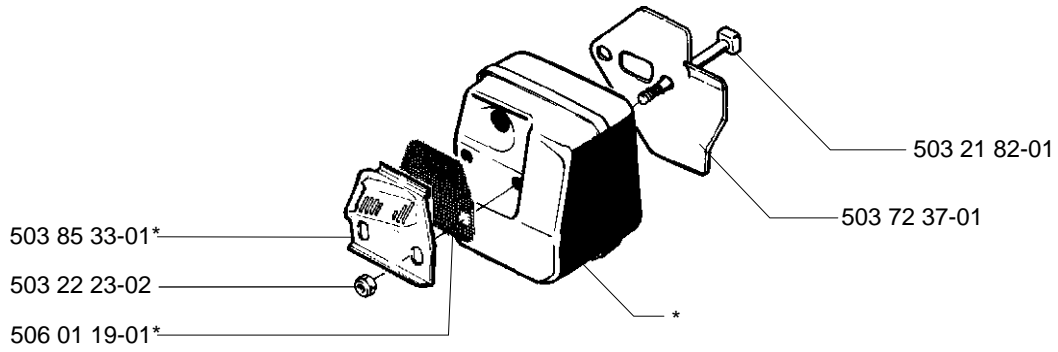
**D**



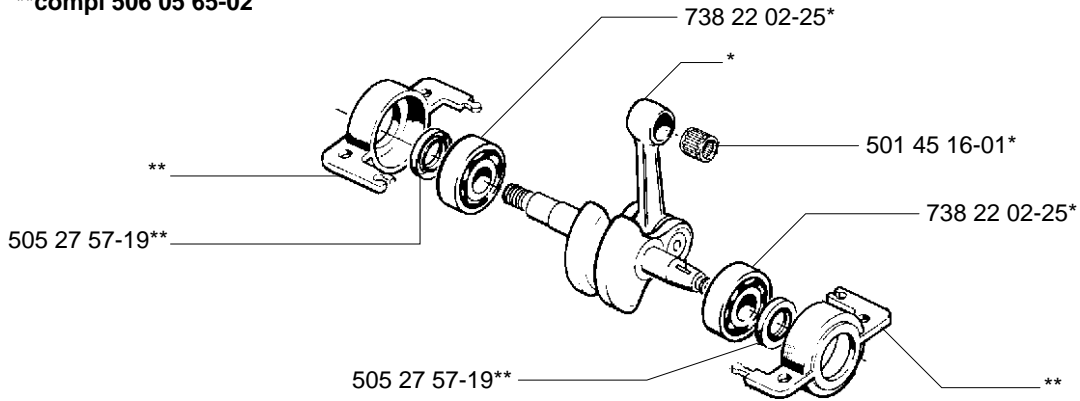
**E**



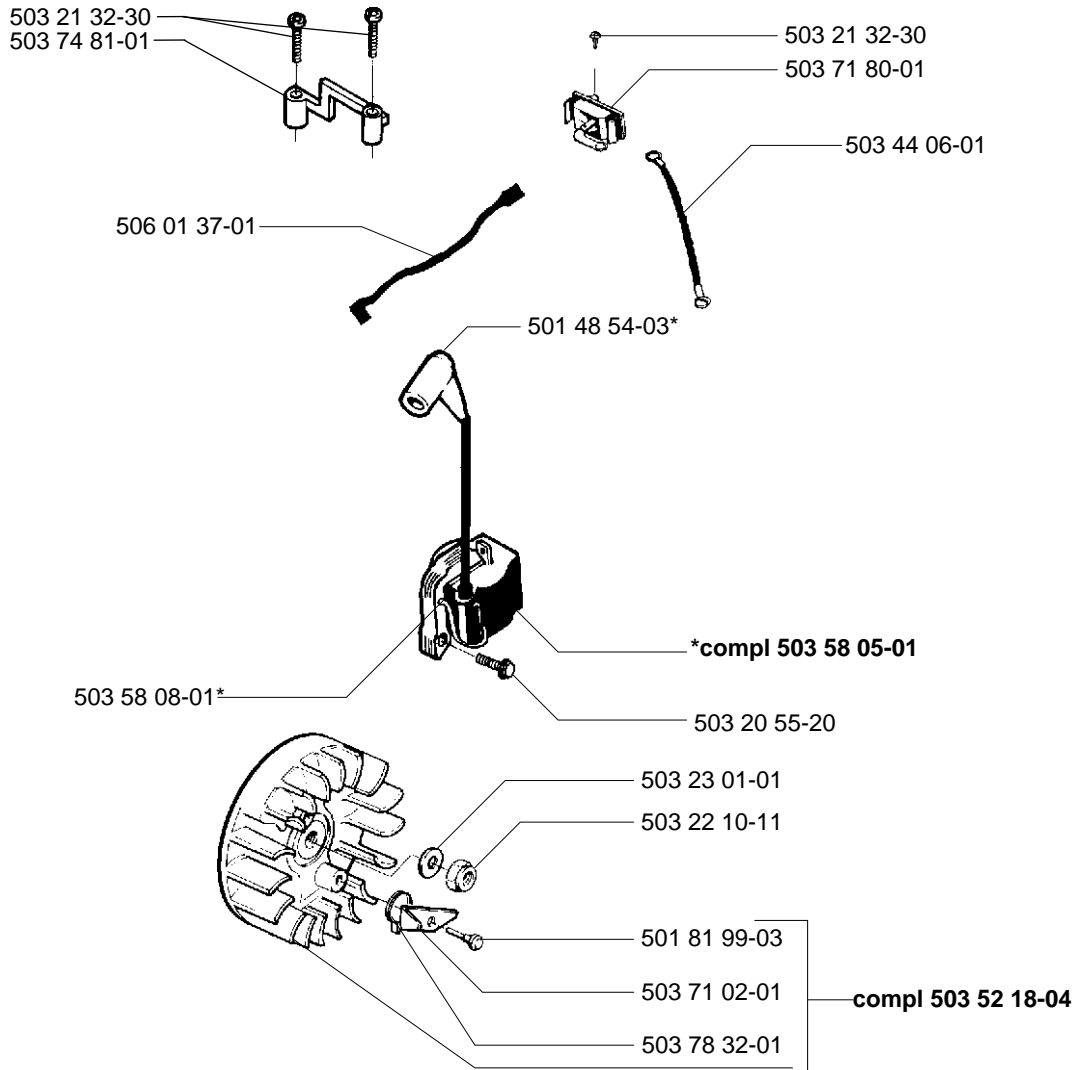
**F** \*compl 503 59 51-03



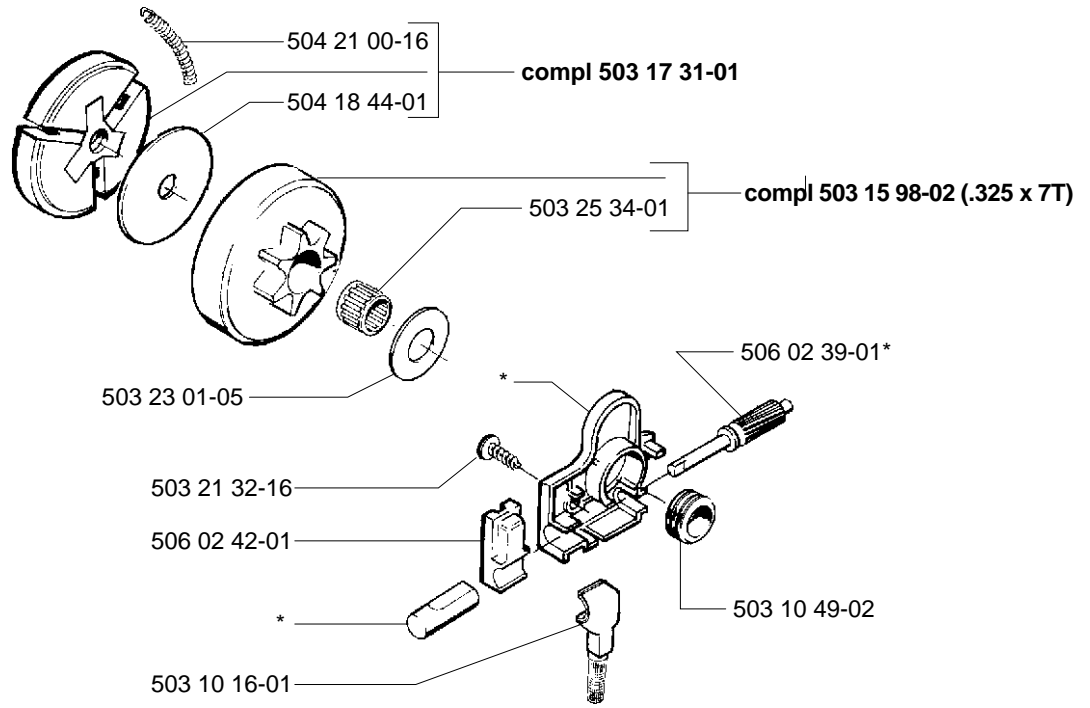
**G** \*compl 503 57 38-06  
\*\*compl 506 05 65-02



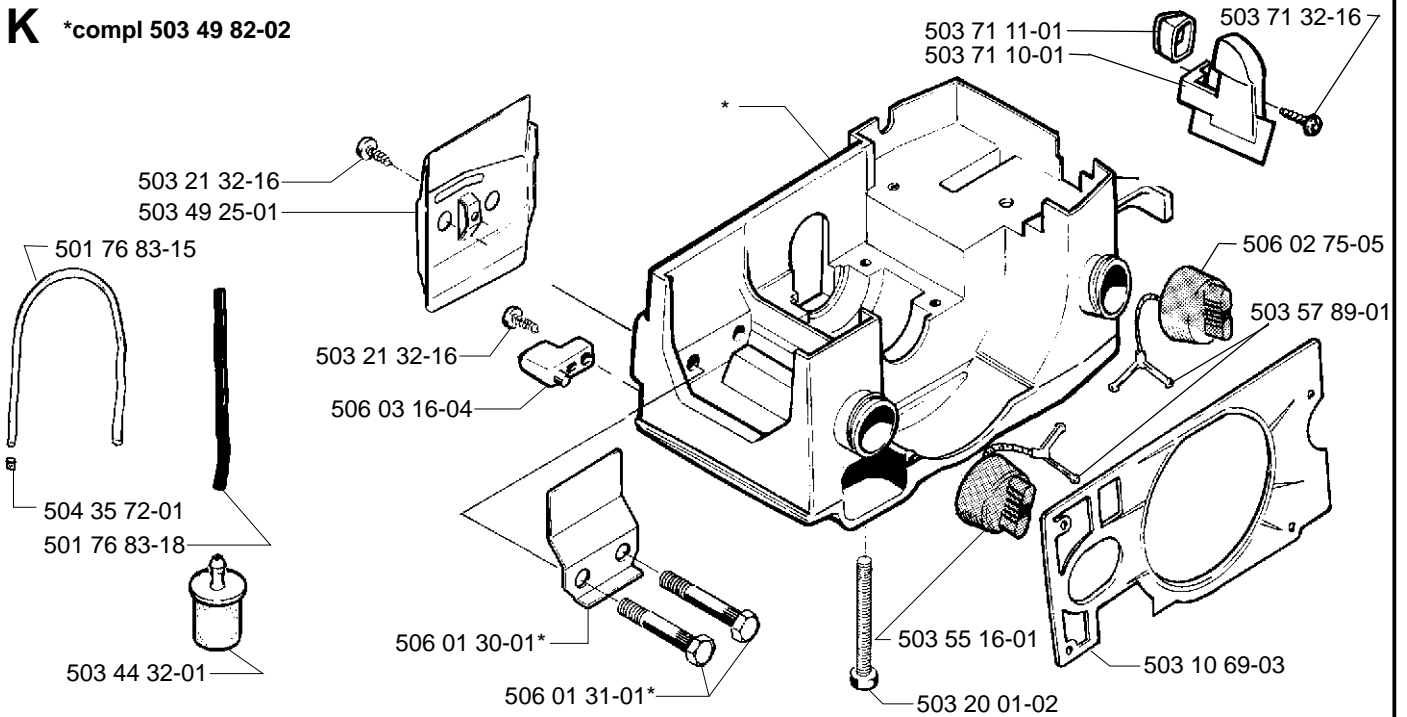
**H**



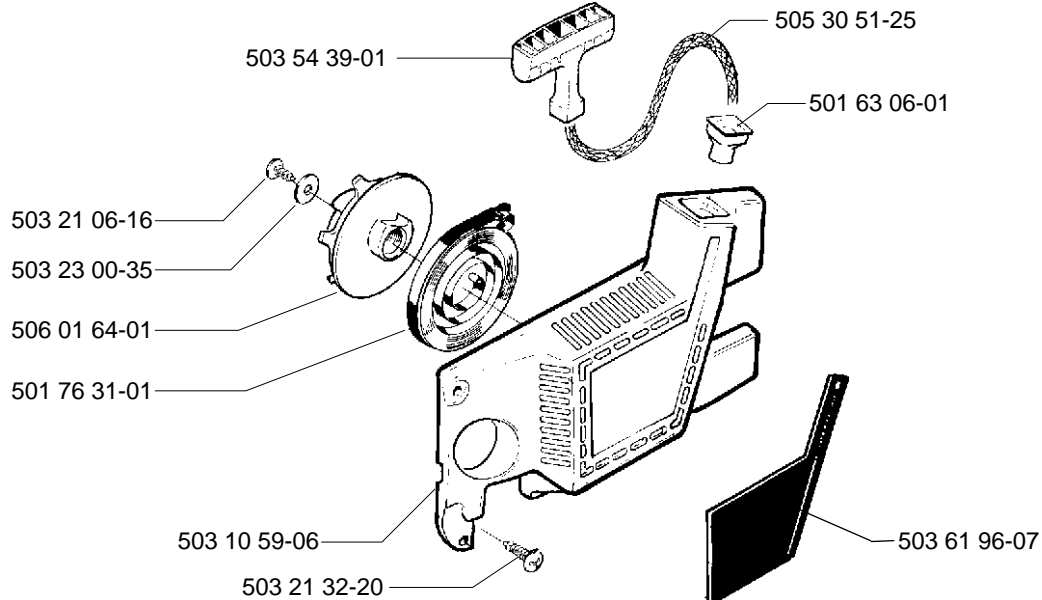
**J** \*compl 506 02 77-01



**K** \*compl 503 49 82-02

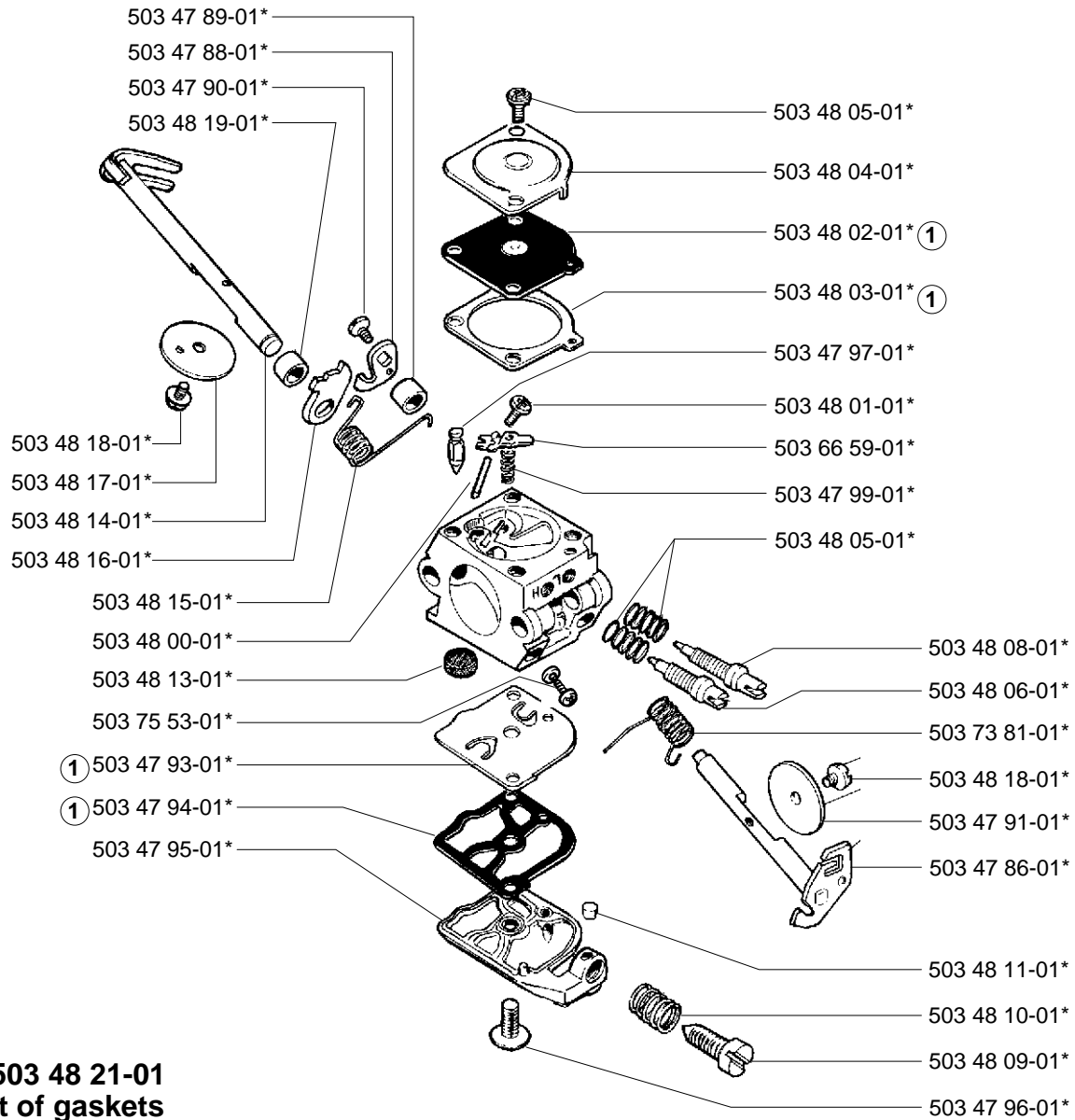


**L**



**M** \*compl 503 28 31-01

**ZAMA C1Q-EL1**



① **503 48 21-01**  
**Set of gaskets**  
**Dichtungssatz**  
**Jeu de joints**  
**Juego de Juntas**  
**Packningssats**

**N Accessories**  
**Zubehöre**  
**Accessoires**  
**Acessorios**  
**Tillbehör**

