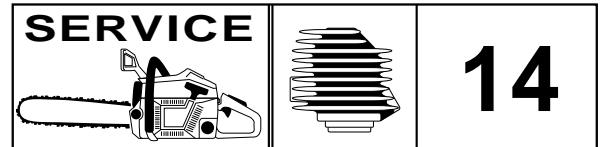
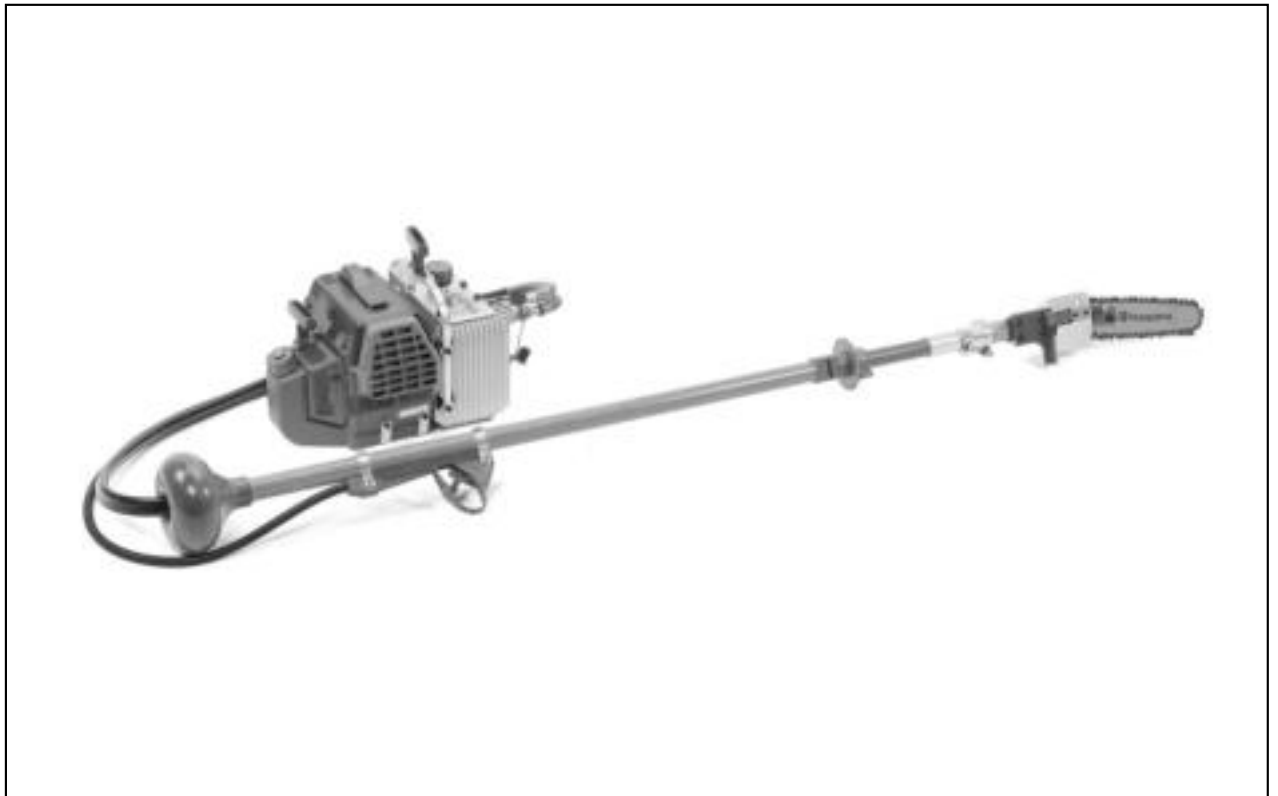


 **Husqvarna**



# 250PS



**1.1996**

**Spare parts**

**Ersatzteile**

**Pièces détachées**

**Reserve onderdelen**

**Repuestos**

**Reservdelar**

Replaces

Ersetzt

Remplace

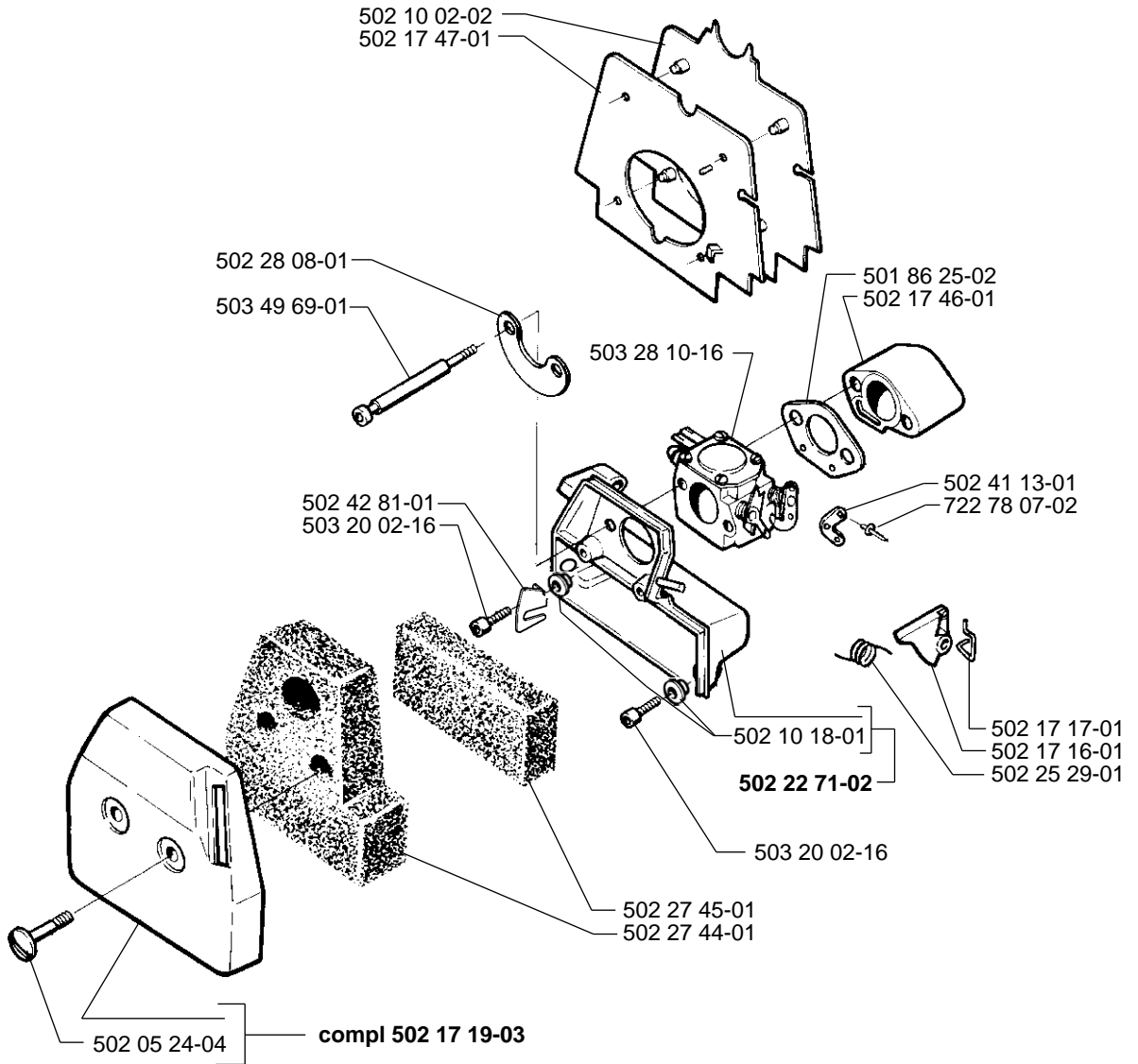
Vervangt

Reemplaza

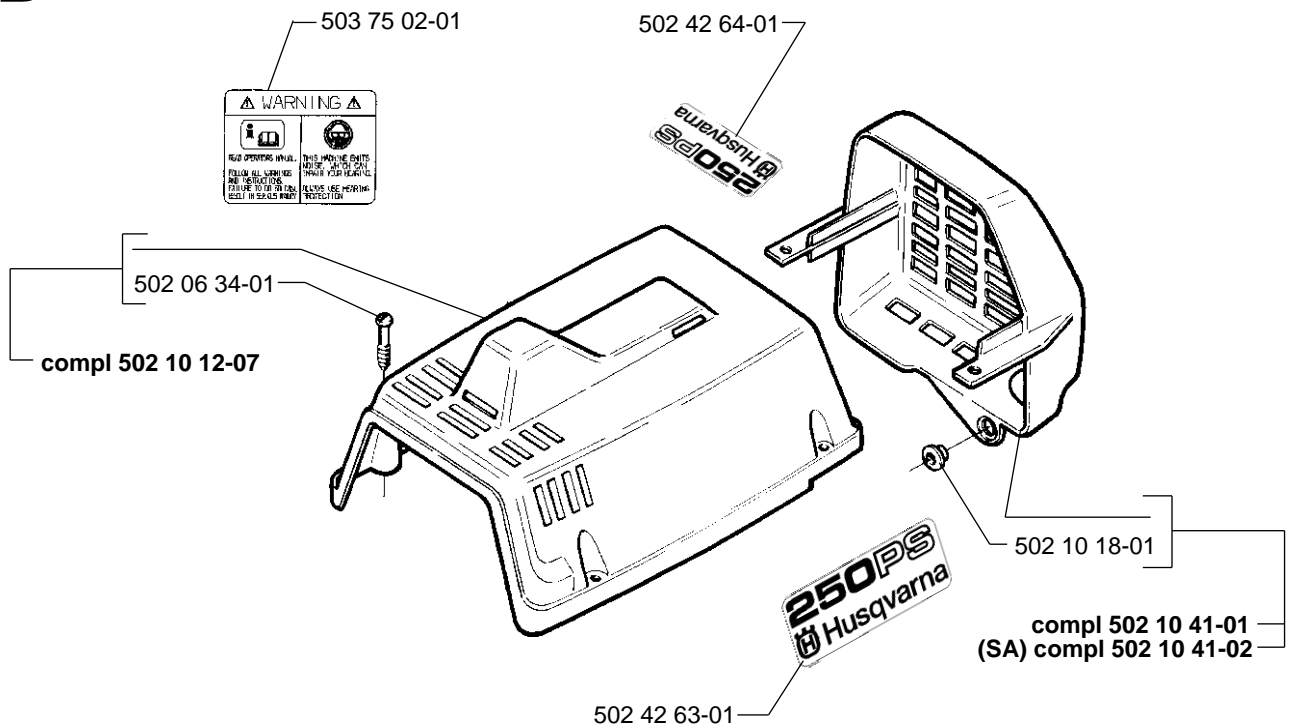
Ersätter

106 32 11-63

**A**

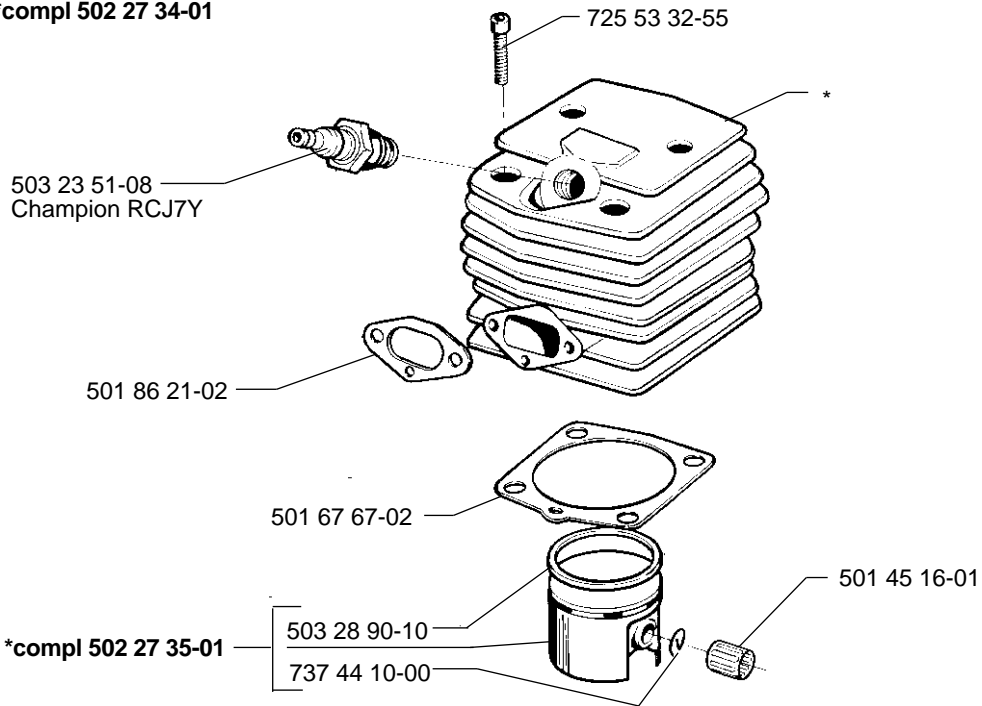


**B**



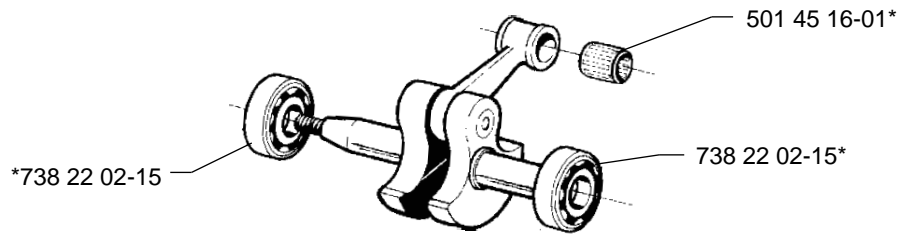
**C**

\*compl 502 27 34-01



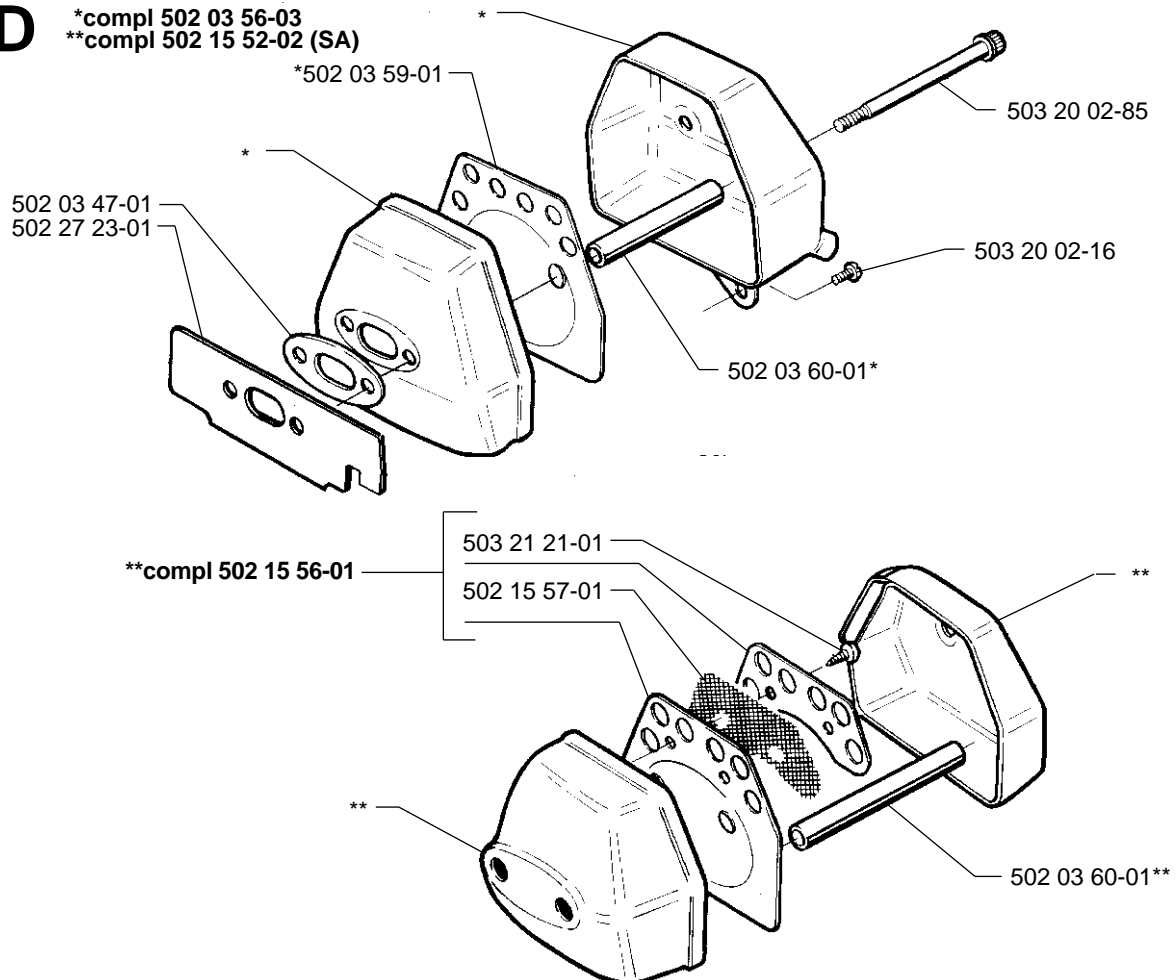
**E**

\*compl 502 06 40-01



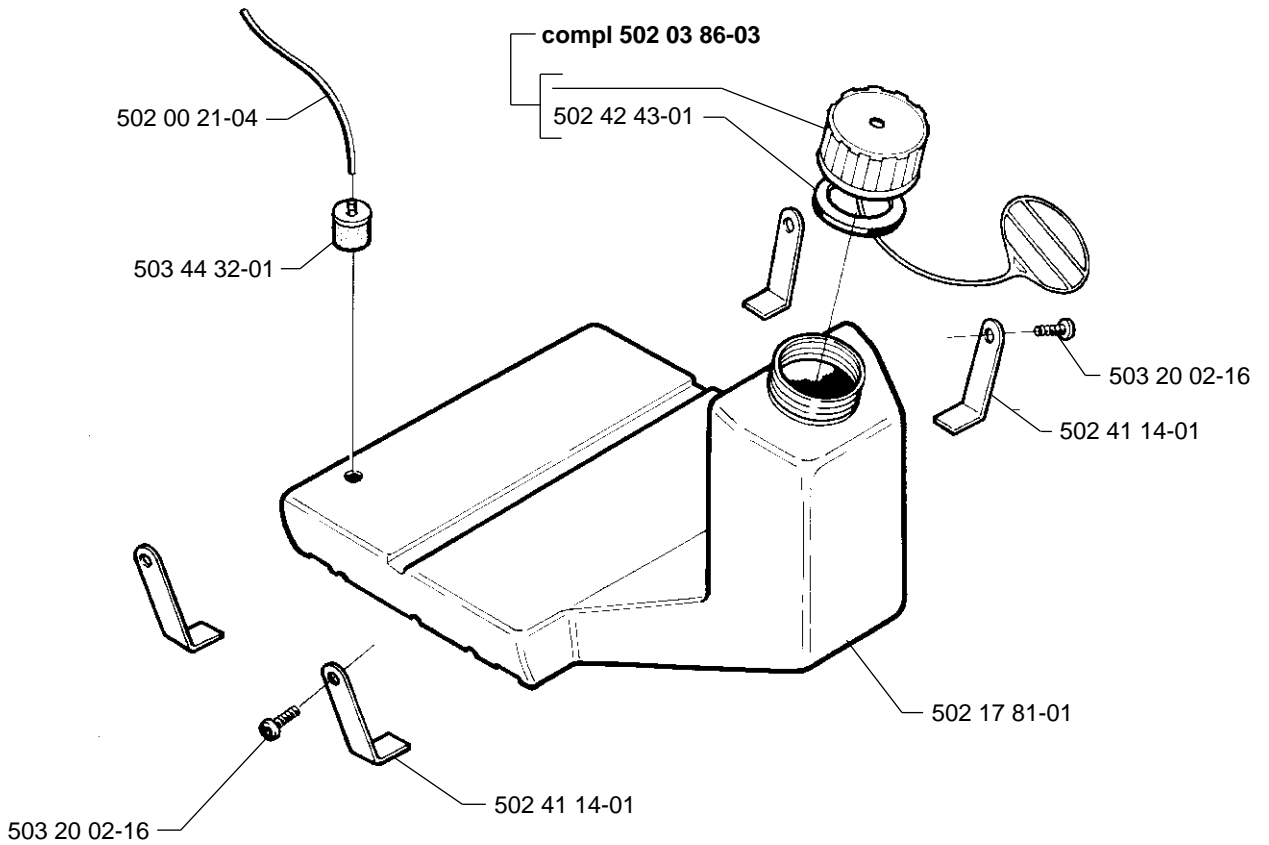
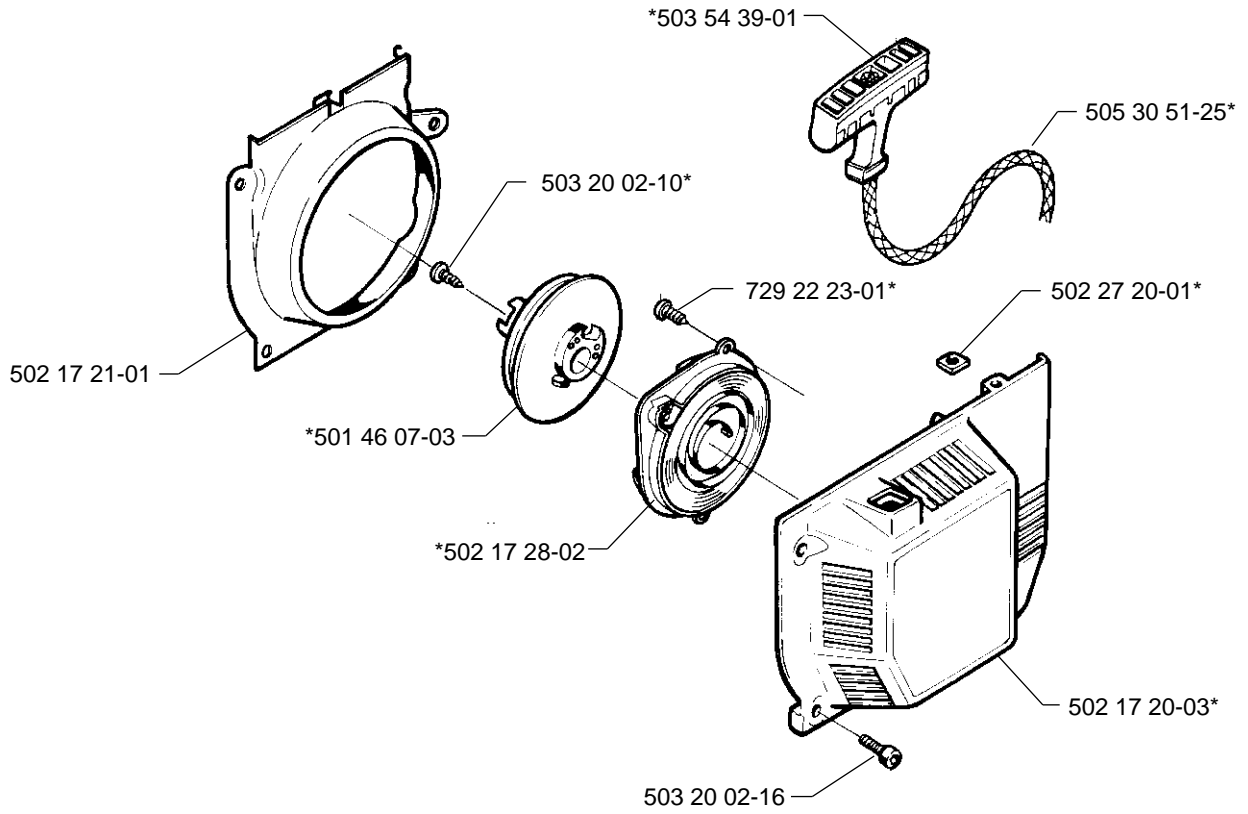
**D**

\*compl 502 03 56-03  
\*\*compl 502 15 52-02 (SA)

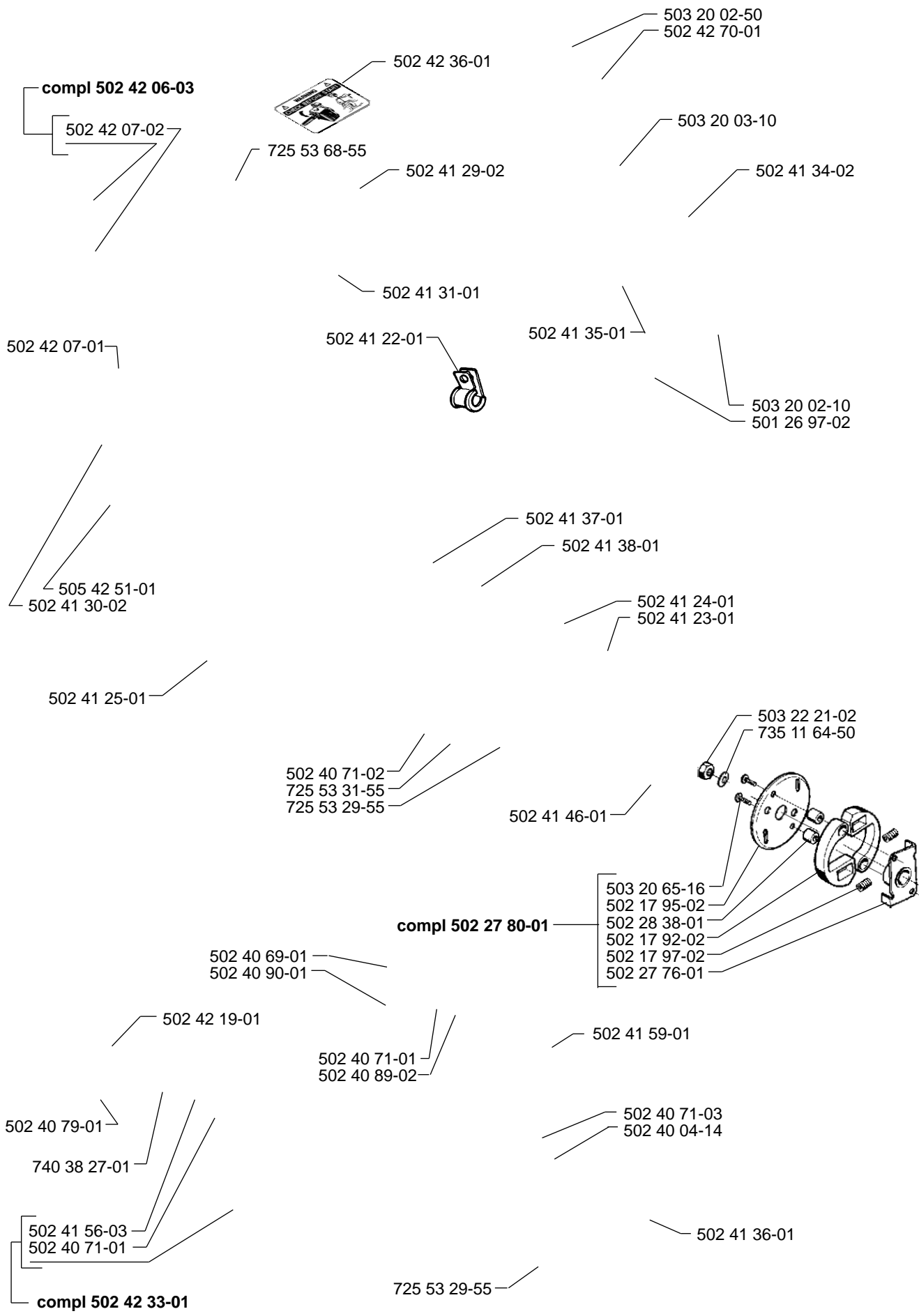


**F**

\*compl 502 26 30-01

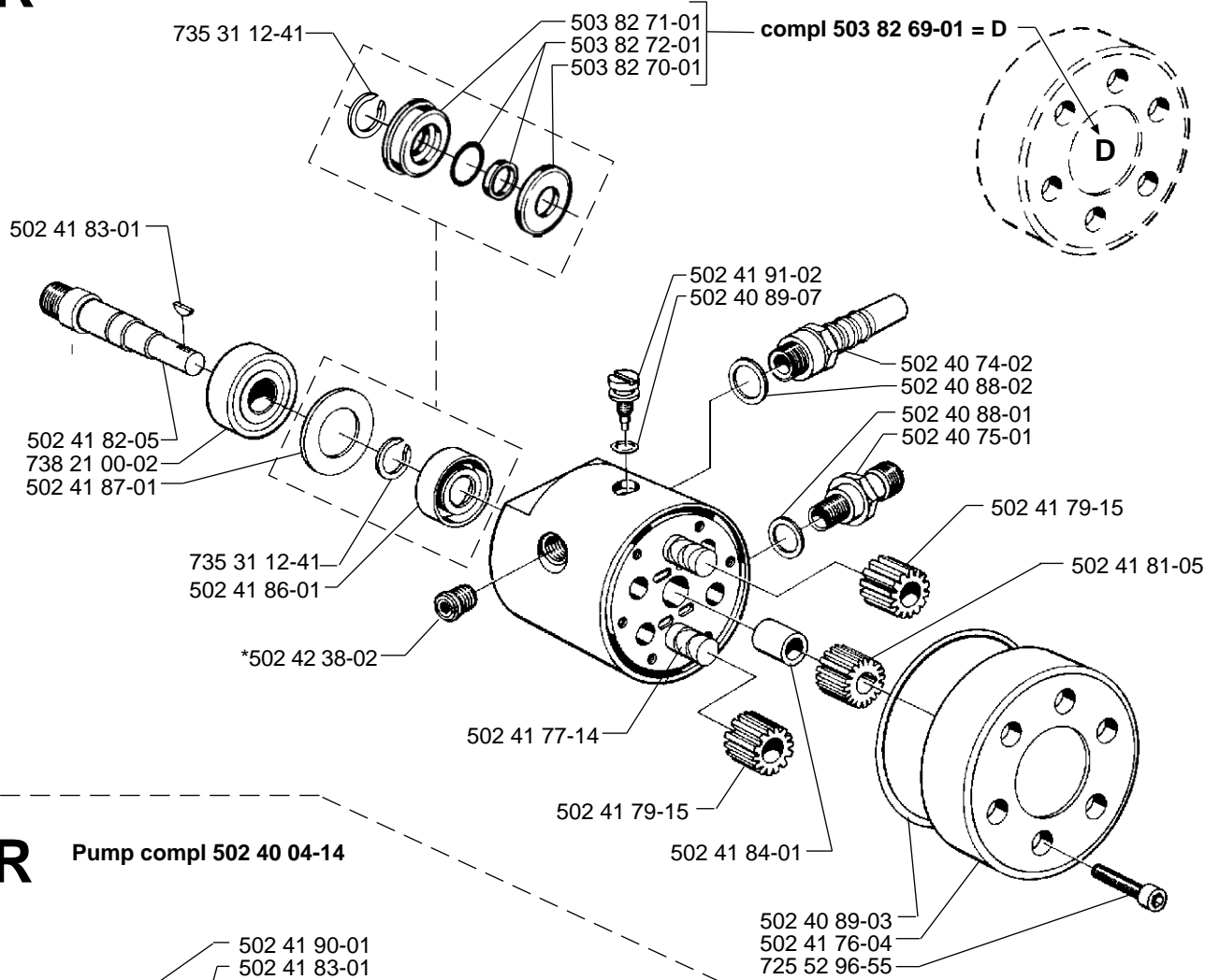


**G**



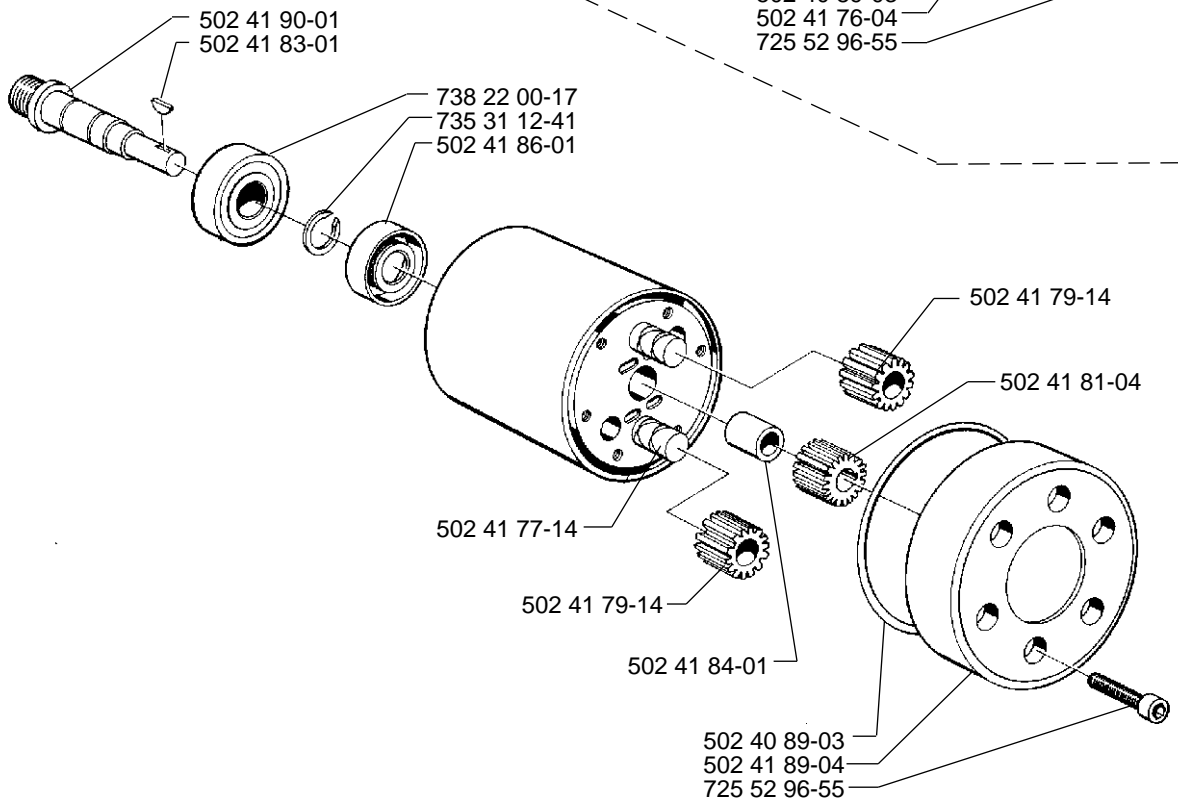
**R**

Motor compl 502 40 03-15



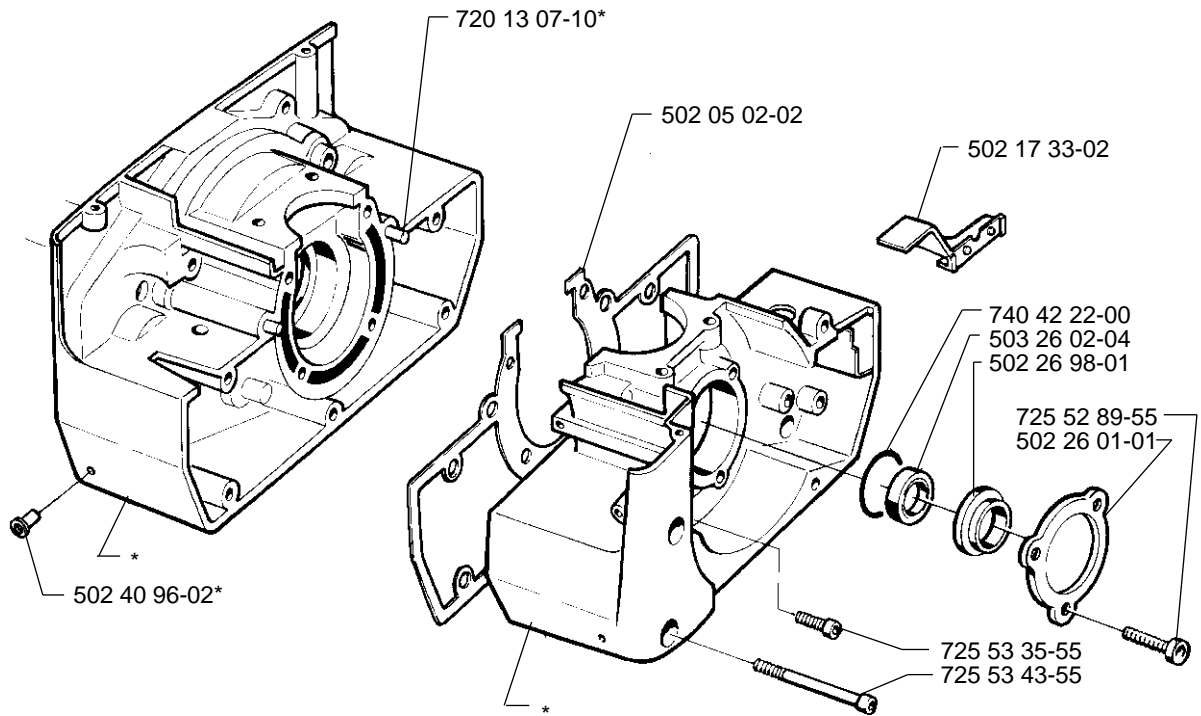
**R**

Pump compl 502 40 04-14

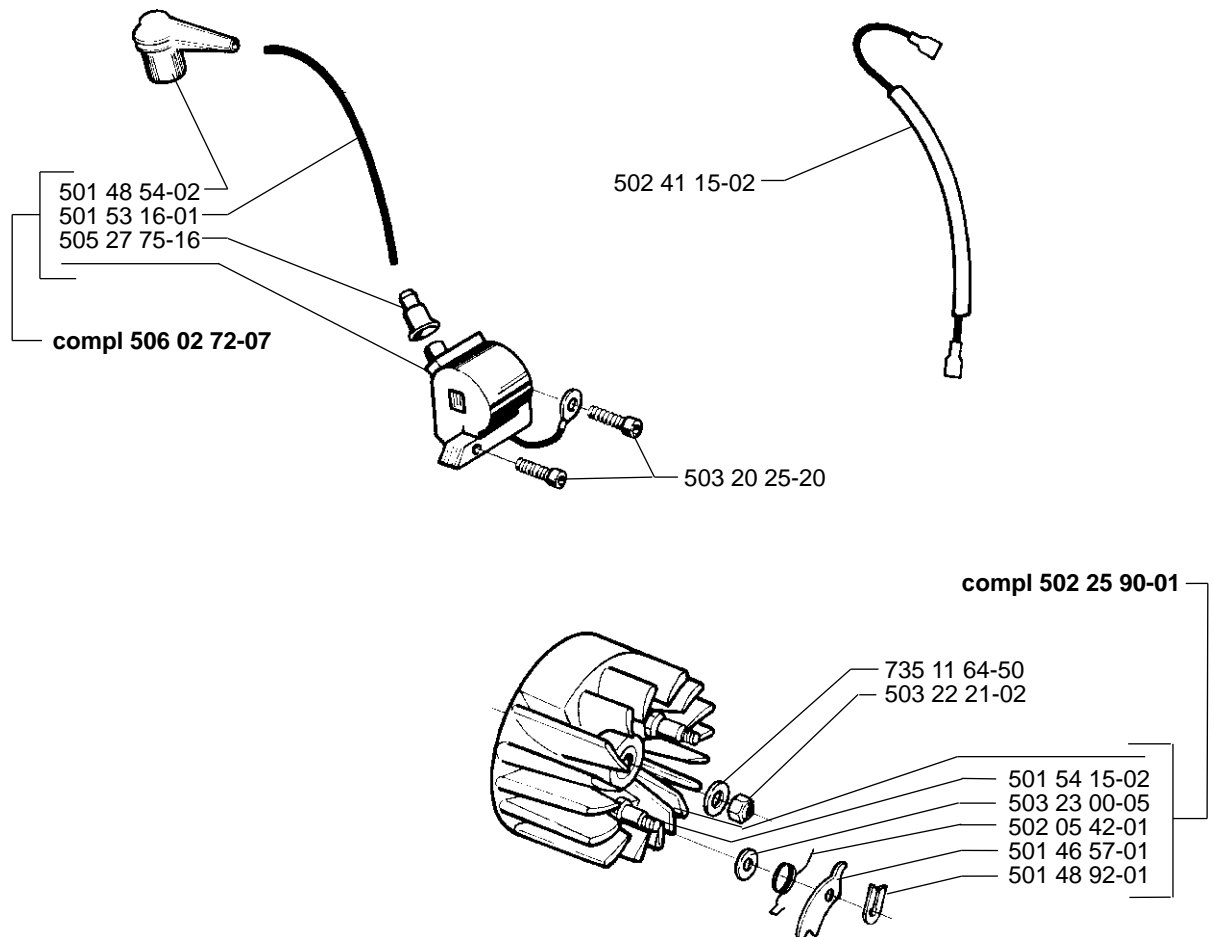


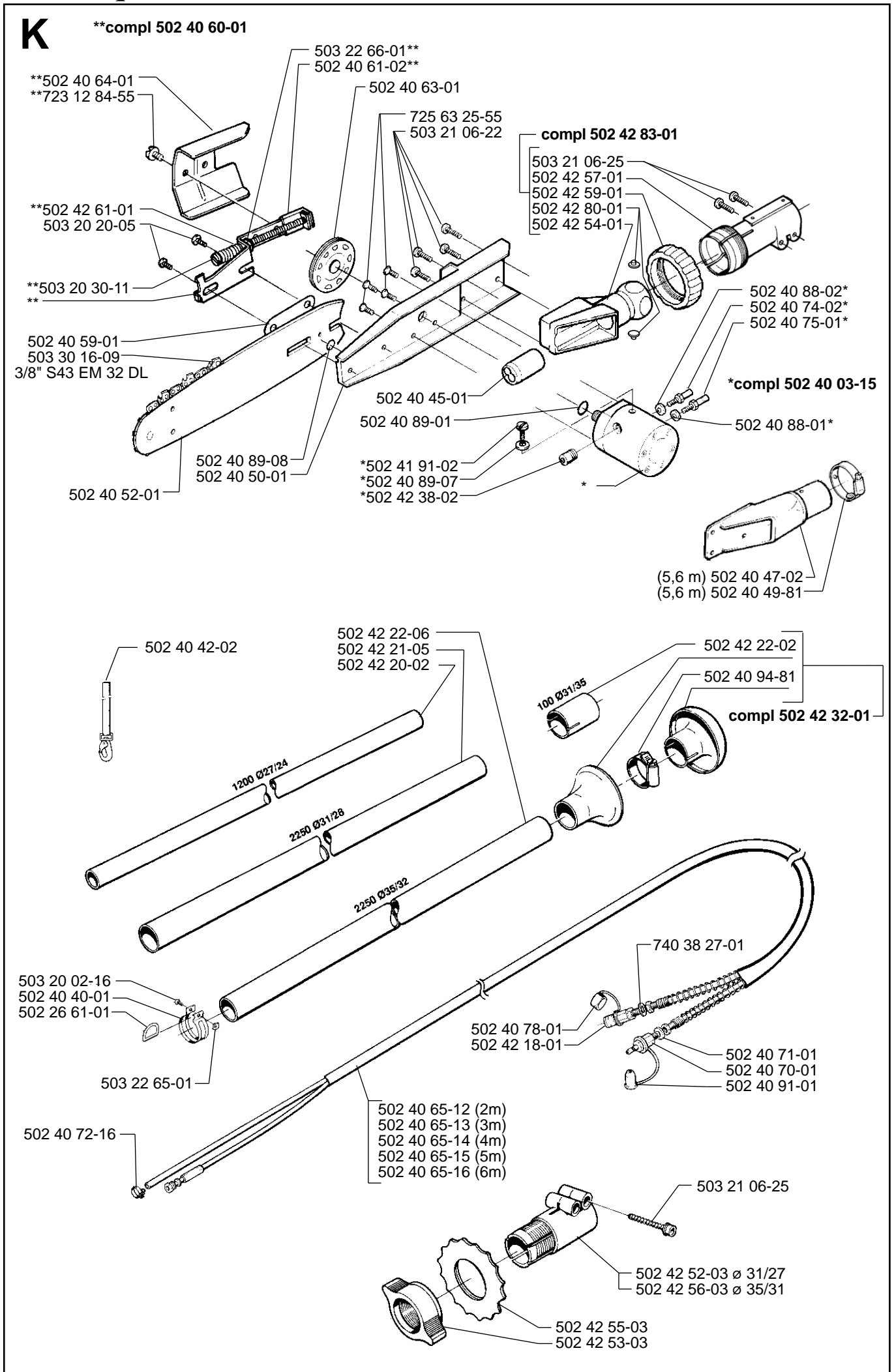
**H**

\*compl 502 41 20-02



**J**

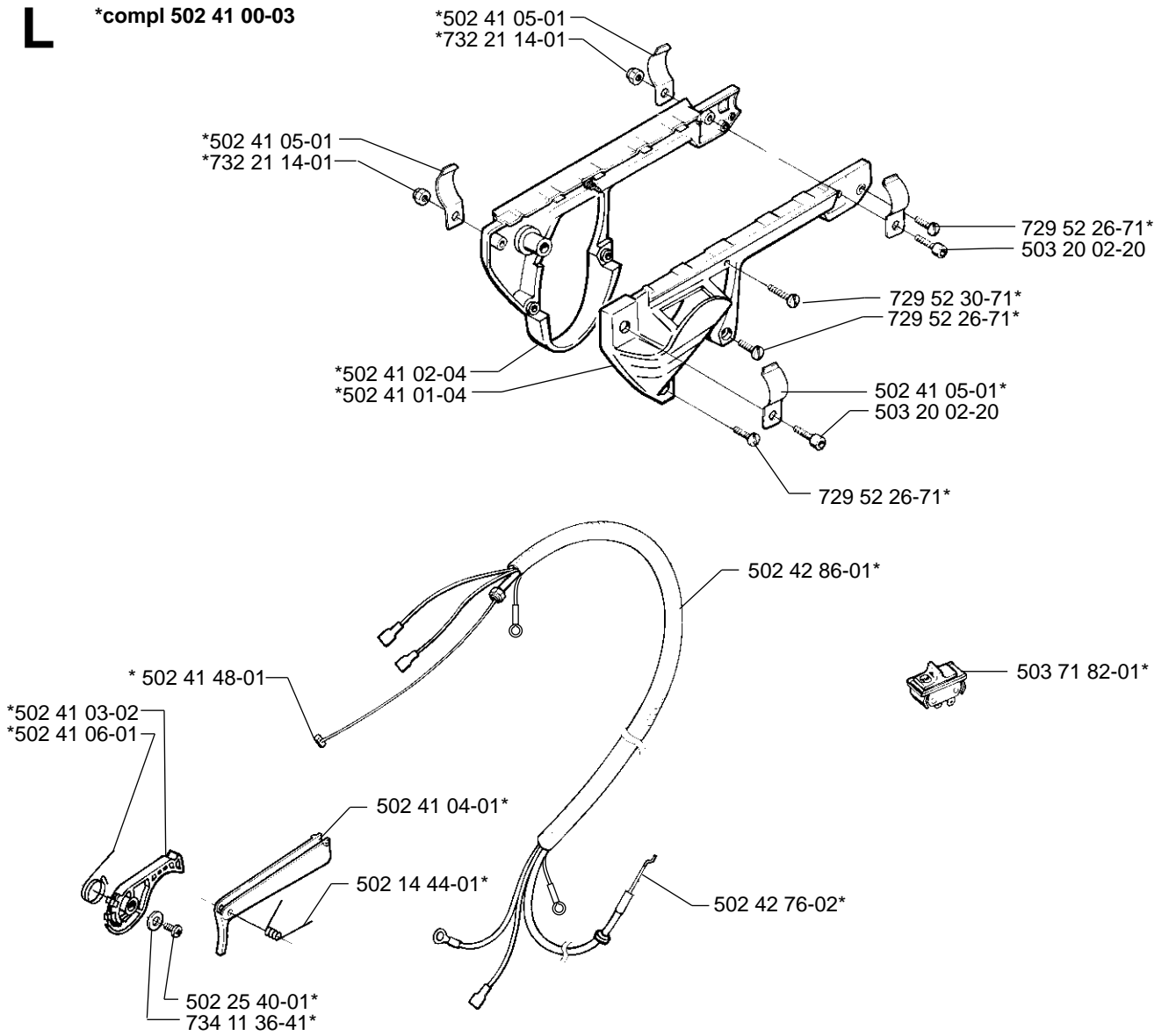






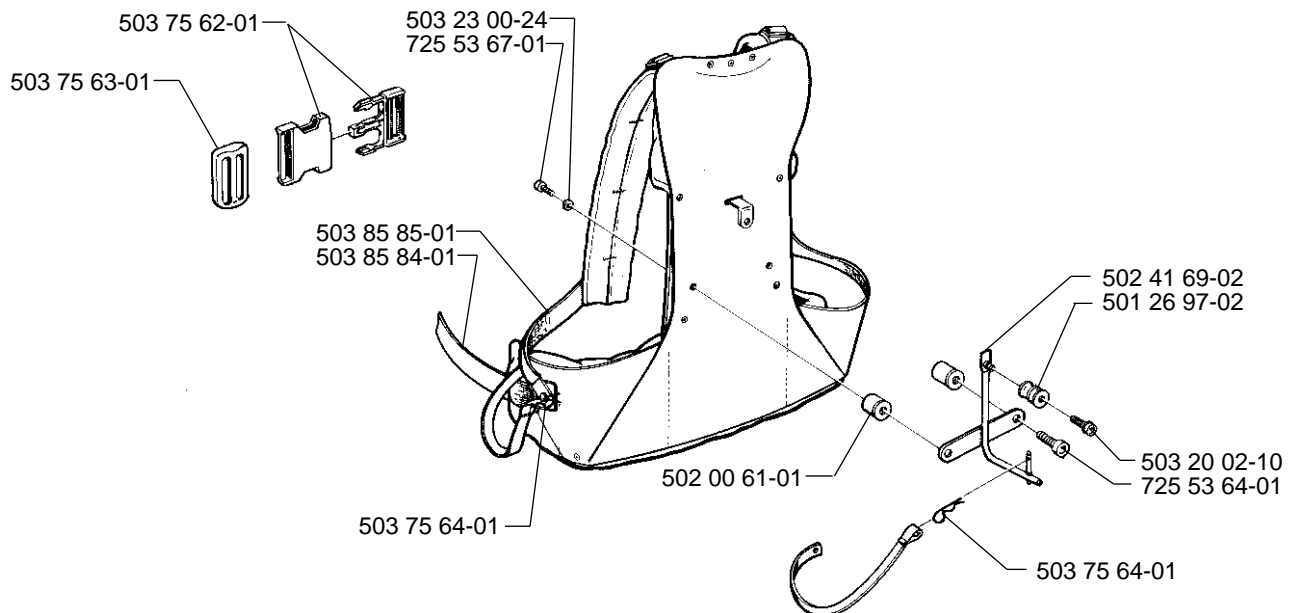
**L**

\*compl 502 41 00-03



**M**

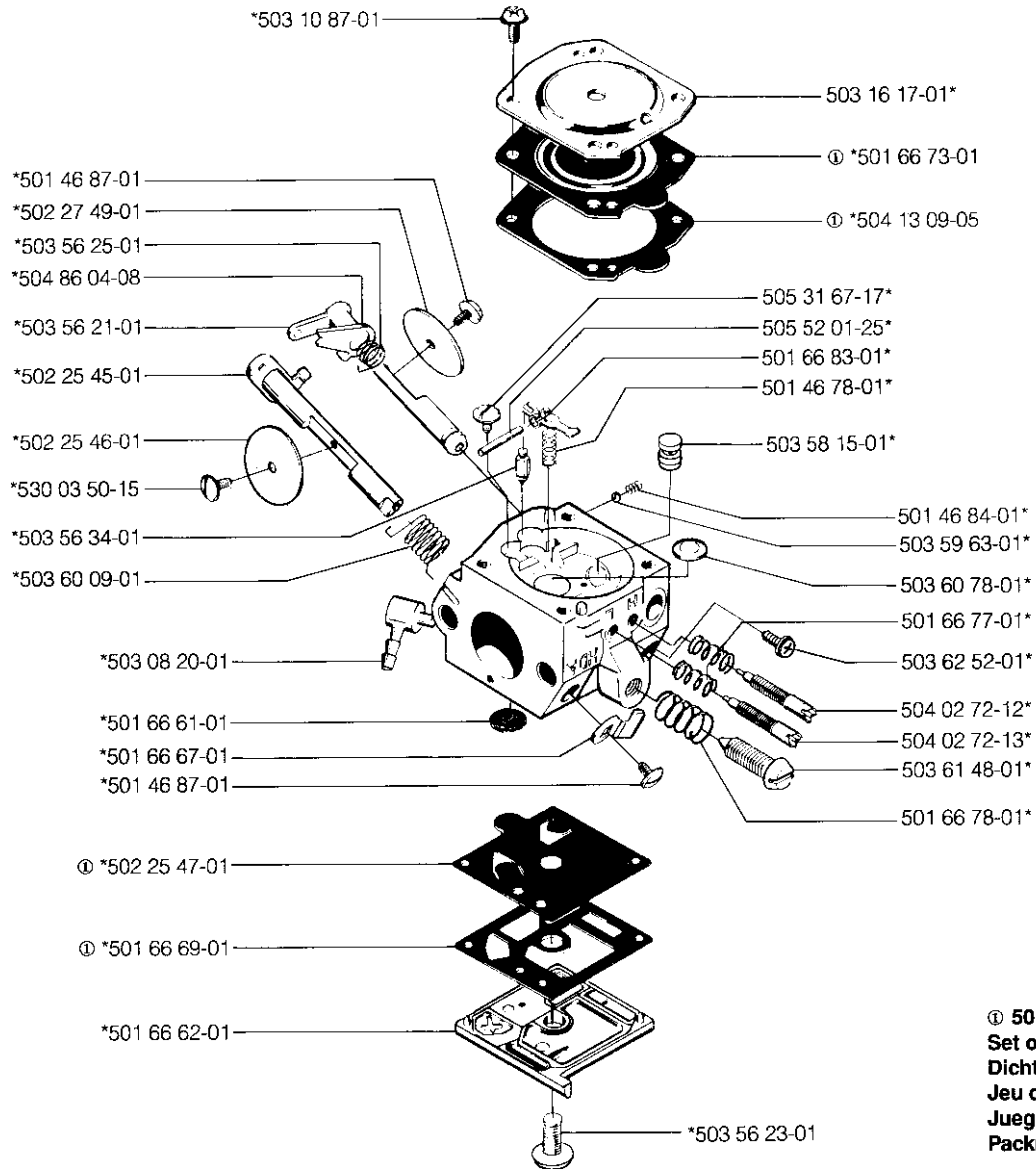
compl 502 40 08-02



**N**

\*compl 503 28 10-16

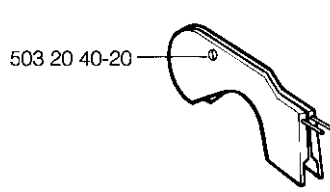
**Walbro HDA-86 B**



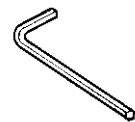
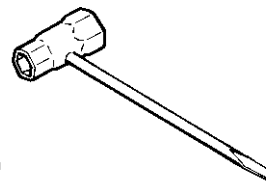
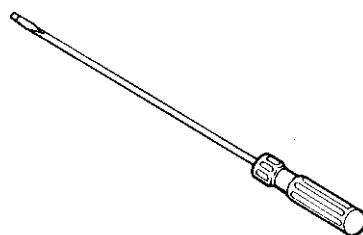
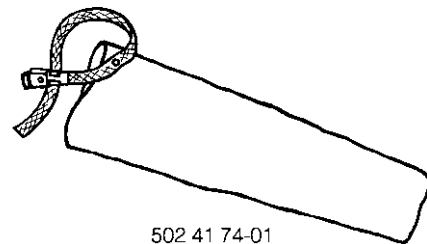
Ⓢ 501 66 84-01  
**Set of gaskets**  
**Dichtungssatz**  
**Juego de juntas**  
**Packningssats**

**O**

**Accessories**  
**Zubehöre**  
**Accessoires**  
**Accesorios**  
**Tillbehör**



compl 502 40 84-01



**P**

**Delivery as spare part only**  
**Nur als Ersatzteil lieferbar**  
**Livrable seulement comme pièce de rechange**  
**Solo como repuesto**  
**Leveras endast som reservdel**

