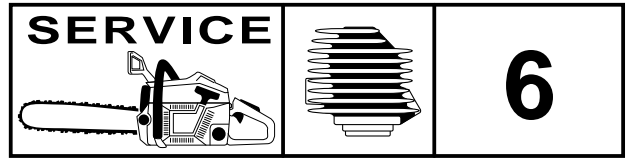


 **Husqvarna**



254



1.1996

Spare parts

Ersatzteile

Pièces détachées

Reserve onderdelen

Repuestos

Reservdelar

Replaces

Ersetzt

Remplace

Vervangt

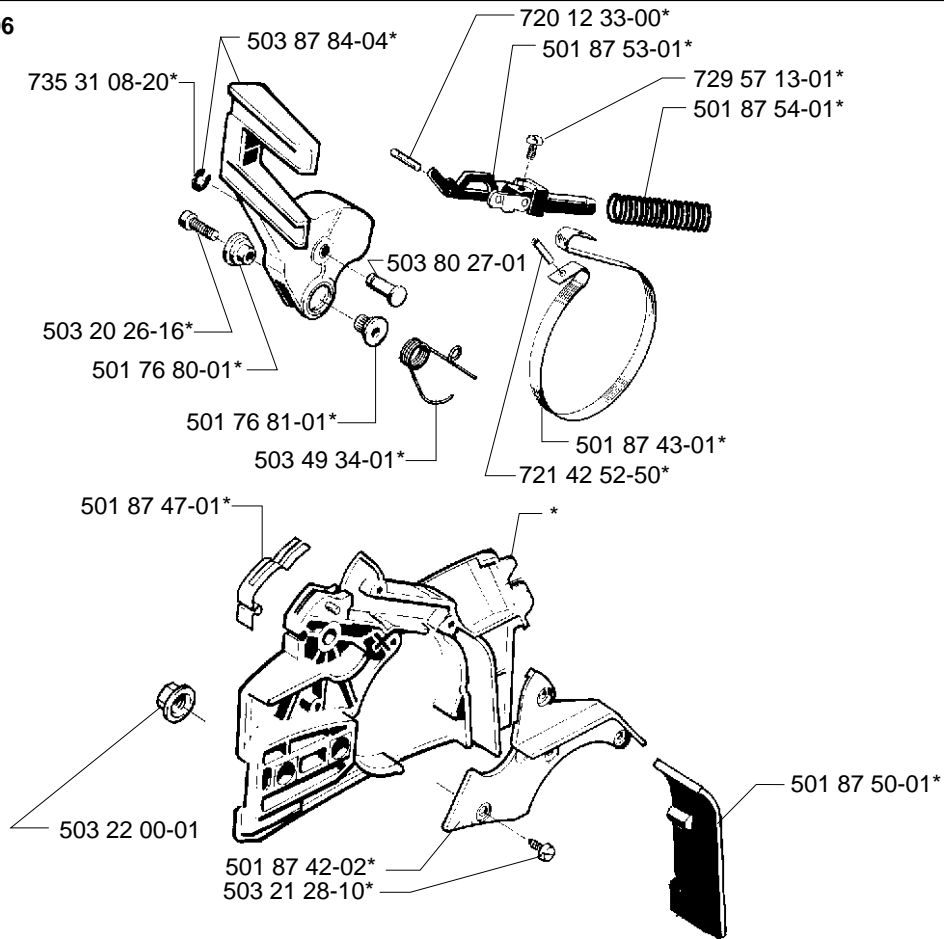
Reemplaza

Ersätter

106 22 70-64

A

*compl 501 87 40-06

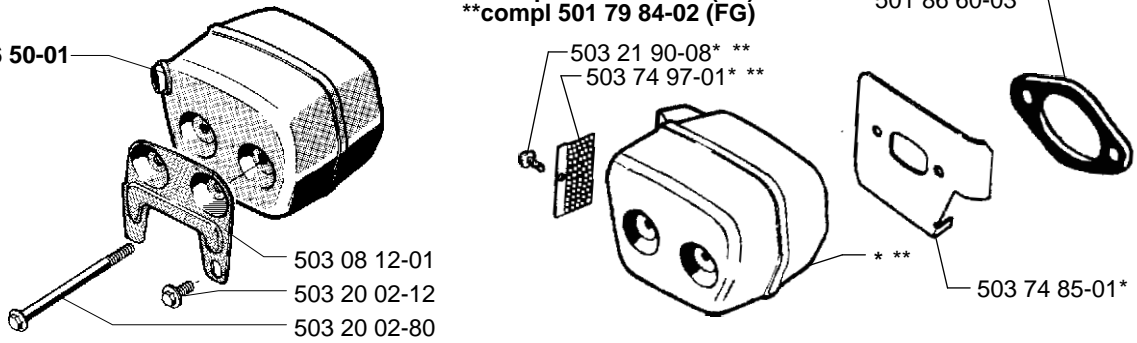


F

compl 501 86 50-01

*compl 503 74 90-71 (FF)
**compl 501 79 84-02 (FG)

*501 86 60-03



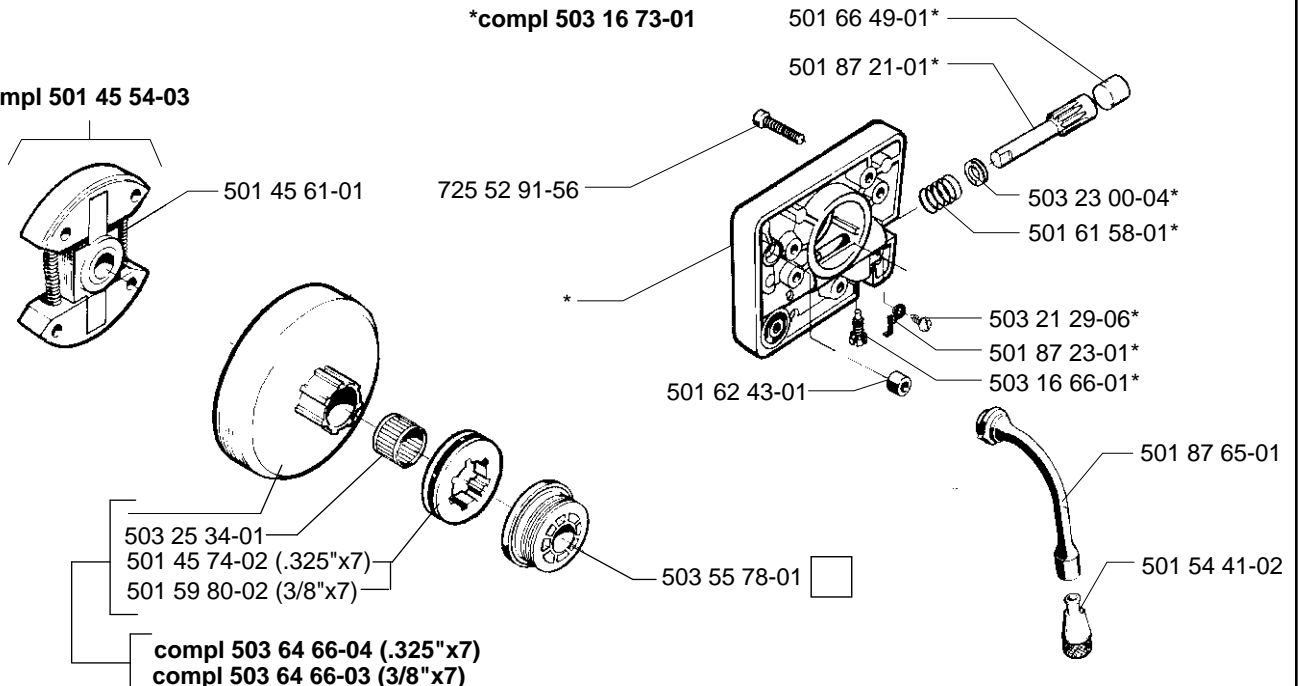
J

compl 501 45 54-03

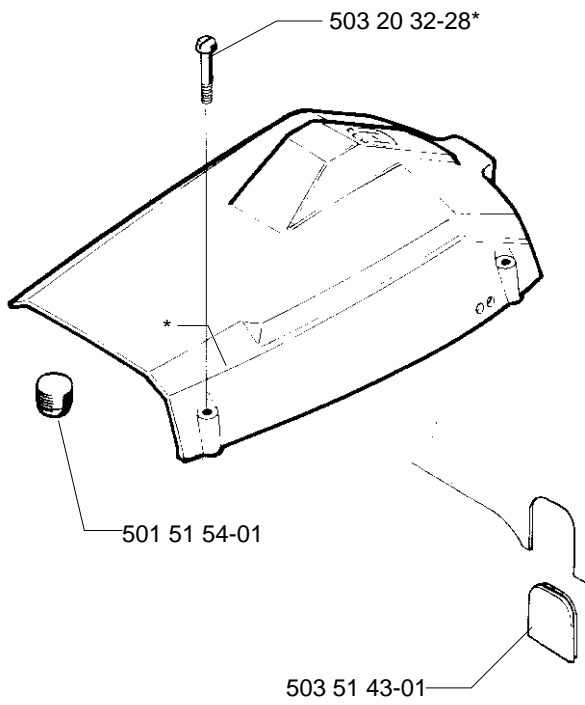
*compl 503 16 73-01

501 66 49-01*

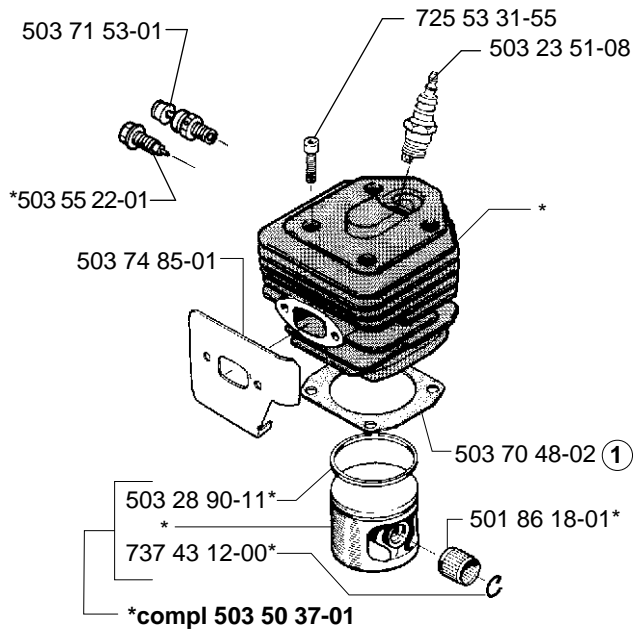
501 87 21-01*



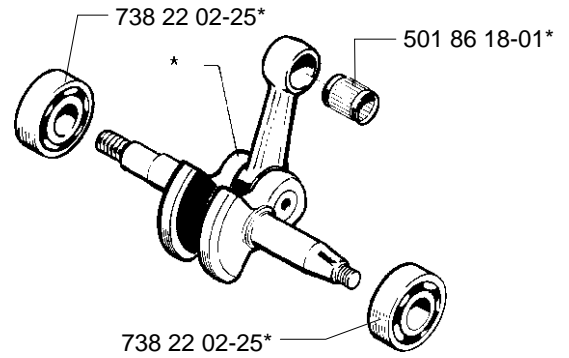
B *compl 501 86 95-09
*compl 501 86 95-08 (USA)



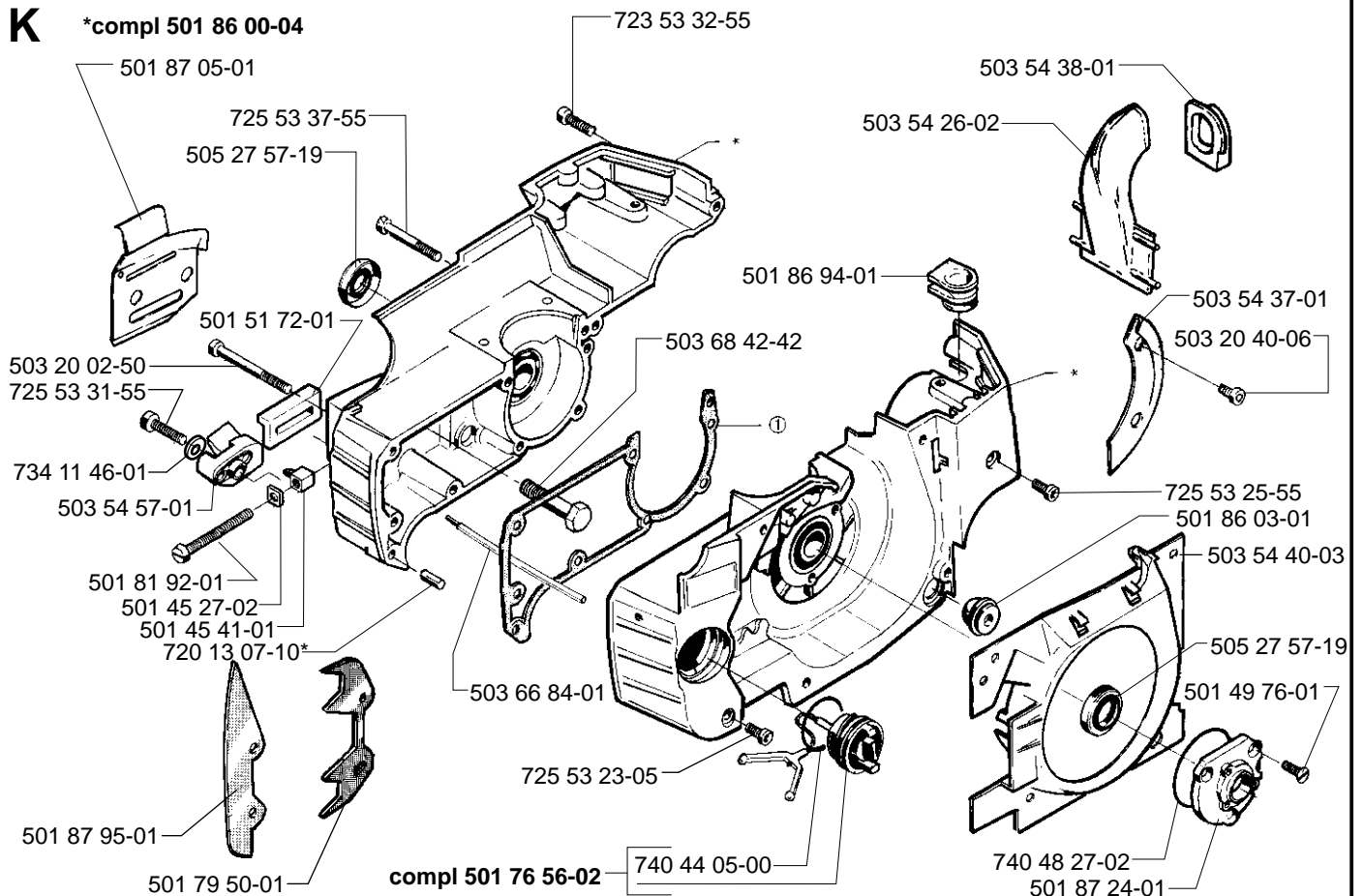
C *compl 503 50 39-03



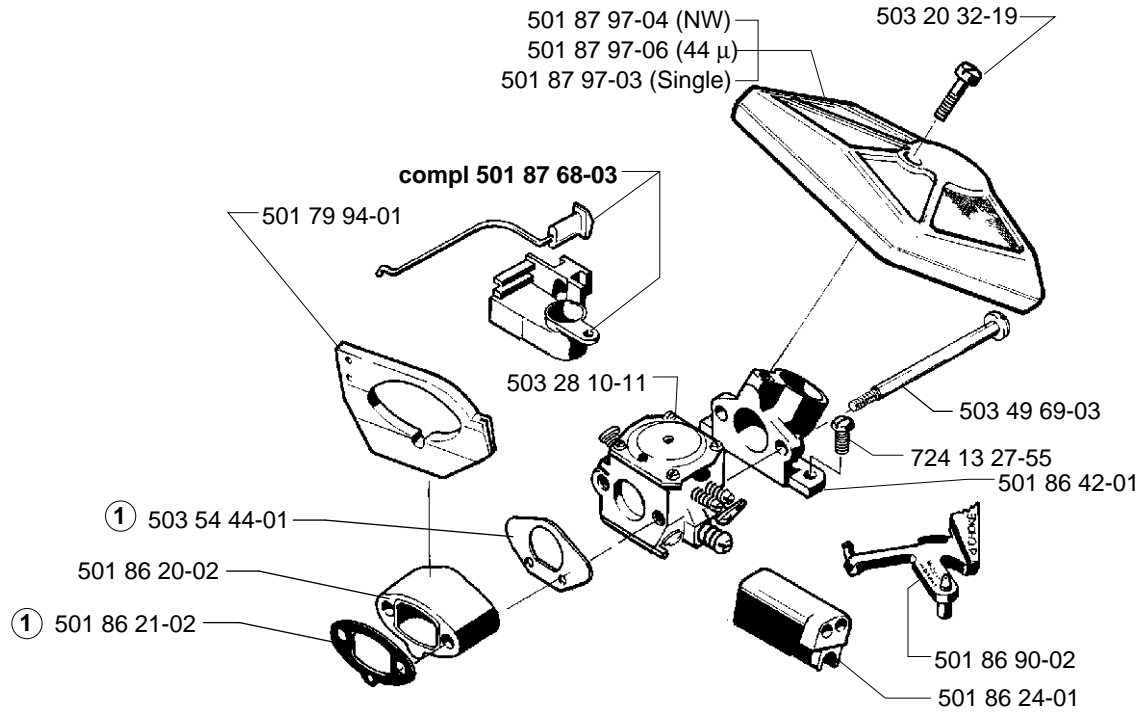
G *compl 506 18 23-71



K *compl 501 86 00-04

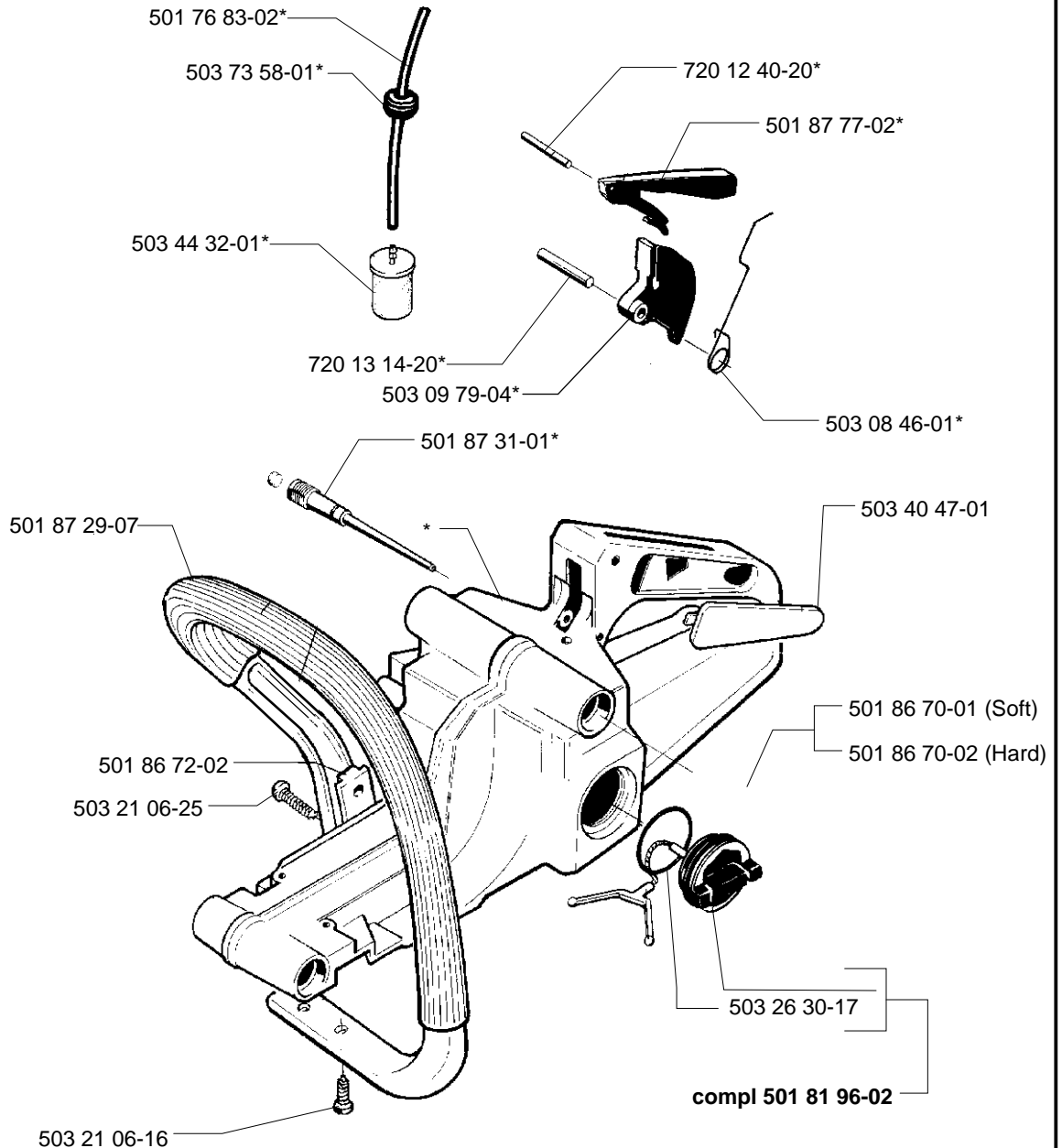


D

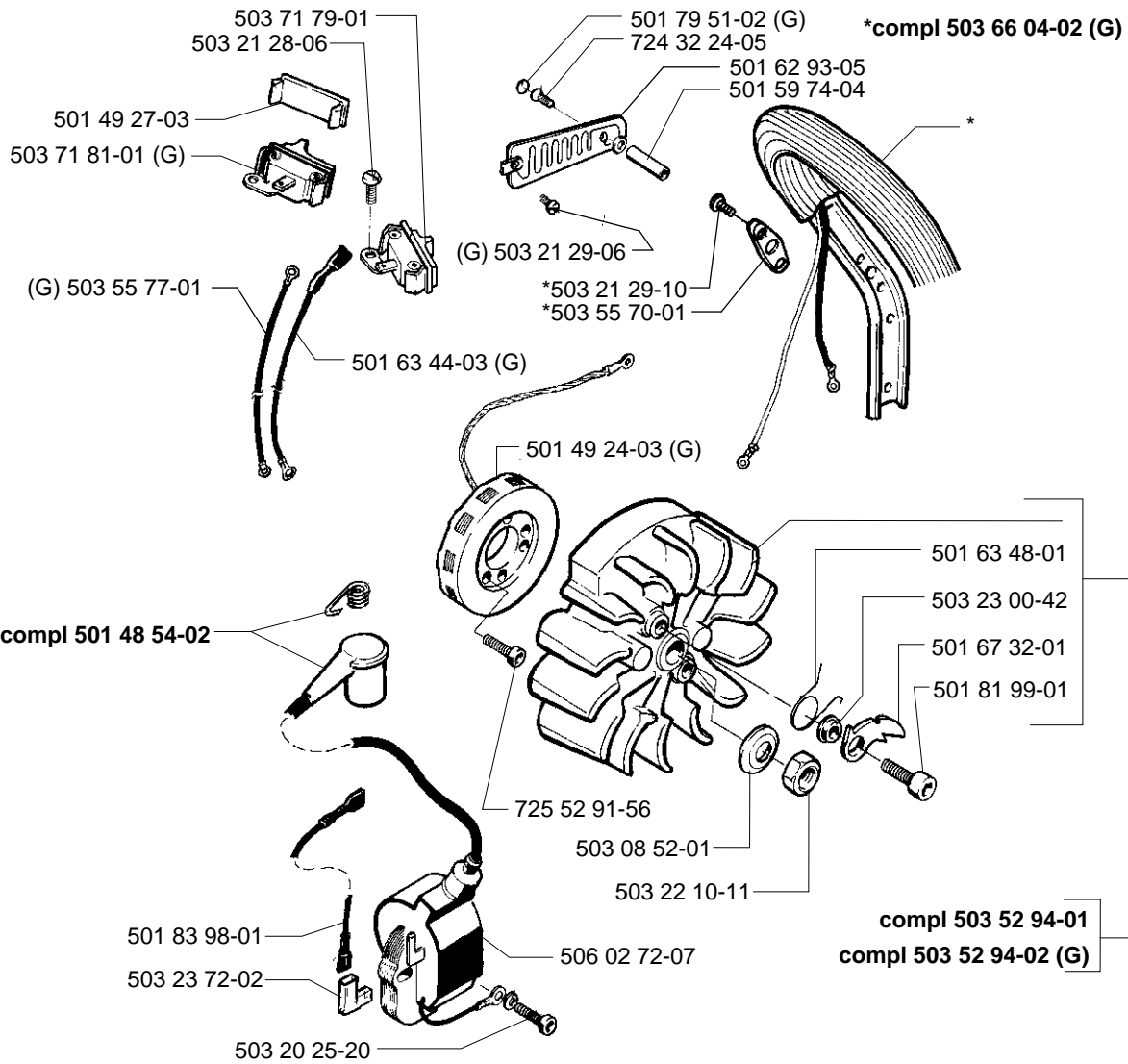


E

*compl 501 76 13-10

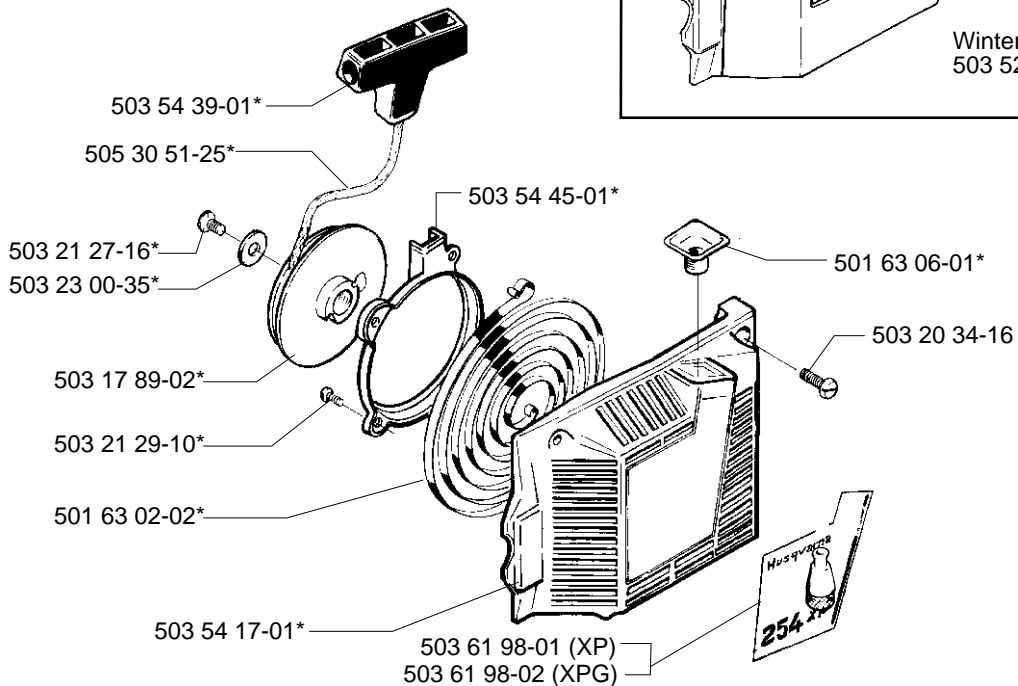


H



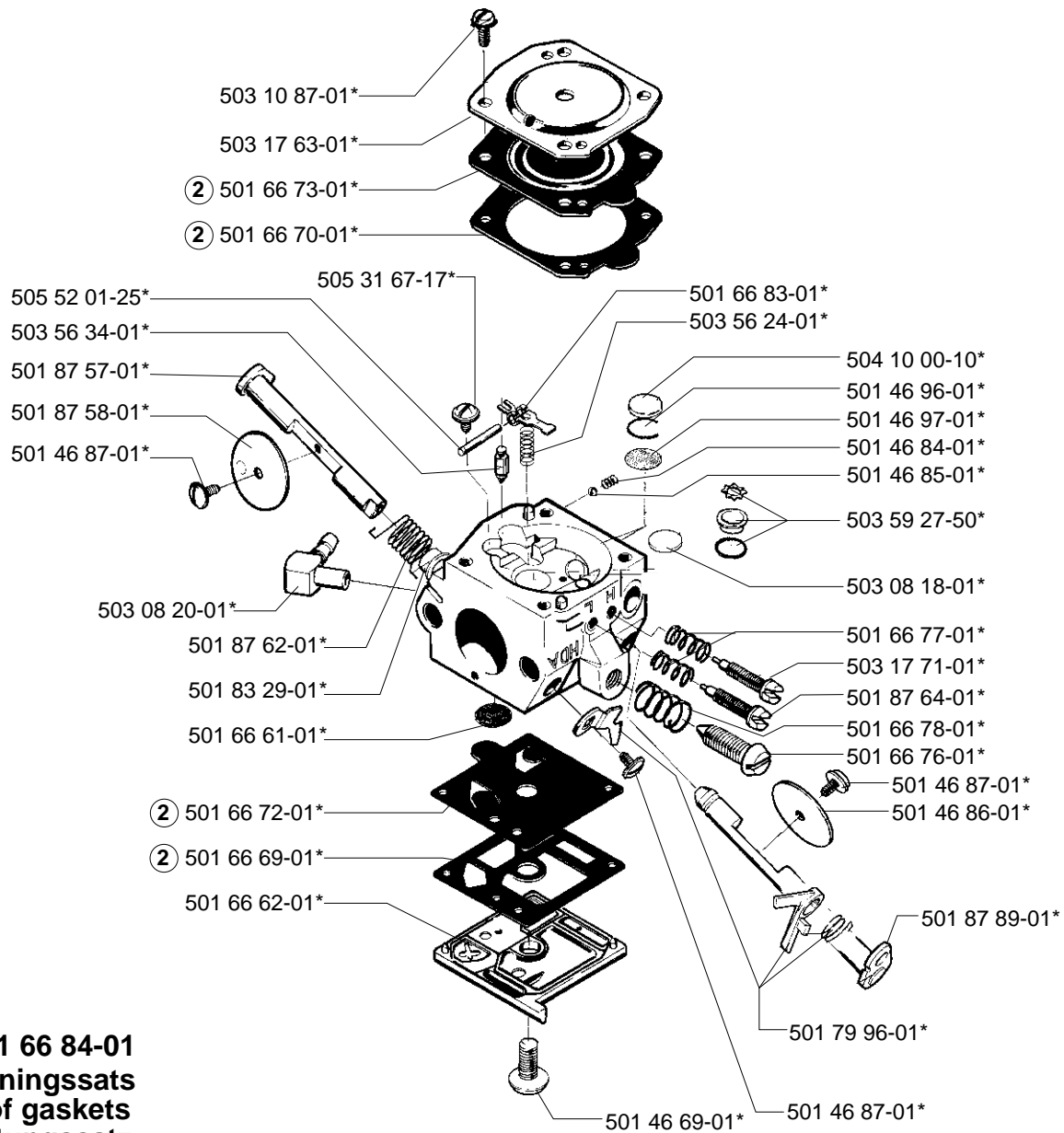
L

*compl 503 54 16-01



M compl 503 28 10-11

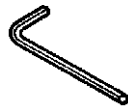
Walbro HDA-35B



② **501 66 84-01**
Packningssats
Set of gaskets
Dichtungssatz
Jeu de joints
Juego de juntas

N *compl 503 55 85-01

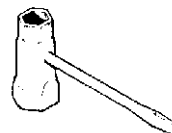
Tillbehör
Accessories
Zubehöre
Accessoires
Accesorios



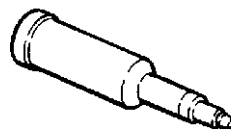
503 55 86-01 NV 4



503 55 86-02 NV 5



*501 69 17-01

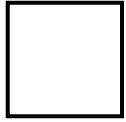


*501 91 14-01



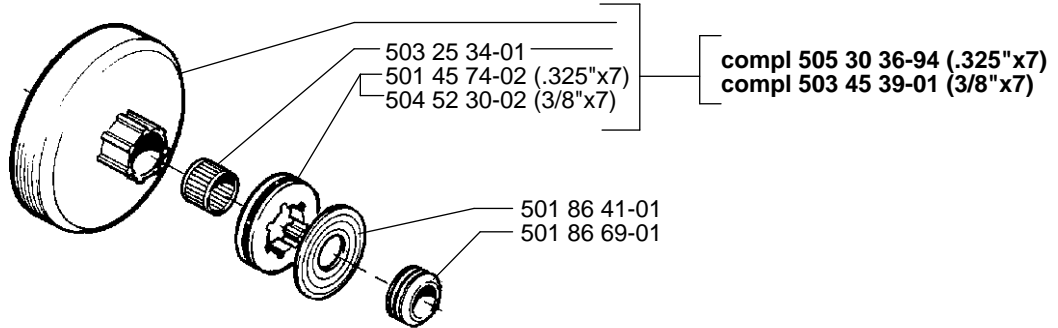
*503 62 12-01

Y



≥ = Up to
Bis
A
Tot
A
T.o.m.

Serial no. ≥ 3450001



Serial no. ≥ 4500497

