

For Husqvarna Parts Call 606-678-9623 or 606-561-4983

 **Husqvarna**



# Royal 48 Briggs & Stratton



**1.1995**

**Spare parts**

**Ersatzteile**

**Pièces détachées**

**Reserve onderdelen**

**Repuestos**

**Reservdelar**

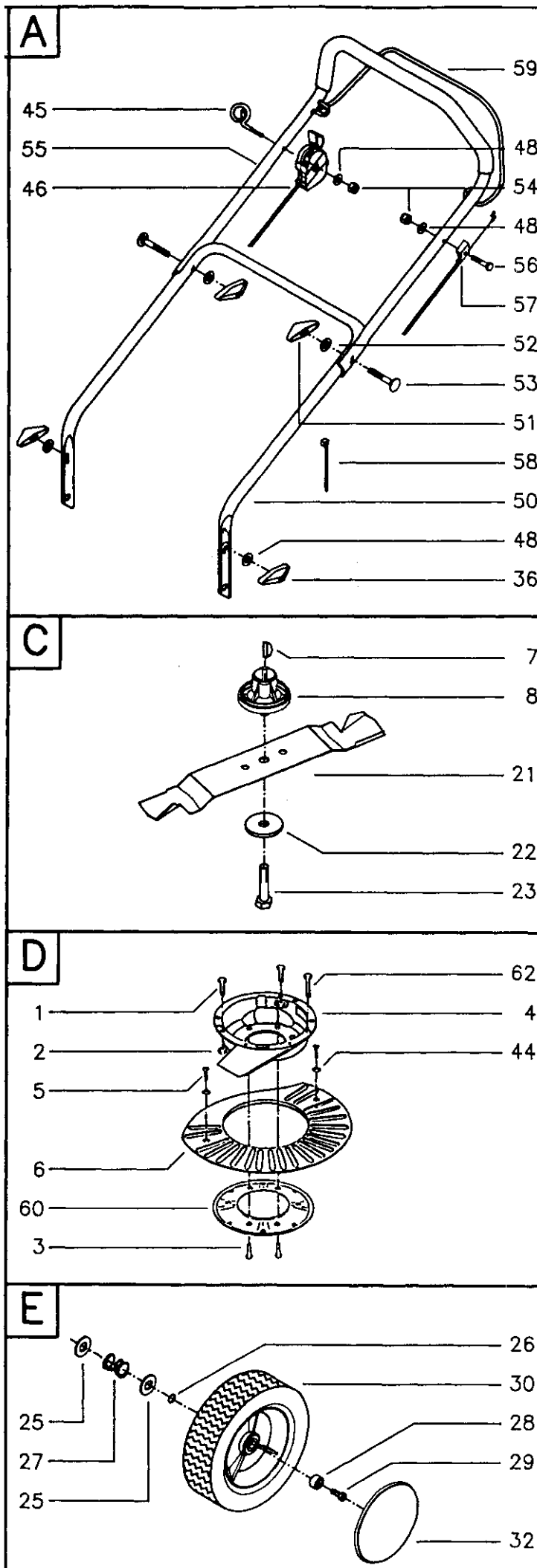
© 03-95 Printed in SWEDEN

TRUCKAREN, HUSQVARNA

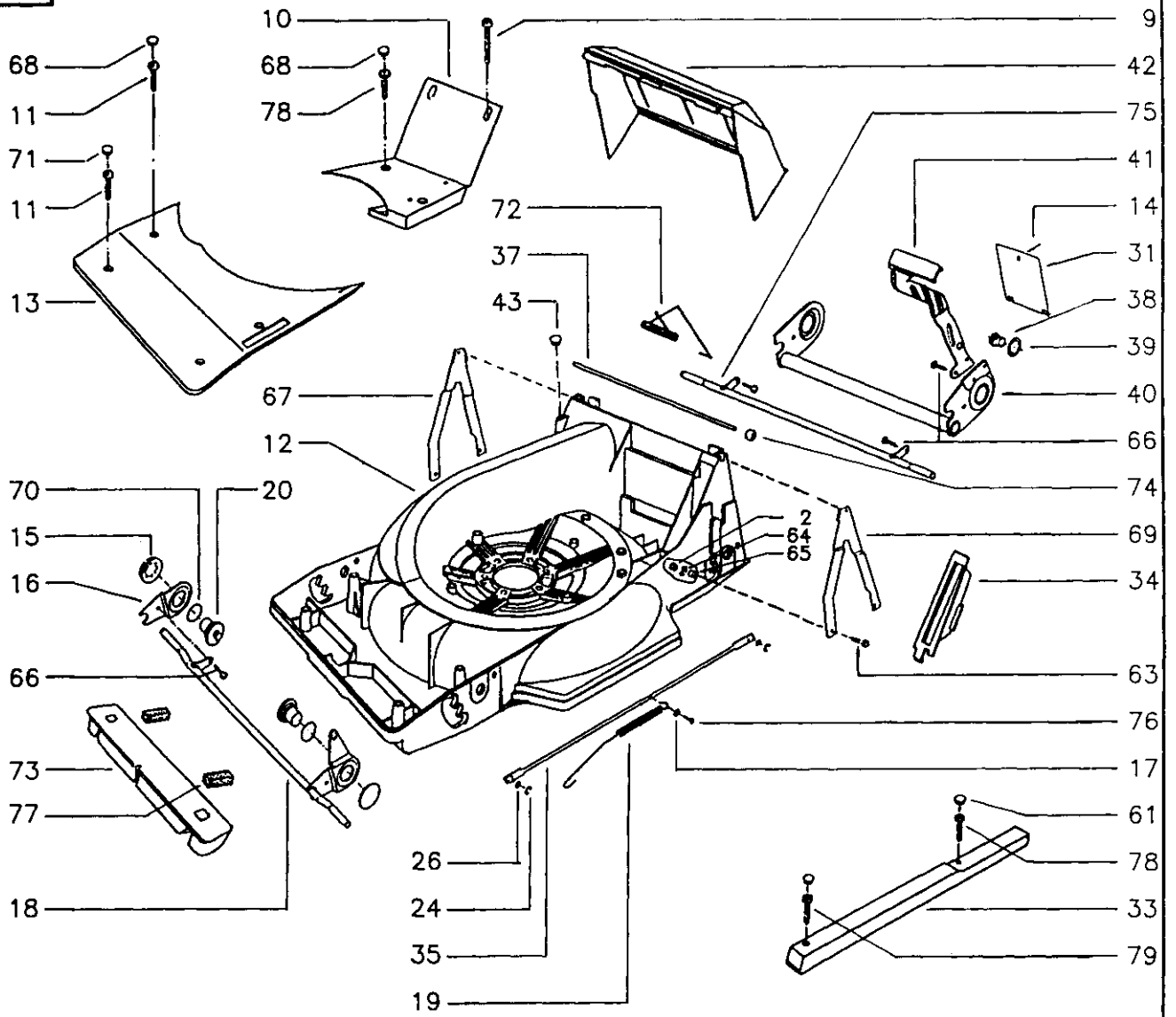
**106 23 56-65**

Motor Br. & Str. 12T802  
Produkt Royal 48

Pos	Ruta	Ref. nr.	Pos	Ruta	Ref. nr.
1	D	725 24 55-71	<b>66</b>	<b>B</b>	<b>516 92 85-01</b>
2	B,D	732 21 18-01	<b>67</b>	<b>B</b>	<b>516 50 94-11</b>
3	D	516 91 99-00	68	B	516 87 45-07
4	D	516 69 84-00	<b>69</b>	<b>B</b>	<b>516 50 95-11</b>
5	D	515 74 51-26	70	B	516 92 01-00
6	D	516 84 22-11	71	B	516 87 44-07
7	C	516 92 12-00	72	B	516 44 89-01
8	C	516 84 20-00	<b>73</b>	<b>B</b>	<b>516 84 06-00</b>
9	B	515 74 50-29	74	B	516 91 92-01
10	B	516 87 28-07	75	B	516 70 98-01
11	B	515 74 50-51	76	B	516 90 91-01
12	B	516 87 26-07	77	B	516 84 11-00
13	B	516 87 29-07	78	B	<b>515 74 51-49</b>
14	B	516 92 79-00	79	B	515 74 50-53
15	B	516 91 32-00			
16	B	516 50 59-01			
17	B	516 92 53-01			
18	B	516 70 97-01			
19	B	516 43 88-01			
20	B	516 42 58-01			
21	C	516 47 97-04			
22	C	515 79 60-01			
23	C	515 12 39-30			
24	B	516 90 51-00			
25	E	516 44 07-01			
26	B,E	516 91 91-00			
27	E	516 44 06-01			
28	E	516 61 58-01			
29	E	516 92 90-00			
30	E	516 82 81-09			
31	B	516 47 87-01			
32	E	516 83 74-08			
33	B	516 85 94-11			
34	B	516 85 26-11			
35	B	516 69 31-01			
36	A	516 87 52-07			
37	B	516 42 90-01			
38	B	516 42 57-01			
39	B	516 42 66-00			
40	B	516 70 40-01			
41	B	516 85 45-07			
42	B	516 87 27-07			
43	B	516 83 86-11			
44	D	734 11 46-01			
45	A	516 62 34-01			
46	A	516 82 91-00			
47	F	516 87 56-11			
48	A	516 44 91-01			
49	F	516 69 96-11			
50	A	516 44 90-11			
51	A	516 87 46-07			
52	A	734 11 63-01			
53	A	727 64 61-01			
54	A	732 21 16-01			
55	A	516 62 41-25			
56	A	725 23 76-51			
57	A	517 81 00-29			
58	A	516 84 45-09			
59	A	516 62 45-07			
60	D	516 50 88-01			
61	B	516 85 88-11			
62	D	725 24 63-51			
63	B	725 24 50-51			
64	B	734 11 64-41			
65	B	516 50 96-01			



**B**



**F**

