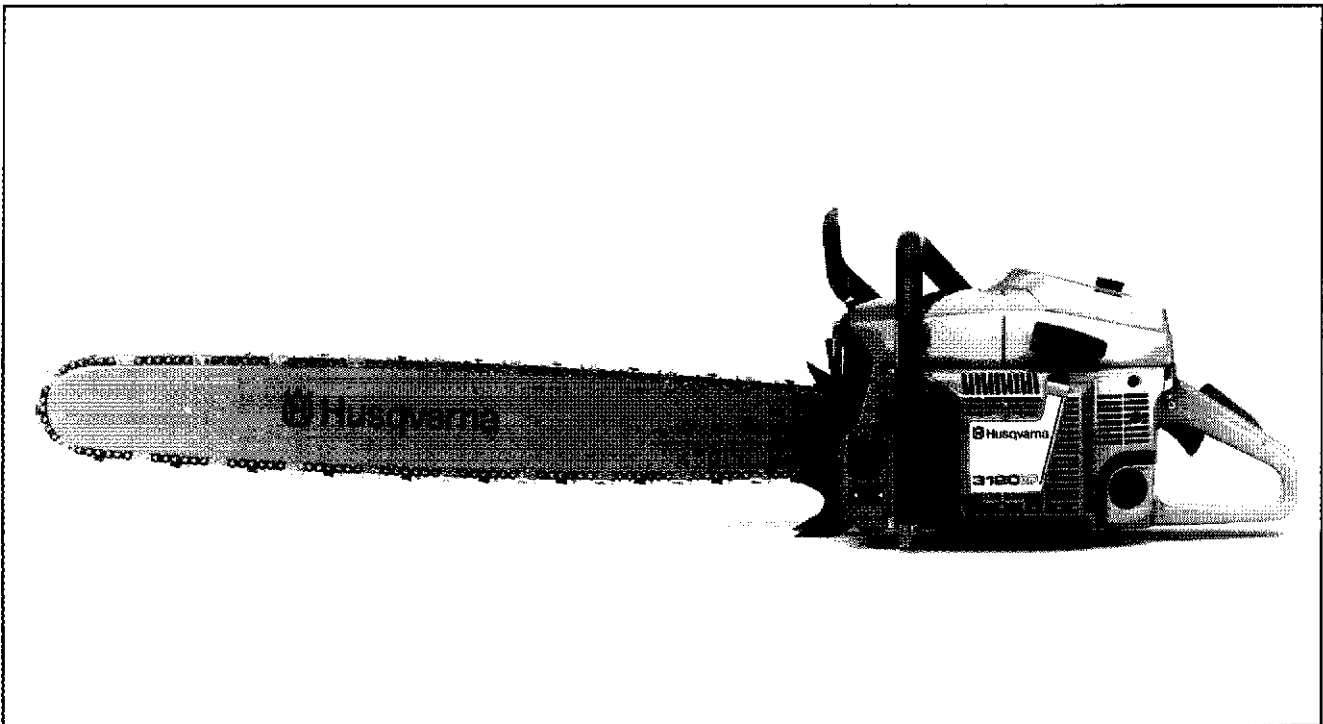


# 3120



## 1.1994

Spare parts

Ersatzteile

Pièces détachées

Reserve onderdelen

Repuestos

Reservdelar

Replaces

Ersetzt

Remplace

Vervangt

Reemplaza

Ersätter 106 22 77-61

## MODEL NUMBER 3120

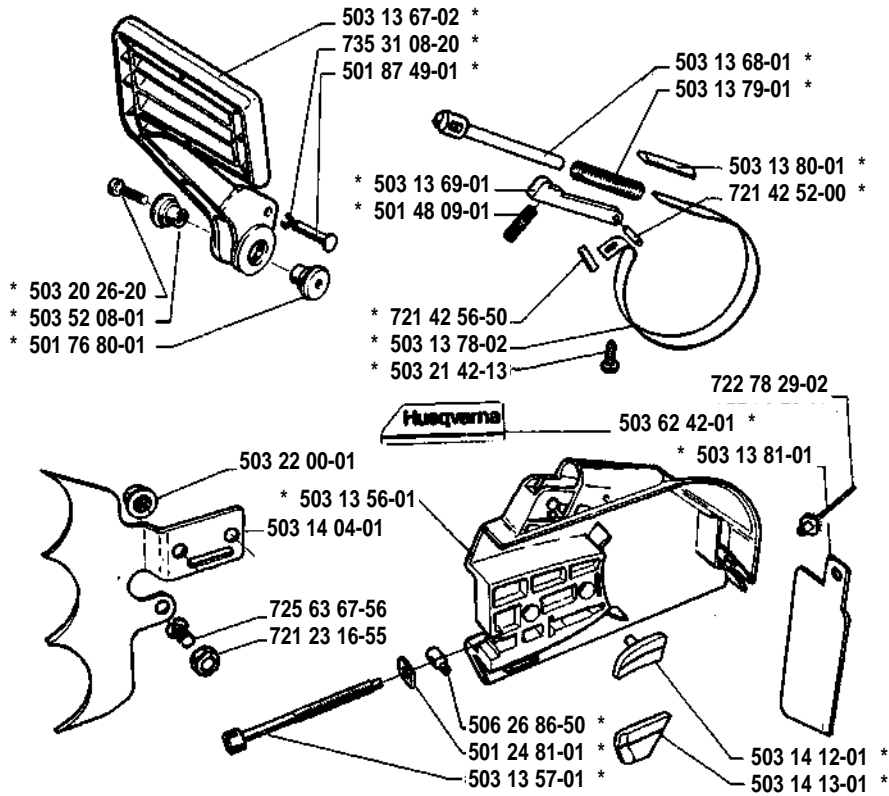
PART NUMBER	SQUARE	NOTE	PART NUMBER	SQUARE	NOTE	PART NUMBER	SQUARE	NOTE	PART NUMBER	SQUARE	NOTE
501 14 25-01			503 13 16-02	E		503 20 03-20	D		503 63 29-01	P	
501 20 15-03	N		503 13 18-01	E		503 20 21-97	D		503 63 31-01	P	
501 24 81-01	AF		503 13 20-01	L		503 20 25-20	KM		503 63 32-01	P	
501 26 97-01			503 13 24-01	M		503 20 26-20	A		503 63 33-01	P	
501 26 97-04	L		503 13 25-01	E		503 20 32-28	B		503 66 56-01	C	N
501 27 74-01	K		503 13 26-01	E		503 20 34-25	N		503 66 79-01	D	N
501 29 27-02	K		503 13 27-01	E		503 21 05-25	JR		503 68 92-01	D	N
501 29 33-01	K		503 13 29-01	CH		503 21 06-16	N		504 65 26-00	N	
501 46 24-01	L		503 13 36-02	E		503 21 11-03	G		505 26 76-50	A	
501 46 75-01	P	2	503 13 37-01	K		503 21 60-25	C		505 31 67-15	P	
501 48 09-01	A		503 13 38-01	K		503 21 85-01	G		505 31 67-17	P	
501 48 54-02	M		503 13 43-01	L		503 22 00-01	AF		505 31 67-20	P	
501 49 77-02			503 13 46-01	C	1	503 22 10-03	M		505 31 67-23	P	
501 51 54-01	C		503 13 47-01	D	1	503 22 20-05	L		505 31 67-31	P	
501 52 74-06	M		503 13 48-01	D	1	503 22 24-01	L		505 31 67-34	P	
501 54 41-02	L		503 13 50-01	N		503 22 24-02	G	N	505 31 67-37	P	
501 63 06-01	N		503 13 53-01	G		503 23 00-01	M		506 02 83-01	P	
501 66 61-01	P		503 13 54-01	L		503 23 00-05	C		720 12 40-20	E	
501 67 32-01	M		503 13 55-02	A		503 23 00-42	M		720 12 78-06	E	
501 67 35-01	M		503 13 57-01	AF		503 23 00-45	K		721 42 52-00	A	
501 69 28-01	P		503 13 60-01	D		503 23 00-58	K	N	721 42 56-50	A	
501 76 80-01	A		503 13 67-02	A		503 23 43-02	N		722 78 29-02	AF	
501 76 81-01	x		503 13 68-01	A		503 23 51-08	C		723 12 91-51	K	
501 81 47-01	E		503 13 69-01	A		503 25 00-02	J		723 22 84-85	KM	
501 81 47-02	E		503 13 78-01	A		503 26 02-05	KL		725 23 35-55	E	
501 81 57-01	L		503 13 78-02	A		503 26 30-11	L		725 23 68-77	G	
501 81 96-02	E		503 13 79-01	A		503 26 30-17	L		725 53 27-55	L	
501 81 99-02	M		503 13 80-01	A		503 28 12-12	P		725 53 31-55	L	
501 83 98-03	M		503 13 81-01	AF		503 28 90-26	C		725 53 35-55	LE	
501 87 25-01	E		503 13 82-01	L		503 44 78-01	L		725 53 39-55	L	
501 87 49-01	A		503 13 84-01	K		503 49 50-01	K		725 53 43-55	L	
501 89 25-01			503 13 85-02	M		503 51 71-01	E		725 53 68-55	EG	
501 89 33-01	L		503 13 86-02	R		503 52 08-01	A		725 53 70-55	J	
501 89 34-02	J		503 13 87-01	P		503 52 57-01	P		725 53 74-55	R	
501 89 36-01	K		503 13 92-01	L		503 52 58-01	P		725 63 67-56	AF	
501 89 37-02	K		503 13 99-01	K		503 52 59-01	P		731 23 16-55	AF	
501 89 39-71	C		503 14 00-01	L		503 52 60-01	P		734 11 46-01	LD	
501 89 41-03	C		503 14 01-01	G		503 53 34-01	P		735 11 73-50	M	
501 89 44-01	B		503 14 02-01	G		503 54 39-01	N		735 31 08-20	A	
501 89 47-02	B		503 14 04-01	AF		503 55 86-01	S		735 31 09-20	L	
501 89 48-01	D		503 14 05-01	E		503 55 86-02	S		735 88 06-00	H	
501 89 49-01	D		503 14 08-01	E	N	503 56 34-01	P		737 44 13-00	C	
501 89 50-01	M		503 14 09-01	B		503 57 42-01	P		740 42 22-00	K	
501 89 56-01	K		503 14 12-01	AF		503 57 76-02	E	N	740 43 01-00	K	
501 89 59-01	M		503 14 13-01	AF		503 57 89-01	EL				
501 89 63-01	F		503 14 14-01	L		503 59 55-01	P				
501 89 65-01	N		503 14 15-01	L		503 59 56-01	P				
501 89 66-01	N		503 14 16-01	D		503 59 57-01	P				
501 89 67-01	N		503 14 18-02	D		503 59 58-01	P				
501 89 70-01	K		503 14 19-01	L		503 59 59-01	P				
501 89 75-01	K		503 14 20-01	H		503 59 60-01	P				
501 89 76-01	K		503 14 21-02	D		503 59 65-01	P				
501 89 78-01	K		503 14 23-01	D		503 59 66-01	P				
501 89 83-01	L		503 14 25-01	I	1	503 59 68-01	P				
501 89 84-02	L		503 14 26-01	L		503 59 69-01	P				
501 89 85-01	L		503 14 29-02	N		503 59 71-01	P				
501 89 86-01	L		503 14 30-01	G		503 59 71-02	P				
501 89 87-02	K		503 14 32-01	K		503 59 72-01	P				
501 89 90-03	D	N	503 14 38-02	E		503 59 74-01	P	2			
501 89 93-01	D		503 14 42-02	D		503 59 84-01	P				
501 89 96-03	B		503 14 47-01	D		503 60 04-01	E				
502 10 31-01	P		503 14 49-01	K		503 61 95-01	P				
503 08 97-02	M		503 14 51-01	K		503 62 12-01	S				
503 10 87-01	P		503 14 52-02	L		503 62 42-01	AF				
503 11 70-01	P		503 14 54-02	L		503 62 43-01	N				
503 11 72-01	P		503 14 55-01	E		503 62 60-01	P				
503 11 73-01	P	2	503 16 47-01	M		503 63 23-01	P				
503 11 75-01	P		503 19 22-01	P		503 63 24-01	P				
503 13 00-01	G		503 20 00-38	x		503 63 27-01	P				
503 13 13-01	C	1	503 20 02-10	FR		503 63 28-01	P	2			

1 = 503 14 25-01  
2 = 503 59 74-01

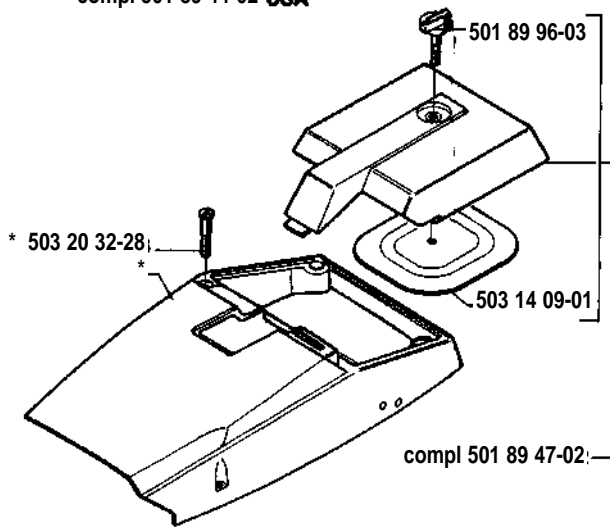
et of gaskets  
Dichtungssatz  
Jeu de joints  
Juego de juntas  
Packningssats

N=New part  
Neues teil  
Nouvelle piece  
Nueva pieza  
Ny detalj

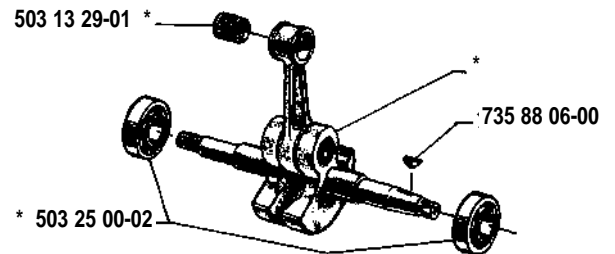
**A** \* compl 503 13 55-02



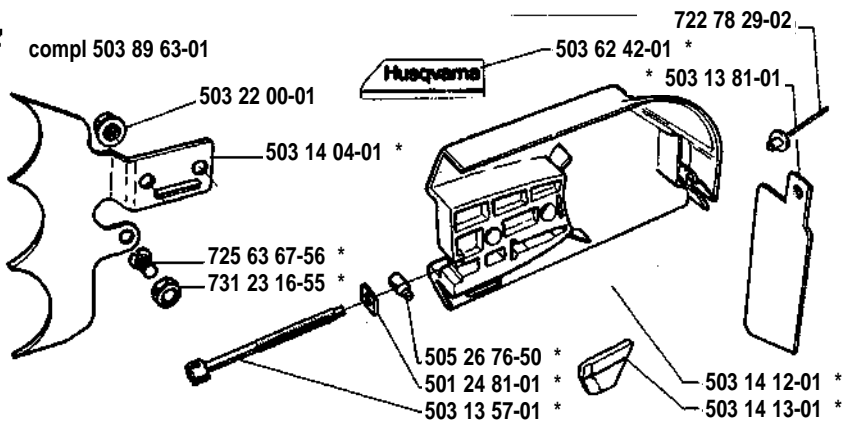
**B** \* compl 501 89 44-01  
\* compl 501 89 44-02 USA

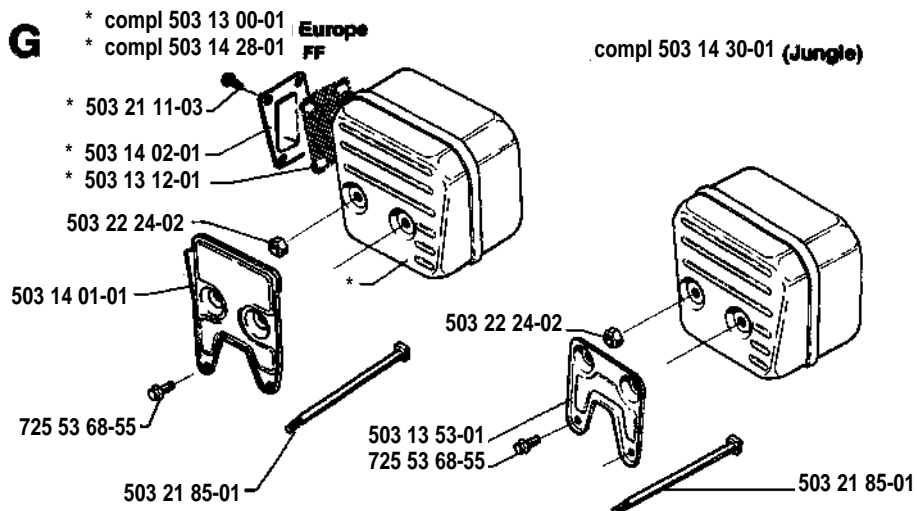
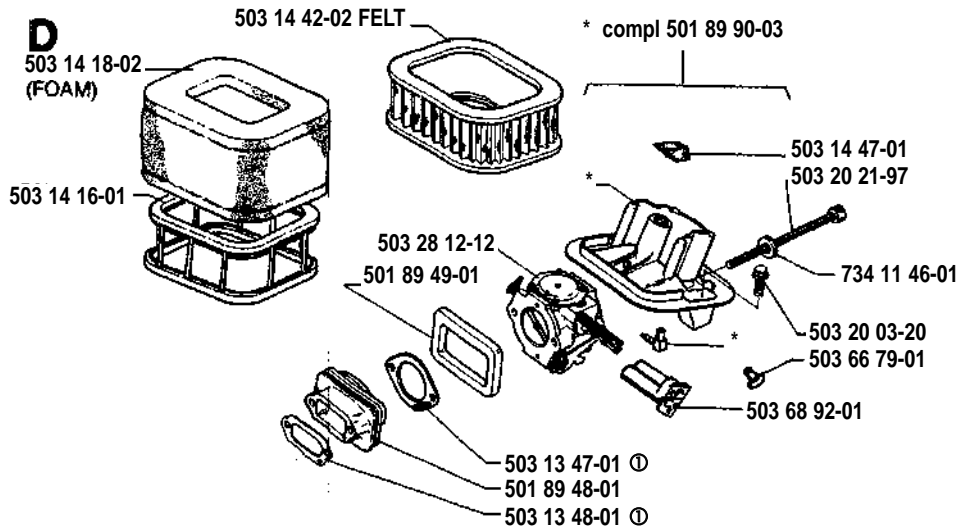
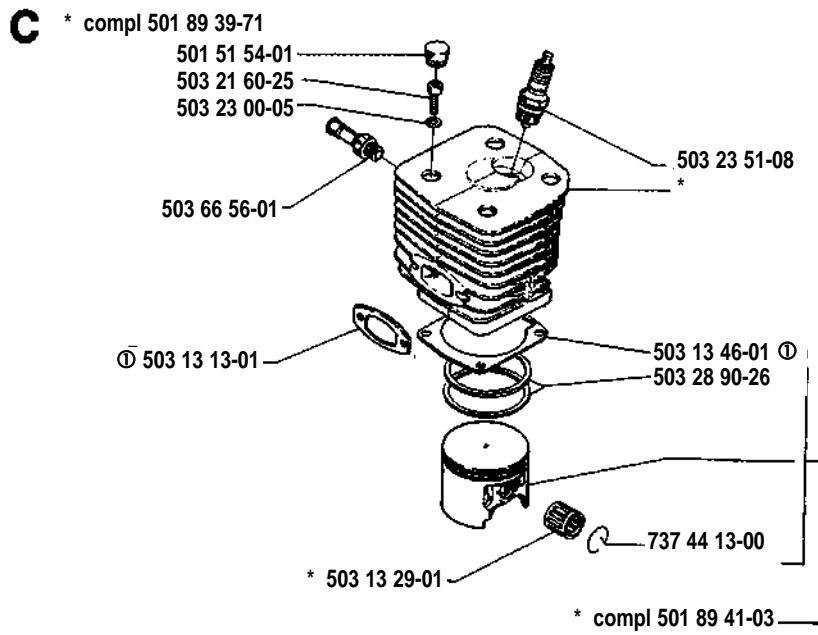


**H** \* compl 503 14 20-01

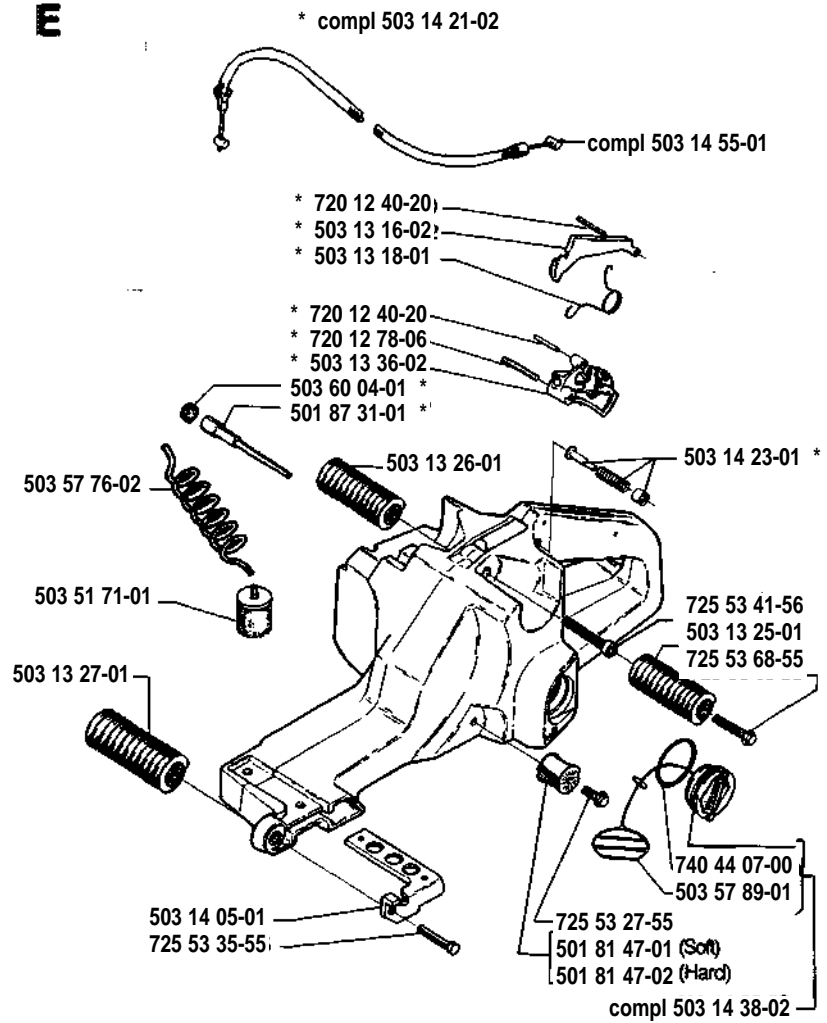


**F** compl 503 89 63-01

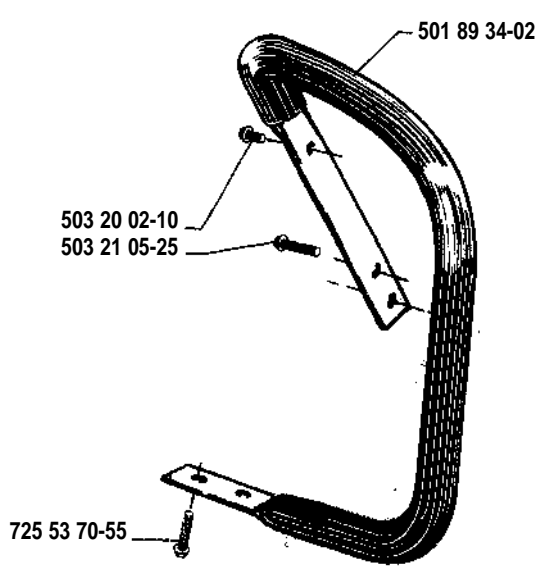




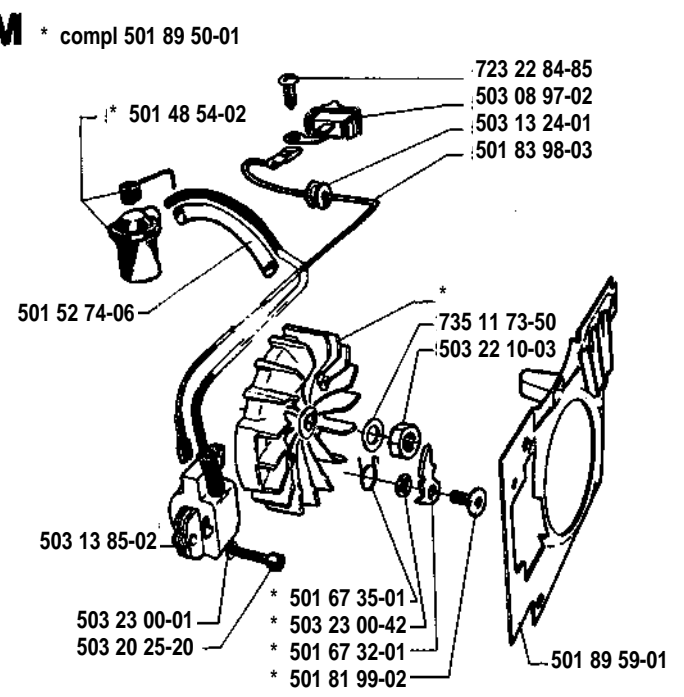
**E**



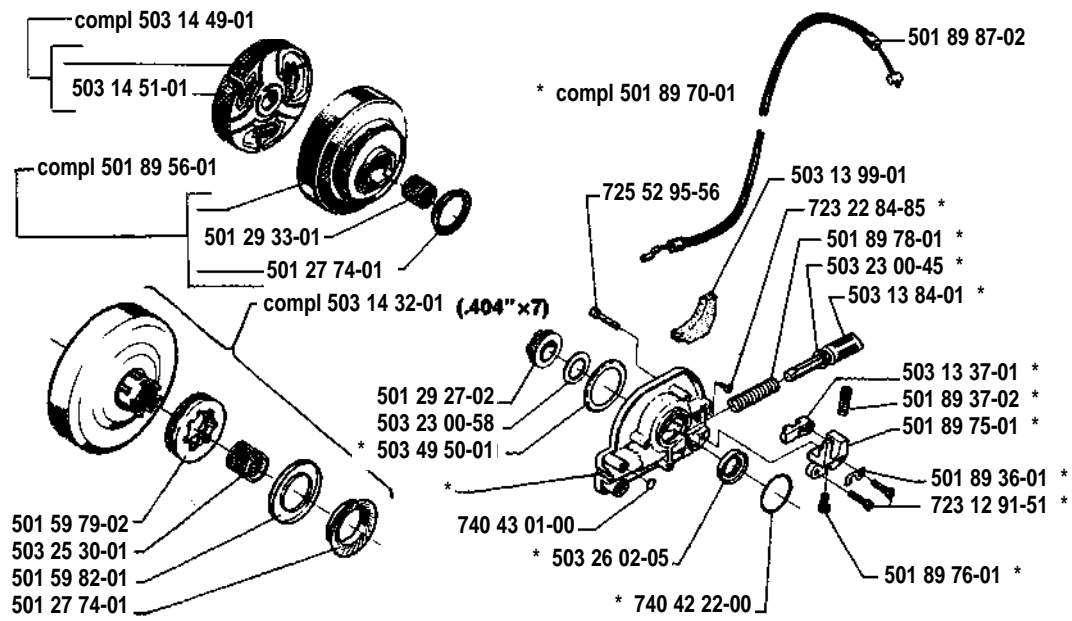
**J**



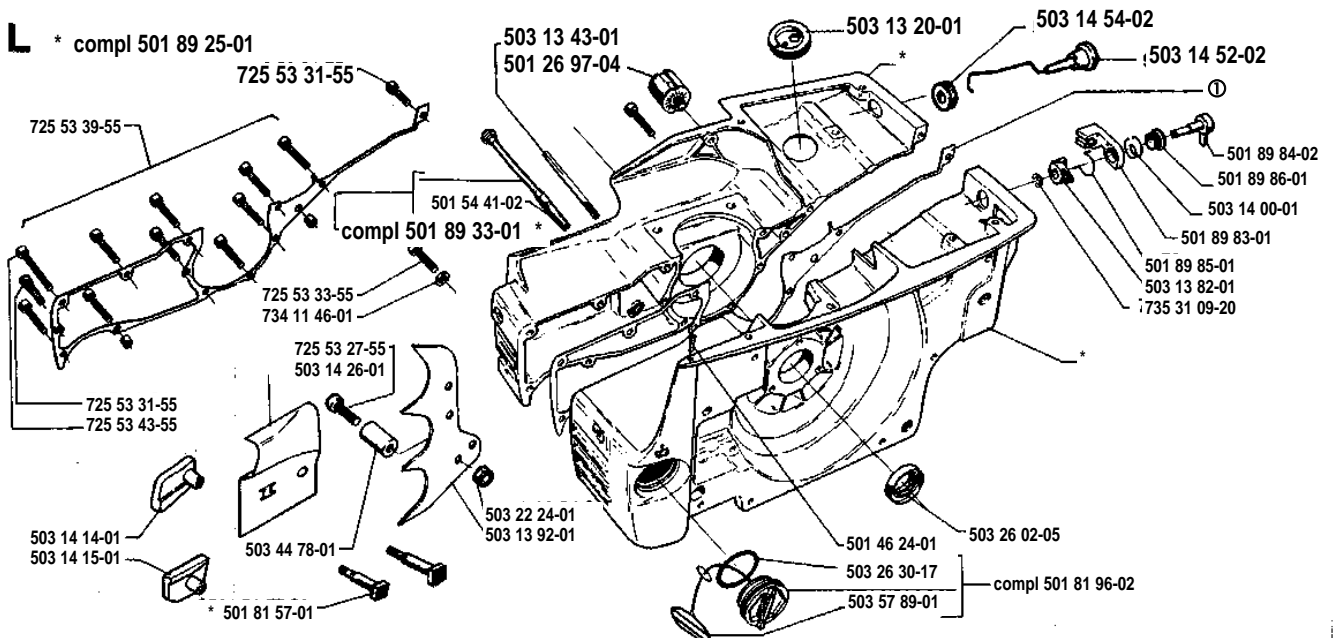
**M**



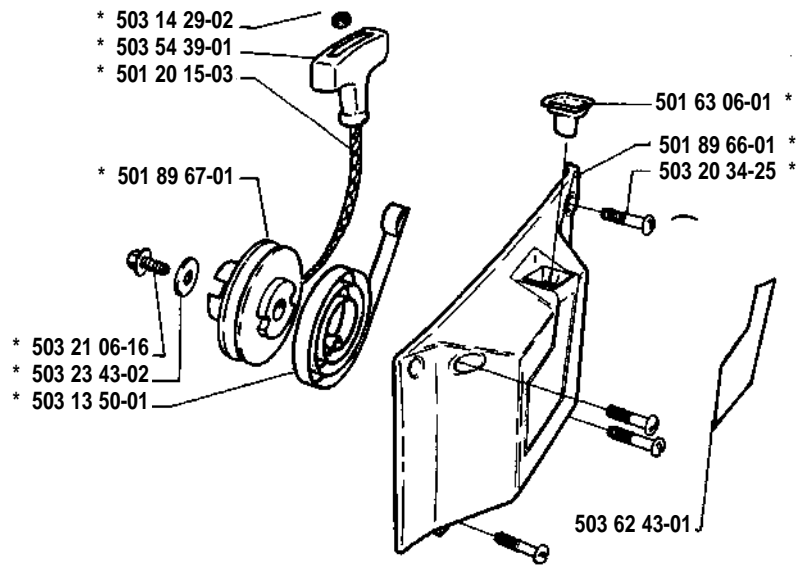
**K**



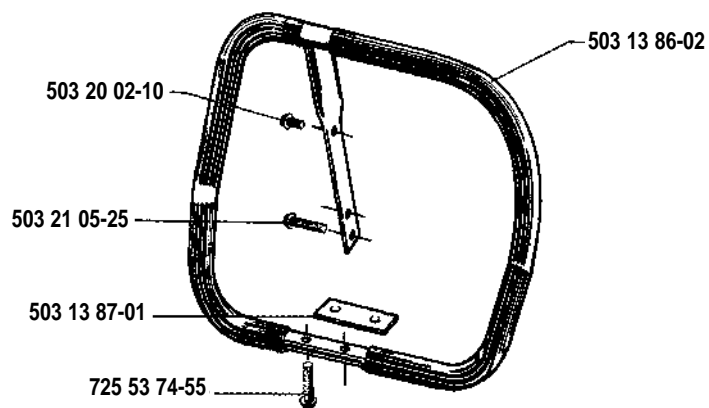
**L**



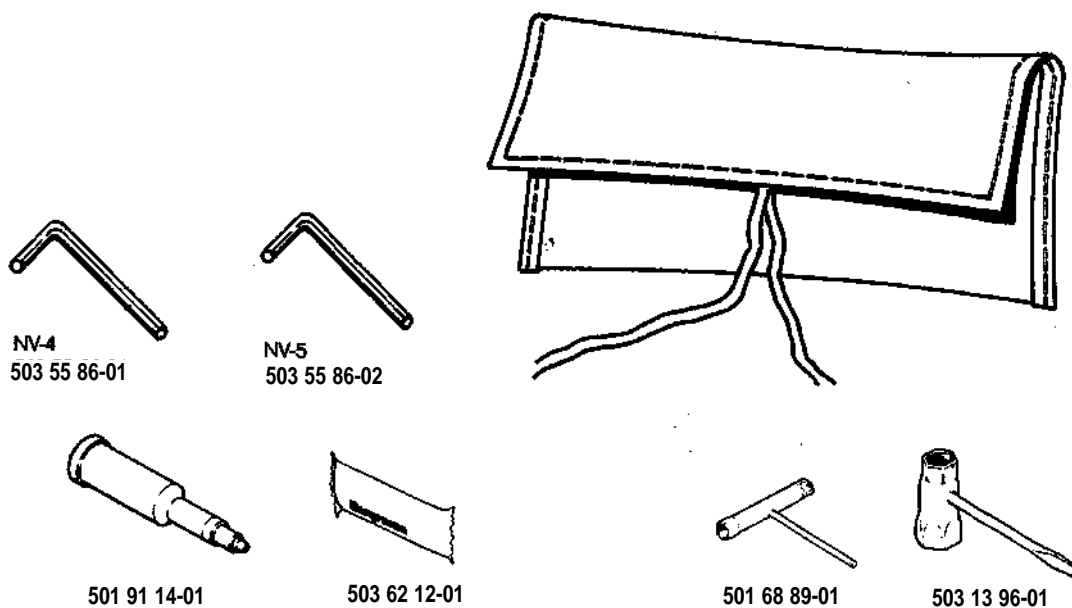
**N** \* compl 501 89 65-02



**R**



**S**



**P** \* compl 503 28 12-12

**Walbro WG6**

