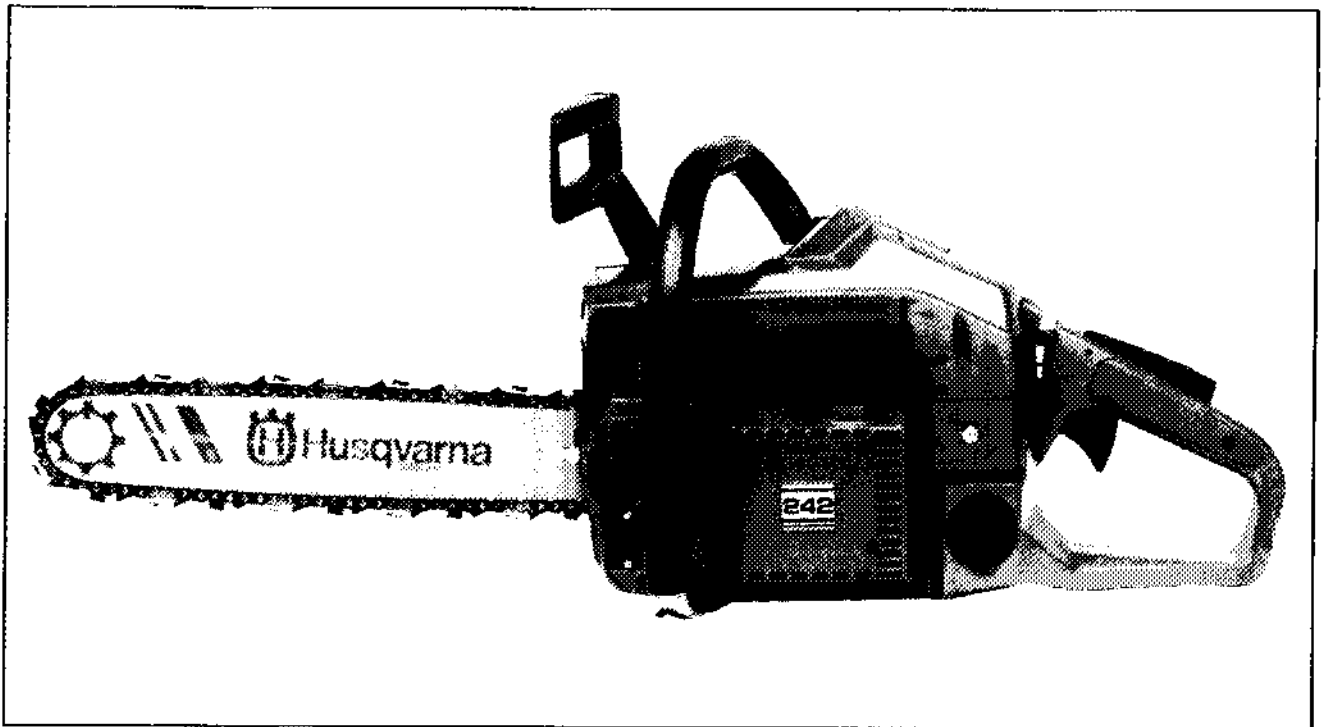


For Husqvarna Parts Call 606-678-9623 or 606-561-4983



SERVICE 		4
		SX 90.110

242



1.1990

Spare parts

Ersatzteile

Pièces détachées

Repuestos

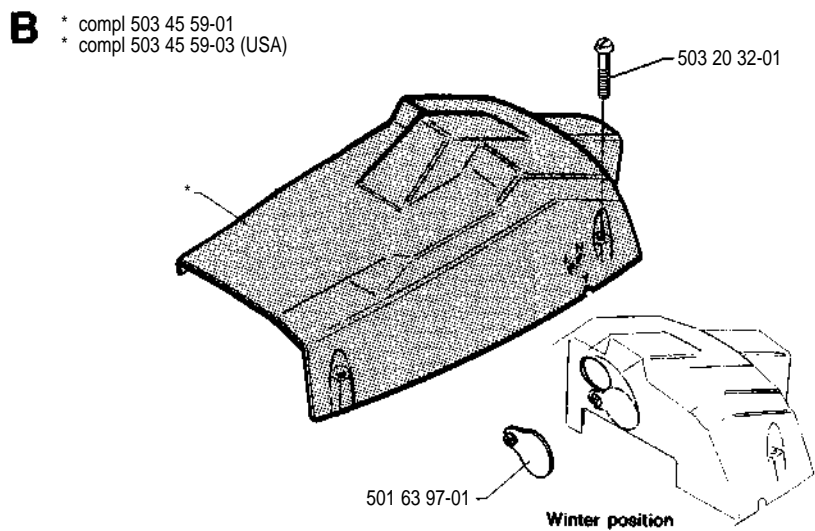
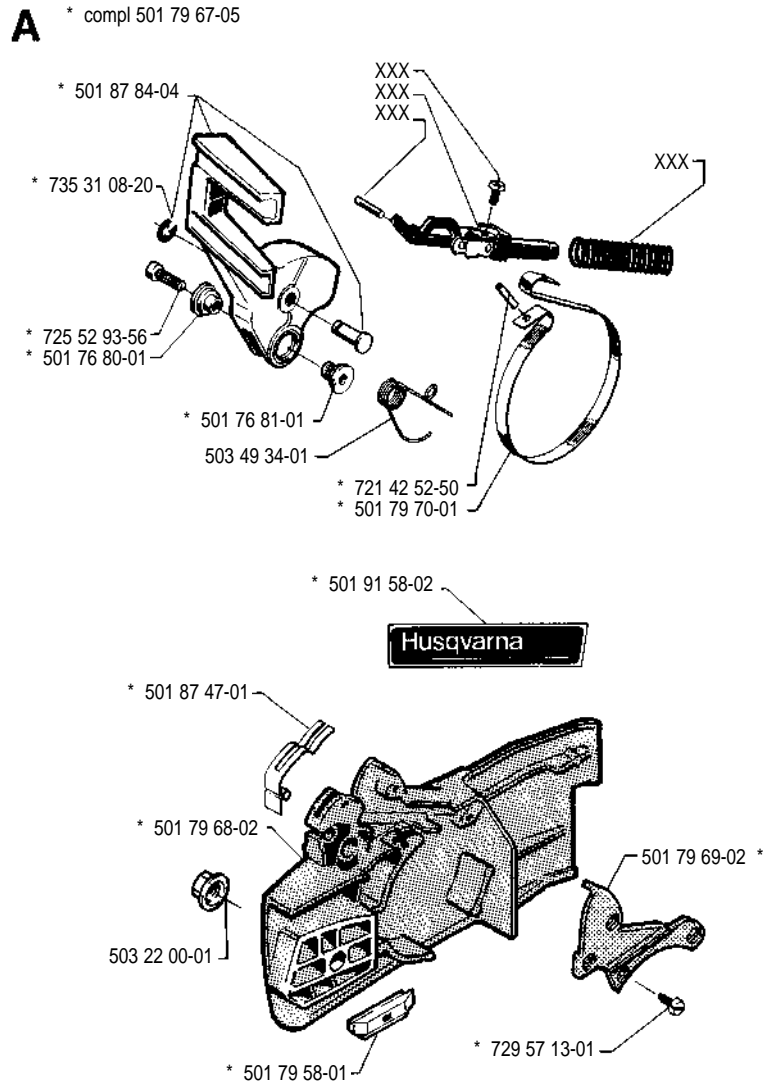
Reservdelar

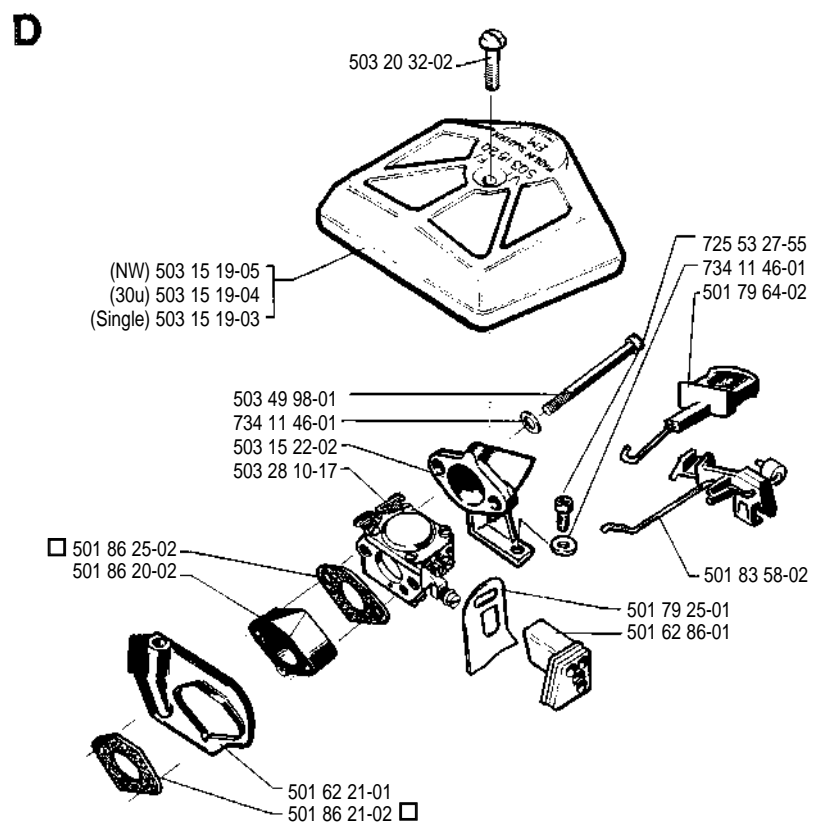
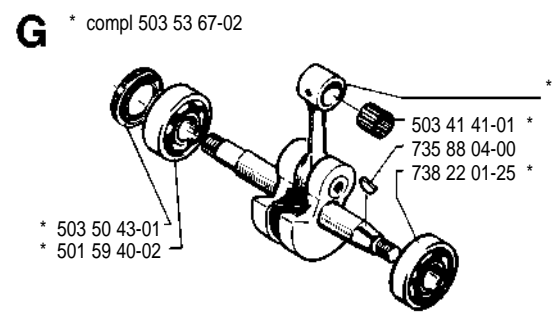
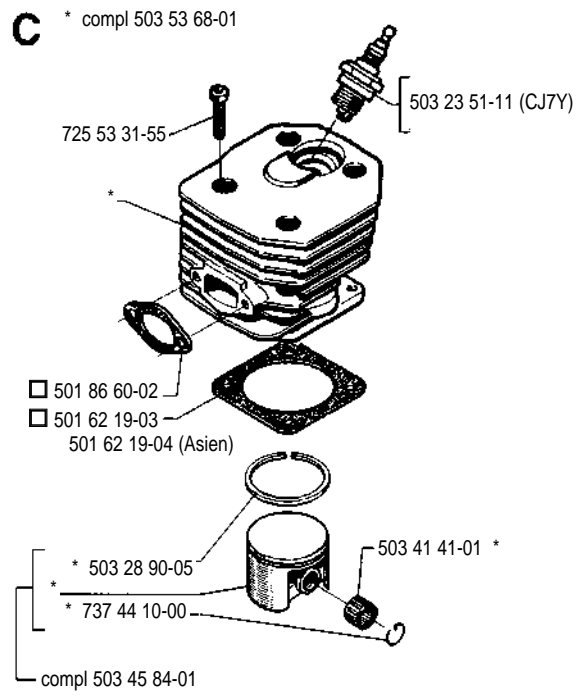
106 22 69-61

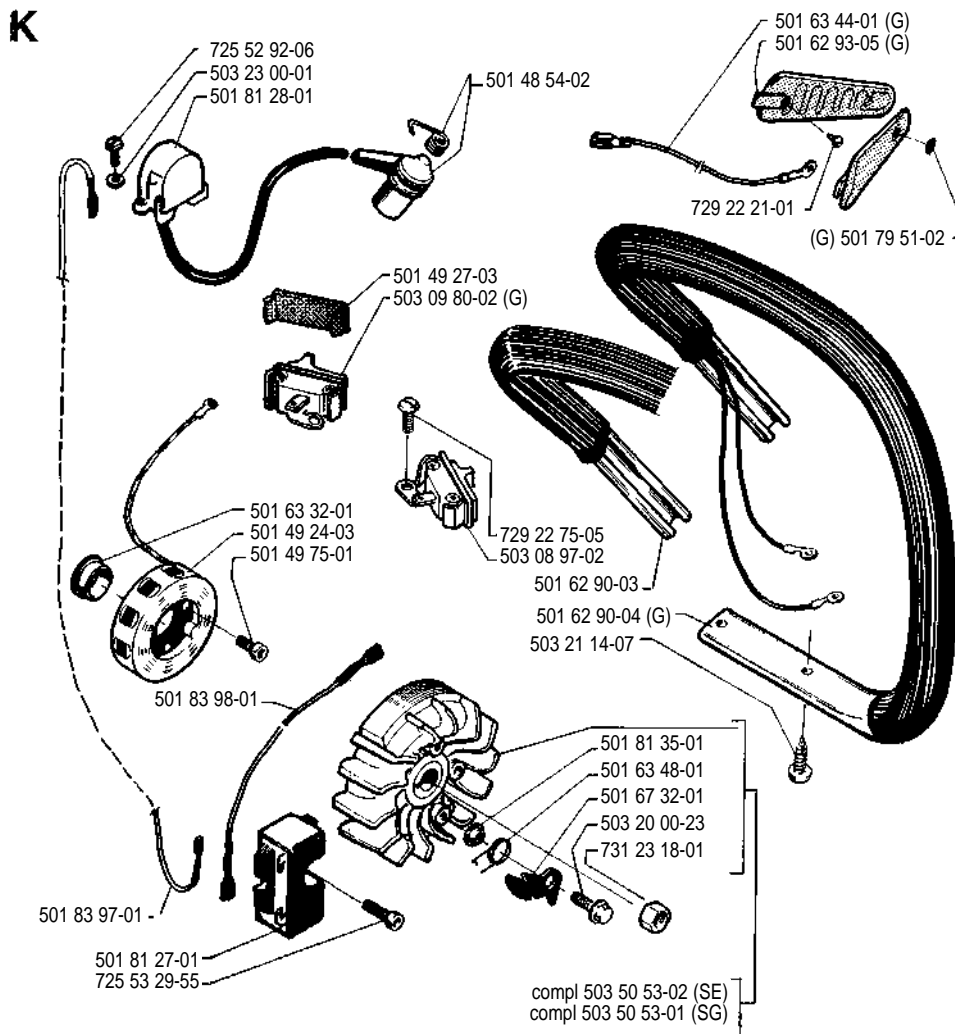
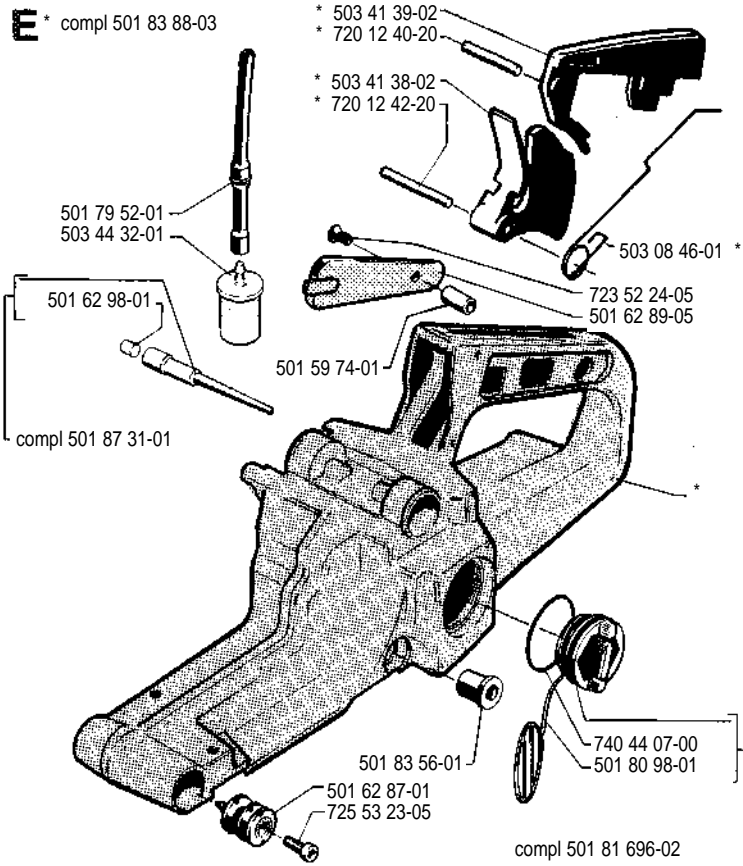
PARTNUMBER	SQUARE	NOTE	PARTNUMBER	SQUARE	NOTE	PARTNUMBER	SQUARE	NOTE	PARTNUMBER	SQUARE	NOTE
501 43 00-01	J		501 67 33-02	N		503 40 12-01	J		734 11 46-01	J	N
501 45 24-01	x		501 68 89-01	N		503 41 38-02	E	N	735 31 08-20	A	
501 45 27-01	J		501 69 17-01	N		503 41 39-02	E	N	735 88 04-00	G	
501 45 41-01	J		501 76 80-01	A		503 41 41-01	C		737 44 10-00	C	N
501 45 43-01	J		501 76 81-01	A		503 44 32-01	E		738 22 01-25	G	
501 45 52-01	H		501 79 25-01	D		503 44 49-01	H		740 44 07-00	E	
501 45 74-02	H		501 79 42-03	L	N	503 45 59-01	B				
501 46 53-01	x		501 79 43-02	L		503 45 59-03	B	N			
501 46 69-01	M		501 79 44-01	L		503 45 84-01	C				
501 46 86-01	M		501 79 46-01	L		503 48 50-02	L	N			
501 46 87-01	M		501 79 51-02	K	N	503 48 51-02	L	N			
501 48 54-02	K		501 79 52-01	E		503 48 56-01	F				
501 49 24-03	K		501 79 58-01	A		503 48 57-01	J				
501 49 27-03	K		501 79 64-02	D	N	503 48 58-01	F				
501 49 75-01	K		501 79 67-05	A	N	503 48 66-01	L				
501 49 78-01	H		501 79 69-02	A		503 49 34-01	A				
501 54 41-02	H		501 79 70-01	A		503 49 85-01	F				
501 54 63-01	J		501 79 90-01	F		503 49 89-01	F				
501 55 10-01	J	N	501 80 98-01	E		503 49 98-01	D	N			
501 56 05-01	J		501 81 27-01	K		503 50 15-01	J				
501 58 36-01	H		501 81 28-01	K		503 50 43-01	G				
501 58 39-01	H		501 81 35-01	K		503 50 53-01	K	N			
501 59 40-02	G		501 81 96-02	E	N	503 50 53-02	K	N			
501 59 74-01	E		501 83 56-01	E		503 53 67-01	G				
501 60 02-02	N		501 83 58-02	D		503 53 67-02	G	N			
501 61 58-01	H		501 83 88-03	E	N	503 53 68-01	C				
501 62 05-02	J		501 83 89-01	H		503 53 94-01	H	N			
501 62 19-03	C		501 83 93-01	J		503 54 39-01	L	N			
501 62 19-04	C	N	501 83 97-01	K		503 56 21-01	M	N			
501 62 21-01	D		501 83 98-01	K		503 56 24-01	M	N			
501 62 33-01	J		501 86 20-02	D	N	503 56 25-01	M	N			
501 62 35-02	H		501 86 21-02	D	N	503 59 24-01					
501 62 43-01	H		501 86 25-02	D		503 60 73-01	J	N			
501 62 66-02	J		501 86 60-02	C		503 60 78-01	M	N			
501 62 68-01	J		501 87 23-01	H		503 61 45-01	M	N			
501 62 81-02	J		501 87 31-01	E		503 61 46-01	M	N			
501 62 81-03	J		501 87 38-02	J		503 61 47-01	M	N			
501 62 86-01	D		501 87 47-01	A		503 61 48-01	M	N			
501 62 87-01	E		501 87 53-01	A		504 21 00-48	M				
501 62 89-05	E		501 87 54-01	A		504 35 09-15	M	N			
501 62 90-03	K	N	501 87 64-01	M		504 86 04-08	M				
501 62 90-04	K	N	501 87 65-01	H		505 30 51-25	L				
501 62 93-05	K	N	501 87 84-04	A	N	505 31 67-17	M				
501 62 95-01	J		501 91 14-01	N		505 52 01-25	M				
501 62 98-01	E		501 91 58-02	A		506 02 83-01	M	N			
501 63 02-01	L		502 11 98-01	M	N	530 03 50-15	M	N			
501 63 05-01	L		503 08 46-01	E		720 12 33-00	A				
501 63 06-01	L		503 08 54-01	N		720 12 40-20	E				
501 63 15-02	J		503 08 97-02	K	N	720 12 42-20	E				
501 63 32-01	K		503 09 80-02	K	N	720 13 07-10	J				
501 63 39-01	J		503 09 89-03			721 42 52-50	A				
501 63 44-01	K		503 15 19-03	D		723 23 28-85	L				
501 63 48-01	K		503 15 19-04	D	N	723 23 32-85	L				
501 63 60-03	H		503 15 19-05	D	N	723 52 24-05	E				
501 63 66-02	H	N	503 15 22-02	D	N	725 52 87-55	J				
501 63 97-01	B		503 16 69-01	H		725 52 92-06	K	N			
501 66 48-01	H		503 17 63-01	M		725 52 93-56	A				
501 66 49-01	H		503 17 71-01	M		725 53 23-05	E				
501 66 61-01	M		503 20 00-02	F		725 53 27-55	J,D				
501 66 62-01	M	N	503 20 00-13	F		725 53 29-55	J				
501 66 67-01	M		503 20 32-01	B		725 53 31-55	C				
501 66 69-01	M		503 20 32-02	D		725 53 33-55	J				
501 66 70-01	M		503 21 14-07	K		725 53 37-55	J				
501 66 72-01	M		503 21 21-01	F		725 53 39-55	J				
501 66 73-01	M		503 22 00-01	A		729 22 21-01	K				
501 66 77-01	M		503 23 00-04	H		729 22 23-01	L				
501 66 78-01	M		503 23 00-35	L		729 22 75-05	K				
501 66 83-01	M		503 23 51-11	C	N	729 24 12-01	L				
501 66 84-01	M		503 28 10-17	D,M	N	729 57 13-01	A				
501 67 32-01	K		503 28 90-05	C	N	731 23 18-01	K				

#= 503 09 89-03
 Set of gaskets
 Dichtungssatz
 Jeu de joints
 Juego de juntas
 Packningssats

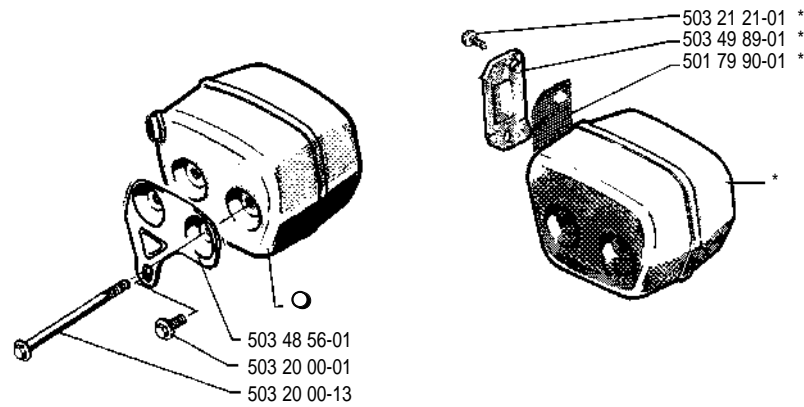
N = New Part
 Neues Teil.
 Nouvelle piece
 Nueva pieza
 Ny detalj





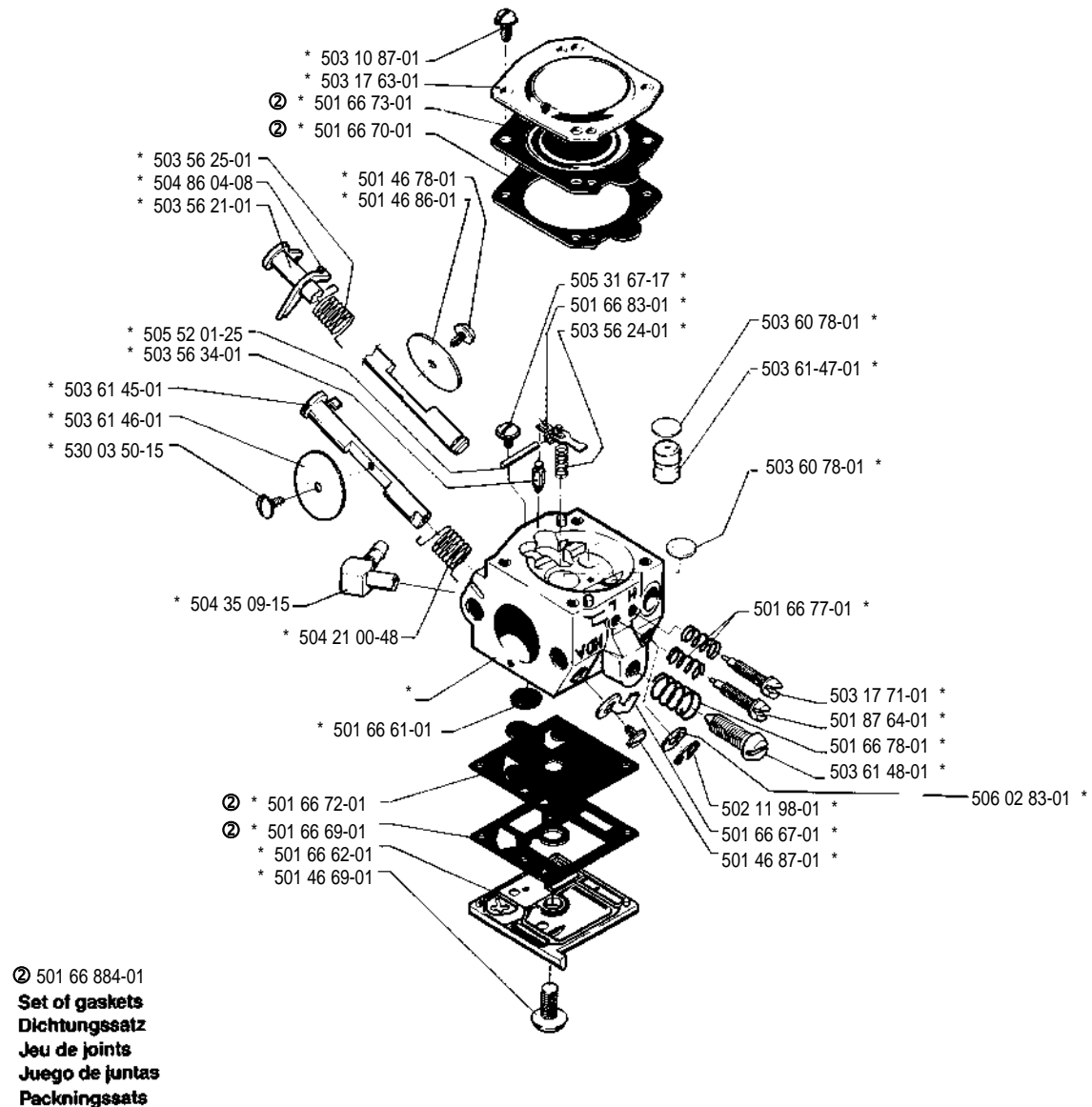


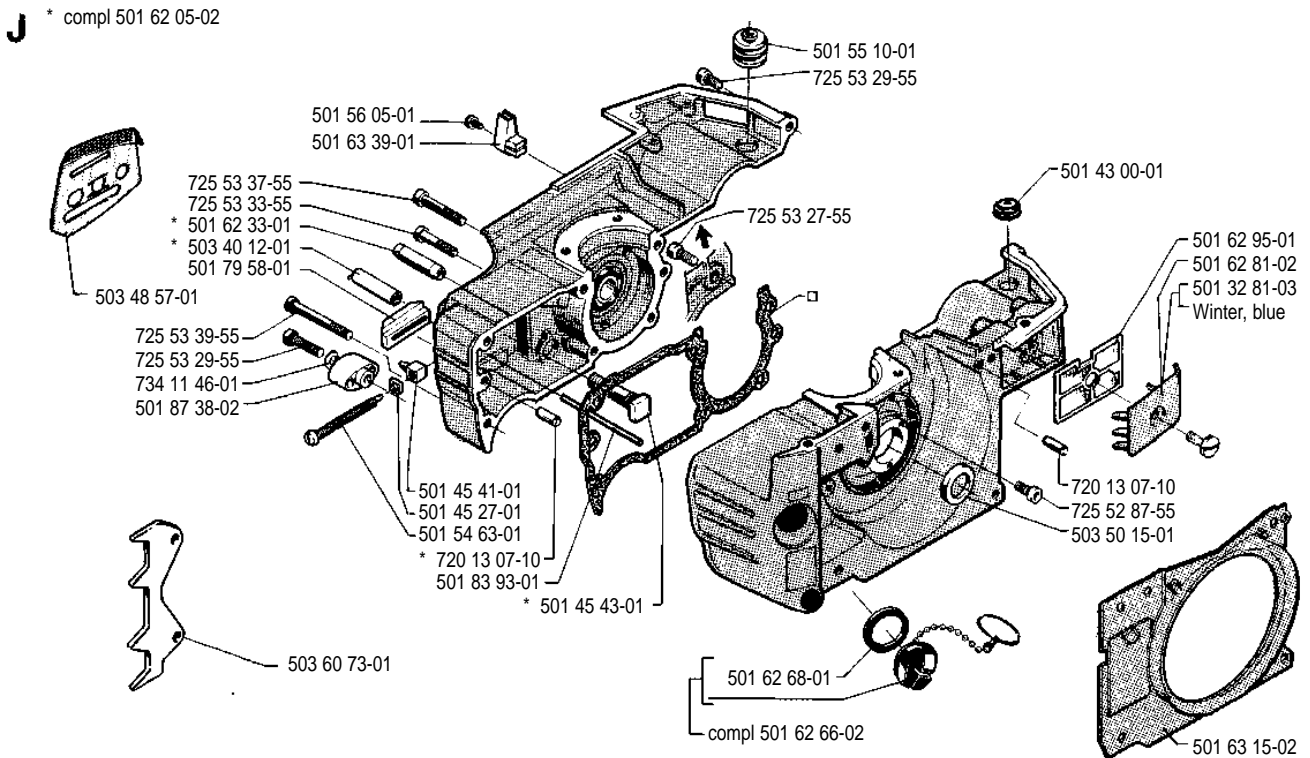
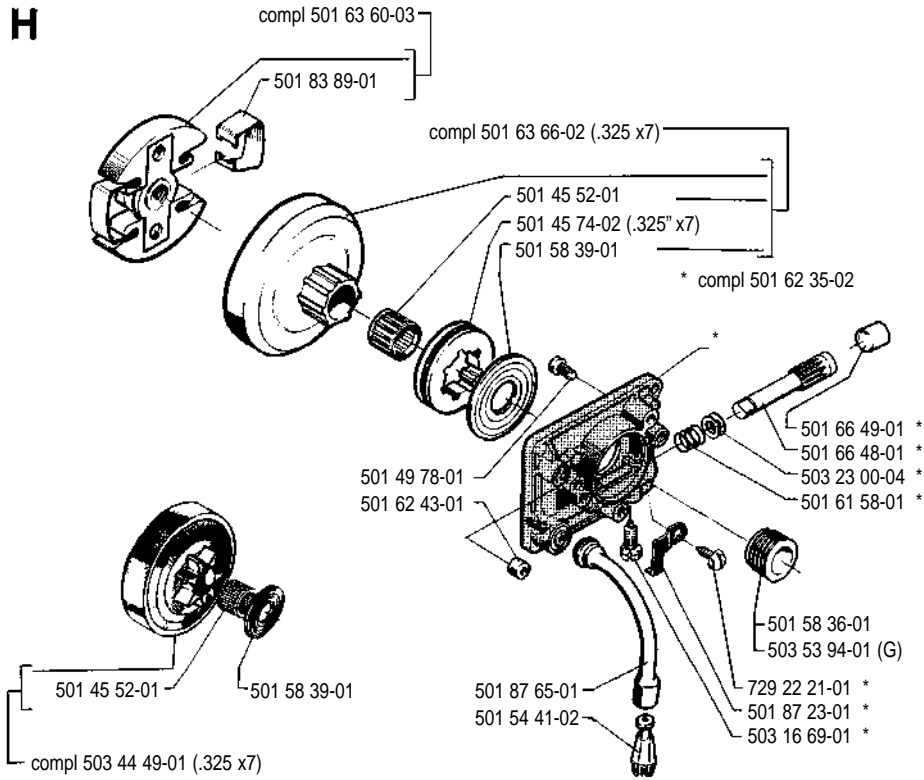
F compl 503 48 58-01



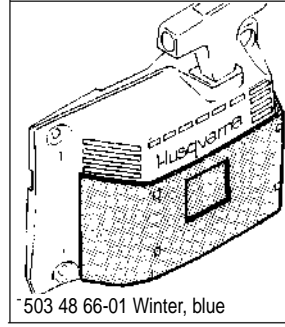
M * compl 503 28 10-17

Walbro HDA-84

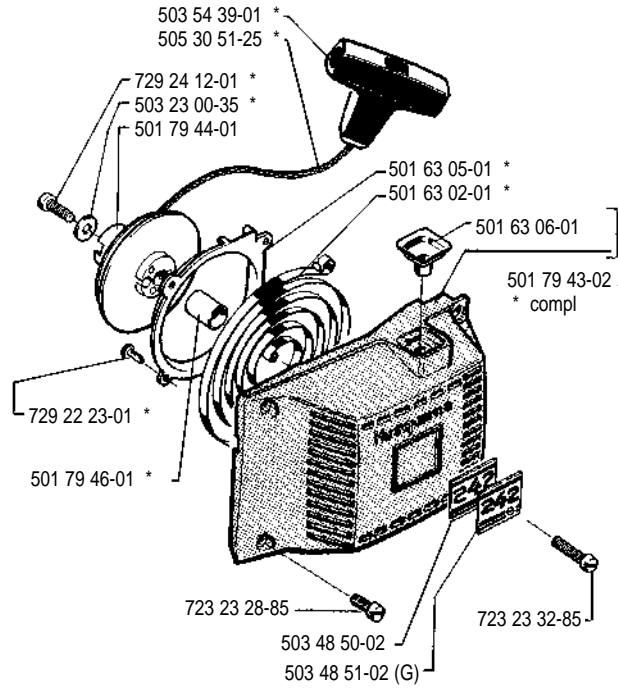




L * compl 501 79 42-03

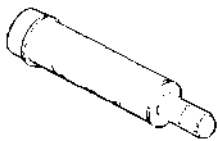


503 48 66-01 Winter, blue



N * compl 501 67 33-02

**Accessoires
Zubehöre
Accessoires
Accesorios
Tillbehör**



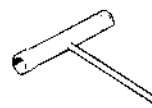
* 501 91 14-01



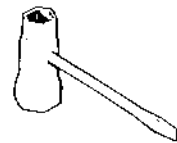
* 503 08 54-01



* 501 60 02-02



* 501 68 89-01



* 501 69 17-01