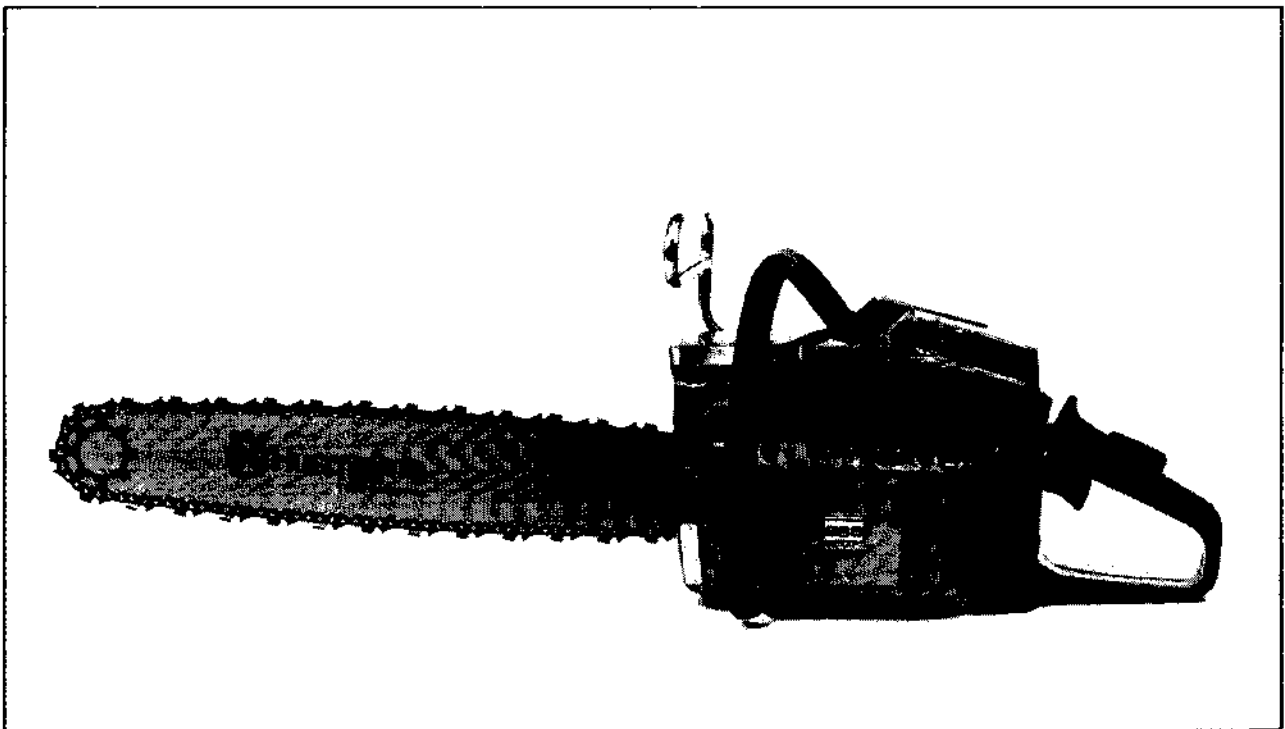


268



2. 1987

Spare parts

Ersatzteile

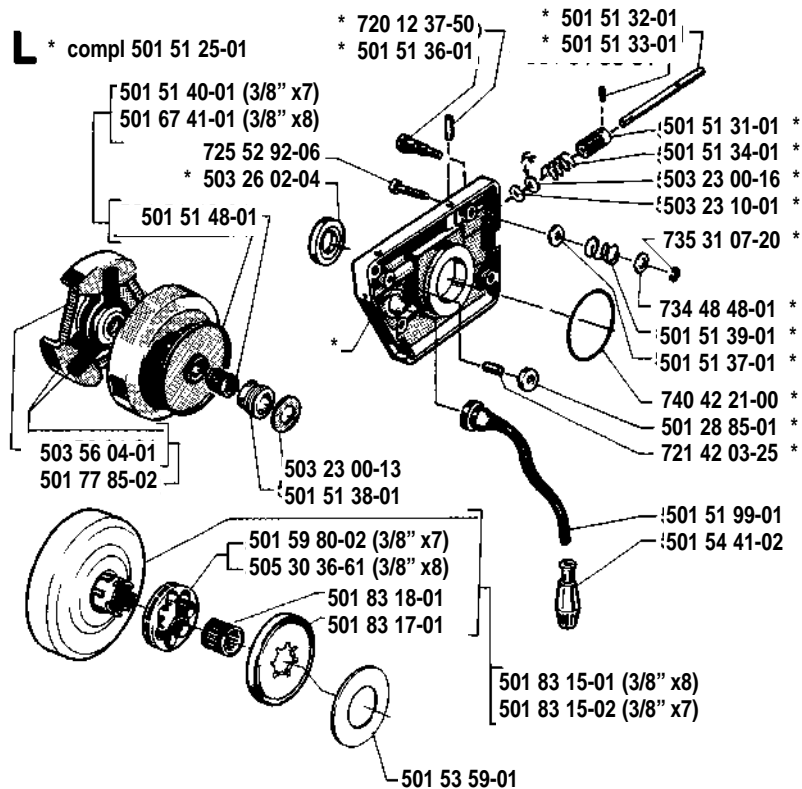
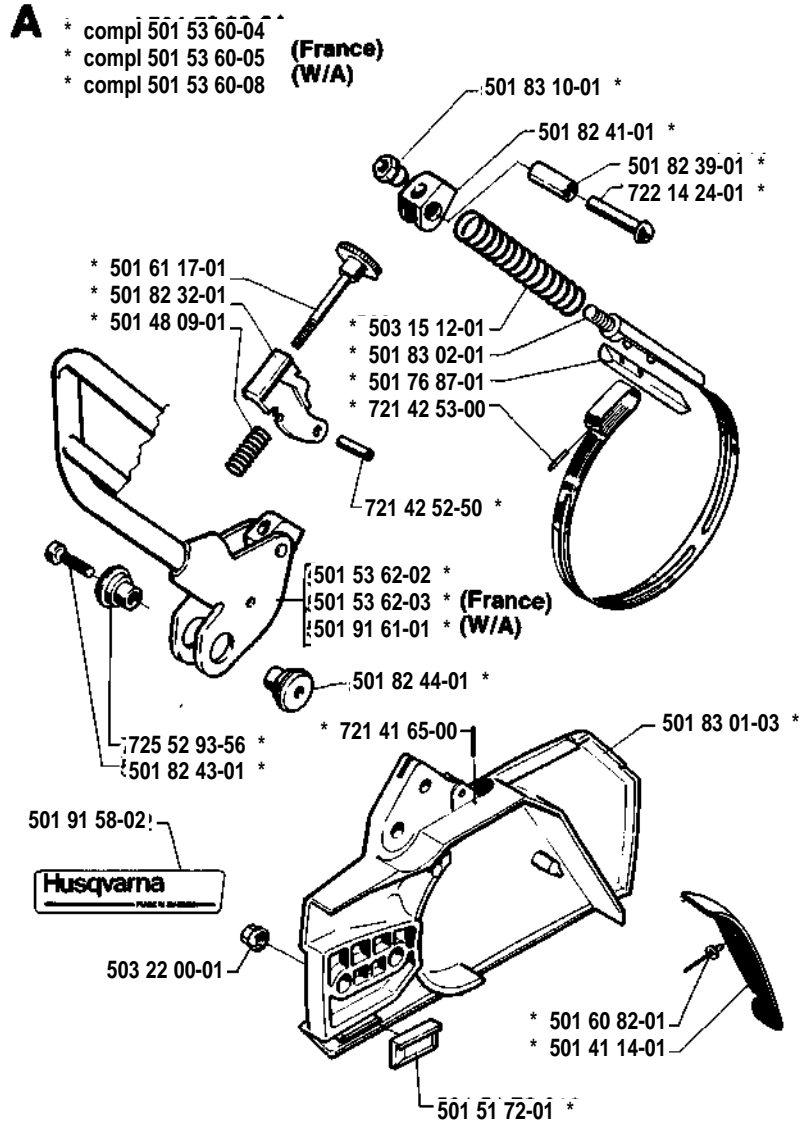
Pièces détachées

Repuestos

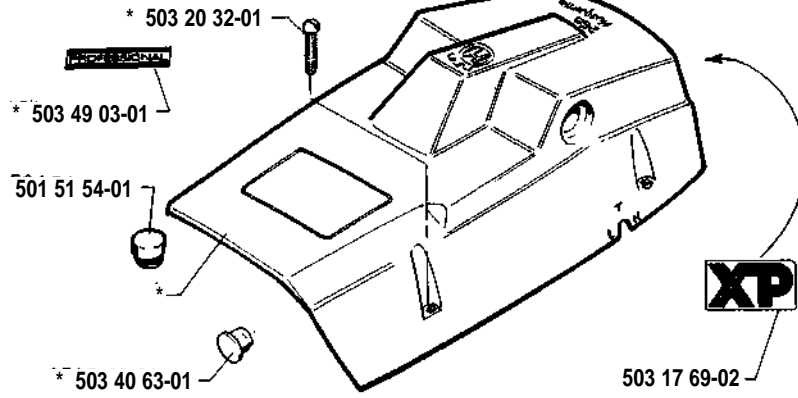
Reservdelar

Ref.-No. Teil-Nr. N° de réf. Ref. nr.	Square Viereck Carreau Cuadro Ruta	Remark Vermerk Notes Observ. Anm.	Ref.-No. Teil-Nr. N° de réf. Ref. nr.	Square Viereck Carreau Cuadro Ruta	Remark Vermerk Notes Observ. Anm.	Ref.-No. Teil-Nr. N° de réf. Ref. nr.	Square Viereck Carreau Cuadro Ruta	Remark Vermerk Notes Observ. Anm.
501 05 64-01	C		501 55 60-01	K		503 21 60-01	C	
501 08 17-01	J		501 57 61-01	N		503 22 00-01	A	
501 19 22-01	P		501 59 41-01	E		503 22 10-02	M	
501 20 15-02	K		501 59 74-01	J		503 23 00-08	M	
501 22 03-01	N		501 59 80-02	L		503 23 00-13	L	
501 22 04-01	N		501 60 02-01	P		503 23 00-16	L	
501 22 05-01	N		501 60 82-01	A		503 23 00-42	D, J	
501 22 06-01	N	②	501 61 17-01	A		503 23 10-01	L	
501 22 09-01	N	②	501 62 66-01	M		503 23 43-02	K	
501 22 10-01	N		501 62 68-01	M		503 23 51-08	C	
501 22 12-01	N	②	501 62 87-01	E		503 26 02-04	L, M	
501 22 13-01	N	②	501 62 93-03	J		503 27 90-03	M	①
501 22 14-01	N		501 65 85-71	C		503 27 90-04	M	
501 22 15-01	N		501 65 90-01	D		503 28 01-14	D, N	
501 22 17-01	N		501 65 92-01	M		503 40 54-01	C	
501 22 20-01	N		501 65 94-02	C		503 40 55-01	G	
501 22 21-01	N		501 65 94-03	C		503 40 55-02	G	
501 22 22-01	N		501 67 32-01	J		503 40 56-01	G	
501 22 24-01	N		501 67 33-02	P		503 40 57-01	G	
501 22 25-01	N		501 67 35-01	J		503 40 60-01	B	
501 22 30-01	N		501 67 41-01	L		503 40 60-02	B	
501 22 32-01	N		501 68 08-01	E		503 40 63-01	B	
501 26 85-01	N		501 68 66-01	M		503 40 64-01	G	
501 26 90-01	N		501 68 74-03	E		503 40 65-01	G	
501 26 97-02	E		501 68 89-01	P		503 41 14-01	A	
501 27 63-01	E		501 69 11-01	N		503 41 92-01	N	
501 27 82-01	E		501 69 17-01	P		503 44 32-01	E	
501 28 59-02	E		501 69 69-01	N		503 44 50-01	M	
501 28 85-01	L		501 69 90-08	E		503 44 51-01	D	
501 29 64-02	D	①	501 69 94-01	E		503 44 55-01	M	
501 42 41-01	E		501 69 95-01	E		503 44 56-01	R	
501 42 71-01	N		501 69 97-01	E		503 44 57-01	M	
501 43 00-01	J		501 69 98-01	C		503 44 63-01	D	
501 43 14-01	E		501 76 87-01	A		503 44 64-01	D	
501 44 44-01	R		501 77 34-01	E		503 44 65-01	D	
501 44 45-01	R		501 77 35-01	E		503 44 67-01	D	
501 46 67-01	N		501 77 67-03	K		503 44 68-01	D	
501 48 09-01	A		501 77 68-01	K		503 44 69-01	D	
501 48 54-02	J	①	501 77 73-01	K		503 44 70-01	D	
501 48 56-01	J		501 77 74-01	K		503 44 71-01	D	
501 49 48-02	N	② compl.	501 77 82-01	J		503 44 72-01	D	
501 51 13-01	C, H		501 77 82-02	J		503 45 31-01	N	
501 51 22-04	C, L	①	501 77 85-02	L		503 48 63-01	N	
501 51 25-01	L		501 77 99-01	M		503 49 03-01	B	
501 51 31-01	L		501 79 51-01	J		503 49 69-01	D	
501 51 32-01	L		501 80 24-02	J		503 53 32-01	N	
501 51 33-01	L		501 80 66-02	D	①	503 53 38-01	N	①
501 51 34-01	L		501 80 68-03	D		503 56 04-01	L	①
501 51 36-01	L		501 81 43-01	E		503 57 80-69	N	①
501 51 37-01	L		501 81 48-01	M		505 30 36-61	L	
501 51 38-01	L		501 81 58-01	N		506 02 72-01	J	
501 51 39-01	L		501 81 99-01	J		720 12 37-50	L	
501 51 40-01	L		501 82 17-01	N		720 13 07-10	M	
501 51 48-01	L		501 82 18-01	N		721 41 65-00	A	
501 51 54-01	B		501 82 26-02	N		721 42 03-25	L	
501 51 72-01	A, M		501 82 32-01	A		721 42 09-25	E	
501 51 80-01	E		501 82 39-01	A		721 42 12-26	E	
501 51 81-01	E		501 82 41-01	A		721 42 52-50	A	
501 51 97-02	E		501 82 43-01	A		721 42 53-00	A	
501 51 99-01	L		501 82 44-01	A		722 14 24-01	A	
501 52 04-02	K		501 83 01-03	A		723 23 29-85	K	
501 52 26-04	-	① compl.	501 83 02-01	A		723 52 24-05	J	
501 52 86-02	J	①	501 83 10-01	A		725 52 91-56	D	
501 52 78-01	M		501 83 15-01	L		725 52 92-06	L	
501 52 81-01	M		501 83 15-02	L		725 52 93-56	A	
501 52 84-02	H		501 83 17-01	L		725 52 94-06	J	
501 52 88-01	E		501 83 18-01	L		725 52 94-55	J	
501 52 95-02	K		501 83 94-01	M		725 53 27-55	E, M	
501 53 05-01	E		501 83 98-01	J		725 53 28-56	D	
501 53 14-01	R		501 87 31-01	E		725 53 29-55	M	
501 53 18-01	E		501 91 14-01	P		725 53 37-55	M	
501 53 45-01	J		501 91 58-02	A		725 53 41-55	M	
501 53 45-02	E		501 91 61-01	A		729 22 19-01	J	
501 53 59-01	L		502 01 22-01	N		729 22 75-05	K, M	
501 53 60-04	A		503 08 54-01	P		729 24 48-05	K	
501 53 60-06	A		503 08 97-01	M		729 53 42-05	D	
501 53 60-08	A		503 10 24-03	K		734 48 48-01	L	
501 53 62-02	A		503 15 12-01	A	①	734 48 51-01	J	
501 53 62-03	A		503 17 69-02	B		735 31 07-20	L	
501 53 71-01	M		503 20 00-01	E		735 88 06-00	H	
501 53 79-01	M		503 20 00-04	G		738 22 02-25	H	
501 54 41-02	L		503 20 00-06	E		740 42 21-00	L	
501 55 10-01	M		503 20 32-01	B				
501 55 14-01	K		503 21 21-01	G				

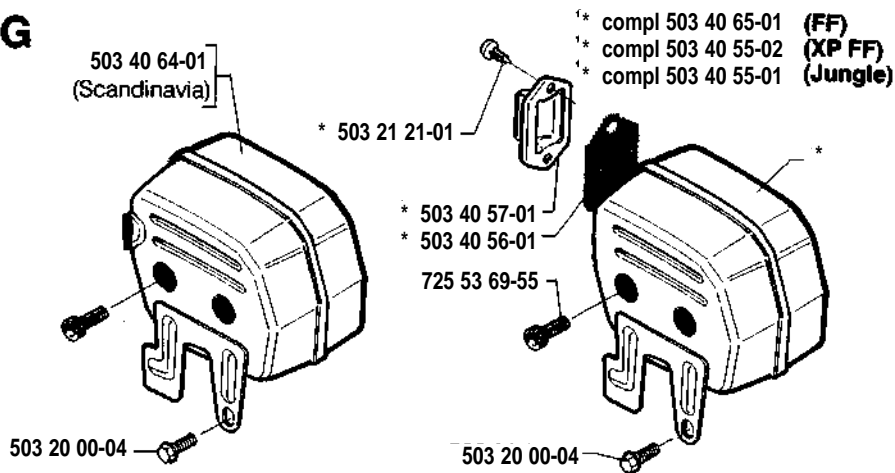
① = 501 52 26-04
 Set of gaskets
 Dichtungssatz
 Jeu de joints
 Juego de juntas
 Packningssats



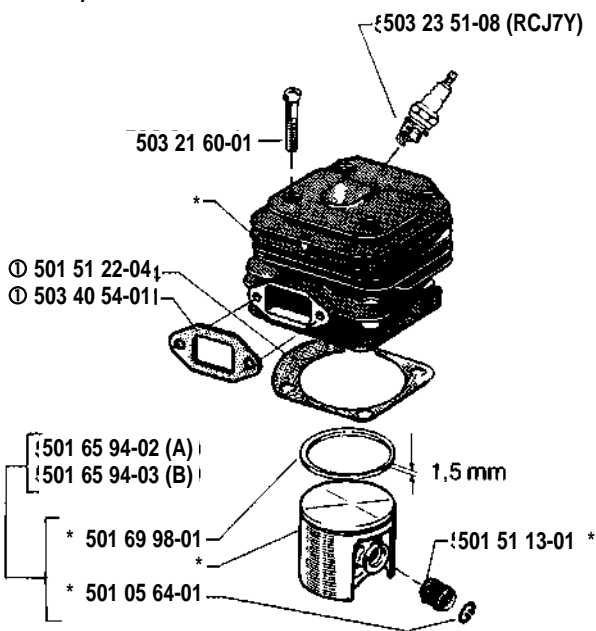
B * compl 503 40 60-01
 * compl 503 40 60-02 (USA)



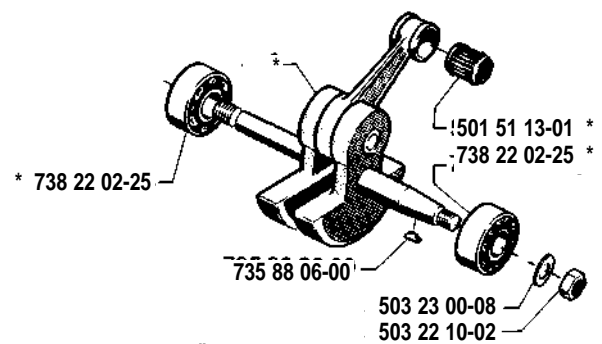
G



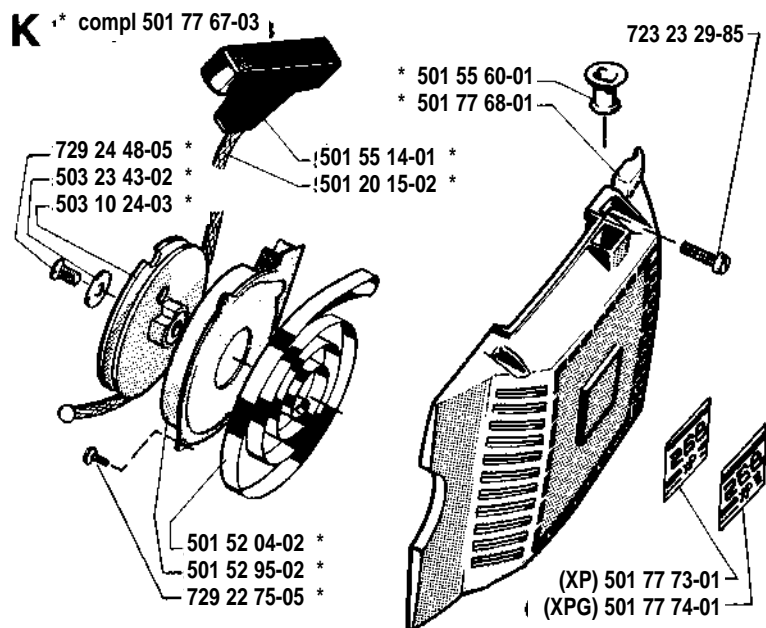
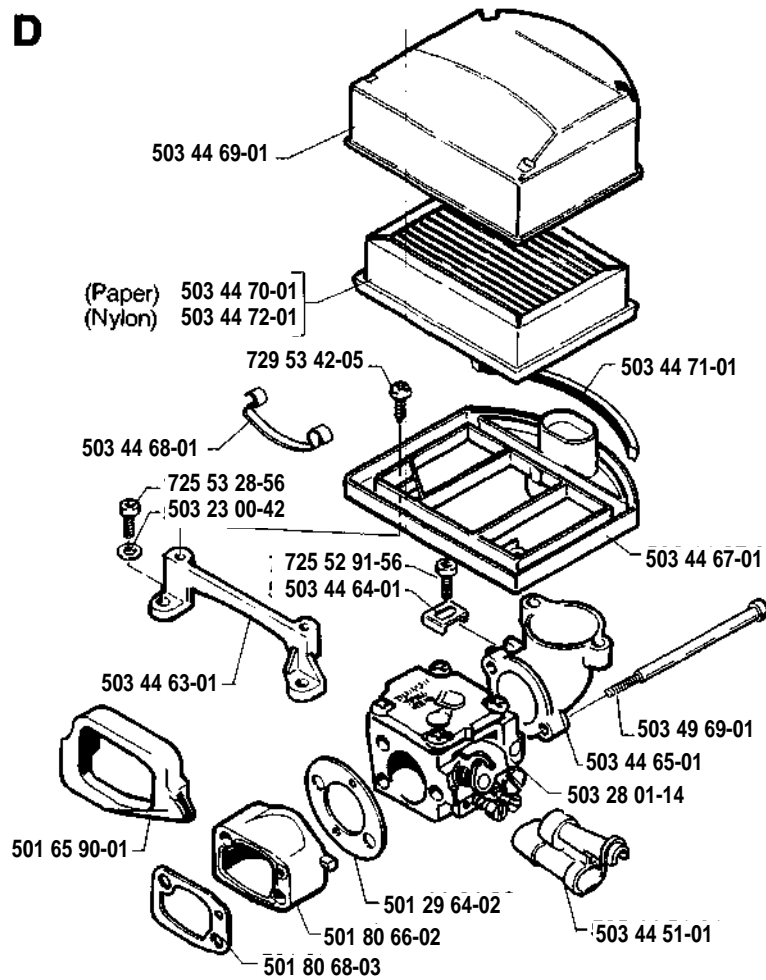
C * compl 501 65 85-71

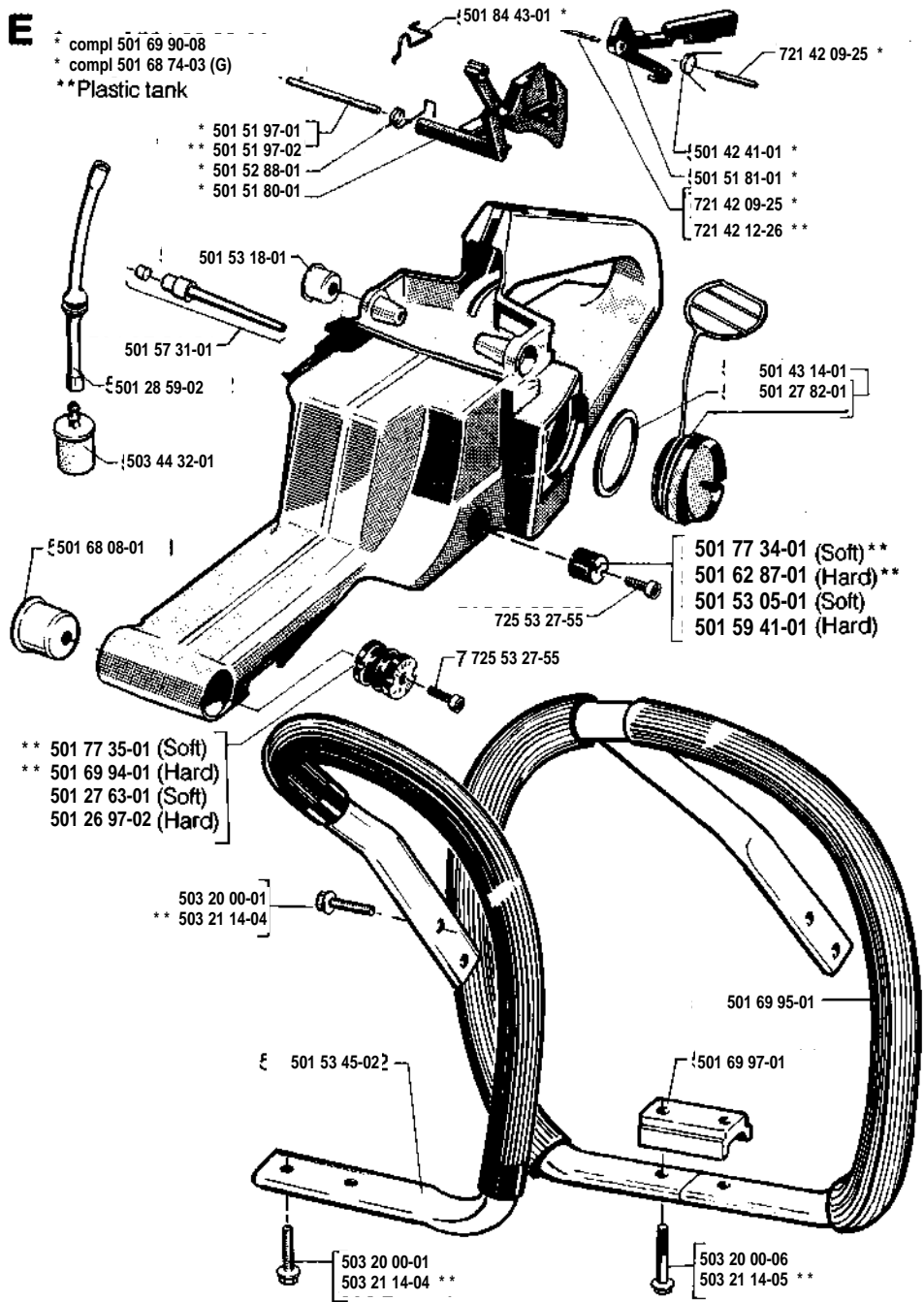


H * compl 501 52 84-02

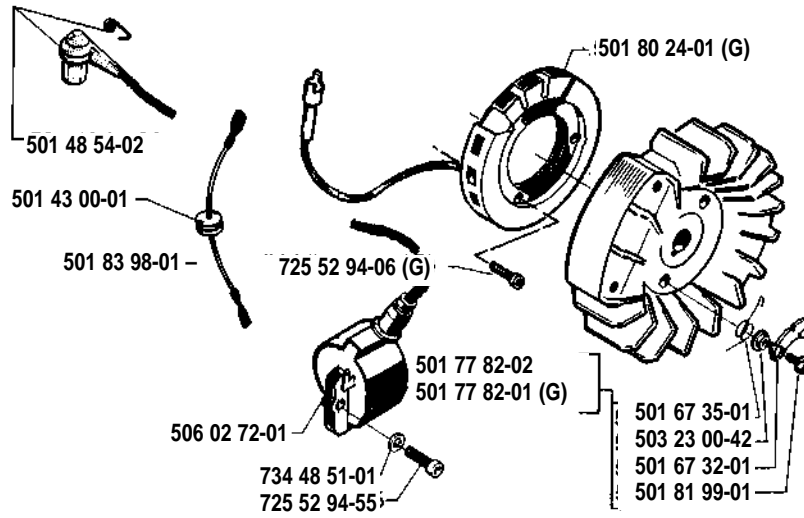
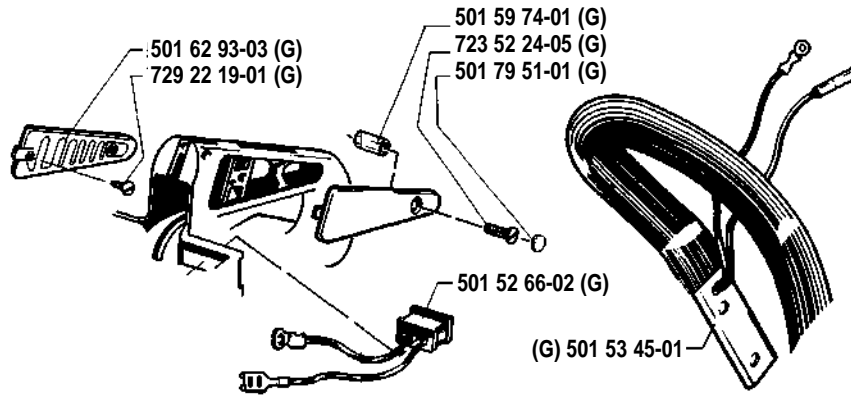


D

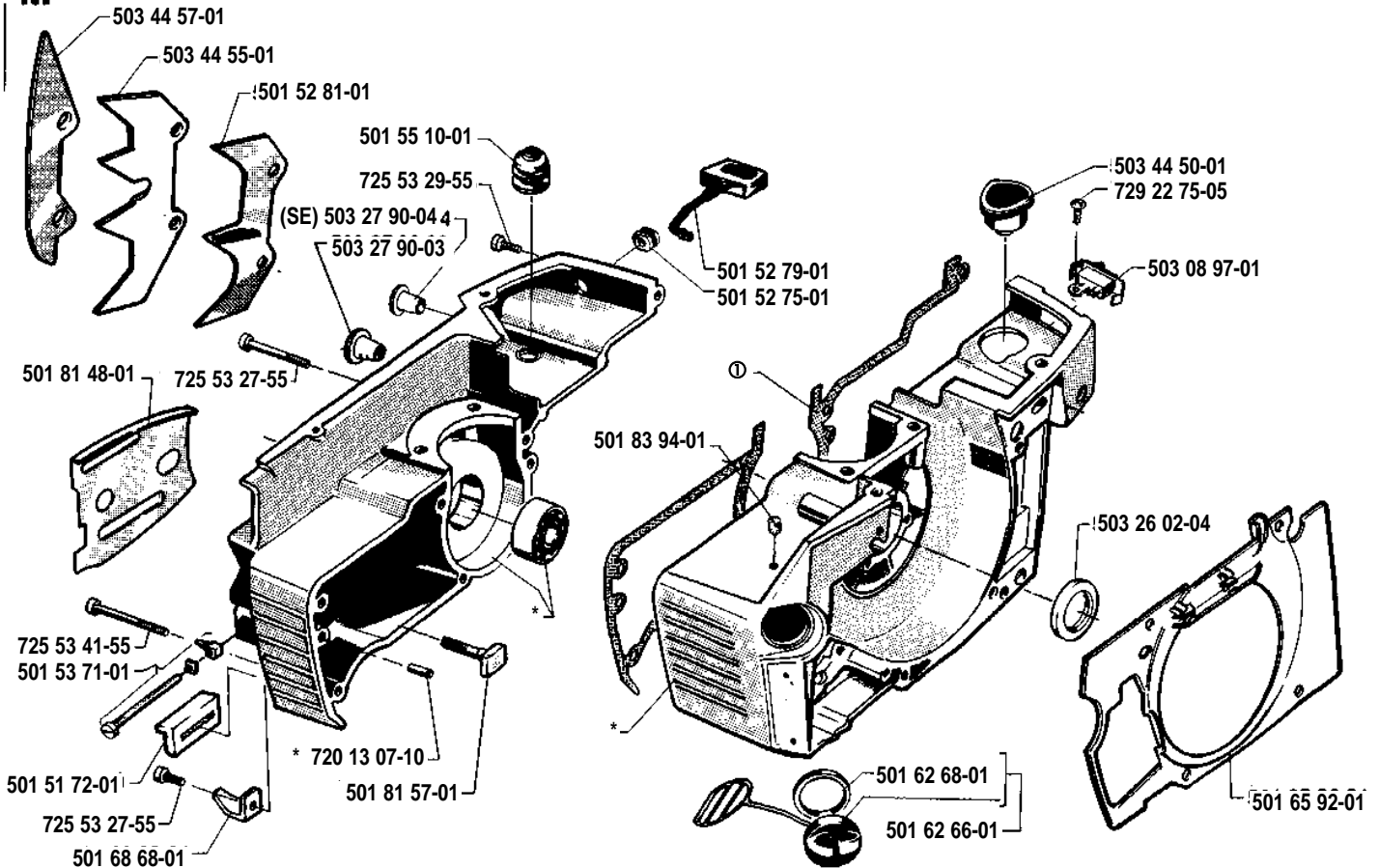




J

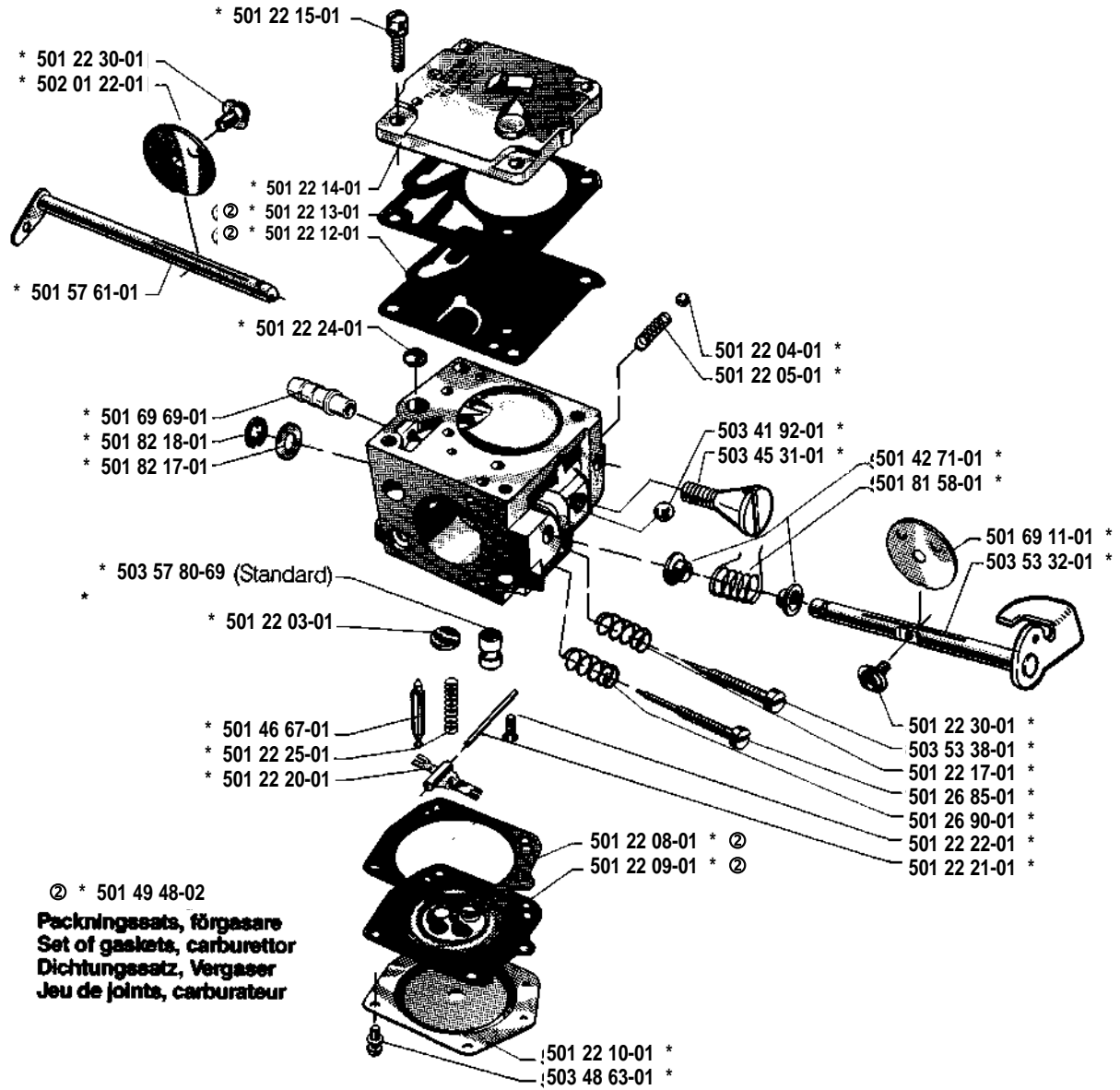


M * compl 501 77 99-01



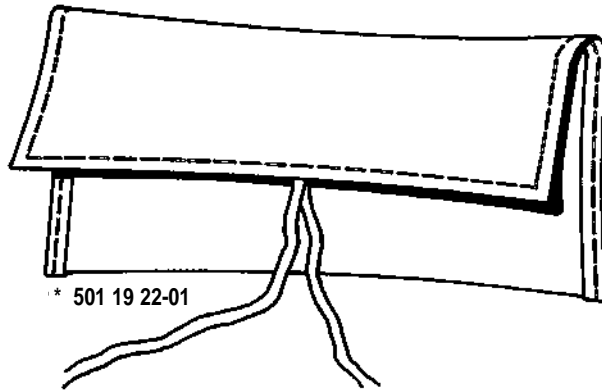
N * compl 503 28 01-14

Tillotson HS 234A

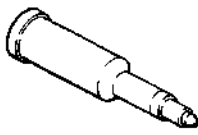


P Tillbehör
Accessories
Zubehöre
Accessoires
Accesorios
Pomucky

* compl 501 67 33-02



* 501 19 22-01



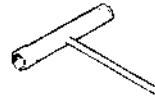
* 501 91 14-01



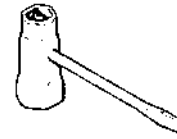
* 503 08 54-01



** 501 60 02-02

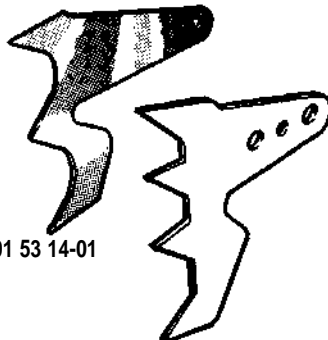


* 501 68 89-01



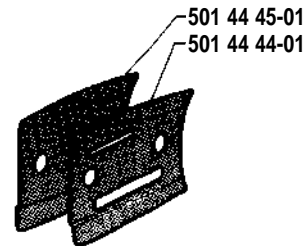
* 501 69 17-01

R Levereras endast som reservdel
Delivery as spare part only
Nur als Ersatzteil lieferbar
Livrabte seulement comme pièce de rechange
Solo como repuesto
Zasílá se jenom jako náhradní díl



501 53 14-01

503 44 56-01



501 44 45-01

501 44 44-01