

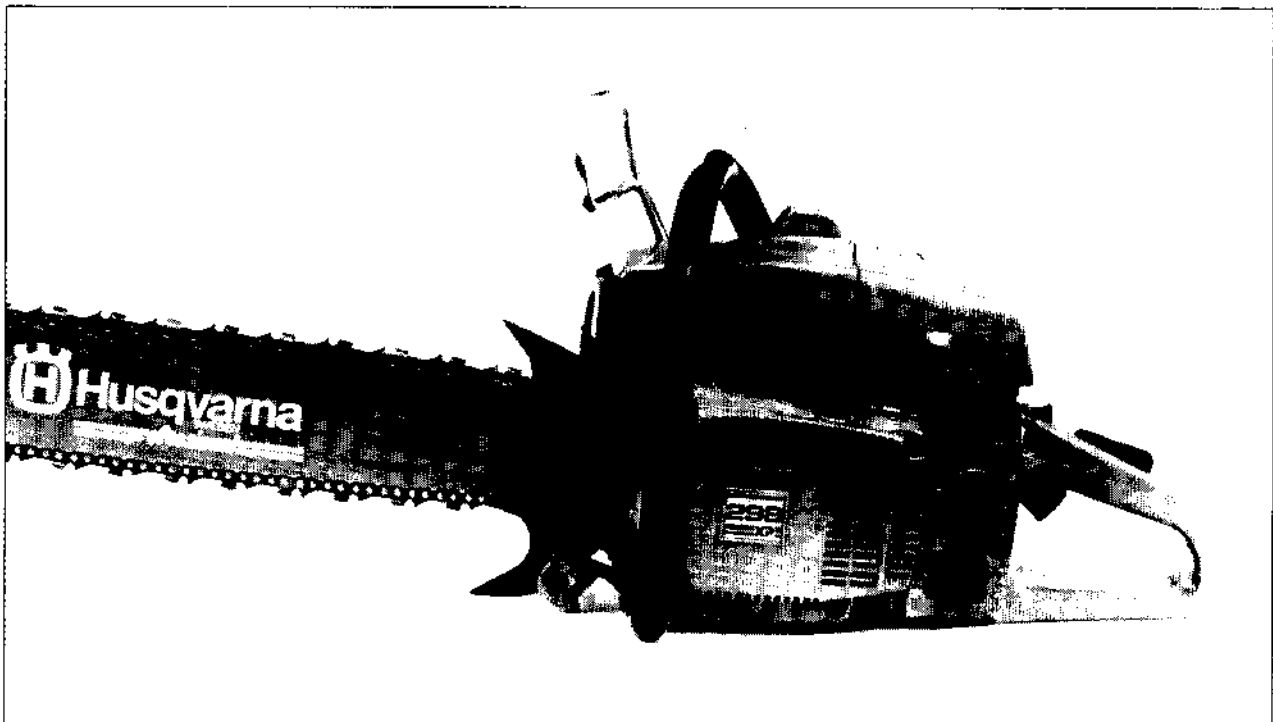


For Husqvarna Parts Call 606-678-9623 or 606-561-4983



SERVICE 		9 X 86.101
--	---	----------------------

298



1. 1986

Reservdelar

Spare parts

Ersatzteile

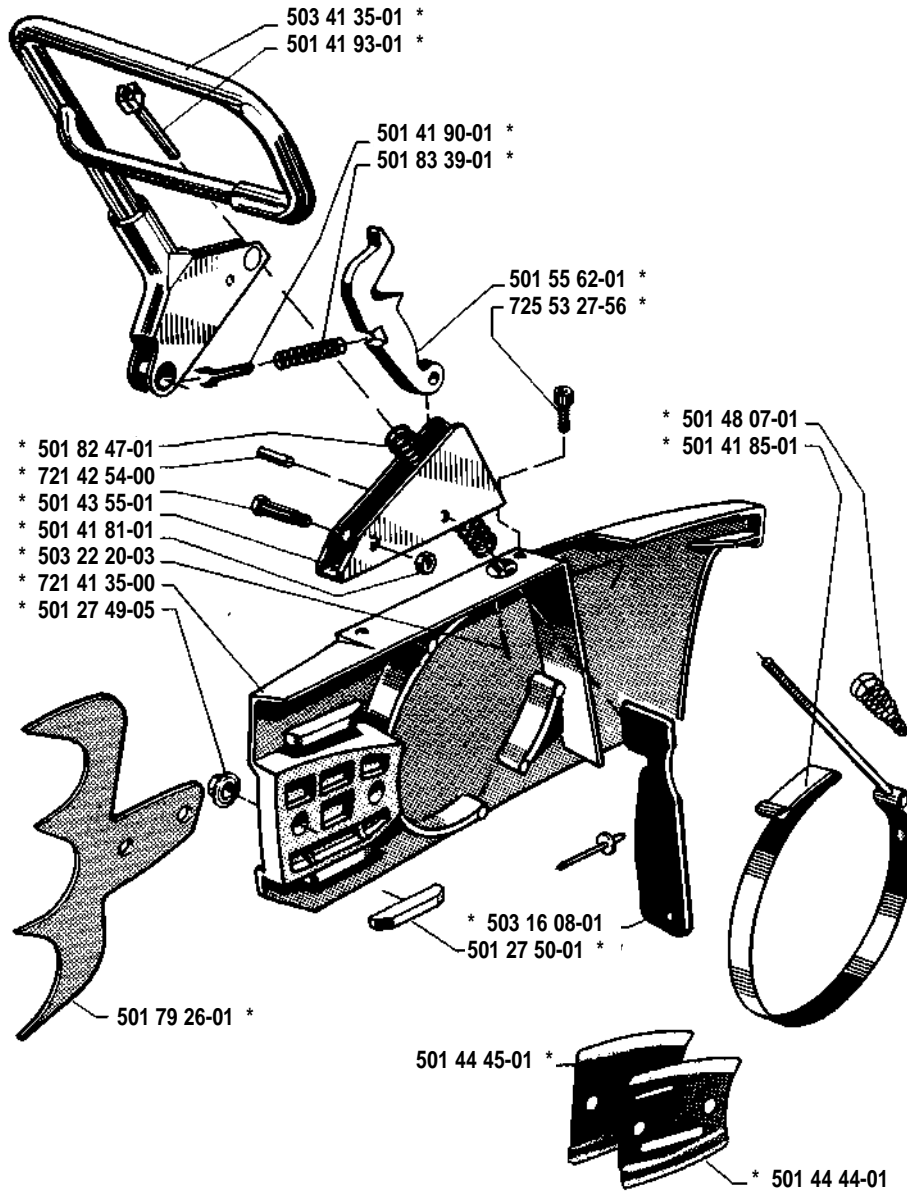
Pièces de rechange

Beställn.-nummer Part number Best. Nr No de commande	Ruta Box Viereck Carreau	Anm. Remarks Anm. Notes	Beställn.-nummer Part number Best. Nr No de commande	Ruta Box Viereck Carreau	Anm. Remarks Anm. Notes	Beställn.-nummer Part number Best. Nr No de commande	Ruta Box Viereck Carreau	Anm. Remarks Anm. Notes
501 08 17-01	M		501 48 50-01	O		501 79 27-01	L	
501 20 87-01	K		501 48 52-01	O		501 81 74-01	C, J	
501 21 81-01	N		501 48 53-02	L		501 82 16-01	O	
501 22 00-01	O		501 48 54-01	M		501 82 17-01	O	
501 22 01-01	O		501 48 56-01	M		501 82 18-01	O	
501 22 02-01	O		501 48 58-01	F		501 82 19-01	O	
501 22 03-01	O		501 48 76-01	L		501 82 22-01	O	
501 22 04-01	O		501 49 48-02	O	②	501 82 47-01	B	
501 22 05-01	O		501 54 02-01	K		501 83 19-01	A	
501 22 08-01	O	②	501 54 12-01	E		501 83 20-01	M	
501 22 09-01	O	②	501 54 46-01	L		501 83 39-01	A	
501 22 11-01	O		501 54 86-01	L		501 87 76-01	E	
501 22 12-01	O	②	501 55 10-01	E		501 91 22-01	N	(N)
501 22 13-01	O	②	501 55 11-01	E		501 91 23-01	N	(N)
501 22 14-01	O		501 55 14-01	N		501 91 83-01	L	(N)
501 22 15-01	O		501 55 21-01	O		501 91 90-01	L	(N)
501 22 17-01	O		501 55 22-01	L		502 01 22-01	L	
501 22 20-01	O		501 55 32-01	G		503 08 27-01	O	
501 22 21-01	O		501 55 40-01	G	(N)	503 08 85-01	E	
501 22 24-01	O		501 55 50-01	L		503 16 08-01	A	
501 22 25-01	O		501 55 52-01	D		503 20 20-01	M	
501 22 30-01	O		501 55 60-01	N		503 20 32-01	B	
501 22 68-01	L		501 55 62-01	A		503 20 80-06	D	
501 23 88-01	O		501 55 83-03	K		503 21 14-10	L	(N)
501 24 81-01	L		501 55 88-02	K		503 21 50-01	F	
501 24 82-02	L, M		501 55 89-02	K		503 21 50-03	F	
501 26 85-01	O		501 55 95-05	B		503 21 60-01	C	
501 26 89-01	O		501 55 96-02	B		503 22 00-01	A	(N)
501 26 90-01	O		501 55 98-05	B		503 22 10-02	M	
501 27 08-01	L		501 56 00-02	B		503 22 20-03	A	
501 27 28-01	K		501 56 05-01	B		503 23 00-01	M	
501 27 49-05	A		501 56 45-02	E		503 23 00-05	C	
501 27 50-01	A	(N)	501 56 58-01	E		503 23 00-14	K	
501 27 62-01	D		501 56 78-01	E		503 23 01-02	G, H	
501 27 74-01	K		501 56 85-02	E		503 23 51-08	C	
501 27 82-01	E		501 56 92-04	L		503 24 05-02	E	
501 27 89-01	L		501 57 20-01	E		503 25 00-02	J	
501 28 41-01	K		501 57 33-01	D		503 25 30-01	K	
501 28 54-01	D		501 57 54-02	L		503 26 02-05	K, L	
501 28 86-01	K		501 57 65-01	M		503 41 34-01	A	(N)
501 28 92-01	O		501 58 06-01	E				
501 28 98-01	K		501 58 61-03	F		503 41 35-01	A	(N)
501 29 16-61	J		501 58 65-01	B		503 41 50-01	L	(N)
501 29 25-01	K		501 58 66-01	B		503 41 65-01	F	
501 29 27-02	K		501 58 67-01	B		503 41 67-01	E	
501 29 33-01	K		501 59 77-02	K		503 41 69-01	H	(N)
501 29 43-01	C	①	501 59 80-02	K		503 41 69-02	G	(N)
501 29 44-01	D	①	501 59 82-01	K		503 44 45-01	G	(N)
501 29 46-02	D		501 60 00-01	D		503 44 78-01	L	(N)
501 29 53-01	C	①	501 60 01-01	E		503 44 92-01	N	
501 29 64-01	D	①	501 60 14-01	E		720 12 88-50	E	
501 29 65-01	L		501 60 68-01	E		721 41 35-00	A	
501 29 66-01	L		501 61 00-01	L		721 42 03-25	K	
501 29 71-01	G, H		501 61 21-01	K		721 42 12-26	E	
501 29 86-01	C		501 61 27-02	C		721 42 54-00	A	
501 29 96-01	M		501 61 41-02	L		723 12 96-56	K	
501 40 21-02	N		501 61 44-01	B		723 23 32-85	N	
501 40 22-01	N		501 61 47-01	E		725 23 82-55	G, H	
501 40 24-02	N		501 61 48-02	C		725 52 87-55	D	
501 40 27-01	N		501 61 48-03	C		725 52 93-56	M	
501 40 72-01	N		501 61 51-01	D, O		725 53 27-55	E	
501 40 88-01	G, H		501 61 55-02	F		725 53 27-56	A	
501 40 89-01	N		501 61 56-02	F		725 53 29-55	G, H	
501 41 81-01	A		501 61 96-01	D		725 53 33-55	D	
501 41 85-01	A		501 61 96-02	D		725 53 39-55	L	
501 41 90-01	A		501 67 32-01	M		725 53 40-55	L	
501 41 93-01	A		501 67 33-02	O		725 53 45-55	D	
501 42 65-02	E		501 67 35-01	M		725 63 67-55	L	
501 42 71-01	O		501 67 52-01	K		725 63 69-01	N	
501 43 00-01	L		501 67 85-71	C		729 22 75-05	M, N	
503 43 14-01	E		501 68 06-01	M		731 23 16-55	L	
503 43 55-01	A		501 68 08-01	E		731 43 18-55	L	
501 44 02-01	N		501 69 06-01	F		734 49 26-01	F	
501 44 44-01	A		501 69 11-01	O		735 11 73-50	M	
501 44 45-01	A		501 69 26-01	L		735 31 08-20	L	
501 46 67-01	O		501 69 50-01	E		735 61 46-40	E	
501 48 07-01	A		501 69 76-01	M		735 88 06-00	J	
501 48 37-01	O		501 69 80-01	L		740 42 22-00	K	
501 48 38-02	O		501 79 26-01	A				

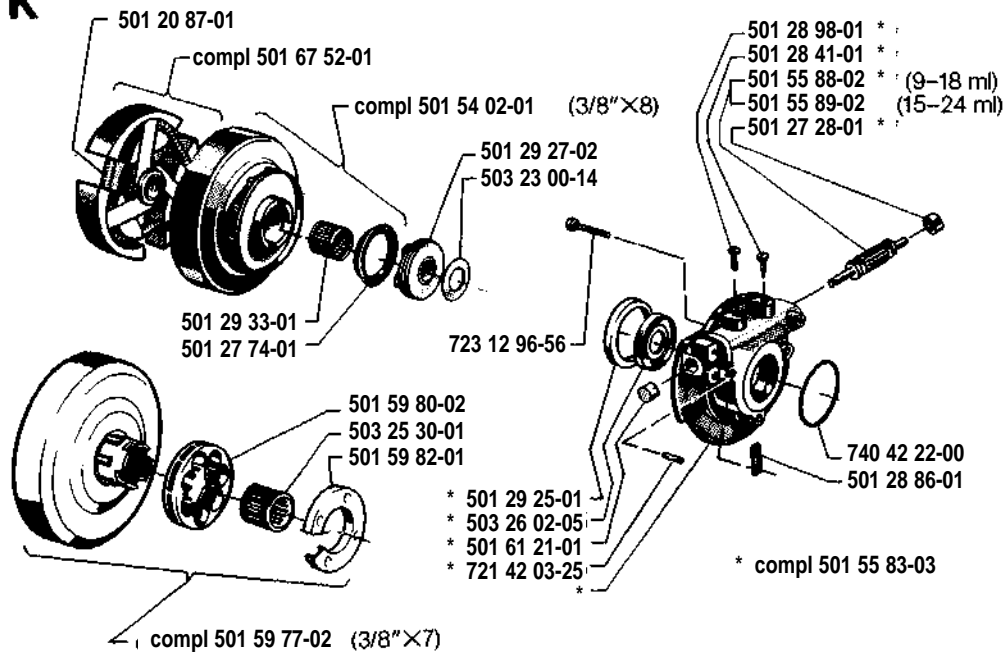
① = 501 44 66-01
 Packningsats
 Set of gaskets
 Dichtungssatz
 Jeu de joints

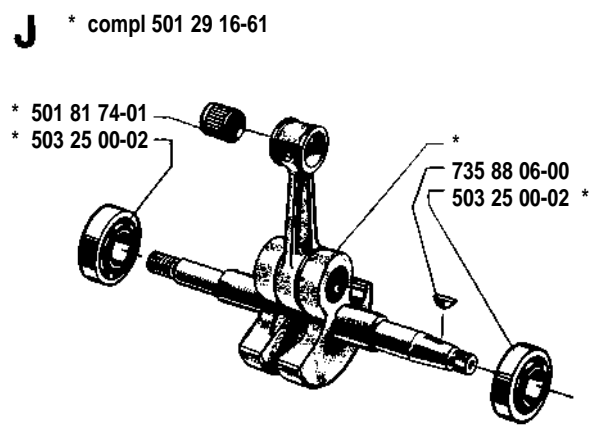
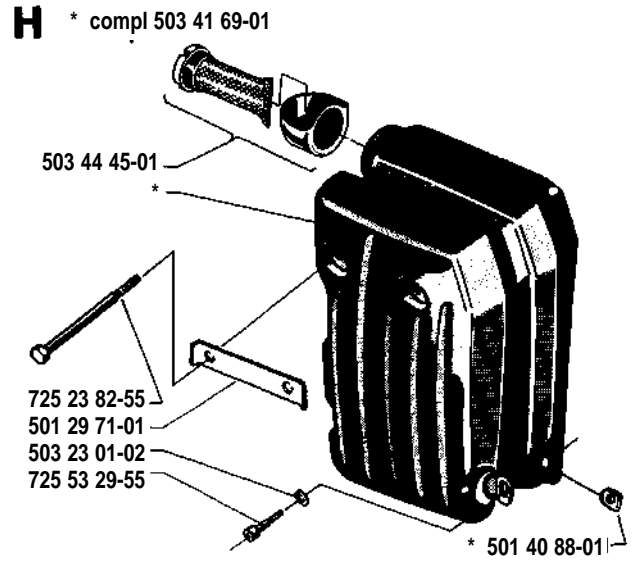
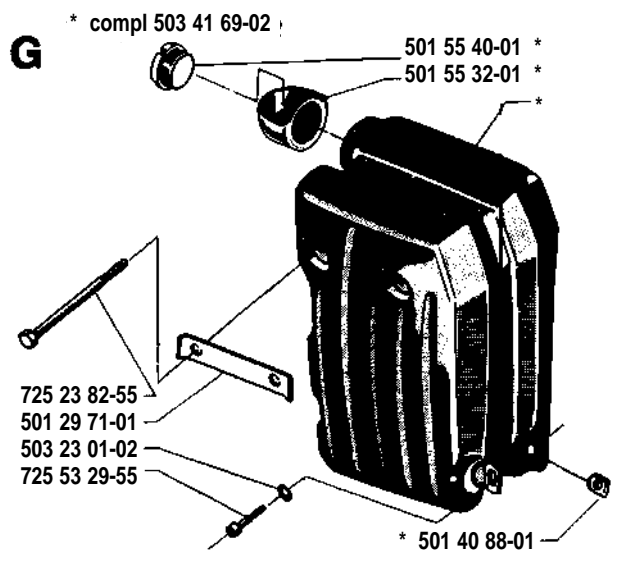
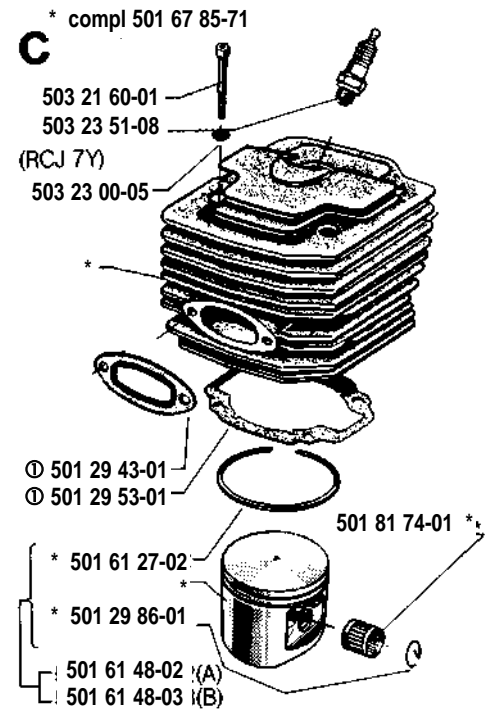
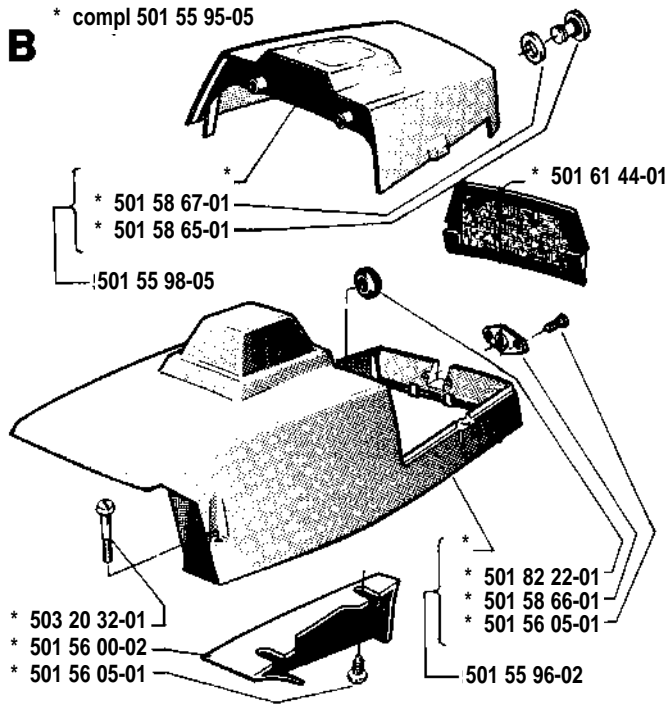
(N) = Ny det.
 New part
 Neues Teil.
 Nouvelle pièce

A * compl 503 41 34-01

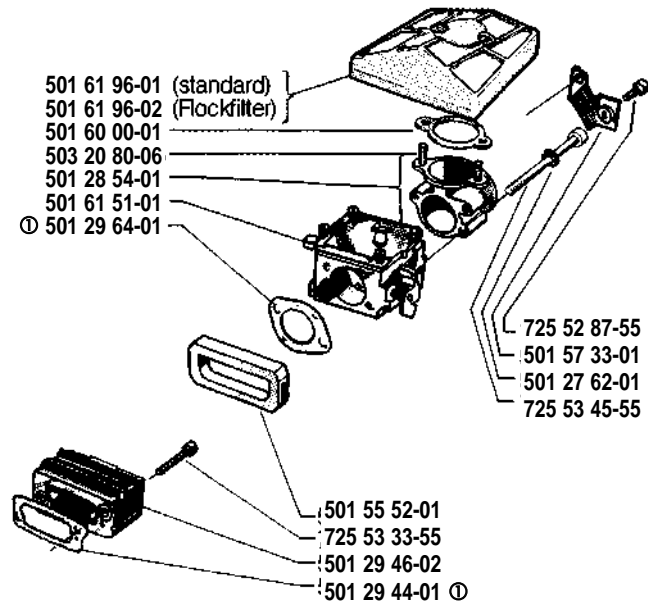


K

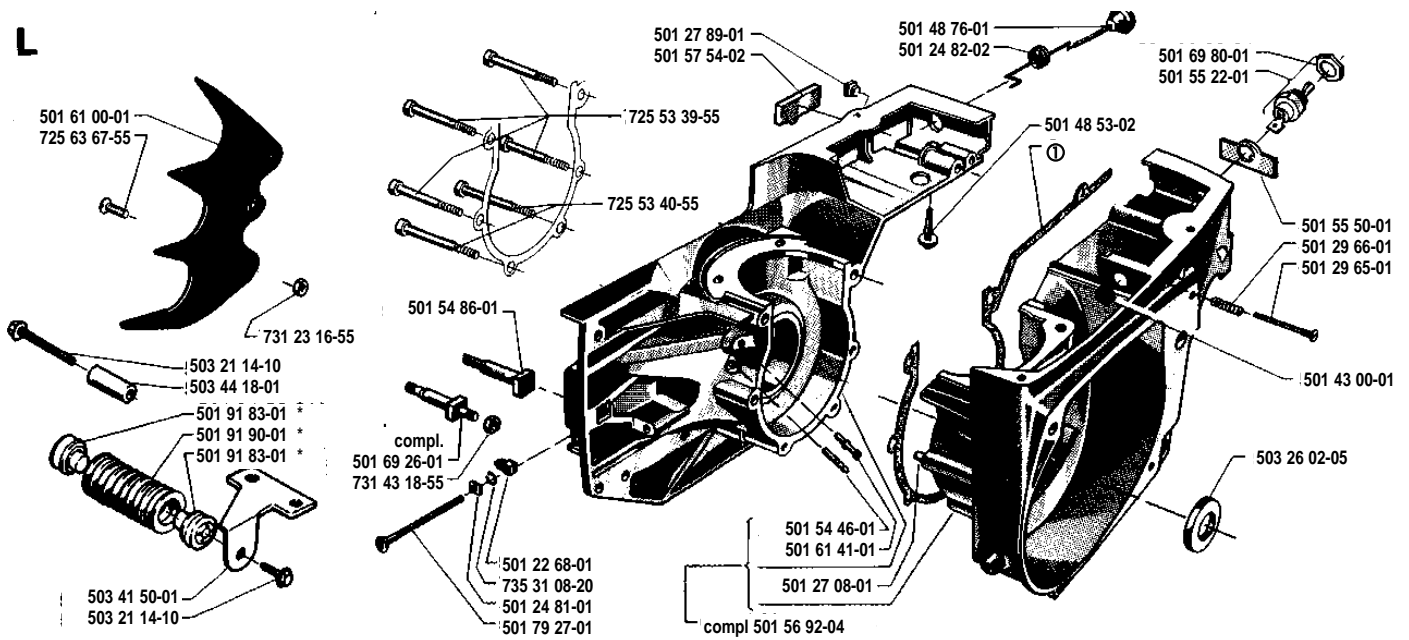


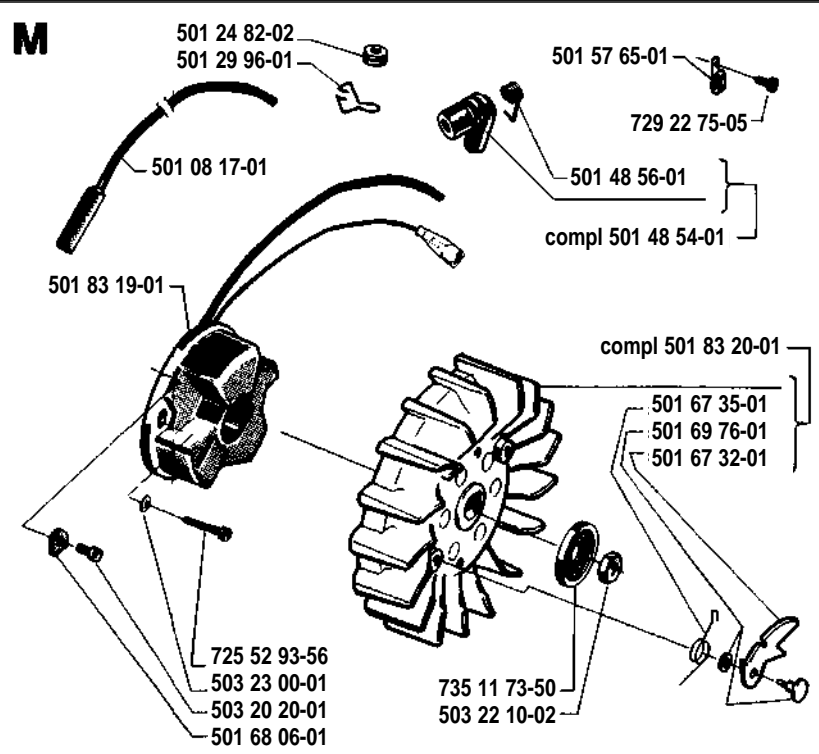
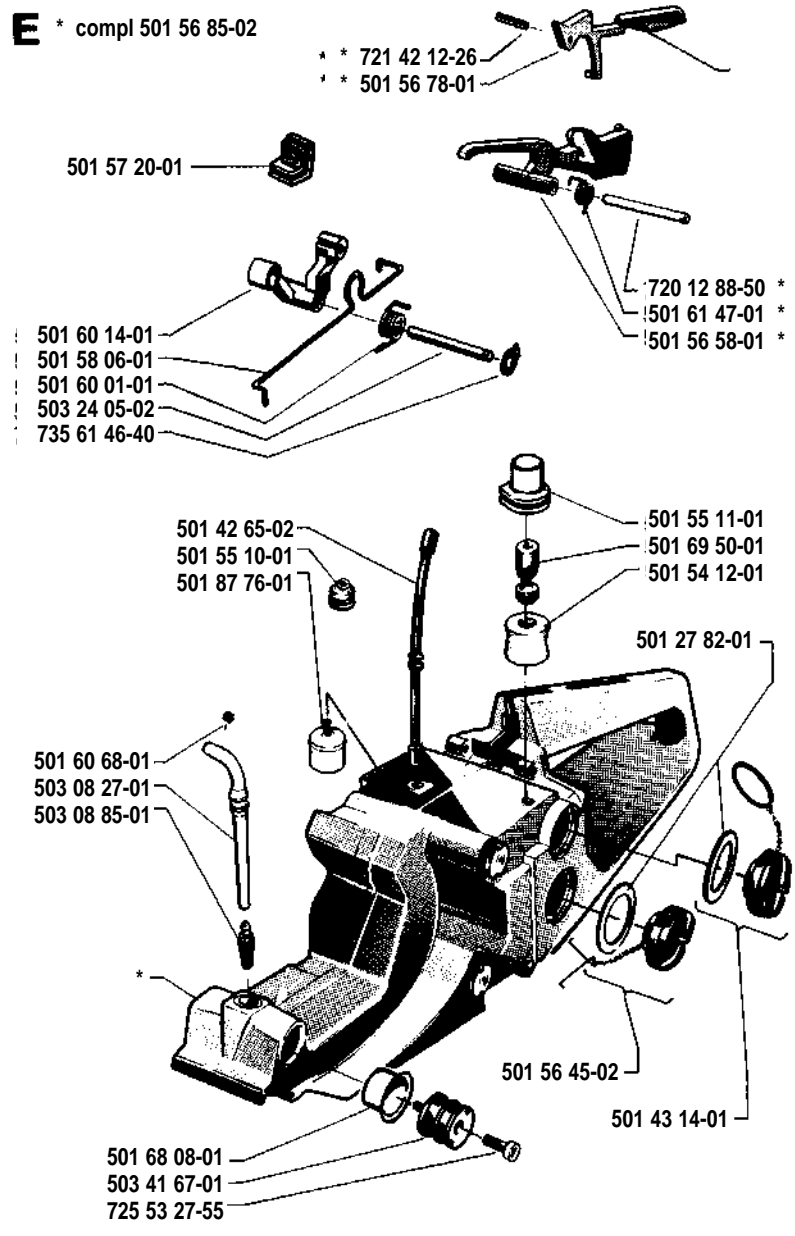


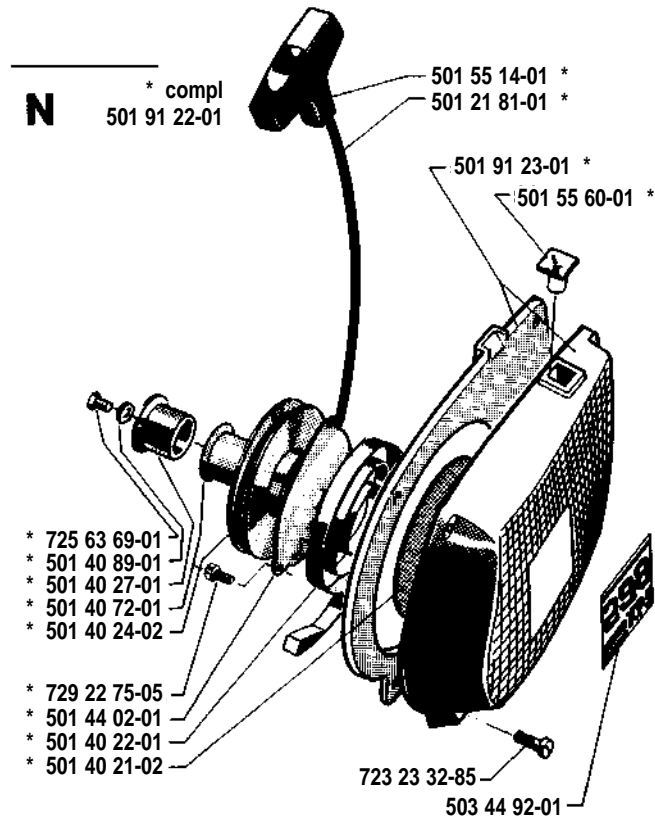
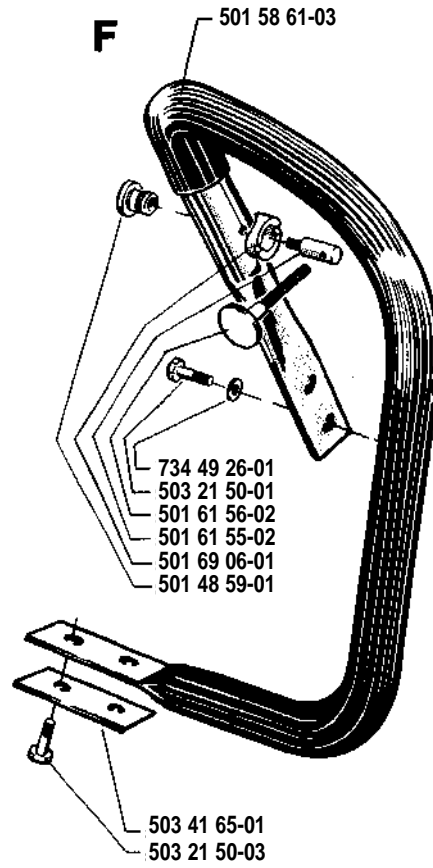
D



L

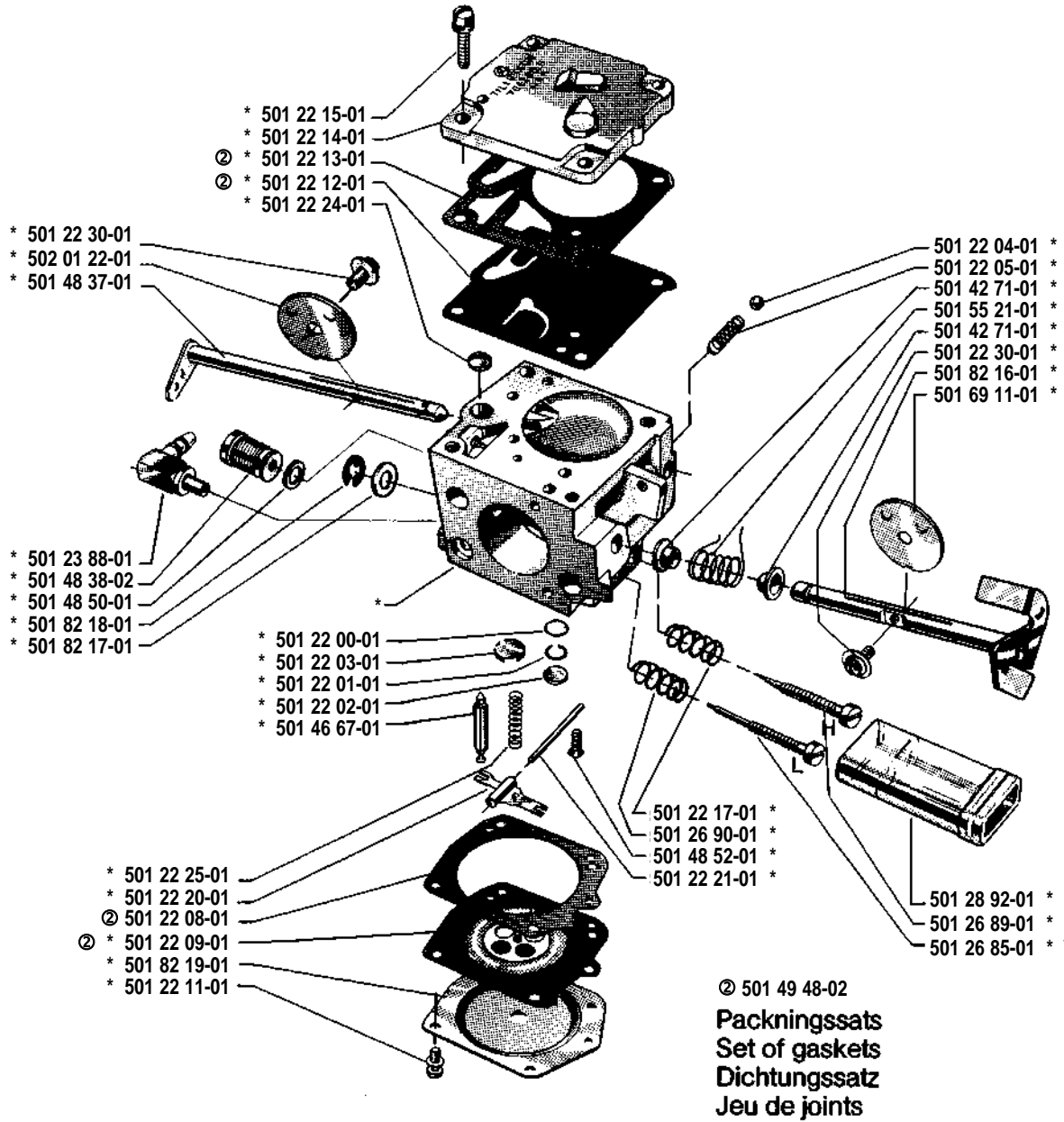






O * compl 501 61 51-01

Tillotson HS 136 C



P compl 501 67 33-02

Tillbehör
Accessories
Accessoires
Zubehöre

