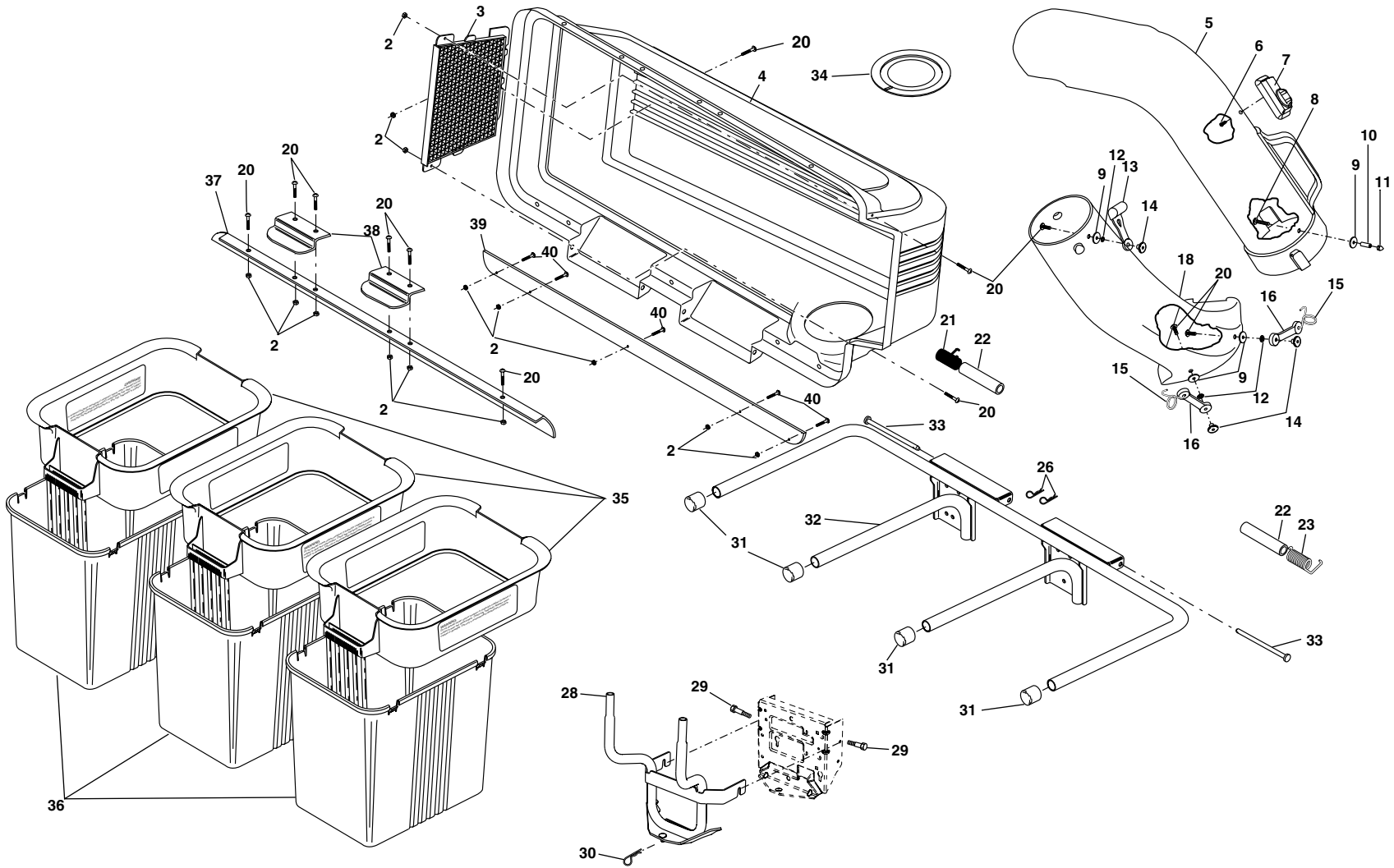


**Model No. LTB48A (C48A)**  
**48 Inch Mower**  
**Grass Catcher**

- **Repair Parts**

# REPAIR PARTS/PIÈCES DE RECHANGE

GRASS CATCHER - - MODEL NUMBER LTB48A / RAMASSE-HERBE - - NUMÉRO DE MODÈLE LTB48A  
PRODUCT NUMBER 954 63 19-30 / NUMÉRO DE PRODUIT 954 63 19-30



10

www.mymowerparts.com

For Husqvarna Parts Call 606-678-9623 or 606-561-4983

# REPAIR PARTS/PIÈCES DE RECHANGE

GRASS CATCHER - - MODEL NUMBER LTB48A / RAMASSE-HERBE - - NUMÉRO DE MODÈLE LTB48A  
 PRODUCT NUMBER 954 63 19-30 / NUMÉRO DE PRODUIT 954 63 19-30

KEY NO.	PART NO.	DESCRIPTION	KEY NO.	PART NO.	DESCRIPTION	DESCRIPTION
2	532069180	Nut, Crownlock #10-24	26	532124670	Spring, Retainer	Ressort de retenue
3	532127533	Screen, Cover	28	<b>532179534</b>	Support Assembly	Ensemble du support
4	532134678	Cover	29	532176997	Shoulder Bolt, Self Tapping	Boulon autotaraudeuse
5	532176741	Chute, Upper	30	532165898	Spring, Retainer	Ressort de retenue
6	818021008	Screw, Special #10-14x1/2	31	532174083	Plug, Tubing End	Capuchon d'extrémité de tuyau
7	532140572	Dump Bag Indicator				
8	532087175	Screw, #10-24 x 1-1/8	32	532176990	Bagger, Frame	Cadre de ramasse-herbe
9	819061216	Washer 3/16x3/4x16 Ga.	33	532128600	Pin, Hinge	Goupille de charnière
10	532007206	Spacer, Split	34	532127534	Gasket, Cover	Garniture de couvercle
11	532060867	Nut, Acorn #10-24	35	532129585	Container, Top	Bac à gazon supérieur
12	810071000	Washer, lock	36	532129586	Container, Bottom	Bac à gazon inférieur
13	532109808	Latch, Chute	37	532134637	Seal, Cover	Sceau de couvercle
14	532125004	Nut, Weld	38	532130895	Latch Handle, Cover	Poignée de loquet de couvercle
15	532130760	Latch, Hook	39	532155857	Strip, Reinforcement	Bande
16	532130759	Rubber, Latch	40	871141008	Screw #10-24 x 1/2	Vis #10-24 x 1/2
18	532174345	Chute, Lower	--	532104419	Bag, 3.0 mil. 30 Gallon	Sac-poubelle; 3,0 mil. 30 gallon
20	871161010	Screw #10-24 x 5/8			Trash (not included with bagger)	(N'y pas compris avec le ramasse-herbe)
21	532132796	Spring, Cover L.H. (black)			Owner's Manual	Manuel de propriétaire
22	532140809	Spacer, Cover	--	532178478		
23	532132983	Spring, Cover R.H. (gray)				

