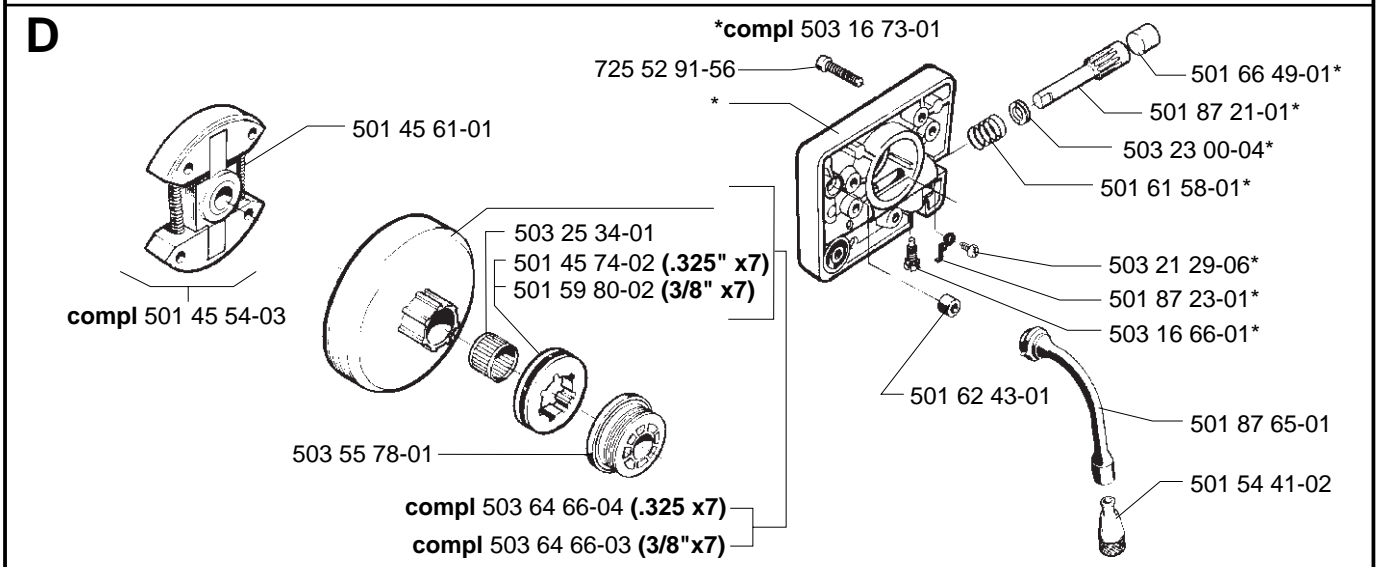
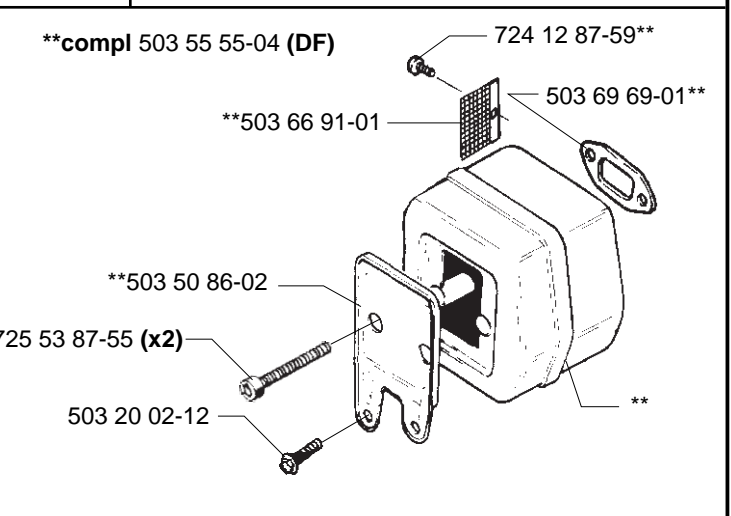
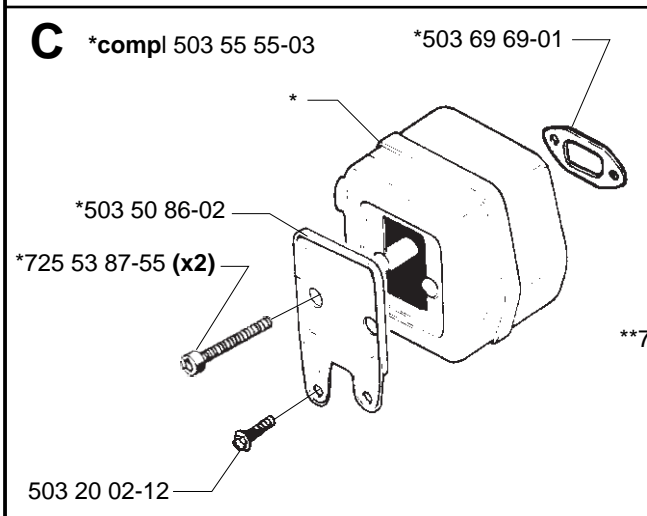
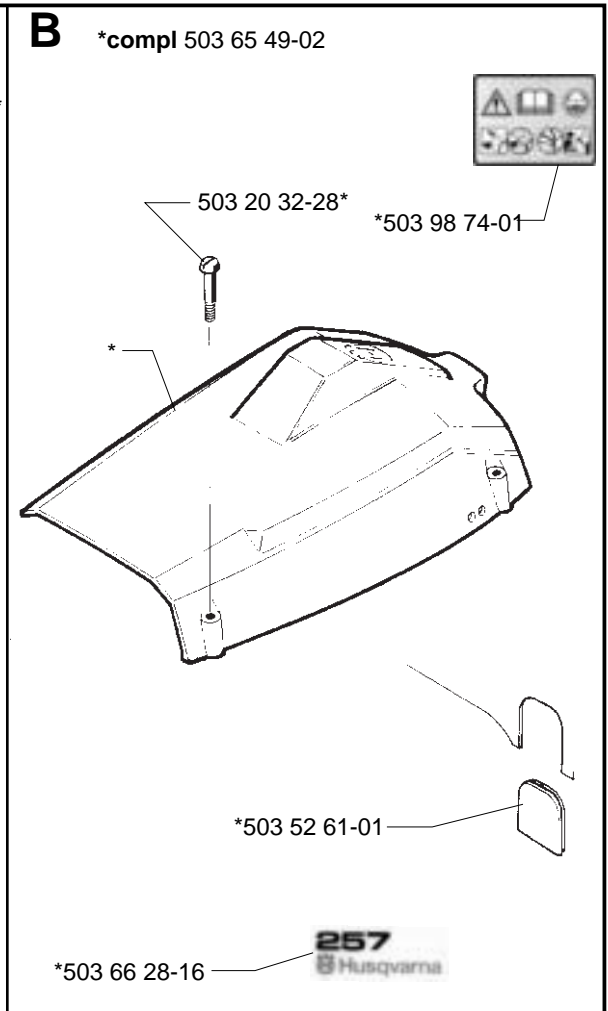
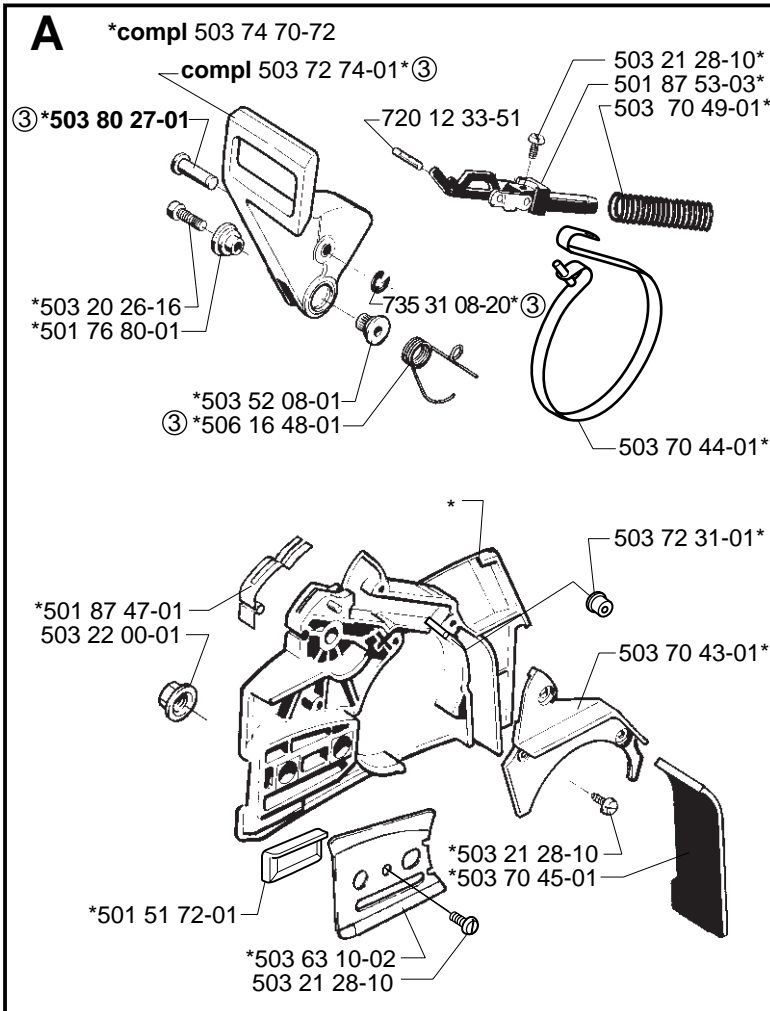


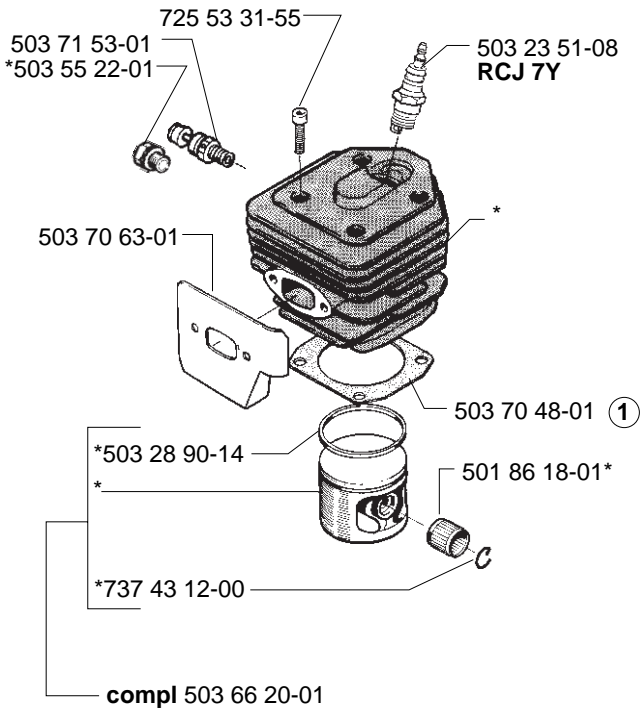
IPL, 257, 2001-09, 106 23 76-67

257

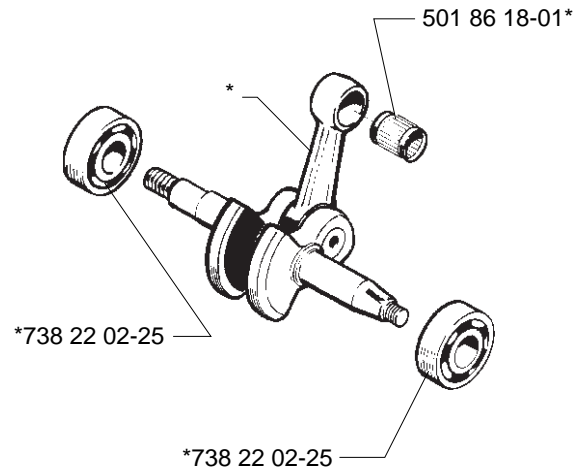
Spare parts	Replaces	
Ersatzteile	Ersetzt	
Pièces détachées	Remplace	
Reserve onderdelen	Vervangt	
Repuestos	Reemplaza	
Reservdelar	Ersätter	106 23 76-66



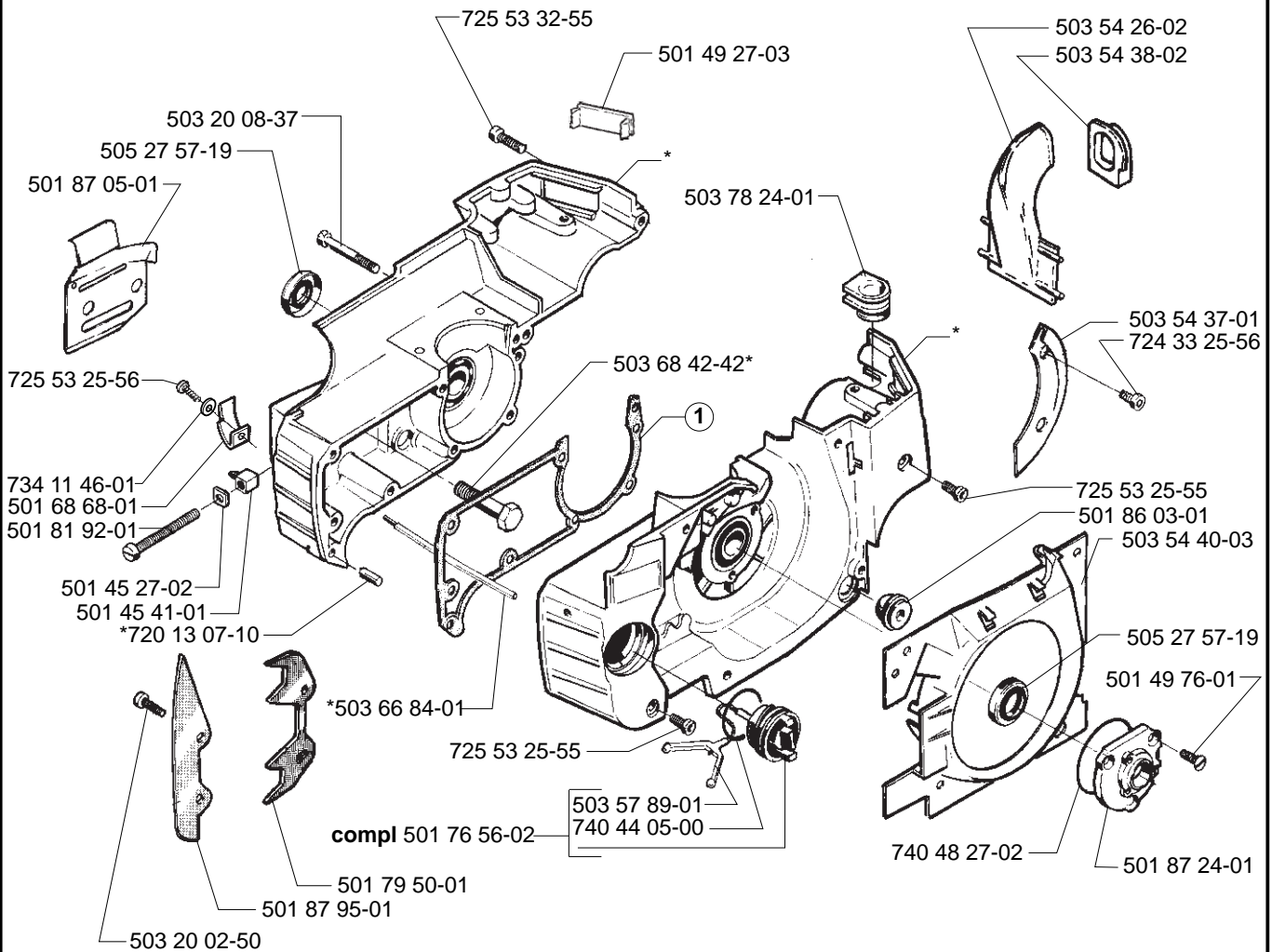
E *compl 503 66 08-72

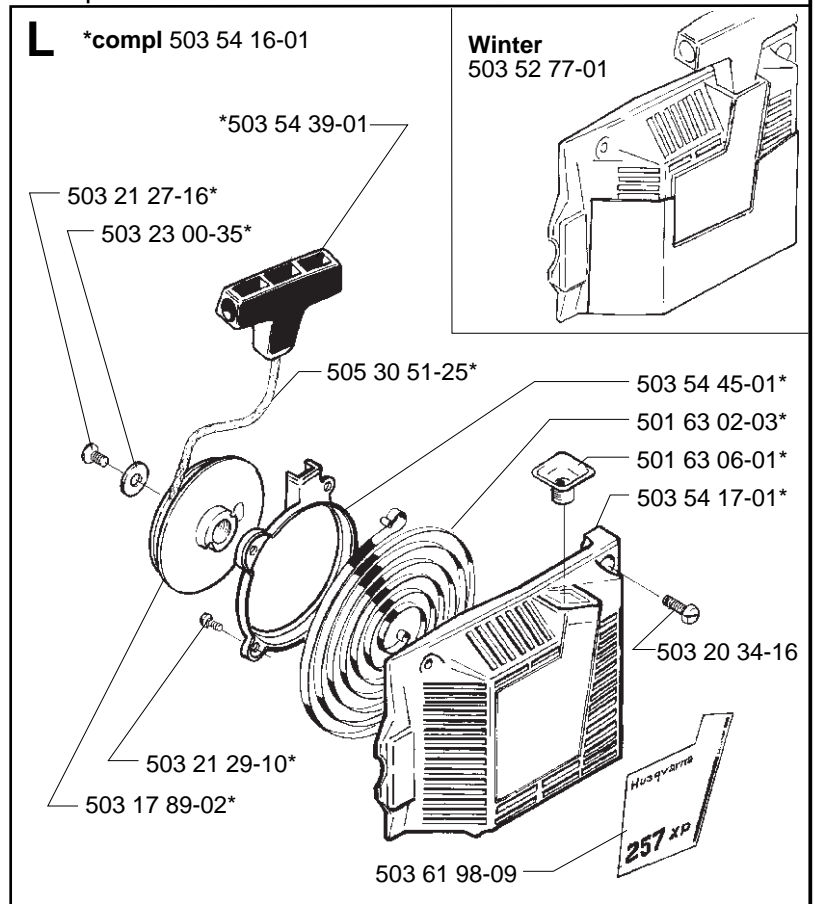
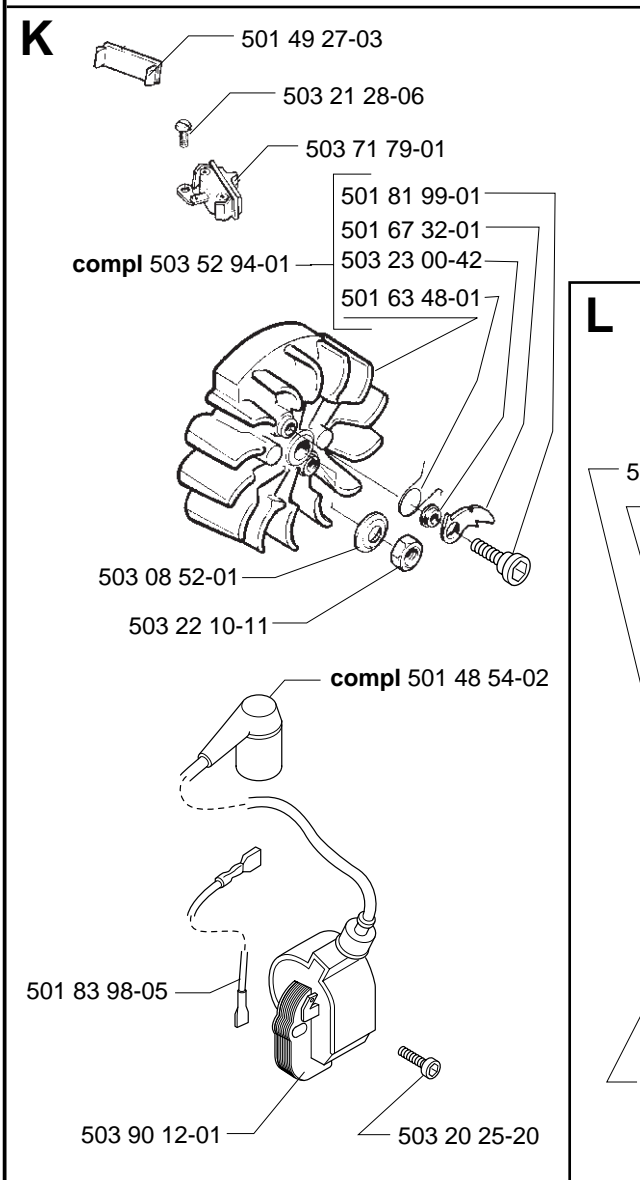
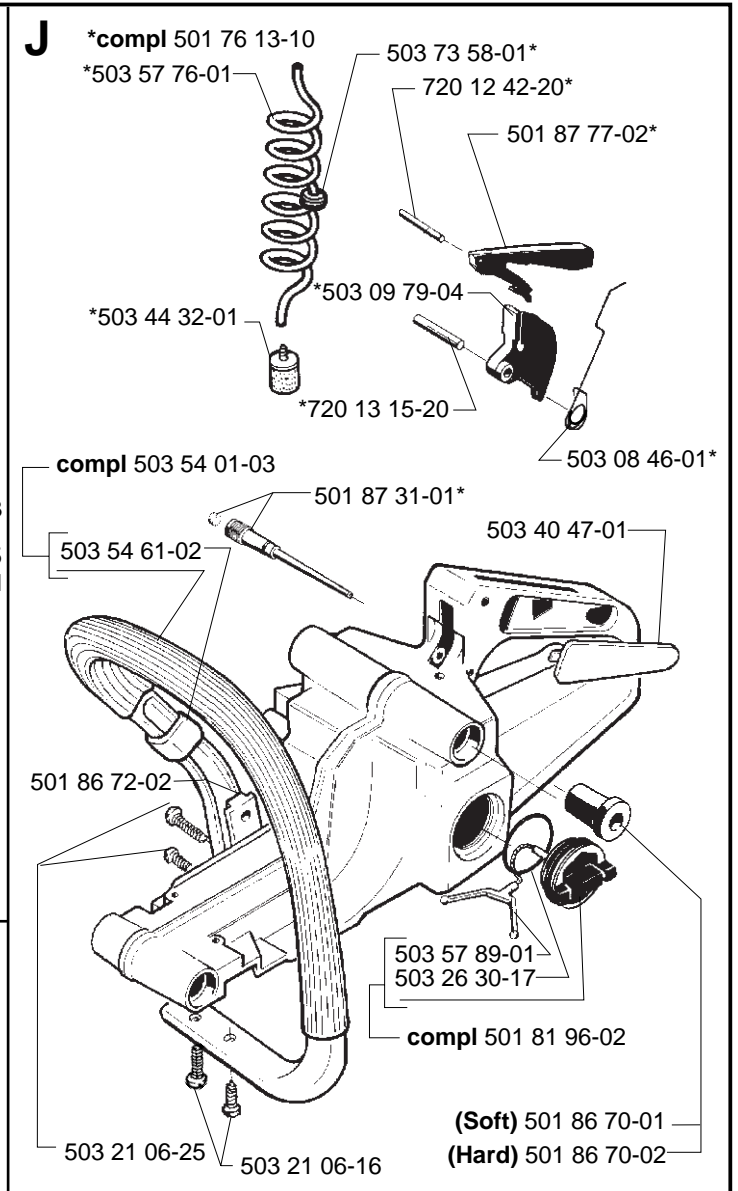
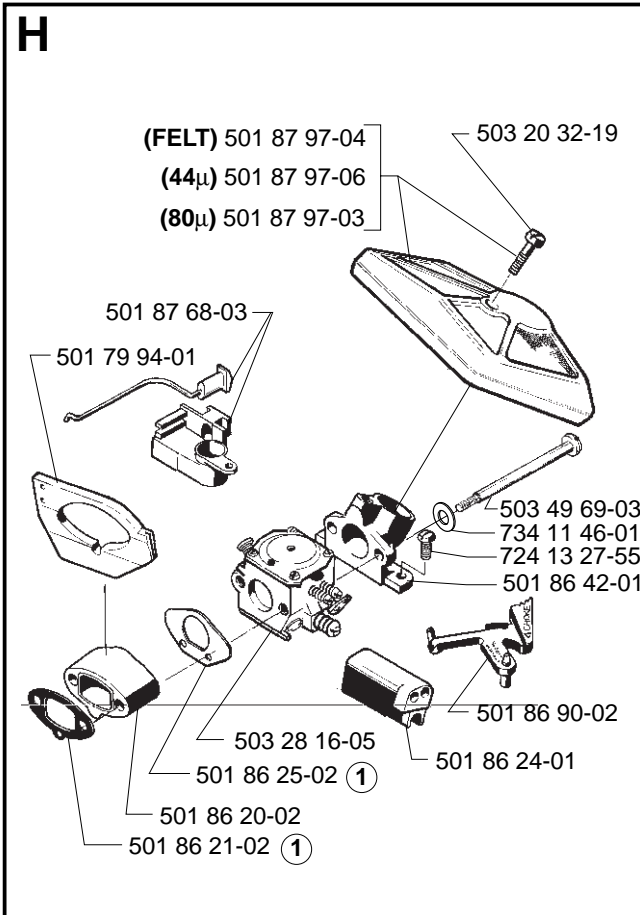


F *compl 506 18 19-72



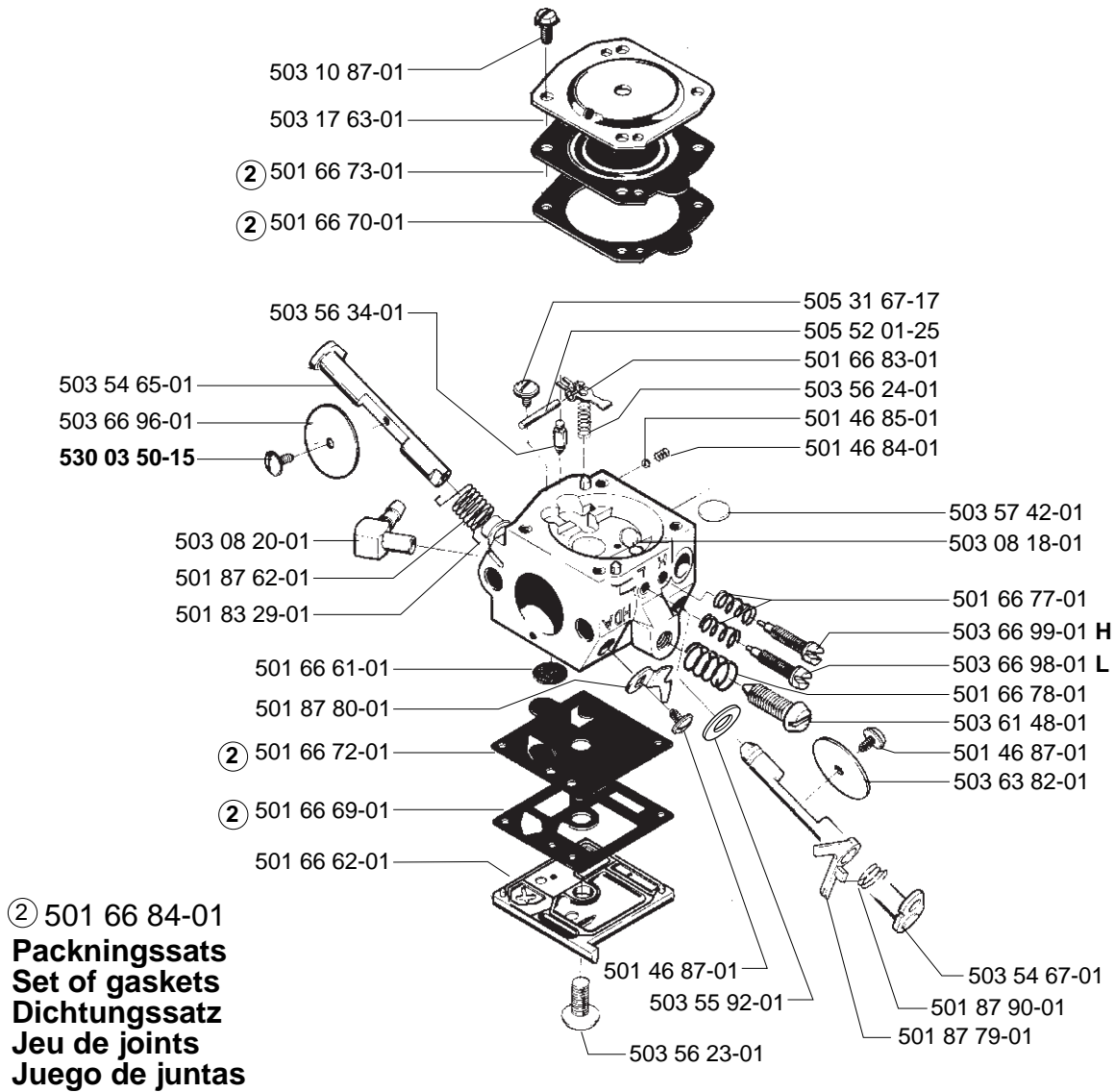
G *compl 501 86 00-04





M compl 503 28 16-05

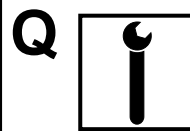
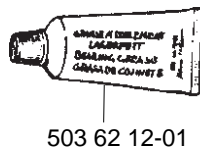
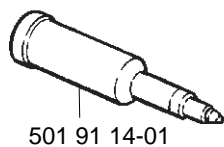
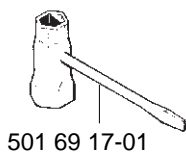
Walbro HDA-120



② 501 66 84-01
Packningssats
Set of gaskets
Dichtungssatz
Jeu de joints
Juego de juntas

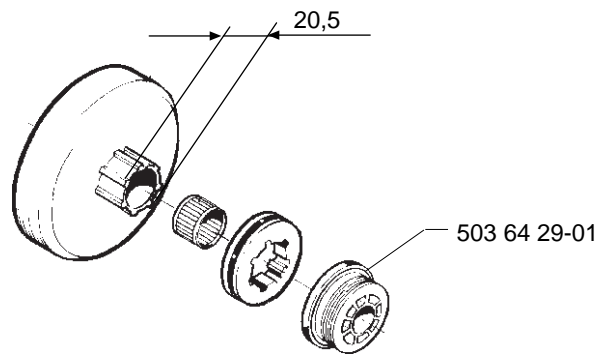
N **Tillbehör**
Accessories
Zubehöre
Accessoires
Accesorios

*compl 503 55 85-01



≥ = Up to Tot
 Bis A A
 A T.o.m.

Serial no. ≥ 4480712



For Husqvarna Parts Call 606-678-9623 or 606-561-4983

MODEL 257

PART NUMBER	SQUARE NOTE	PART NUMBER	SQUARE NOTE	PART NUMBER	SQUARE NOTE	PART NUMBER	SQUARE NOTE
501 45 27-02	G	501 87 96-04	1=compl	503 56 34-01	M		
501 45 41-01	G	501 87 97-03	H	503 57 42-01	M	N	
501 45 54-03	D	501 87 97-04	H	503 57 76-01	J		
501 45 61-01	D	501 87 97-06	H	503 57 89-01	G,J		
501 45 74-02	D	501 91 14-01	N	503 61 48-01	M		
501 46 84-01	M	503 08 18-01	M	503 61 98-09	L		
501 46 85-01	M	503 08 20-01	M	503 62 12-01	N		
501 46 87-01	M	503 08 46-01	J	503 63 10-02	A		
501 48 54-02	K	503 08 52-01	K	503 63 82-01	M		
501 49 27-03	G,K	503 09 79-04	J	503 64 29-01	Q		
501 49 76-01	G	503 10 87-01	M	503 64 66-03	D		
501 51 72-01	A	503 16 66-01	D	503 64 66-04	D		
501 54 41-02	D	503 16 73-01	D	503 65 49-02	B		
501 59 80-02	D	503 17 63-01	M	503 66 08-72	E		
501 61 58-01	D	503 17 89-02	L	503 66 20-01	E		
501 62 43-01	D	503 20 02-12	C	503 66 28-16	B		
501 63 02-03	L	503 20 02-50	G	503 66 84-01	G		
501 63 06-01	L	503 20 08-37	G	503 66 91-01	C		
501 63 48-01	K	503 20 25-20	K	503 66 96-01	M		
501 66 49-01	D	503 20 26-16	A	503 66 98-01	M		
501 66 61-01	M	503 20 32-19	H	503 66 99-01	M		
501 66 62-01	M	503 20 32-28	B	503 68 42-42	G		
501 66 69-01	M	503 20 34-16	L	503 69 69-01	C		
501 66 70-01	M	503 21 06-16	J	503 70 43-01	A		
501 66 72-01	M	503 21 06-25	J	503 70 44-01	A		
501 66 73-01	M	503 21 27-16	L	503 70 45-01	A		
501 66 77-01	M	503 21 28-06	K	503 70 48-01	E	1	
501 66 78-01	M	503 21 28-10	A	503 70 49-01	A		
501 66 83-01	M	503 21 29-06	D	503 70 63-01	E		
501 66 84-01	M	503 21 29-10	L	503 71 53-01	E		
501 67 32-01	K	503 22 00-01	A	503 71 79-01	K		
501 68 68-01	G	503 22 10-11	K	503 72 31-01	A		
501 69 17-01	N	503 23 00-04	D	503 72 74-01	A		
501 76 13-10	J	503 23 00-35	L	503 73 58-01	J		
501 76 56-02	G	503 23 00-42	K	503 74 70-72	A		
501 76 80-01	A	503 23 51-08	E	503 78 24-01	G		
501 79 50-01	G	503 25 34-01	D	503 80 27-01	A	N	
501 79 94-01	H	503 26 30-17	J	503 90 12-01	K		
501 81 92-01	G	503 28 16-05	H,M	503 98 74-01	B		
501 81 96-02	J	503 28 90-14	E	505 27 57-19	G		
501 81 99-01	K	503 40 47-01	J	505 30 51-25	L		
501 83 29-01	M	503 44 32-01	J	505 31 67-17	M		
501 83 98-05	K	503 49 69-03	H	505 52 01-25	M		
501 86 00-04	G	503 50 86-02	C	506 16 48-01	A		
501 86 03-01	G	503 52 08-01	A	506 18 19-72	F		
501 86 18-01	E,F	503 52 61-01	B	530 03 50-15	M		
501 86 20-02	H	503 52 77-01	L	720 12 33-51	A		
501 86 21-02	H	503 52 94-01	K	720 12 42-20	J		
501 86 24-01	H	503 54 01-03	J	720 13 07-10	G		
501 86 25-02	H	503 54 16-01	L	720 13 15-20	J		
501 86 42-01	H	503 54 17-01	L	724 12 87-59	C		
501 86 70-01	J	503 54 26-02	G	724 13 27-55	H		
501 86 70-02	J	503 54 37-01	G	724 33 25-56	G		
501 86 72-02	J	503 54 38-02	G	725 52 91-56	D		
501 86 90-02	H	503 54 39-01	L	725 53 25-55	G		
501 87 05-01	G	503 54 40-03	G	725 53 31-55	E		
501 87 21-01	D	503 54 45-01	L	725 53 32-55	G		
501 87 23-01	D	503 54 61-02	J	725 53 87-55	C		
501 87 24-01	G	503 54 65-01	M	734 11 46-01	G,H		
501 87 31-01	J	503 54 67-01	M	735 31 08-20	A		
501 87 47-01	A	503 55 22-01	E	737 43 12-00	E		
501 87 53-03	A	503 55 55-03	C	738 22 02-25	F		
501 87 62-01	M	503 55 55-04	C	740 44 05-00	G		
501 87 65-01	D	503 55 78-01	D	740 48 27-02	G		
501 87 68-03	H	503 55 85-01	N				
501 87 77-02	J	503 55 86-01	N				
501 87 79-01	M	503 55 86-02	N				
501 87 80-01	M	503 55 92-01	M				
501 87 90-01	M	503 56 23-01	M				
501 87 95-01	G	503 56 24-01	M				

1 = 501 87 96-04
2 = 501 66 84-01

Set of gaskets, Dichtungssatz,
Jeu de joints, Juego de juntas,
Packningsatts

N = New part, Neues teil,
Nouvelle piece, Nueva pieza
Ny detalj