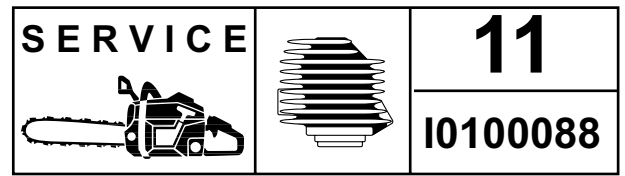


For Husqvarna Parts Call 606-678-9623 or 606-561-4983



IPL, 136, 141, 2001-09, 106 25 33-62

136, 141

Spare parts

Replaces

Ersatzteile

Ersetzt

Pièces détachées

Remplace

Reserve onderdelen

Vervangt

Repuestos

Reemplaza

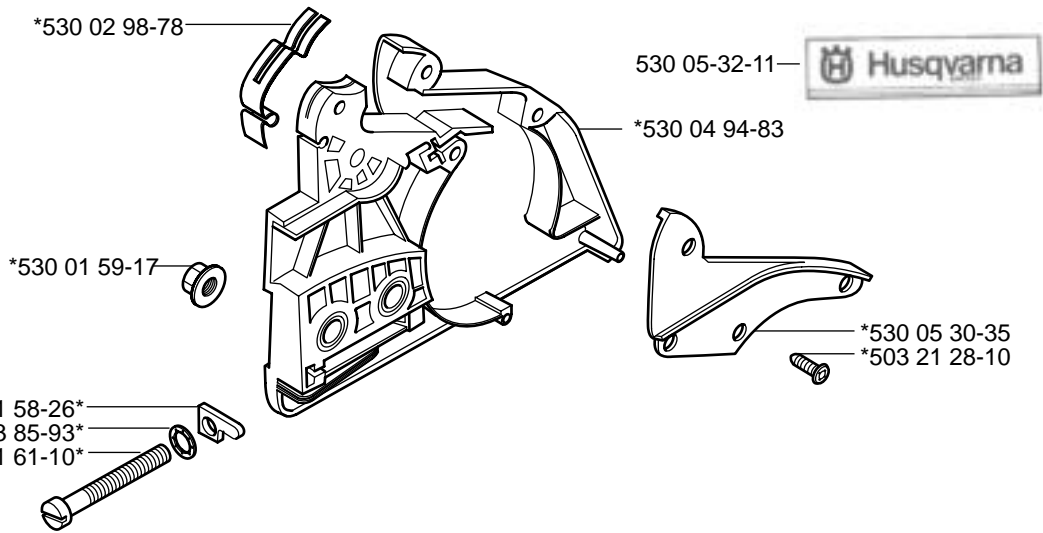
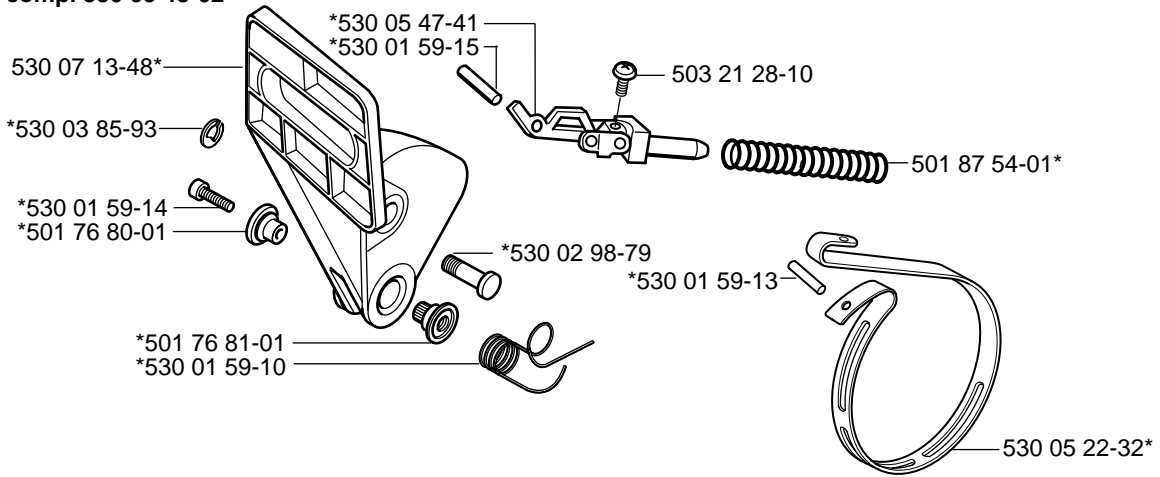
Reservdelar

Ersätter

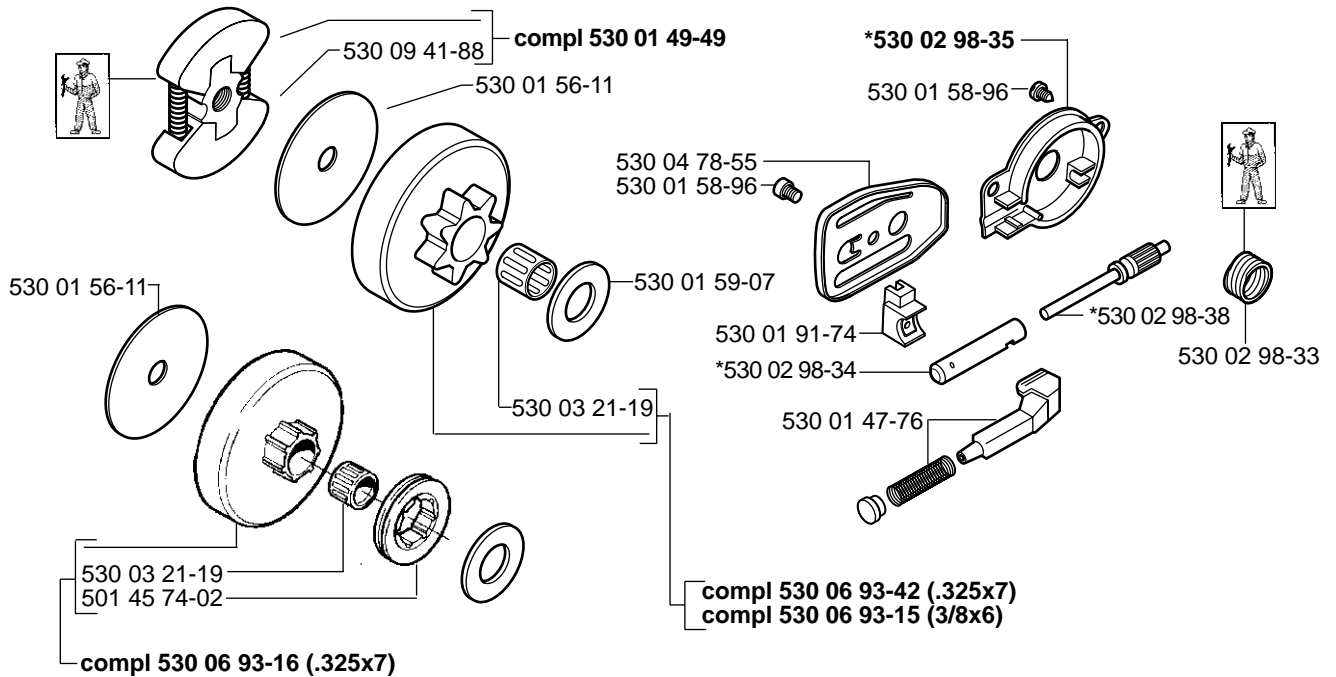
106 25 33-61

106 25 33-62

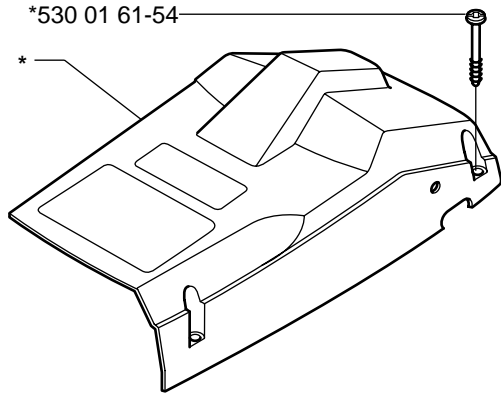
A *compl 530 05 48-02



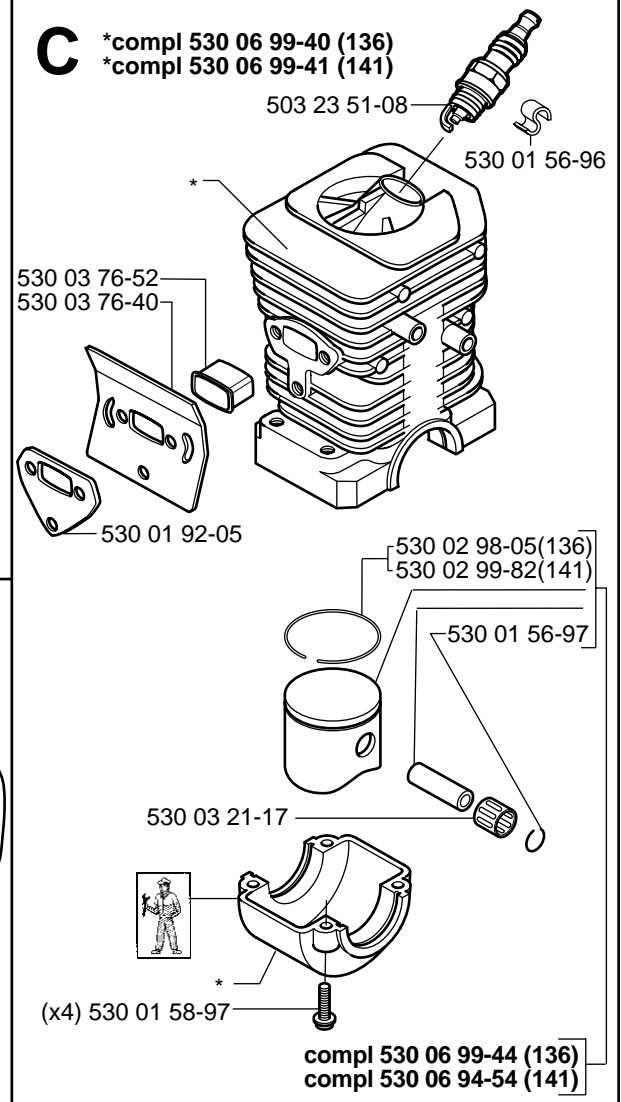
H



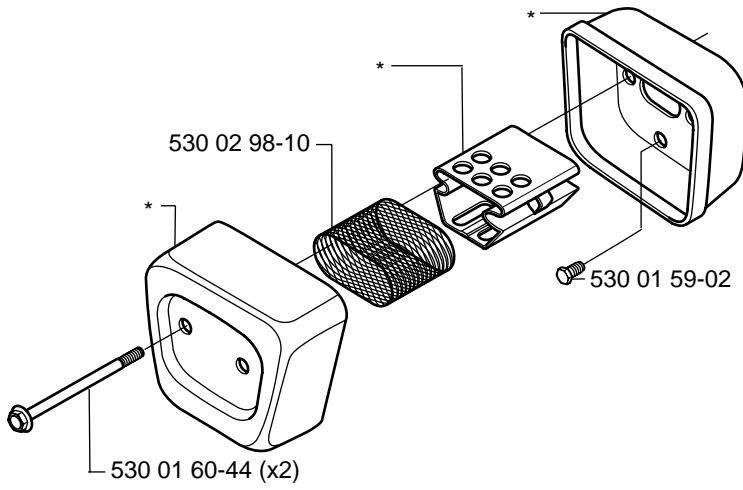
B *compl 530 04 76-09



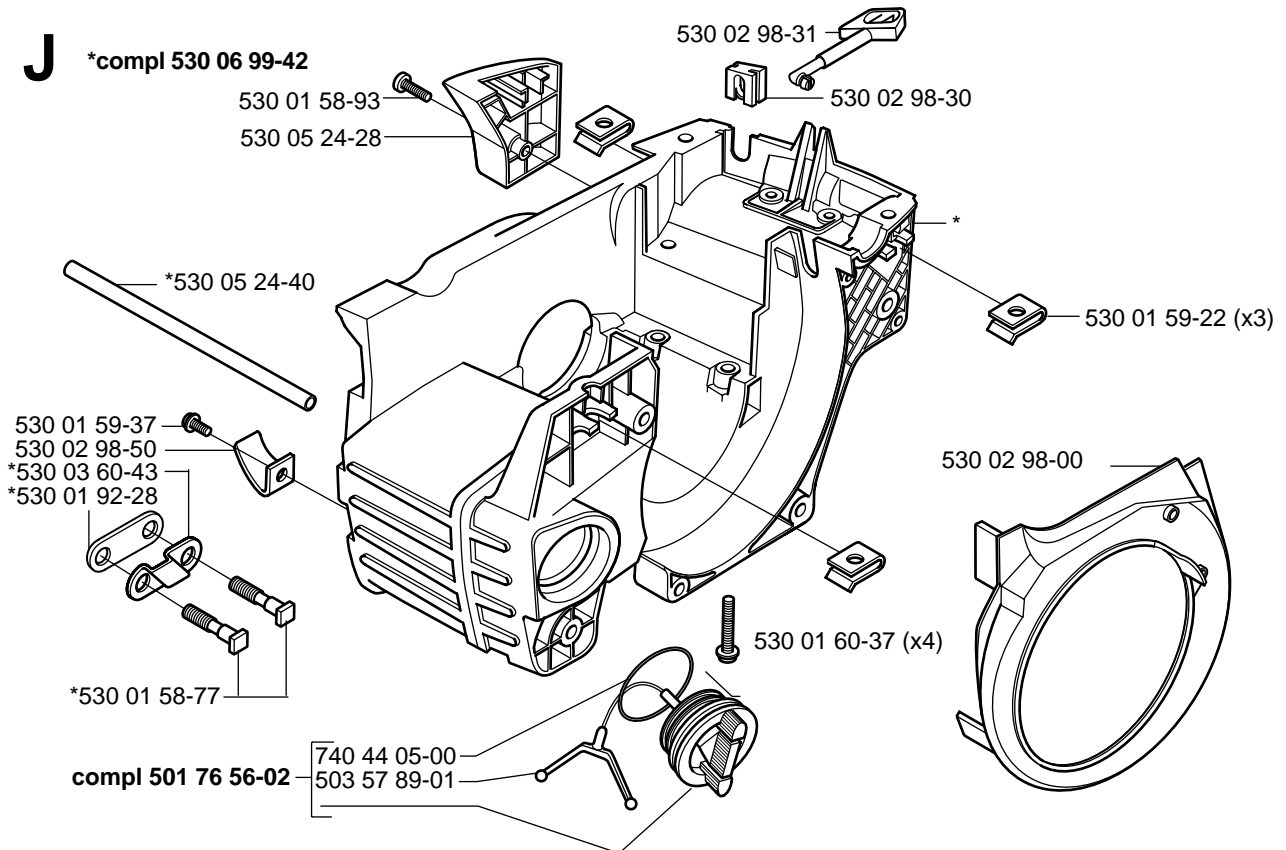
C *compl 530 06 99-40 (136)
*compl 530 06 99-41 (141)



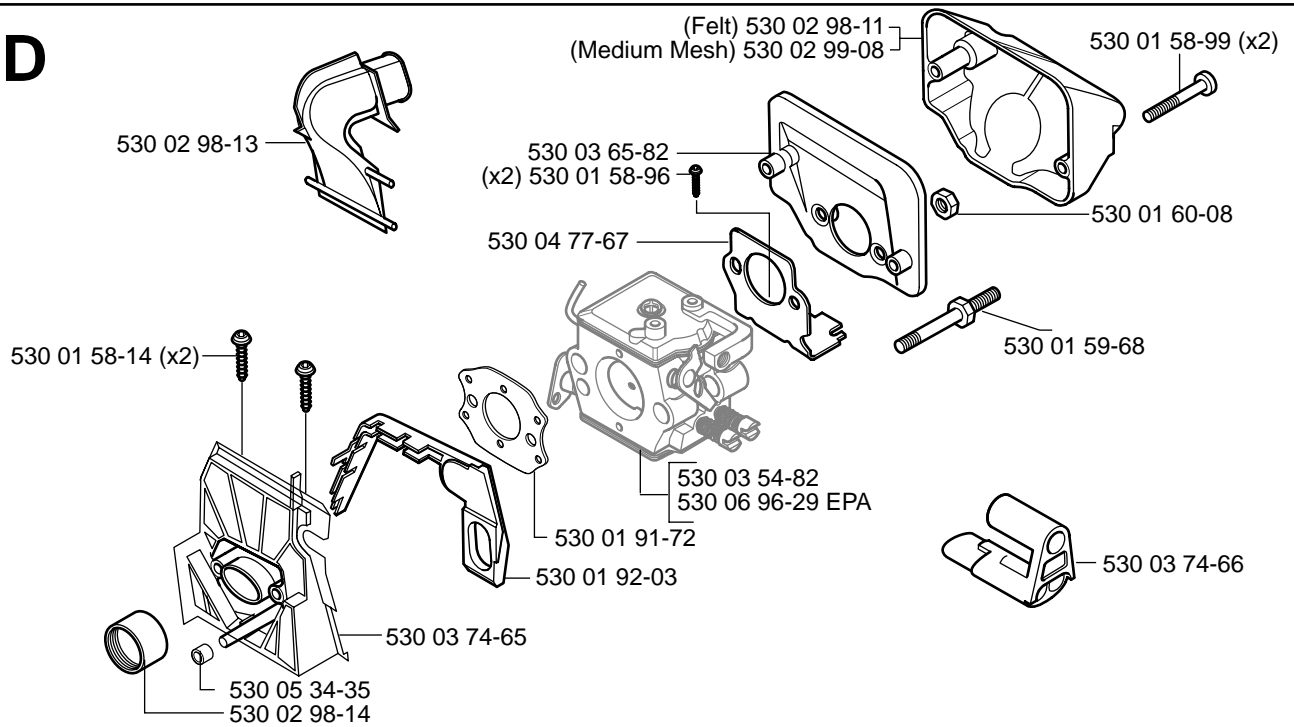
F *compl 530 06 94-15



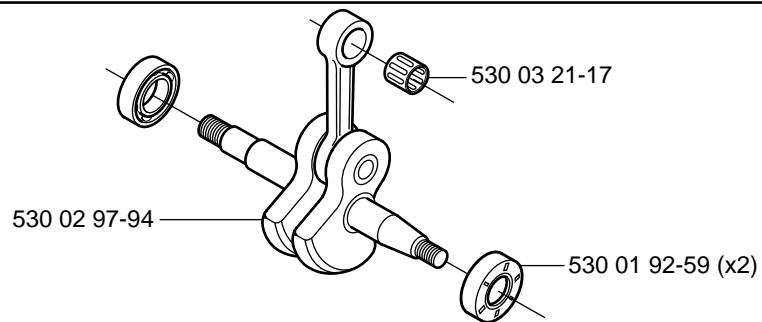
J *compl 530 06 99-42



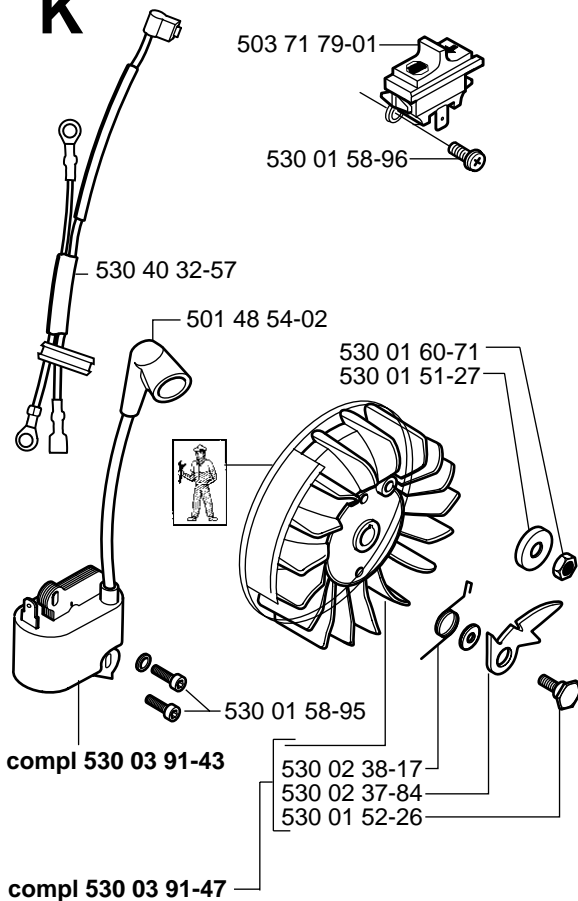
D



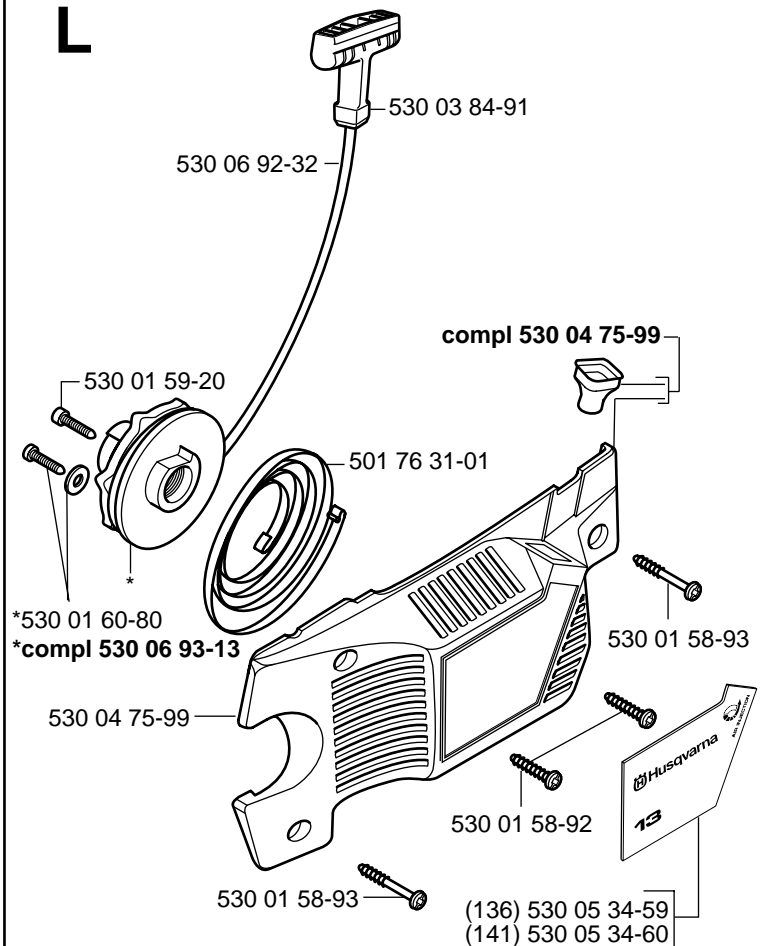
G



K

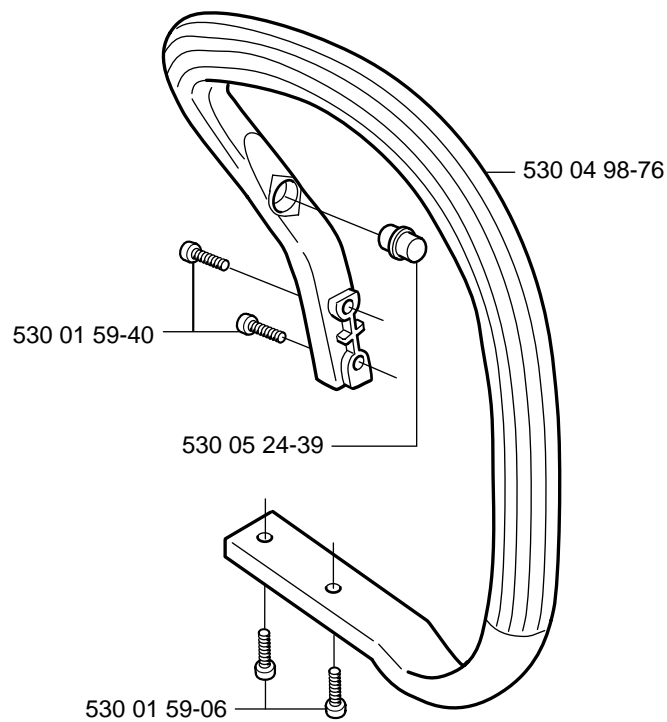
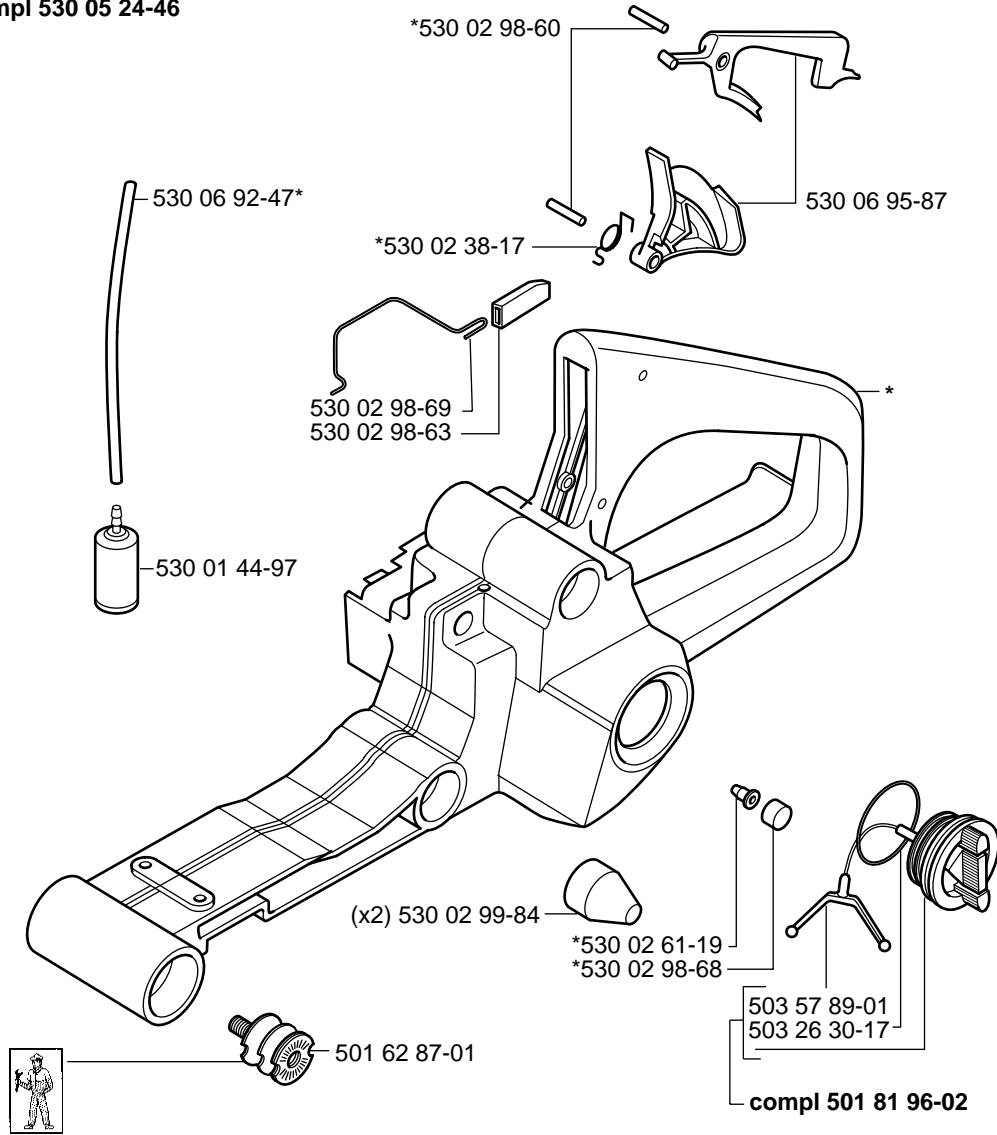


L

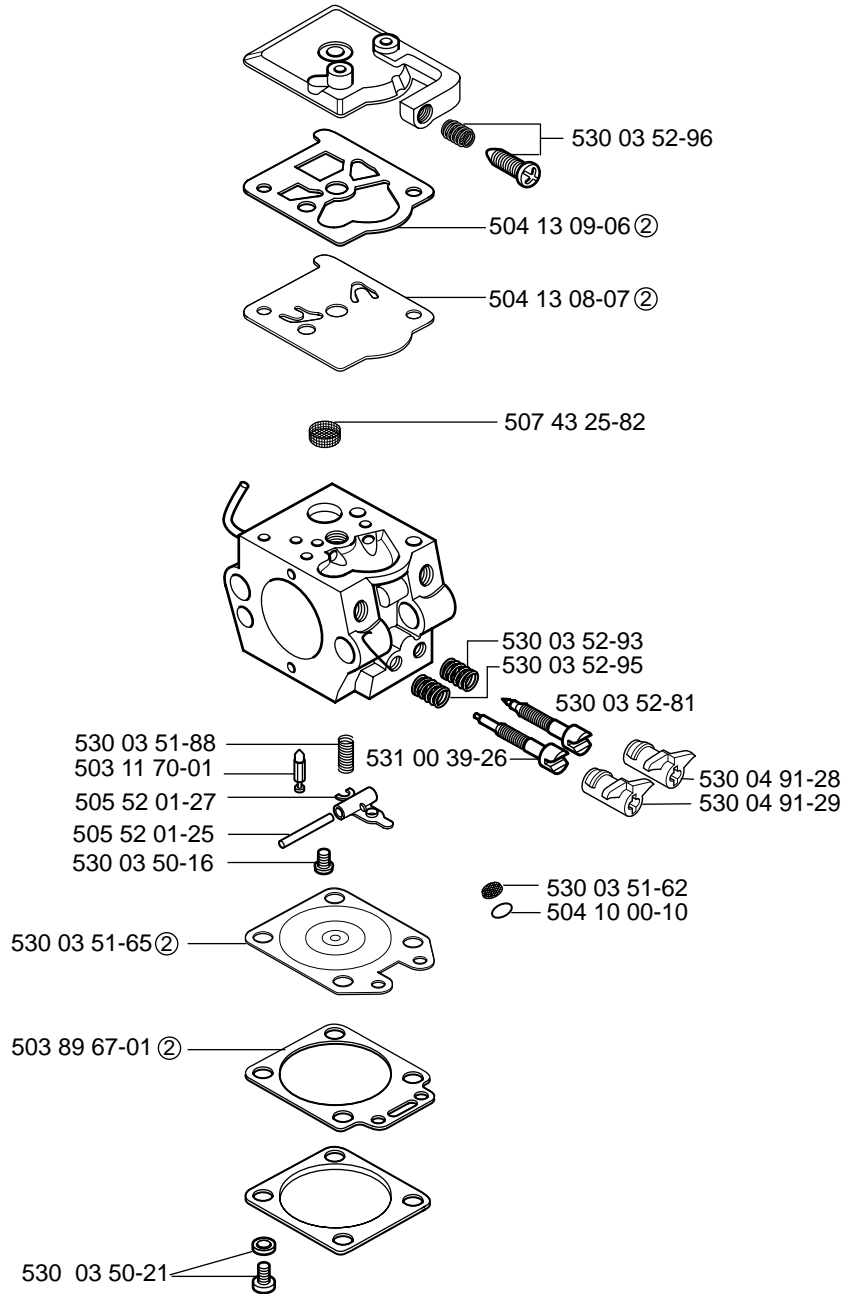


E

*compl 530 05 24-46

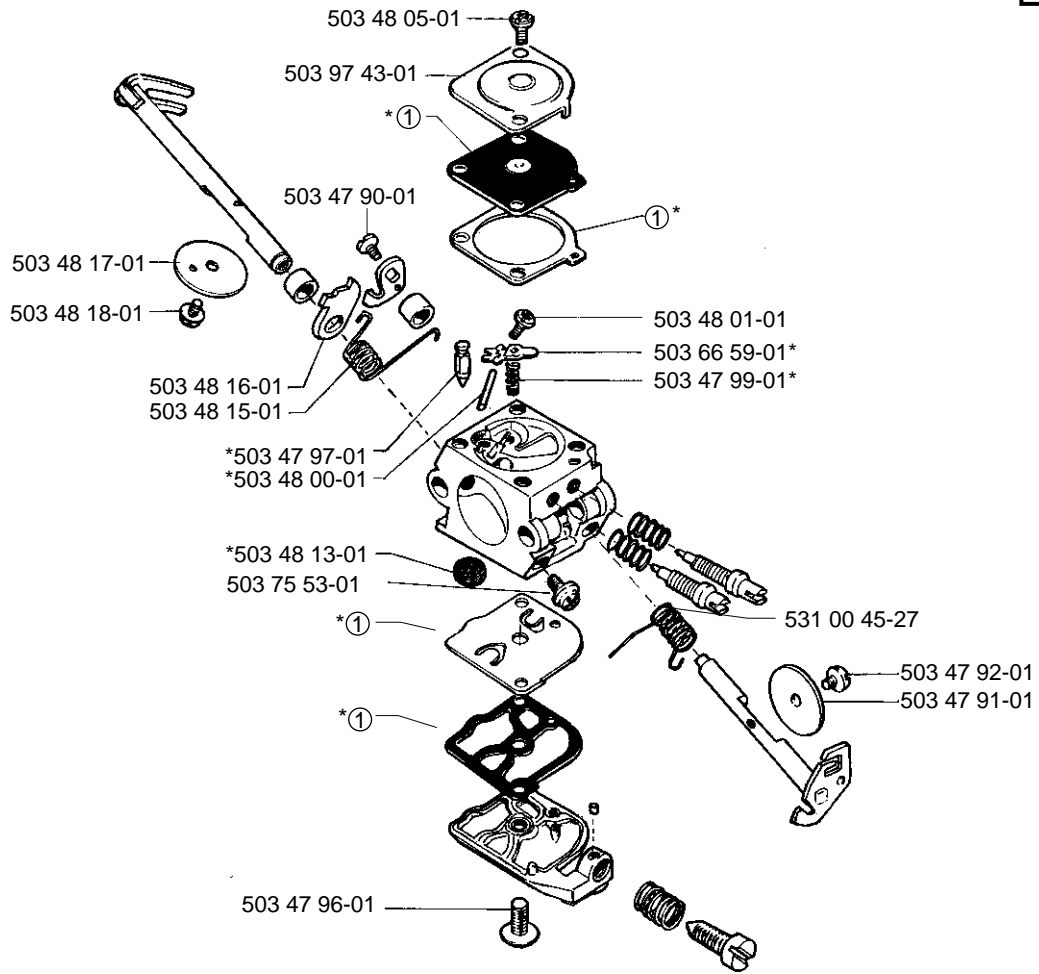


M 530 03 54-82 Walbro WT 542
530 06 96-29 Walbro WT 289 (EPA)



② 530 06 98-44
Packningssats
Set of gaskets
Dichtungssatz
Jeu de joints
Juego de Juntas

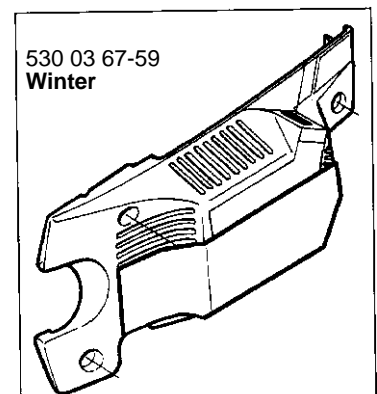
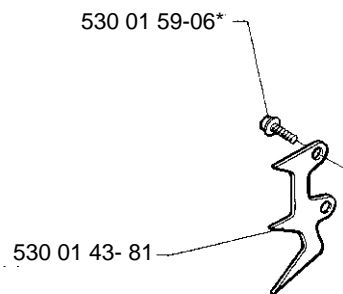
N Zama C10-W-5-6



① 530 06 99-23
Set of gaskets
Dichtungssatz
Jeu de joints
Juego de Juntas
Packningsats

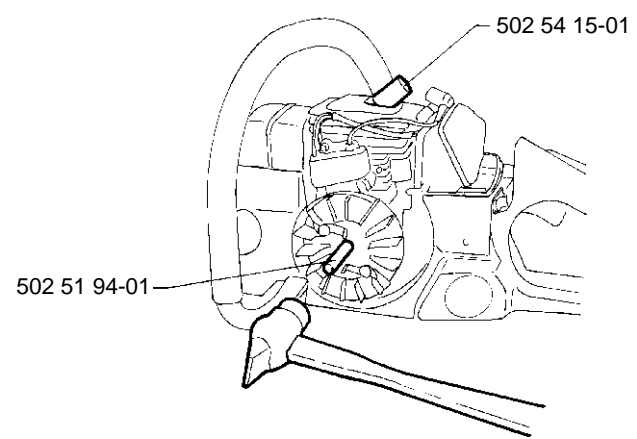
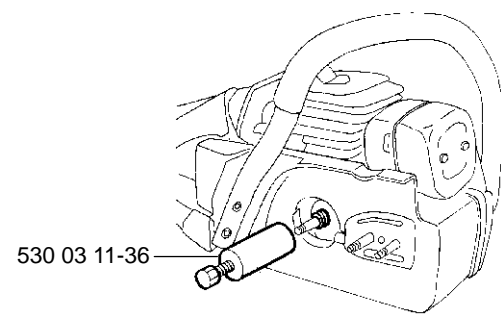
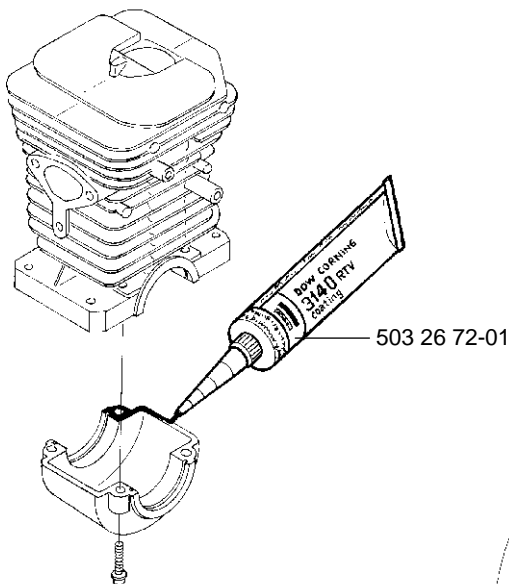
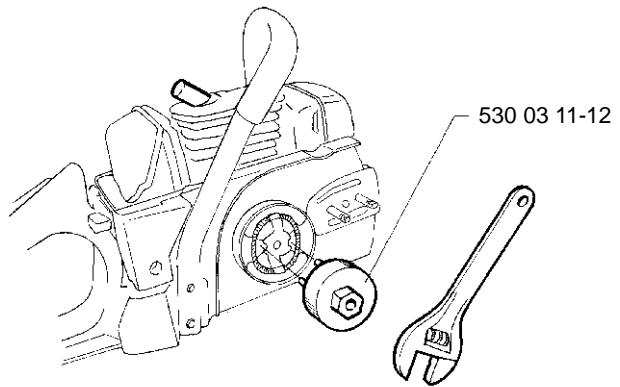
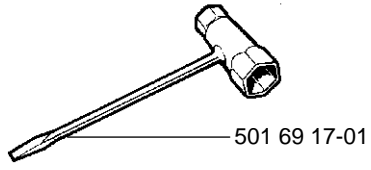
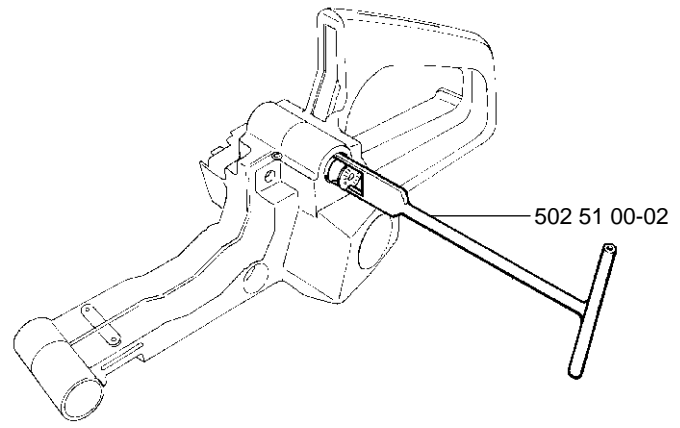
* Repair Kit 530 06 99-22

P Accessories
 Zubehöre
 Accessorios
 Acessorios
 Tillbehör





Service tools
Servicewerkzeuge
Outillage de service
Herramientas de servicio
Service verktyg



For Husqvarna Parts Call 606-678-9623 or 606-561-4983

MODEL 136, 141

PART NUMBER	SQUARE	NOTE	PART NUMBER	SQUARE	NOTE	PART NUMBER	SQUARE	NOTE	PART NUMBER	SQUARE	NOTE
501 45 74-02	H		530 01 59-15	A	N	530 03 91-47	K				
501 48 54-02	K		530 01 59-17	A	N	530 04 75-99	L	N			
501 62 87-01	E		530 01 59-20	L		530 04 76-09	B				
501 69 17-01	P		530 01 59-22	J		530 04 77-67	D				
501 76 31-01	L		530 01 59-37	J	N	530 04 78-55	H				
501 76 56-02	J		530 01 59-40	E		530 04 91-28	M	N			
501 76 80-01	A		530 01 59-68	D		530 04 91-29	M	N			
501 76 81-01	A		530 01 60-08	D		530 04 94-83	A	N			
501 81 96-02	E		530 01 60-37	J		530 04 98-76	E				
501 87 54-01	A	N	530 01 60-44	F		530 05 22-32	A				
502 51 00-02	P		530 01 60-71	K		530 05 24-28	J				
502 51 94-01	P	N	530 01 60-80	L		530 05 24-39	E				
502 54 15-01	P	N	530 01 61-10	A		530 05 24-40	J	N			
503 11 70-01	M	N	530 01 61-54	B		530 05 24-46	E				
503 21 28-10	A		530 01 91-72	D		530 05 30-35	A				
503 23 51-08	C		530 01 91-74	H		530 05 32-11	A				
503 26 30-17	E		530 01 92-03	D		530 05 34-35	D				
503 26 72-01	P	N	530 01 92-05	C		530 05 34-59	L	136			
503 41 41-01	C		530 01 92-28	J		530 05 34-60	L	141			
503 47 90-01	N	N	530 01 92-59	G		530 05 47-41	A	N			
503 47 91-01	N	N	530 02 37-84	K		530 05 48-02	A	N			
503 47 92-01	N	N	530 02 38-17	E,K		530 06 92-32	L				
503 47 96-01	N	N	530 02 61-19	E		530 06 92-47	E				
503 47 97-01	N	N	530 02 97-94	G		530 06 93-13	L				
503 47 99-01	N	N	530 02 98-00	J		530 06 93-16	H				
503 48 00-01	N	N	530 02 98-05	C	136	530 06 93-42	H				
503 48 01-01	N	N	530 02 98-10	F		530 06 94-15	F	N			
503 48 05-01	N	N	530 02 98-11	D		530 06 94-54	C	141			
503 48 13-01	N	N	530 02 98-13	D		530 06 95-87	E				
503 48 15-01	N	N	530 02 98-14	D	N	530 06 96-29	D,M	EPA			
503 48 16-01	N	N	530 02 98-30	J		530 06 98-44	M	2=compl,N			
503 48 17-01	N	N	530 02 98-31	J		530 06 99-22	N	N			
503 48 18-01	N	N	530 02 98-33	H		530 06 99-23	N	1=compl,N			
503 57 89-01	E,J		530 02 98-34	H	N	530 06 99-40	C	136			
503 66 59-01	N	N	530 02 98-35	H	N	530 06 99-41	C	141			
503 71 79-01	K		530 02 98-38	H	N	530 06 99-42	J	N			
503 75 53-01	N	N	530 02 98-50	J		530 06 99-44	C	136			
503 89 67-01	M	2	530 02 98-60	E		530 07 13-48	A	N			
503 97 43-01	N	N	530 02 98-63	E		530 09 41-88	H	N			
504 10 00-10	M		530 02 98-68	E		530 40 32-57	K				
504 13 08-07	M	2	530 02 98-69	E		531 00 39-26	M				
504 13 09-06	M	2	530 02 98-78	A	N	531 00 45-27	N	N			
505 52 01-25	M		530 02 98-79	A	N	740 44 05-00	J				
505 52 01-27	M		530 02 99-08	D							
506 02 39-02	P		530 02 99-82	C	141						
507 43 25-82	M	N	530 02 99-84	E							
530 01 43-81	P	N	530 03 11-12	P							
530 01 44-97	E		530 03 11-36	P							
530 01 47-76	H		530 03 21-17	G							
530 01 49-49	H		530 03 21-19	H							
530 01 51-27	K		530 03 50-16	M	N						
530 01 52-26	K		530 03 50-21	M	N						
530 01 56-11	H		530 03 51-62	M	N						
530 01 56-96	C		530 03 51-65	M	2,N						
530 01 56-97	C		530 03 51-88	M	N						
530 01 58-14	D	N	530 03 52-81	M	N						
530 01 58-26	A		530 03 52-93	M	N						
530 01 58-77	J		530 03 52-95	M	N						
530 01 58-92	L		530 03 52-96	M	N						
530 01 58-93	J,L		530 03 54-82	D,M	N						
530 01 58-95	K		530 03 60-43	J							
530 01 58-96	D,H,K		530 03 65-82	D							
530 01 58-97	C		530 03 67-59	P							
530 01 58-99	D		530 03 74-65	D							
530 01 59-02	F		530 03 74-66	D							
530 01 59-06	E,P		530 03 76-40	C							
530 01 59-07	H		530 03 76-52	C							
530 01 59-10	A		530 03 84-91	L							
530 01 59-13	A	N	530 03 85-93	A	N						
530 01 59-14	A	N	530 03 91-43	K							

1 = 530 06 99-23
2 = 530 06 98-44

Set of gaskets, Dichtungssatz,
Jeu de joints, Juego de juntas,
Packningsatts

N = New part, Neues teil,
Nouvelle piece, Nueva pieza
Ny detalj

EPA = Environmental Protection Agency
(for USA only)