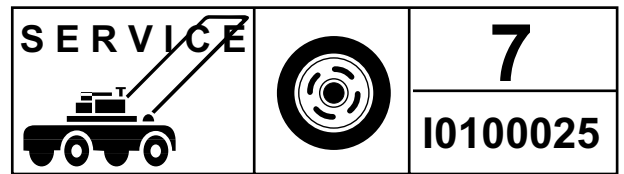


For Husqvarna Parts Call 606-678-9623 or 606-561-4983



IPL, Rider ProFlex 18, 21, 2001-01, 106 26 71-61

# Rider ProFlex 18, 21

**Spare parts**

**Ersatzteile**

**Pièces détachées**

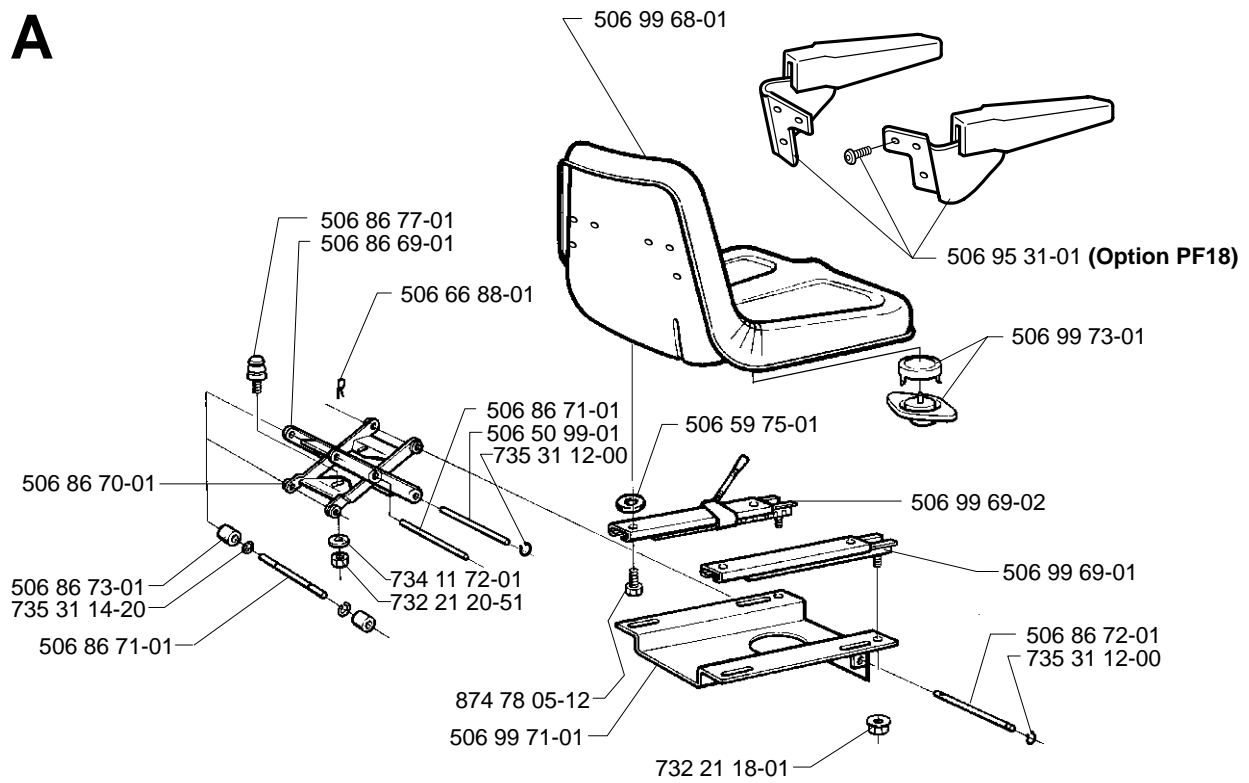
**Reserve onderdelen**

**Repuestos**

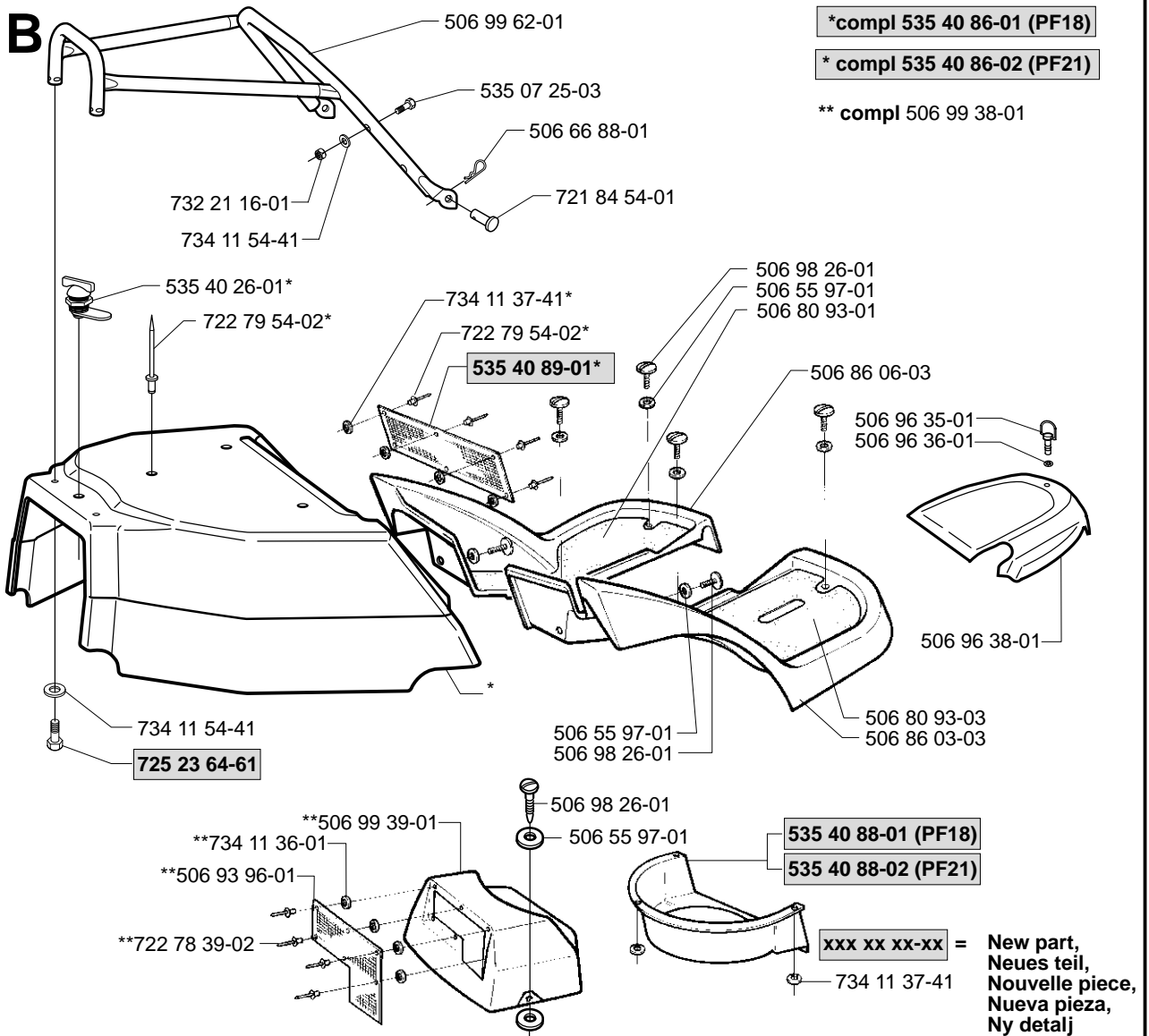
**Reservdelar**

106 26 71-61

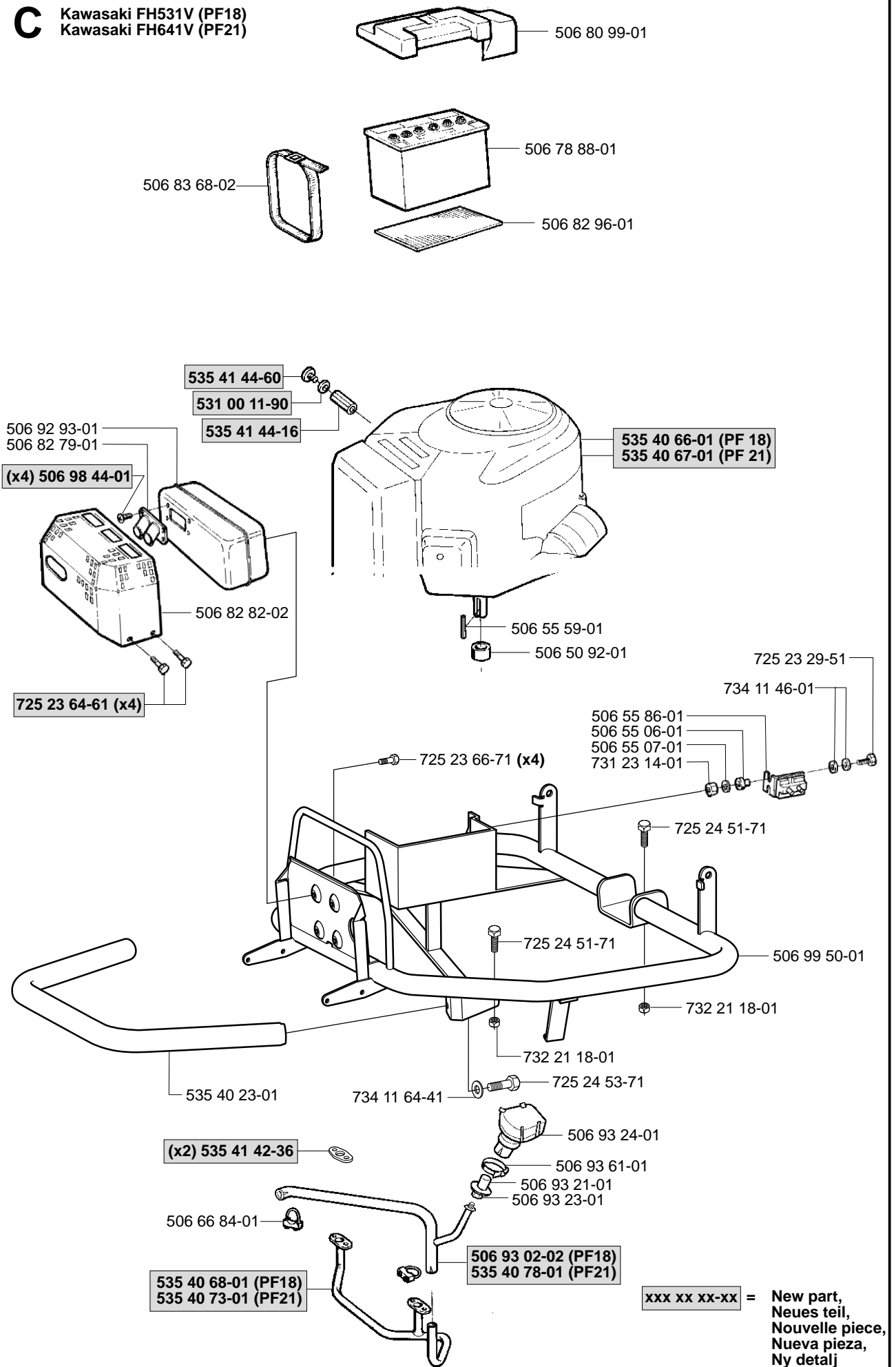
**A**

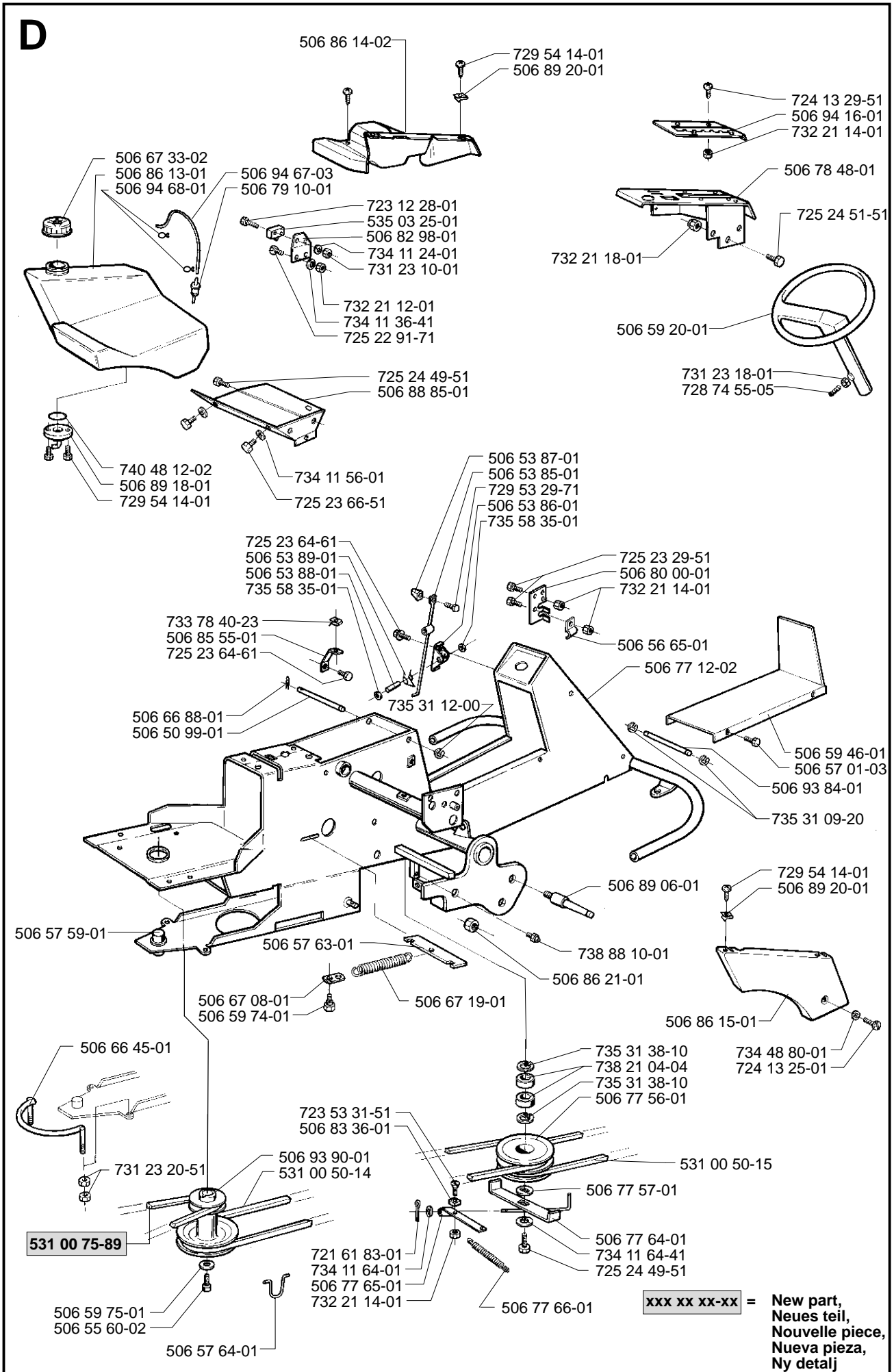


**B**

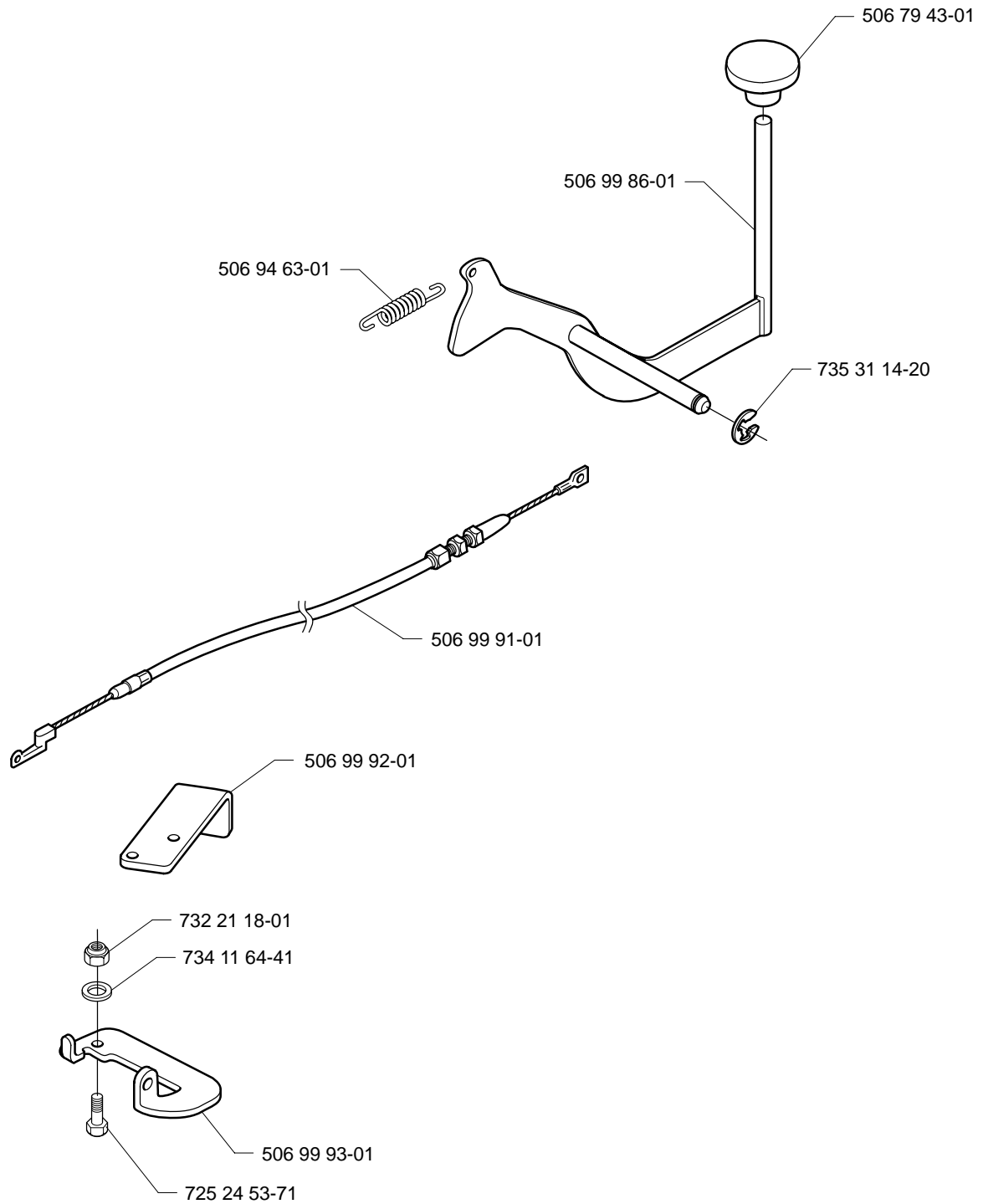


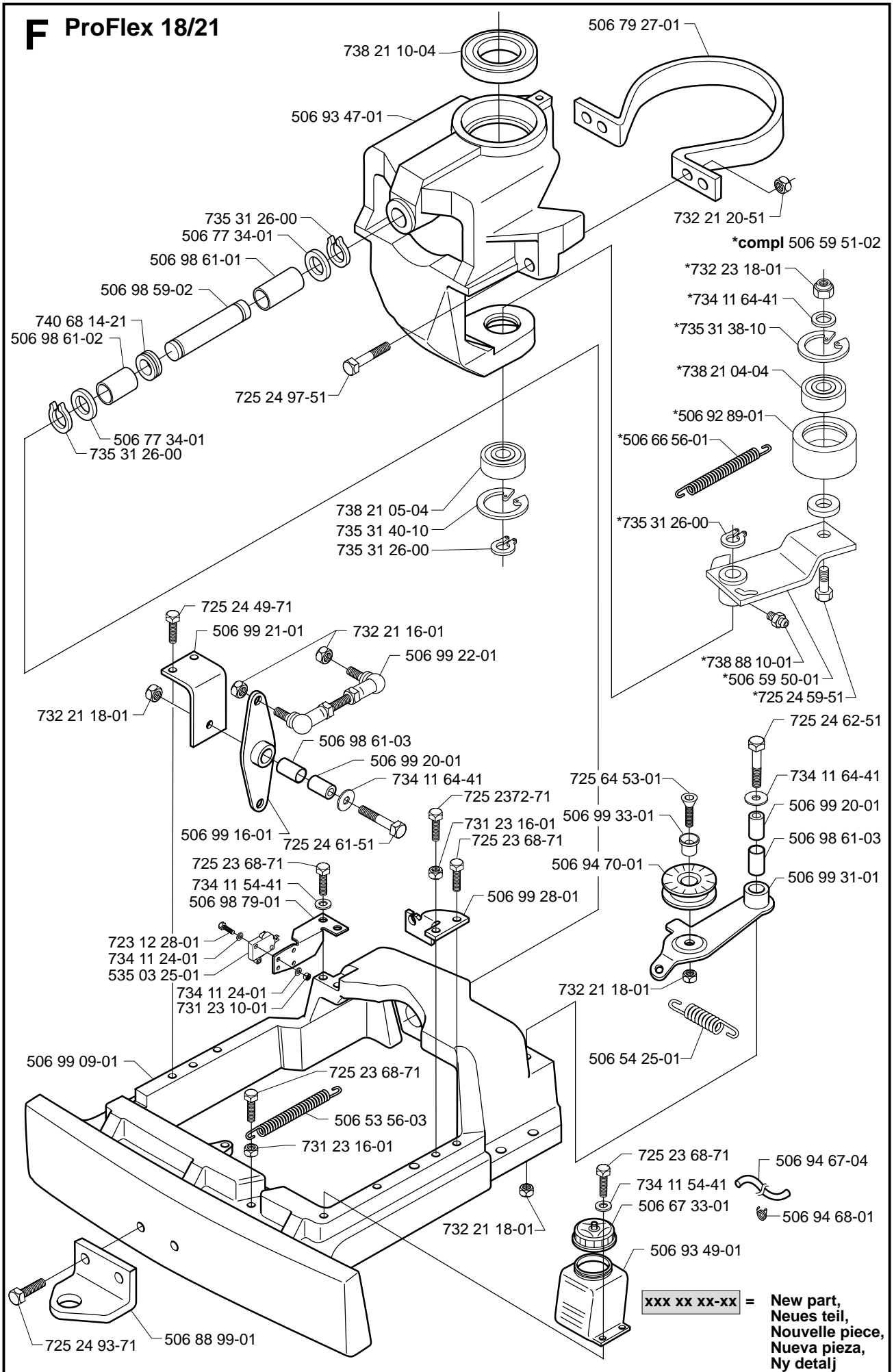
**C** Kawasaki FH531V (PF18)  
Kawasaki FH641V (PF21)

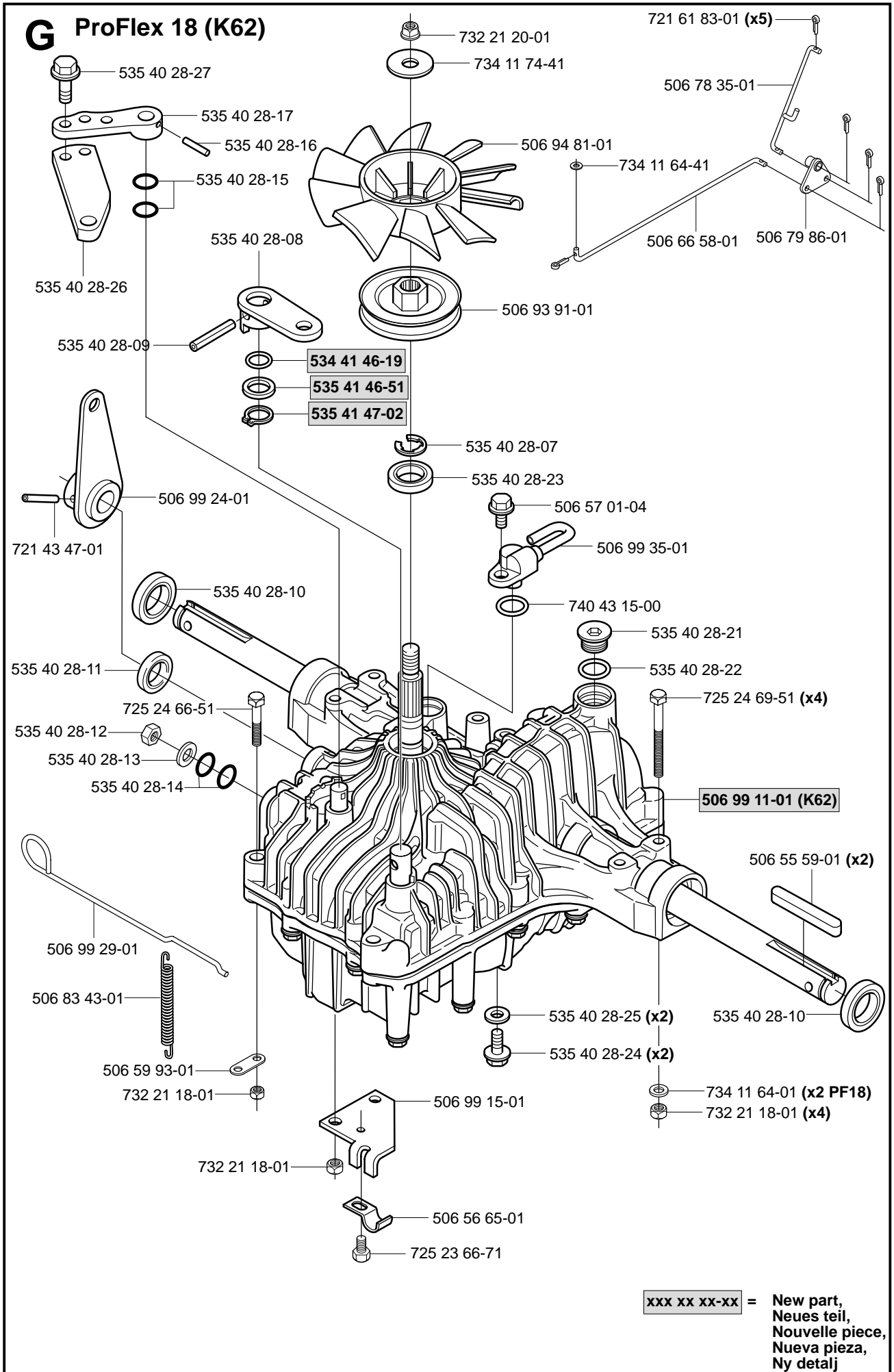




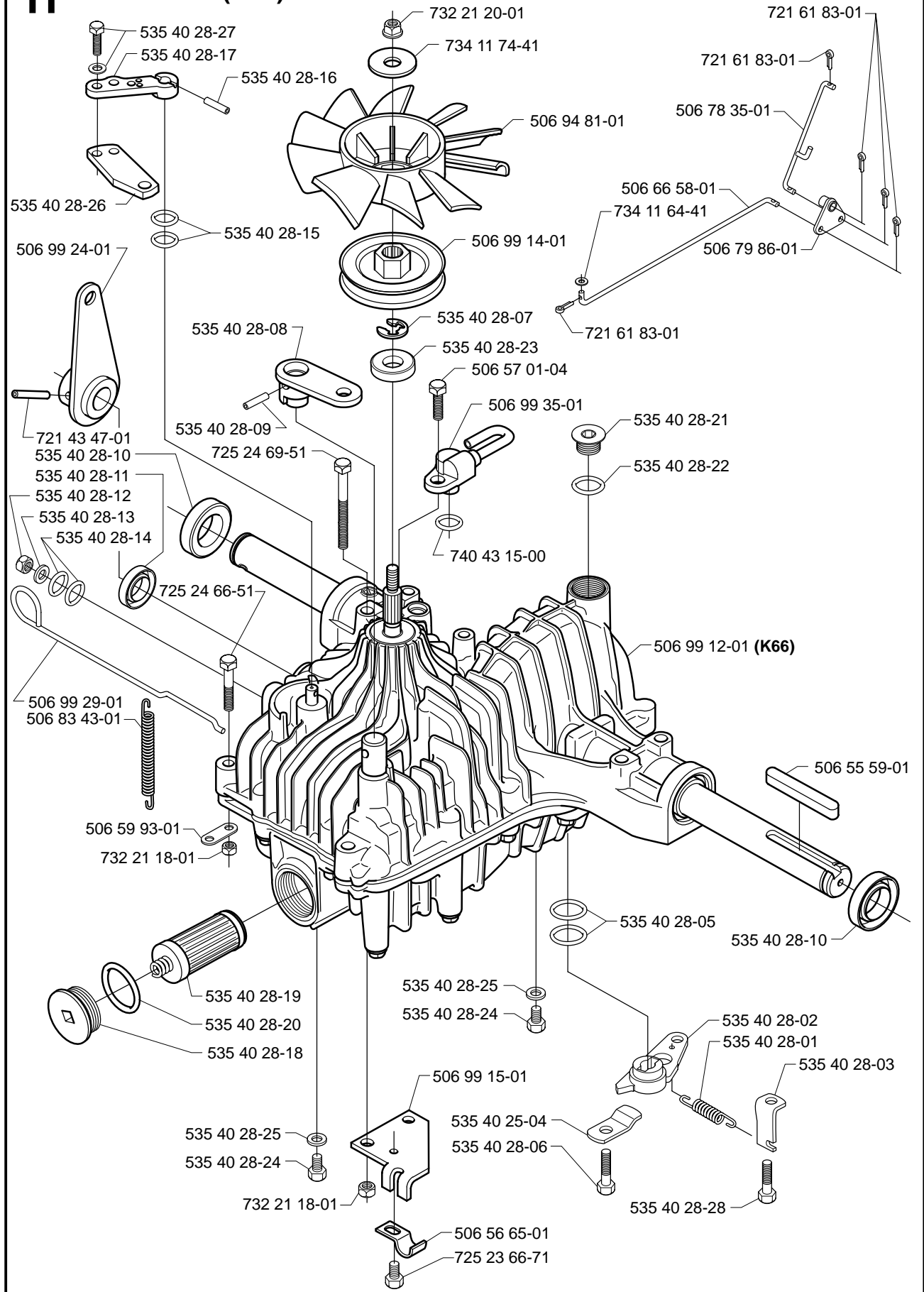
**E** ProFlex 21





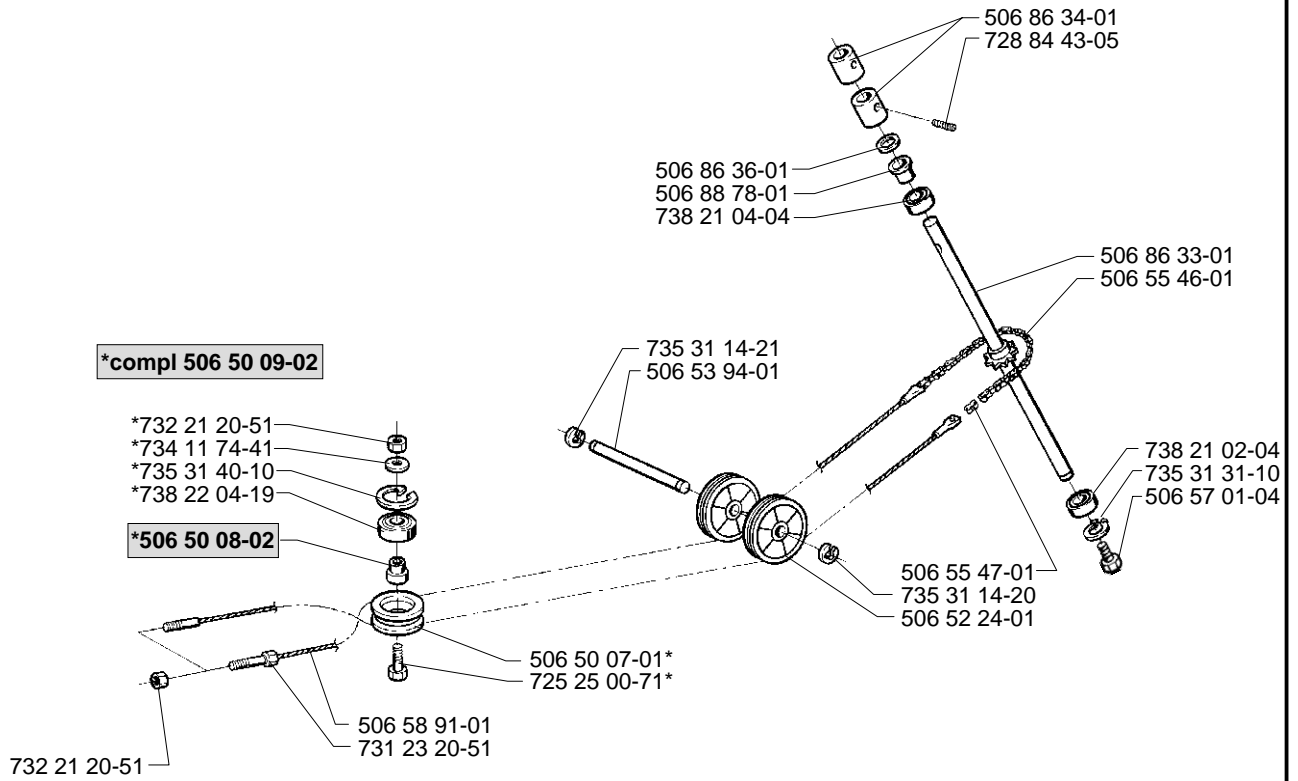


# H ProFlex 21 (K66)

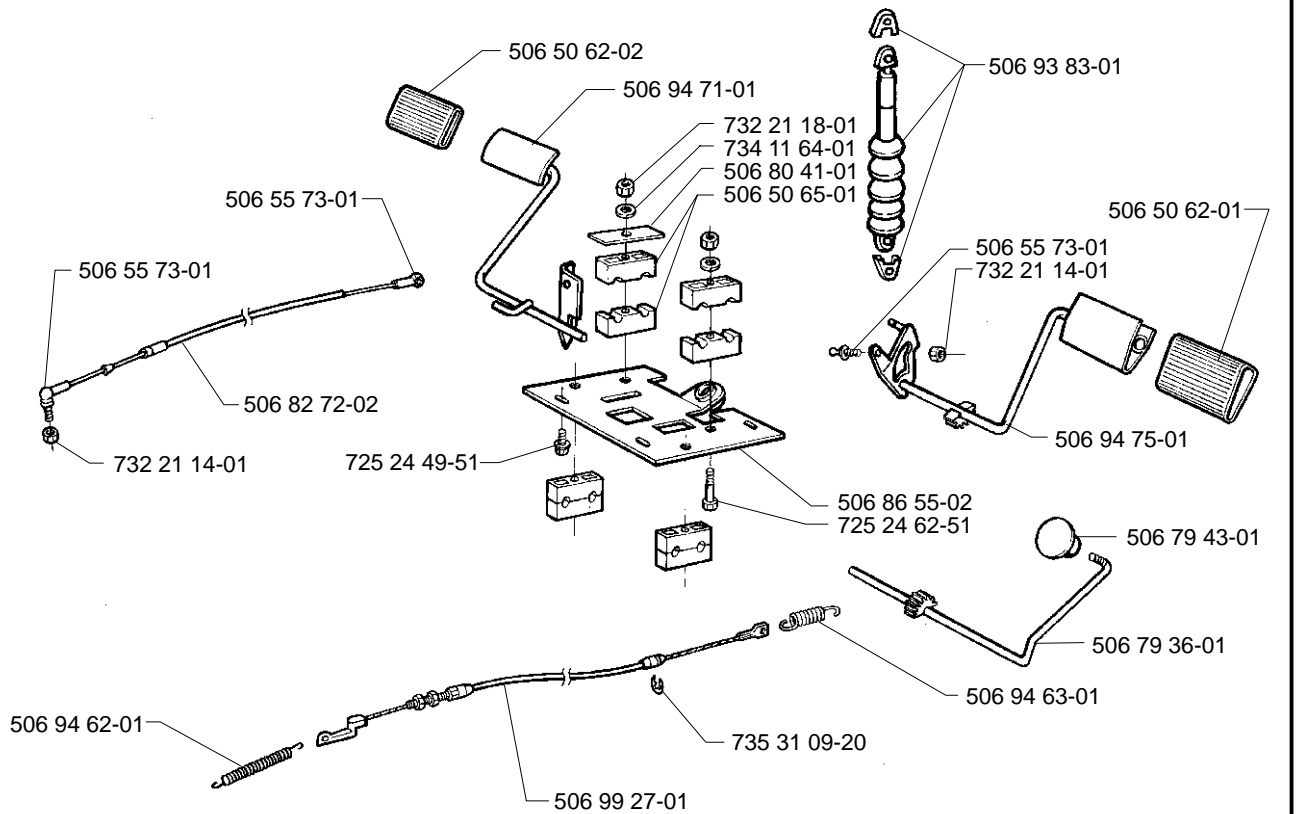




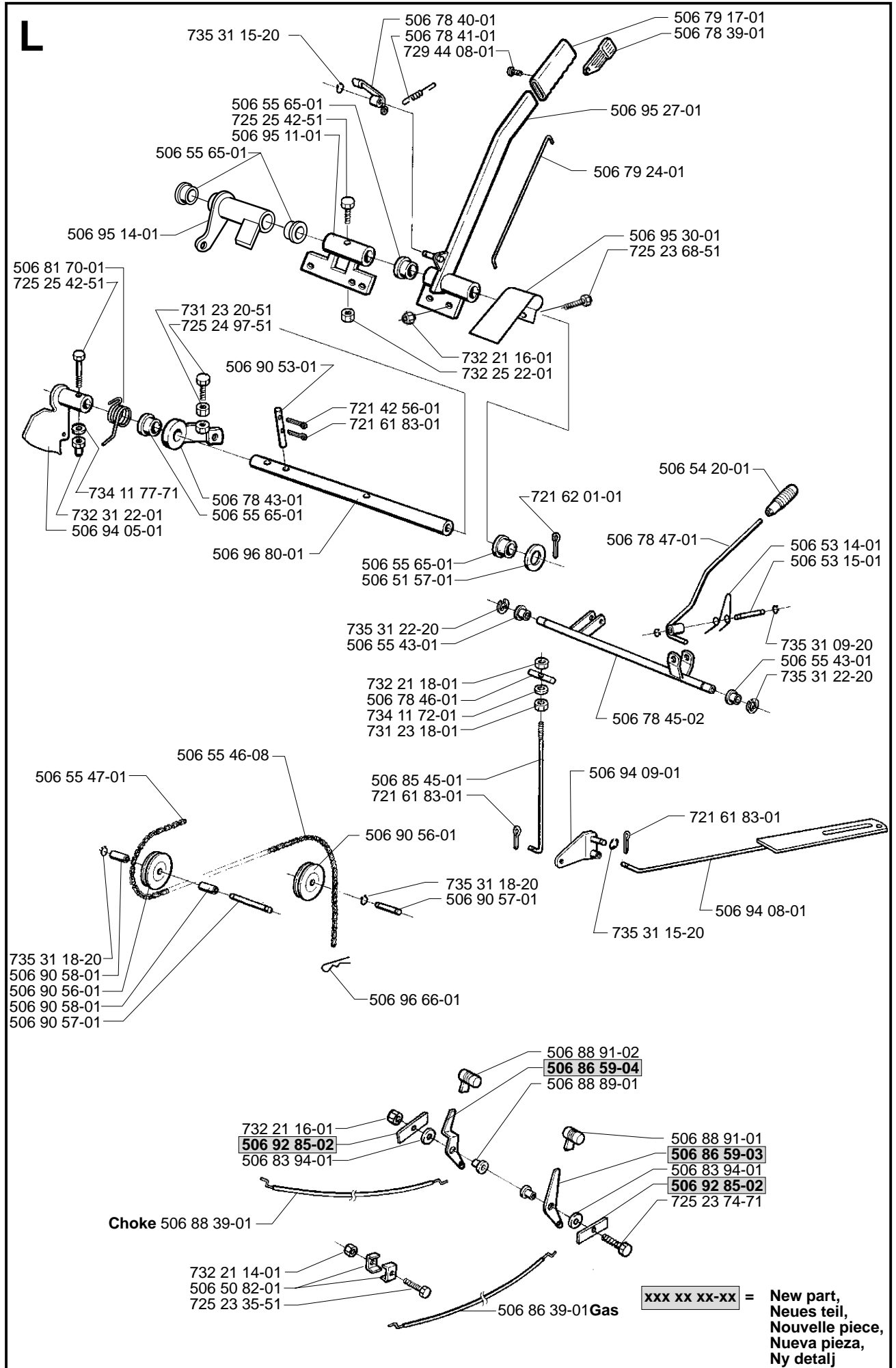
**J**

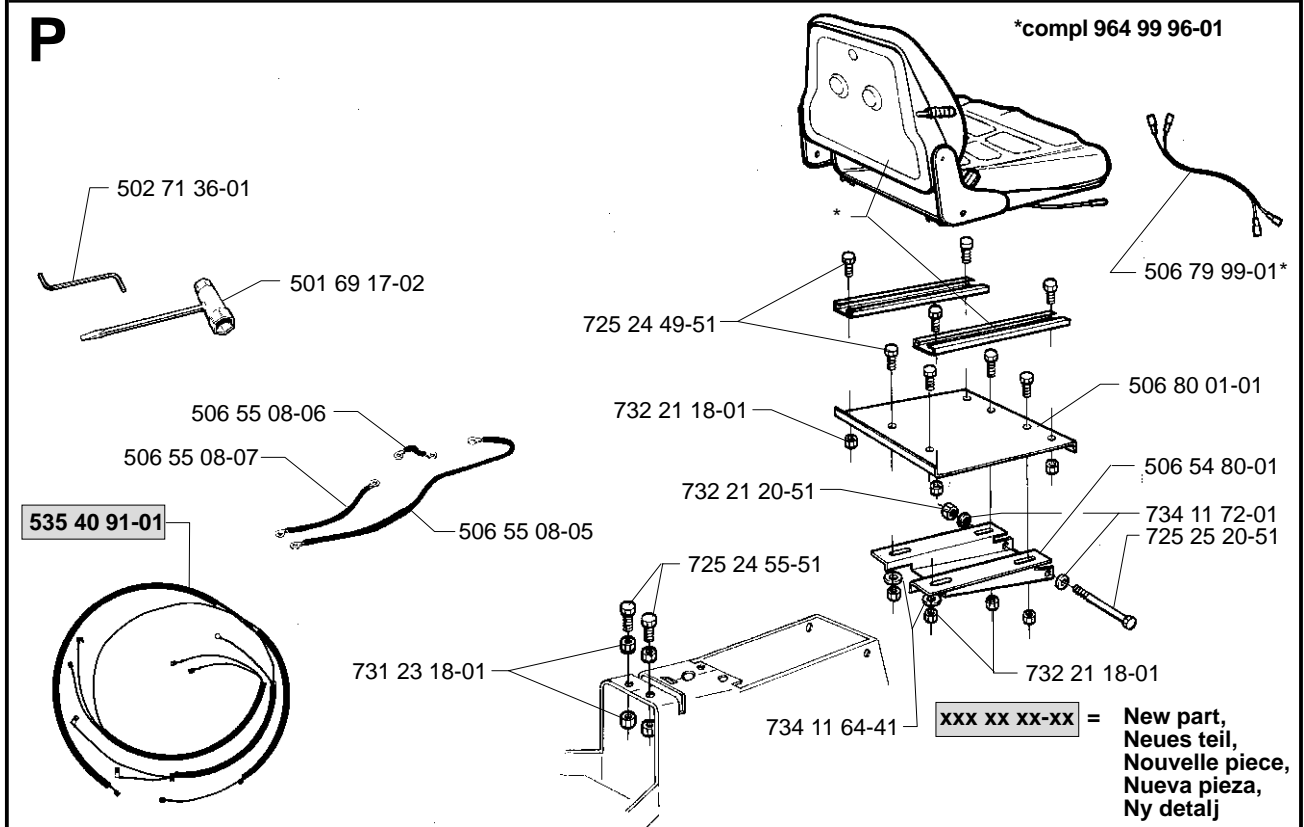
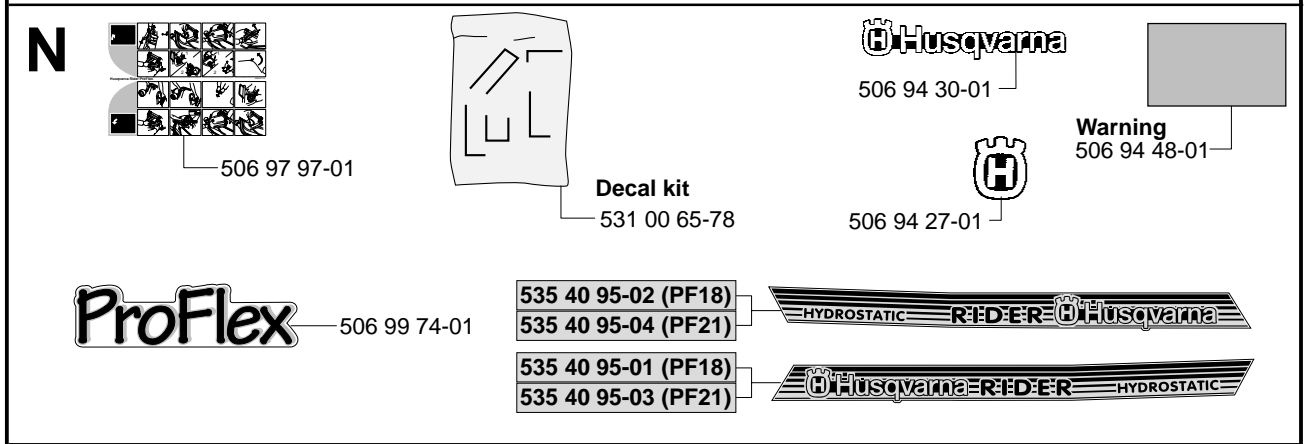
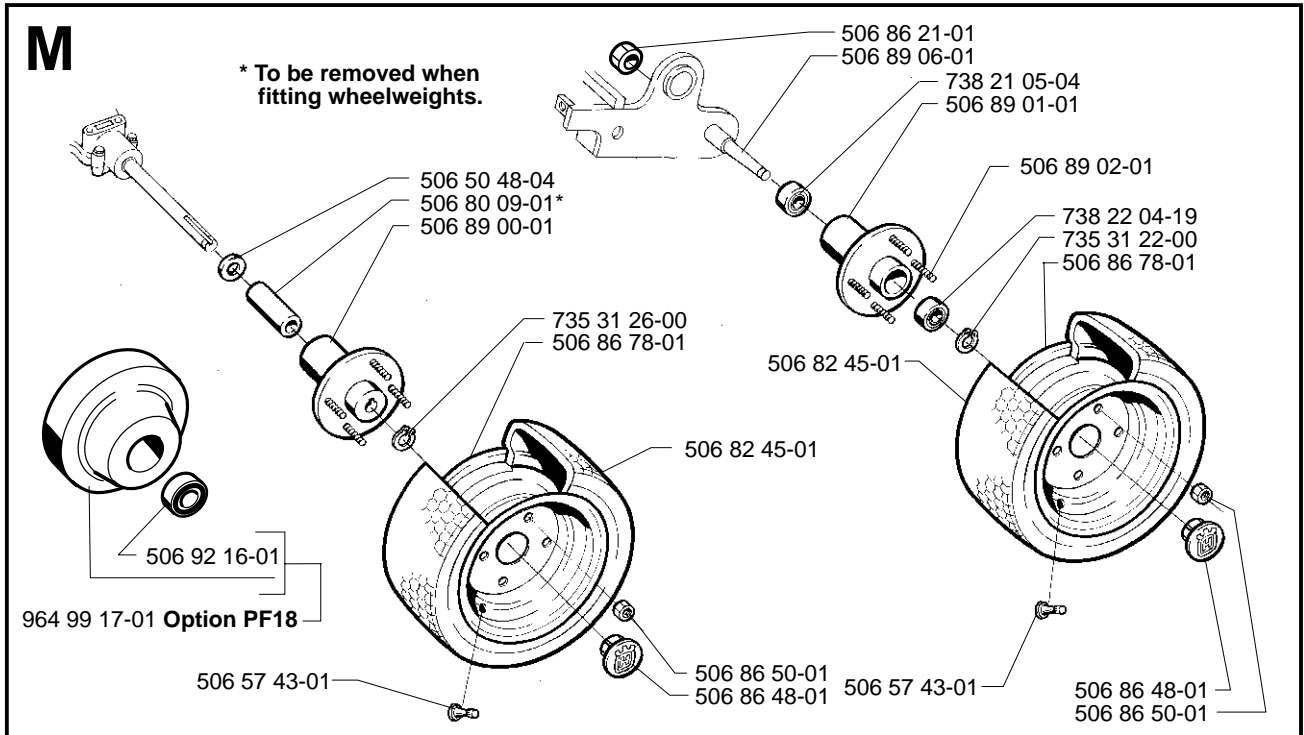


**K**

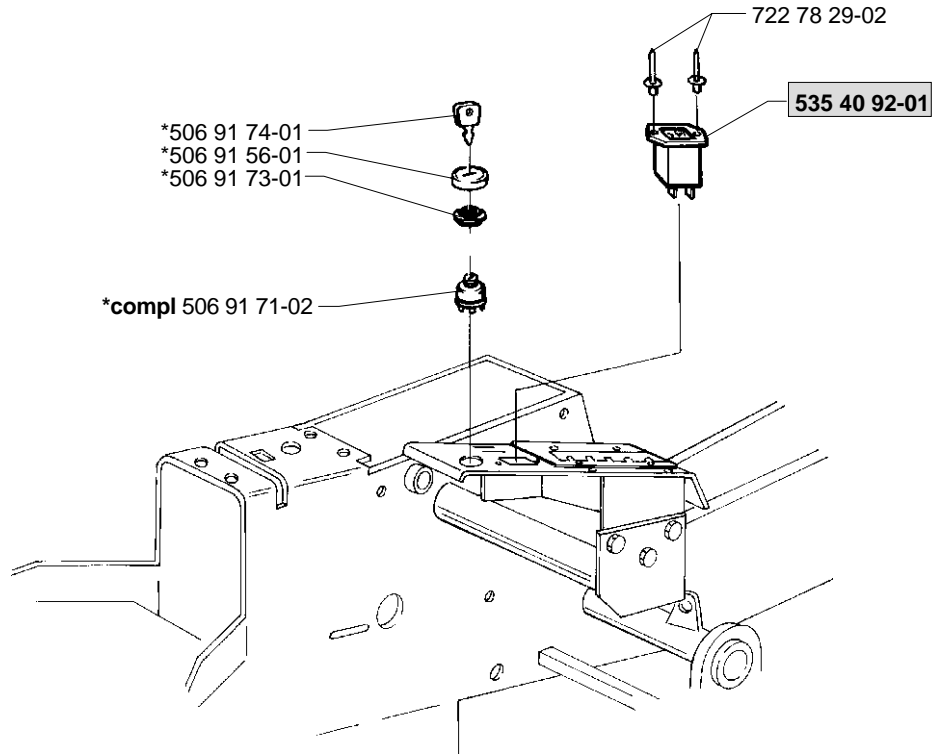


**xxx xx xx-xx = New part,  
Neues teil,  
Nouvelle piece,  
Nueva pieza,  
Ny detalj**



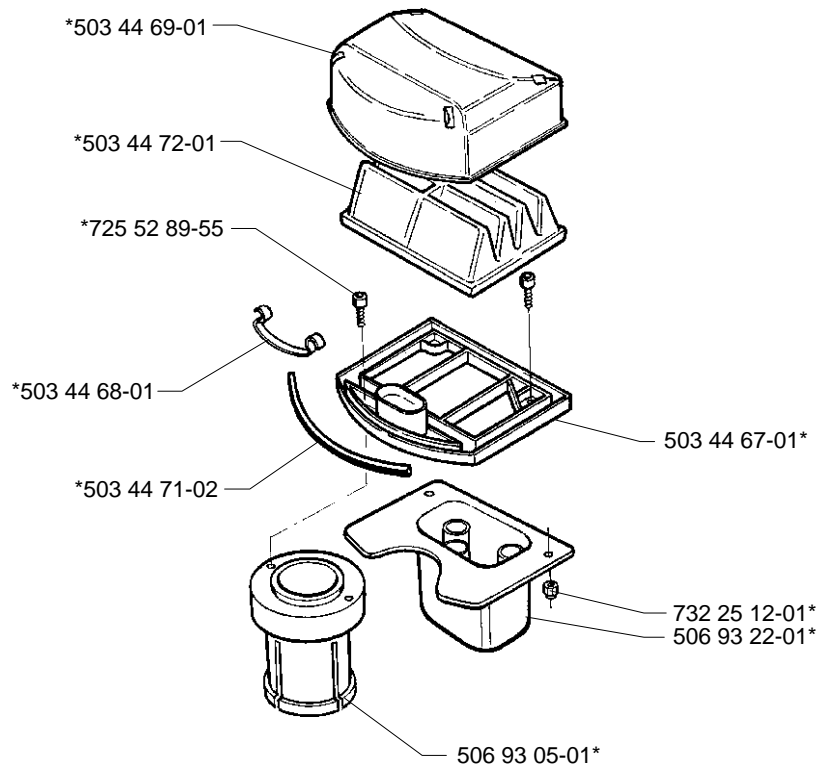


**Q**



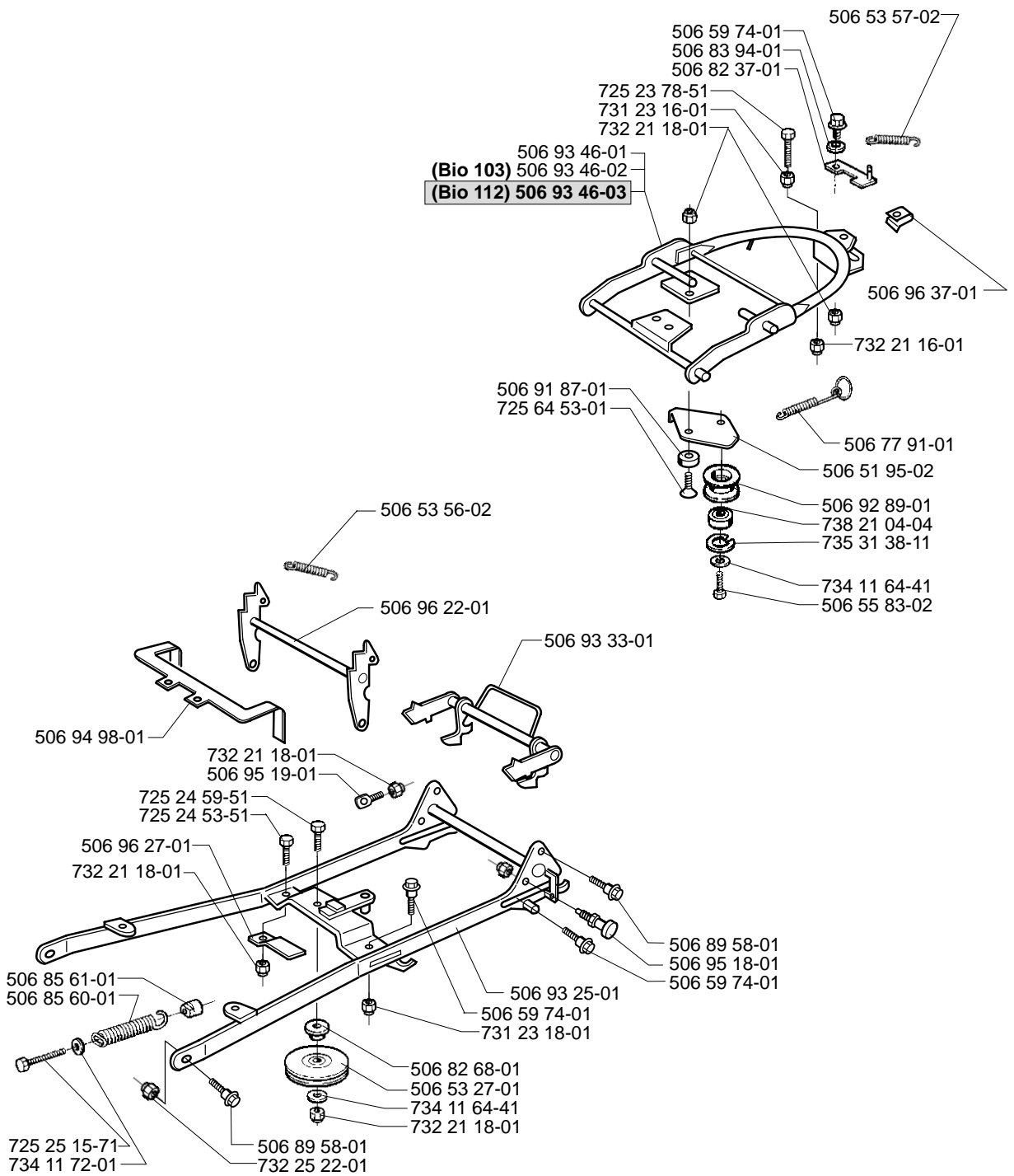
**R**

\*compl 506 93 24-01



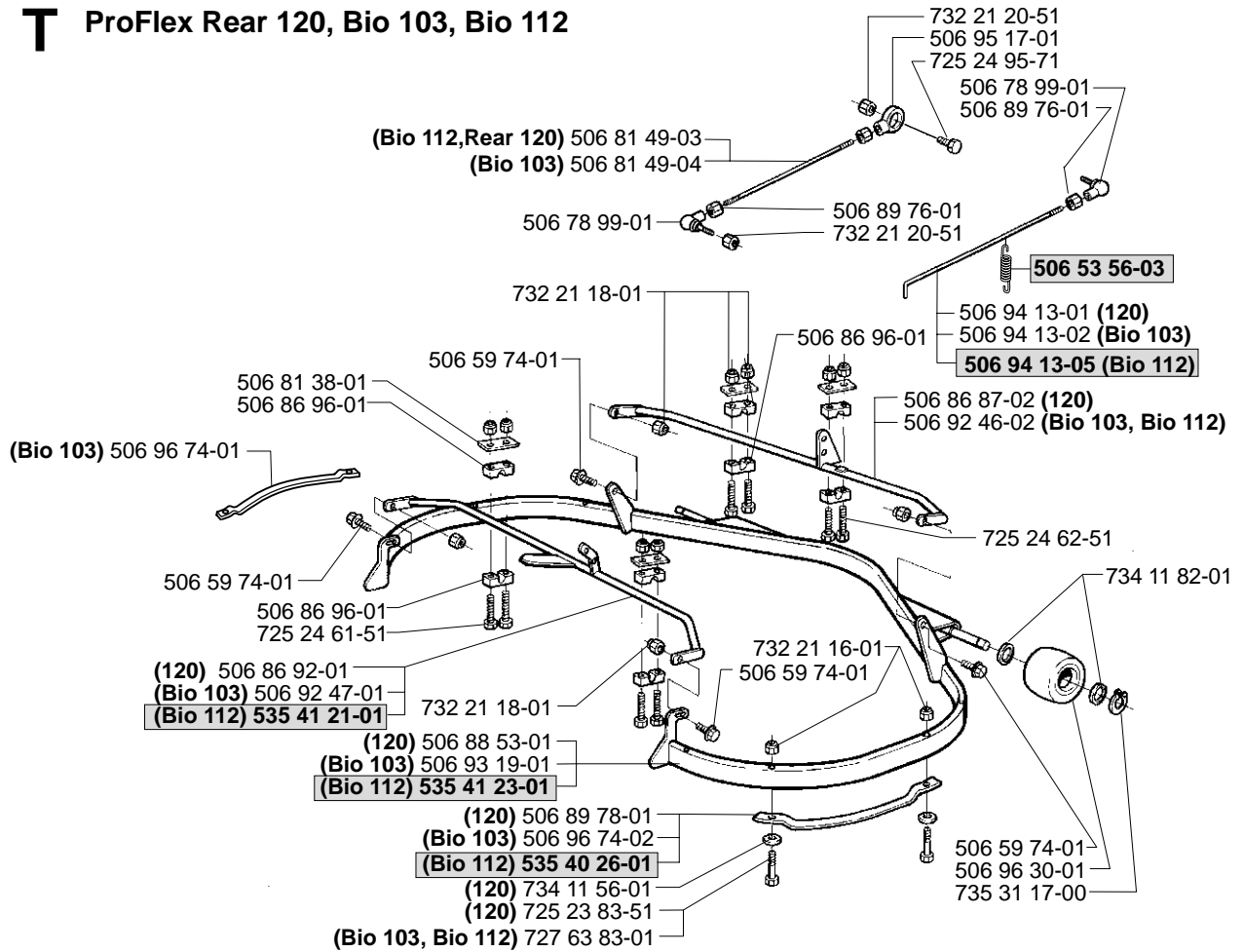
**xxx xx xx-xx** = New part,  
Neues teil,  
Nouvelle piece,  
Nueva pieza,  
Ny detalj

**S**



**xxx xx xx-xx = New part,  
 Neues teil,  
 Nouvelle piece,  
 Nueva pieza,  
 Ny detalj**

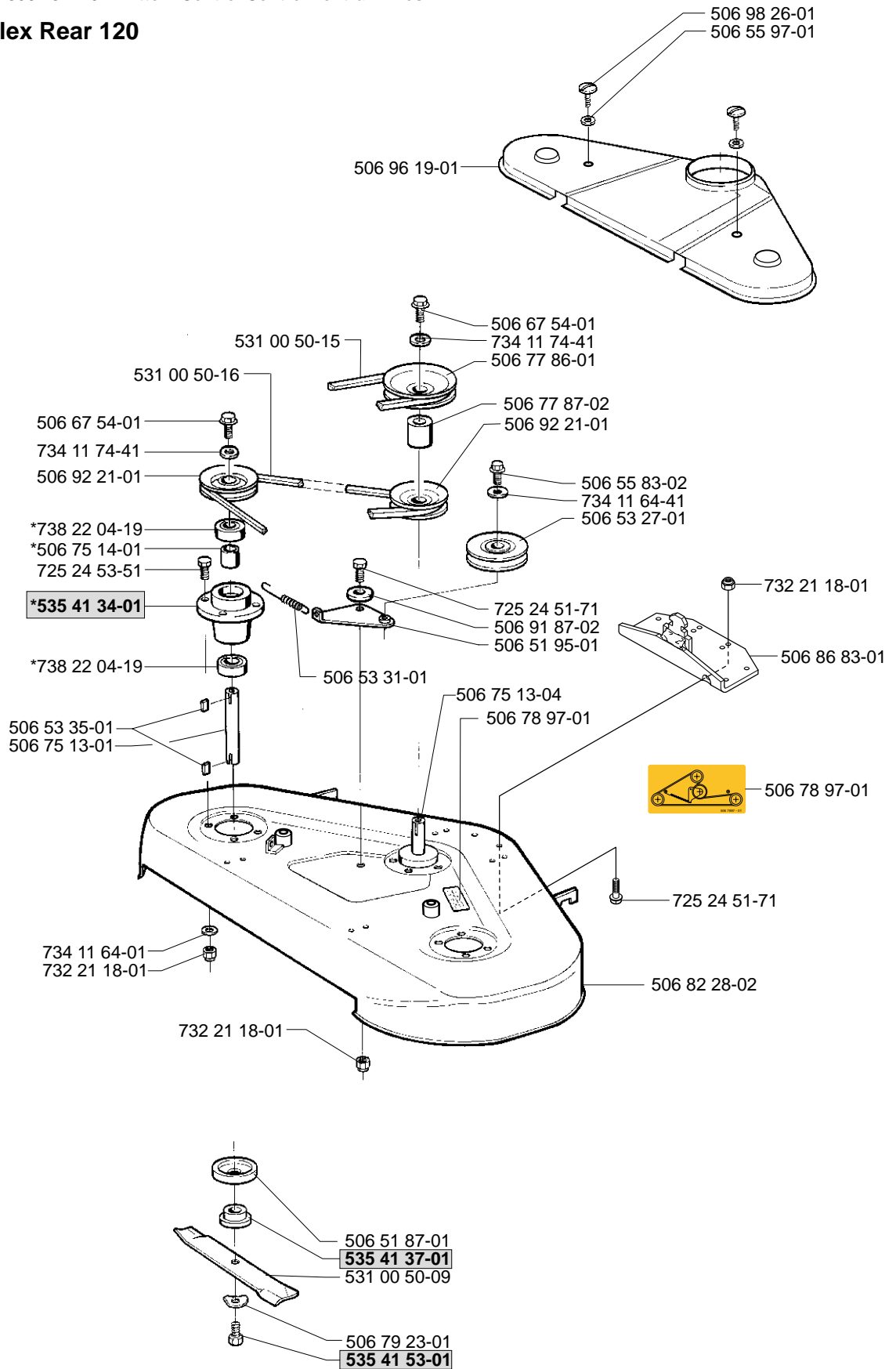
**T ProFlex Rear 120, Bio 103, Bio 112**



**xxx xx xx-xx = New part,  
Neues teil,  
Nouvelle piece,  
Nueva pieza,  
Ny detalj**

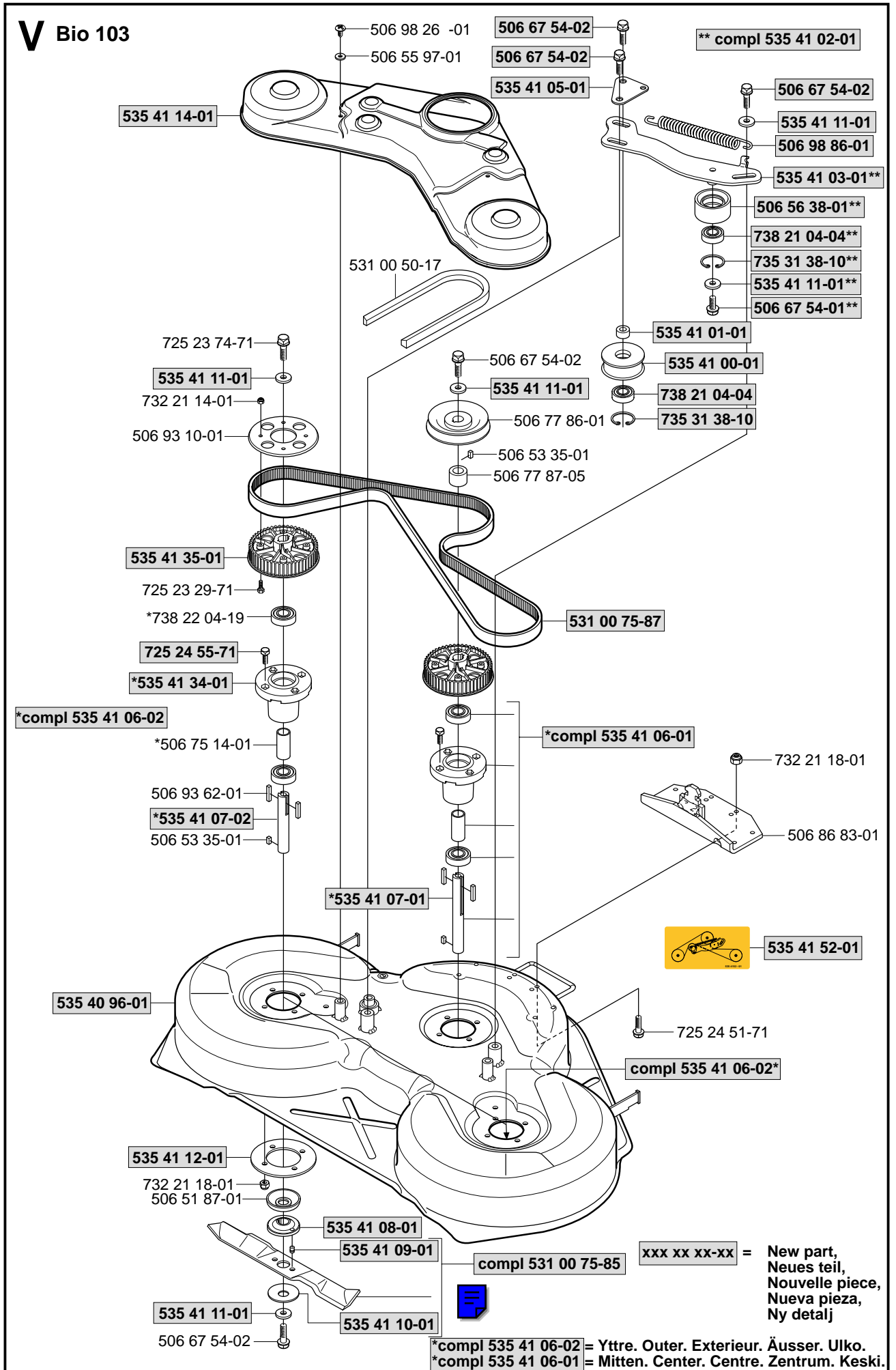
**U** \*compl 506 75 11-01 Yttre. Outer. Exterior. Äusser. Ulko.  
 \*compl 506 75 11-04 Mitten. Centre. Zentrum. Keski.

**ProFlex Rear 120**



**xxx xx xx-xx = New part,  
 Neues teil,  
 Nouvelle piece,  
 Nueva pieza,  
 Ny detalj**

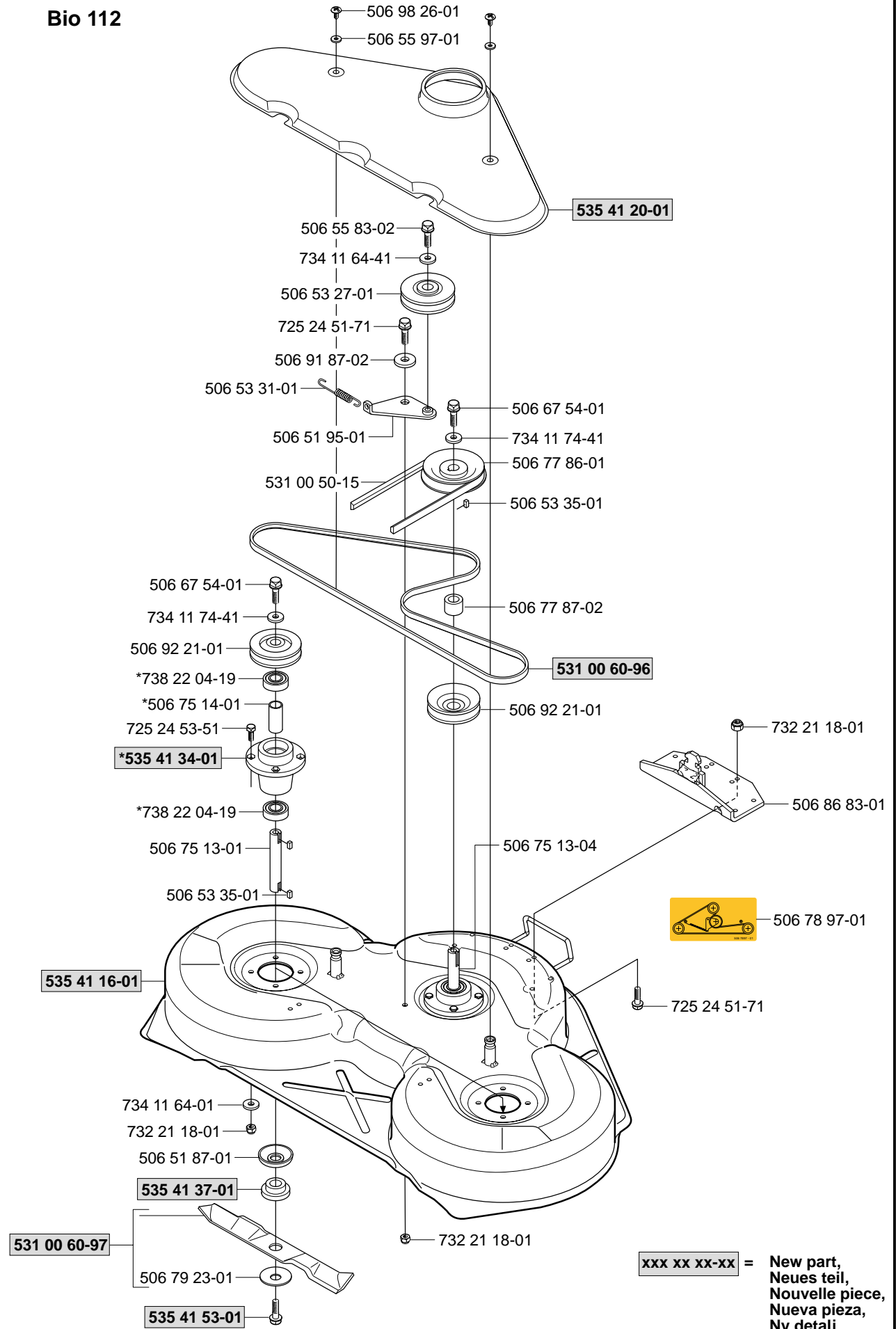
**V Bio 103**





**X** \*compl 506 75 11-01 Yttre. Outer. Exterior. Äusser. Ulko.  
 \*compl 506 75 11-04 Mitten. Centre. Centre. Zentrum. Keski.

**Bio 112**



**xxx xx xx-xx** = New part,  
 Neues teil,  
 Nouvelle piece,  
 Nueva pieza,  
 Ny detalj