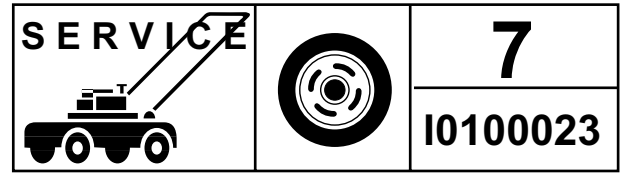


For Husqvarna Parts Call 606-678-9623 or 606-561-4983



IPL, Rider Pro 15 , 2001-02, 106 26 69-61

Rider Pro15

Spare parts

Ersatzteile

Pièces détachées

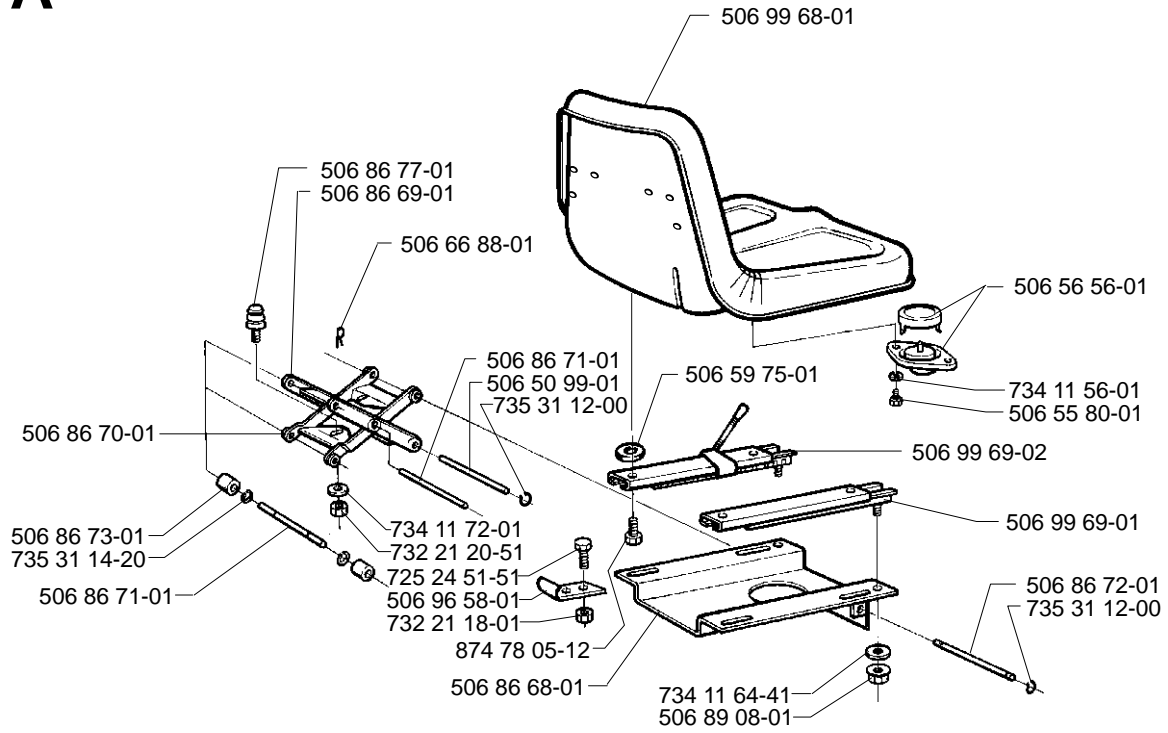
Reserve onderdelen

Repuestos

Reservdelar

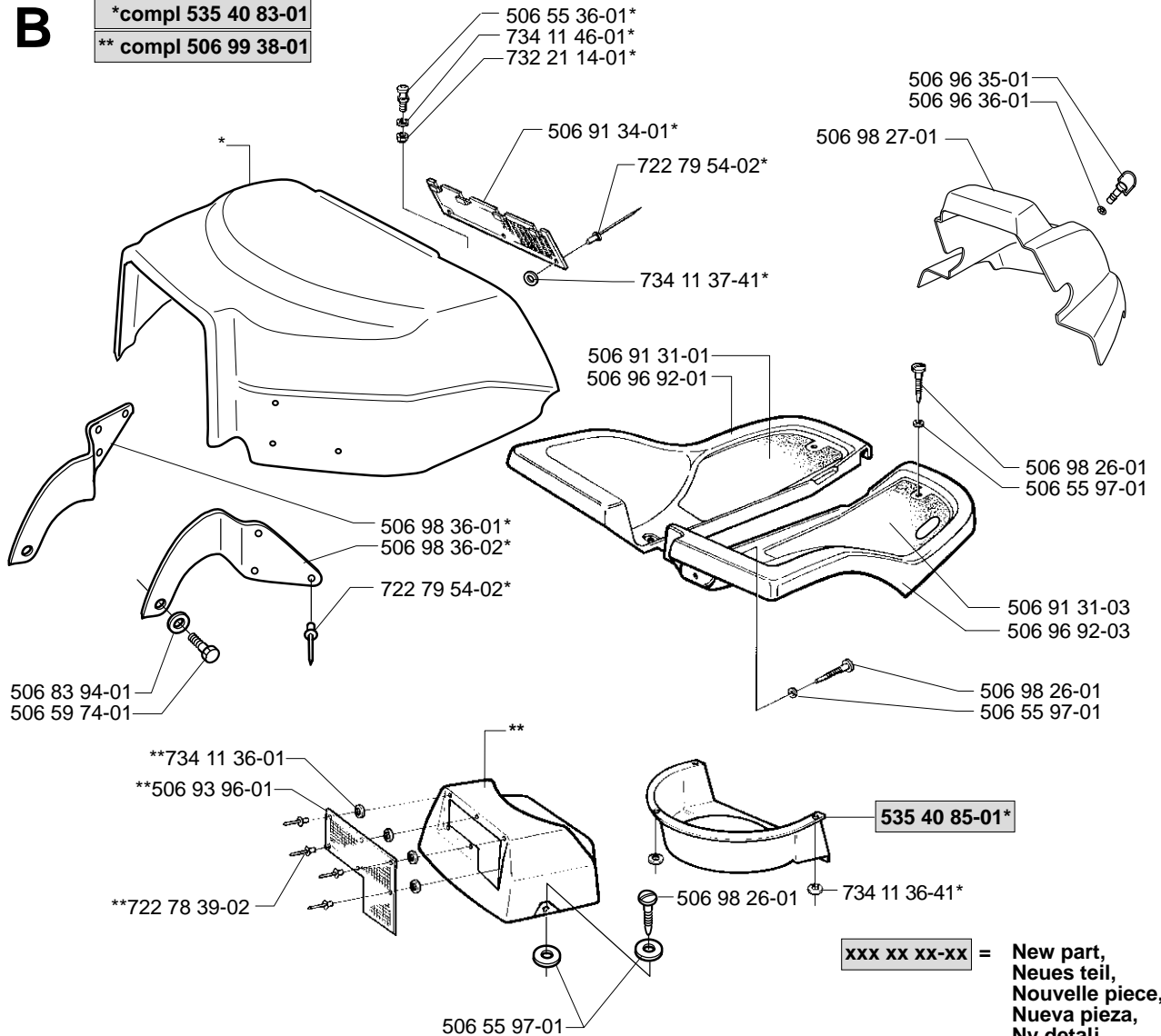
106 26 69-61

A



B

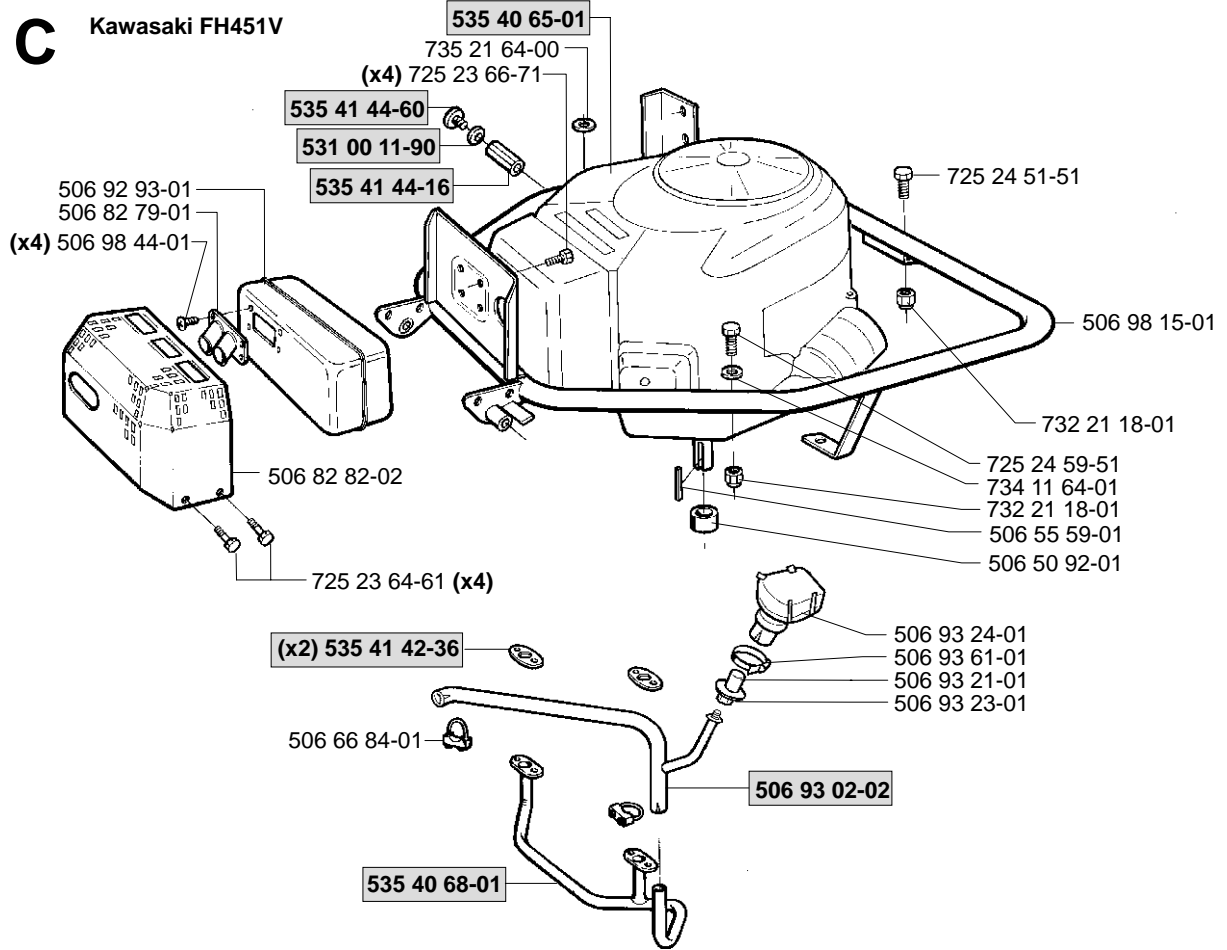
*compl 535 40 83-01
 ** compl 506 99 38-01



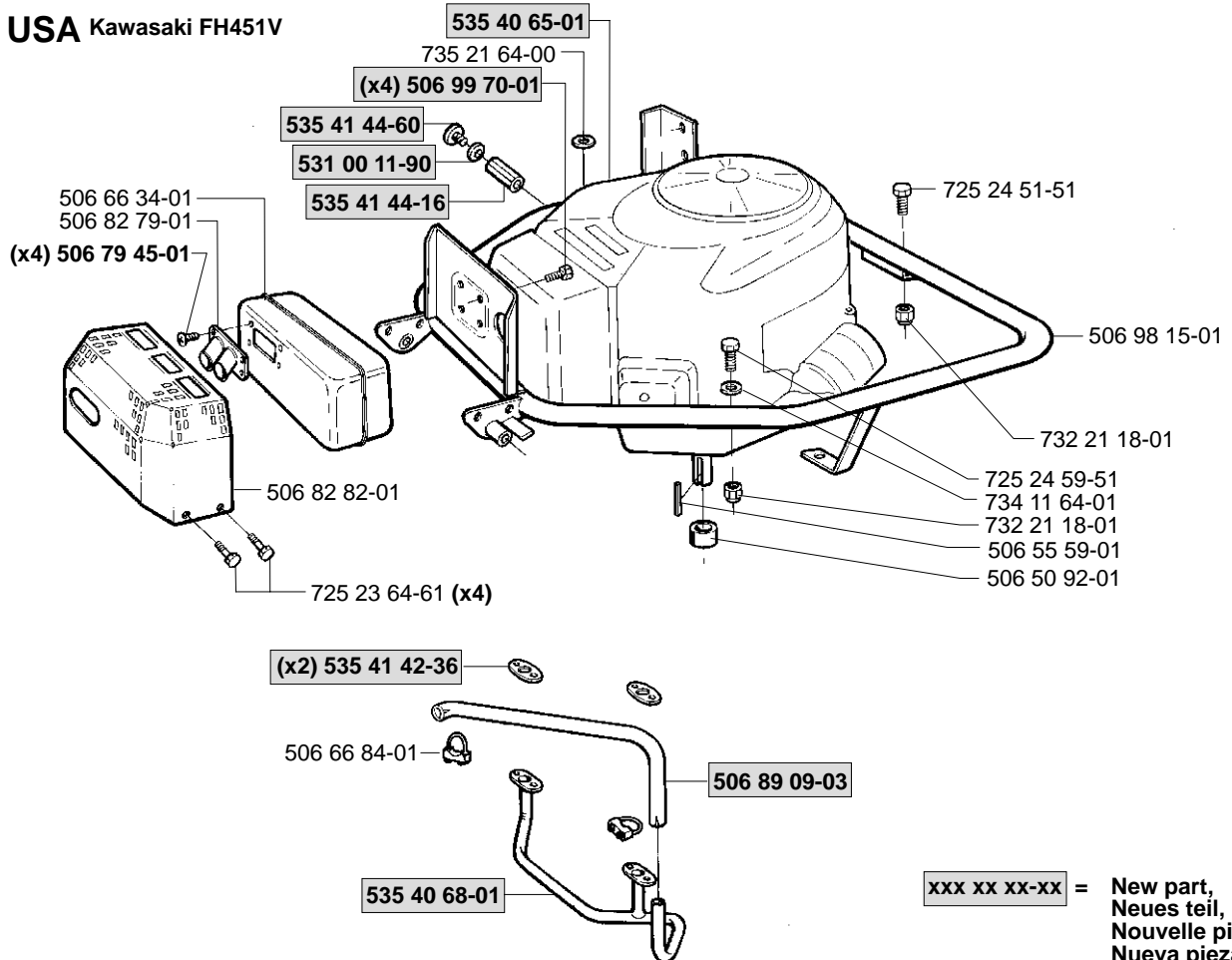
xxx xx xx-xx = New part,
 Neues teil,
 Nouvelle piece,
 Nueva pieza,
 Ny detalj

C

Kawasaki FH451V

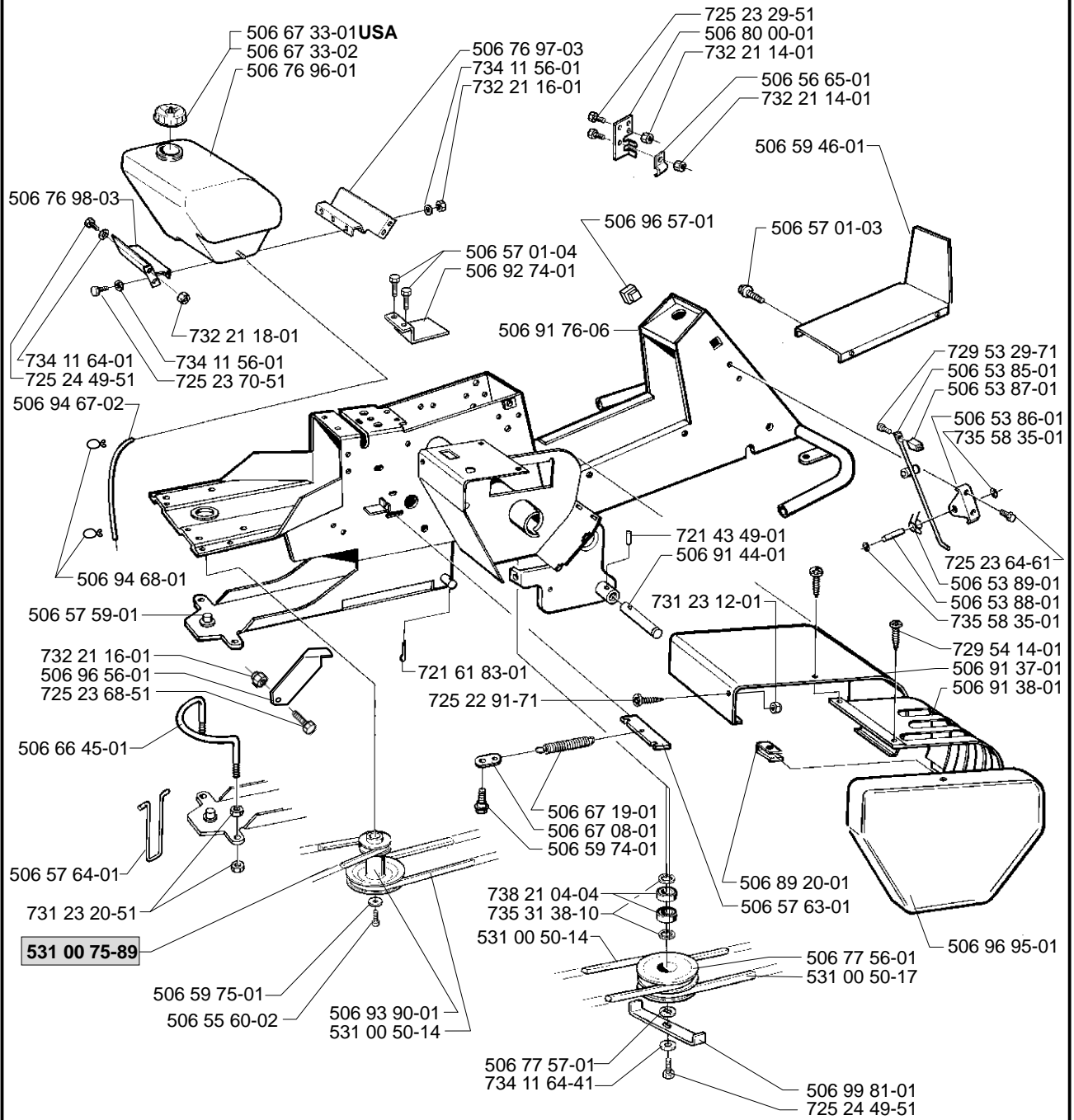


USA Kawasaki FH451V



xxx xx xx-xx = New part,
Neues teil,
Nouvelle piece,
Nueva pieza,
Ny detalj

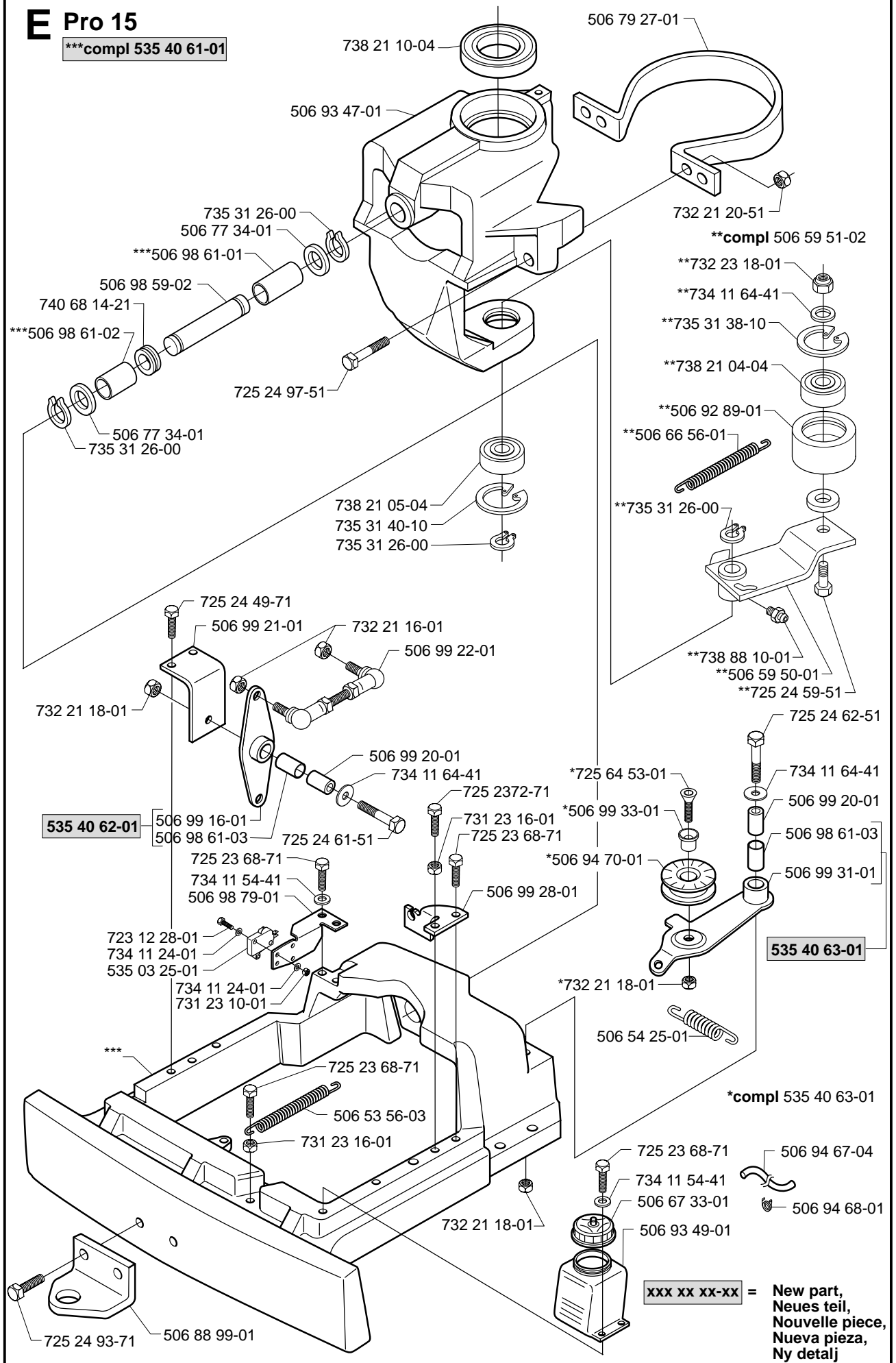
D



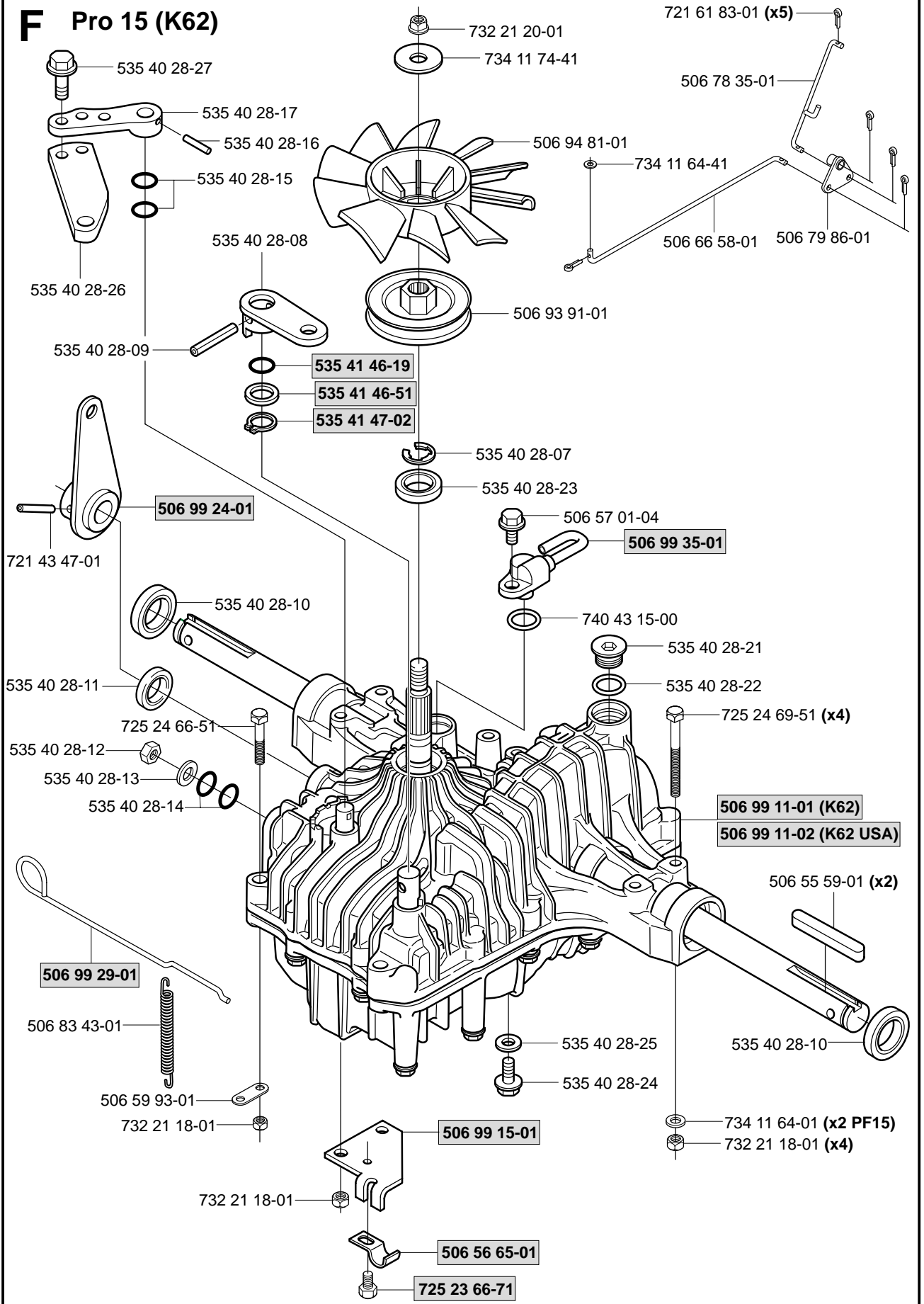
**xxx xx xx-xx = New part,
Neues teil,
Nouvelle piece,
Nueva pieza,
Ny detalj**

E Pro 15

***compl 535 40 61-01

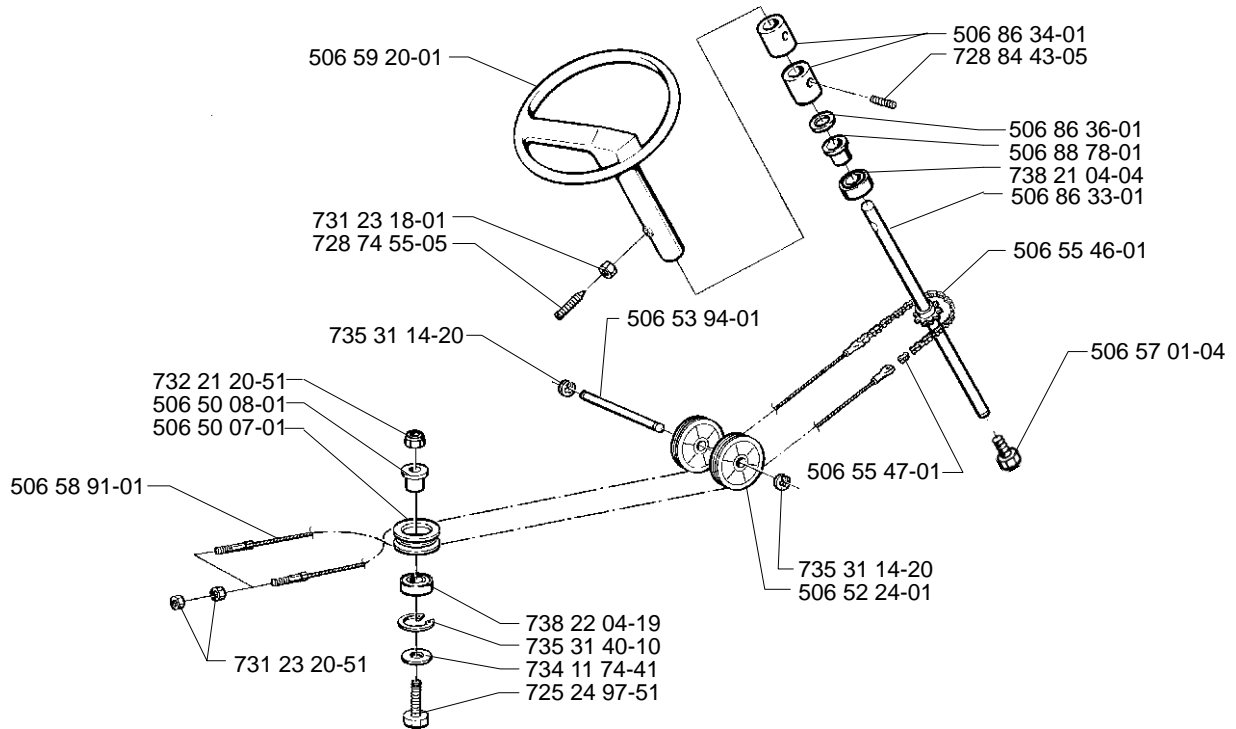


F Pro 15 (K62)

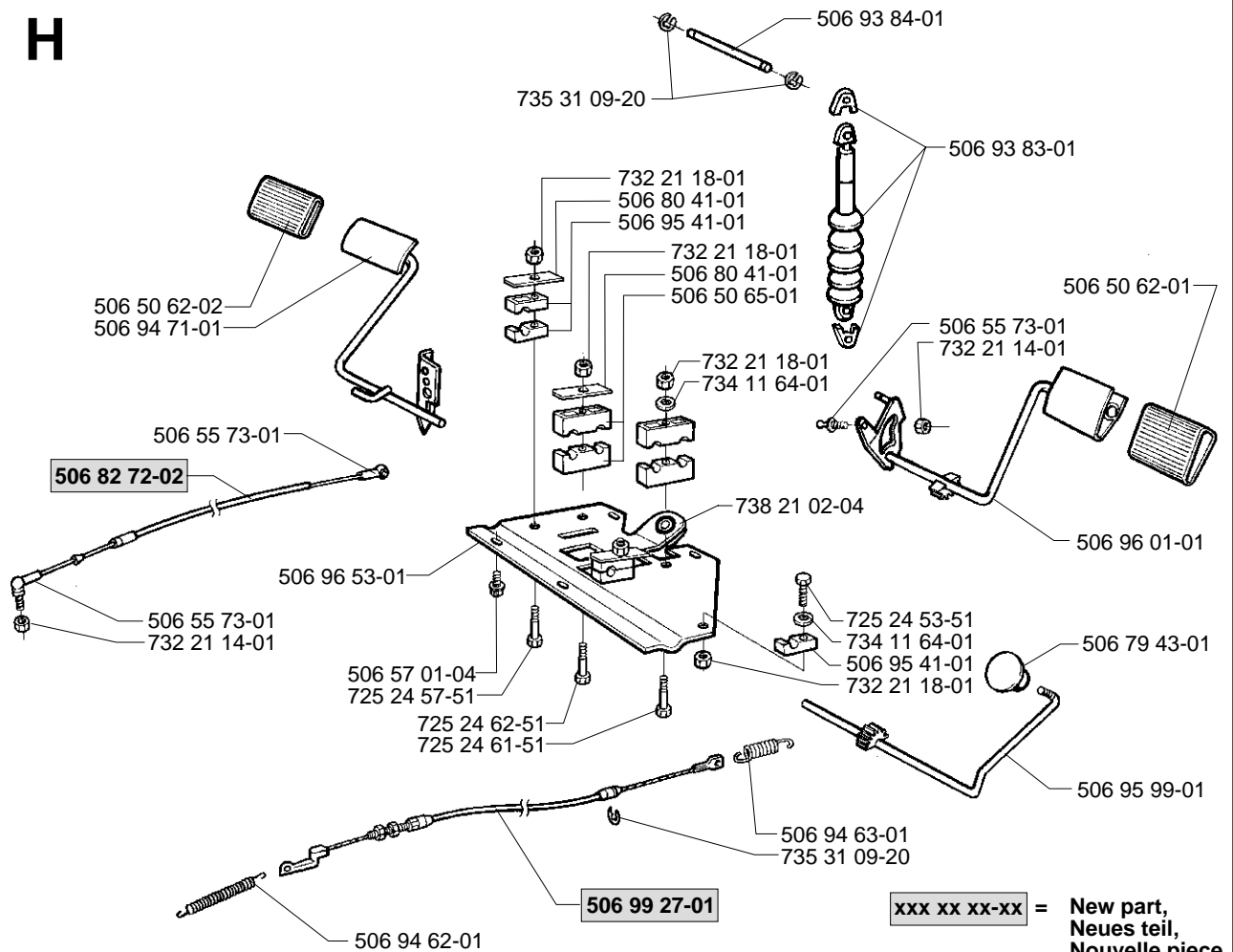


**xxx xx xx-xx = New part,
Neues teil,
Nouvelle piece,
Nueva pieza,
Ny detalj**

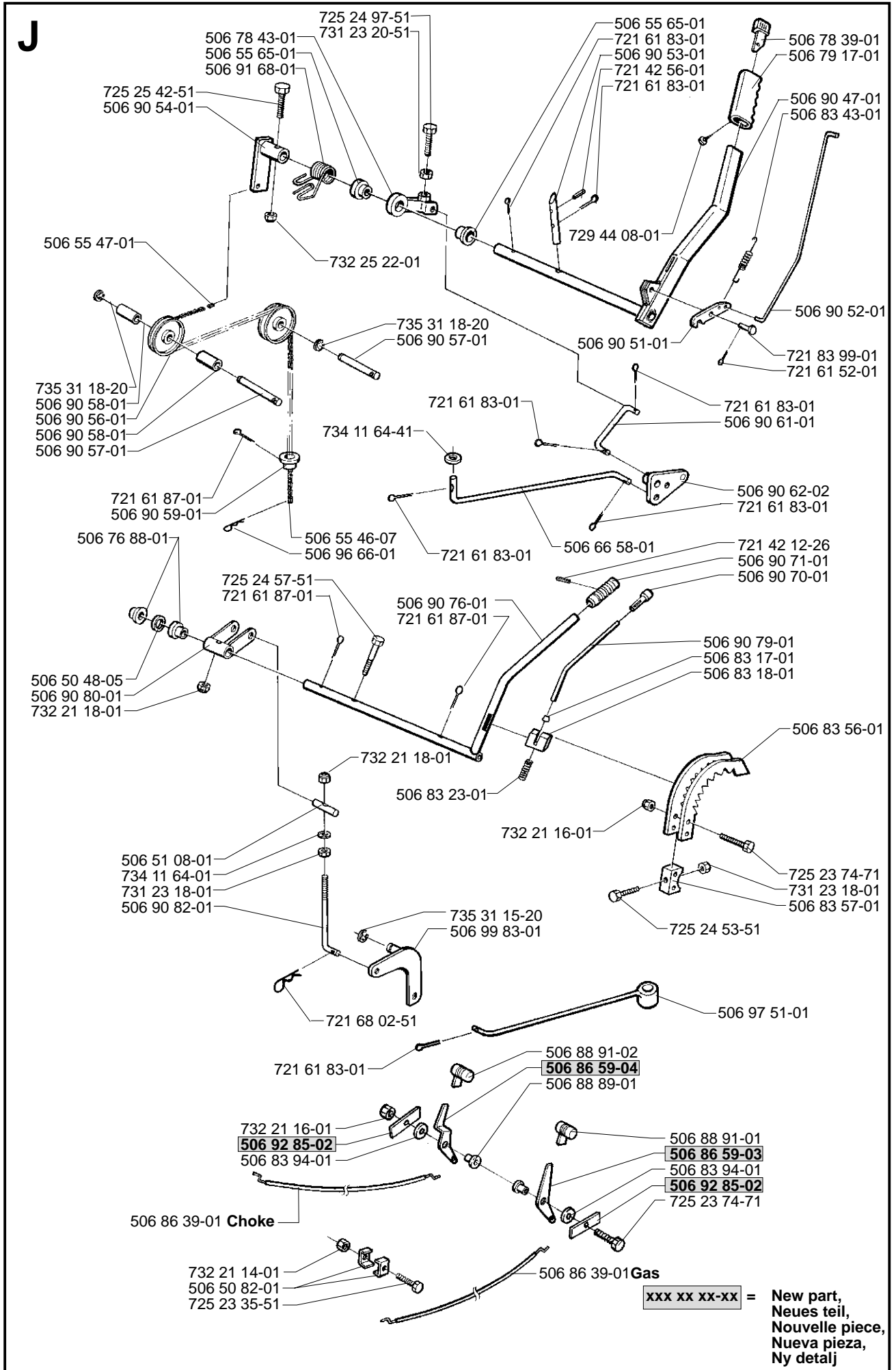
G



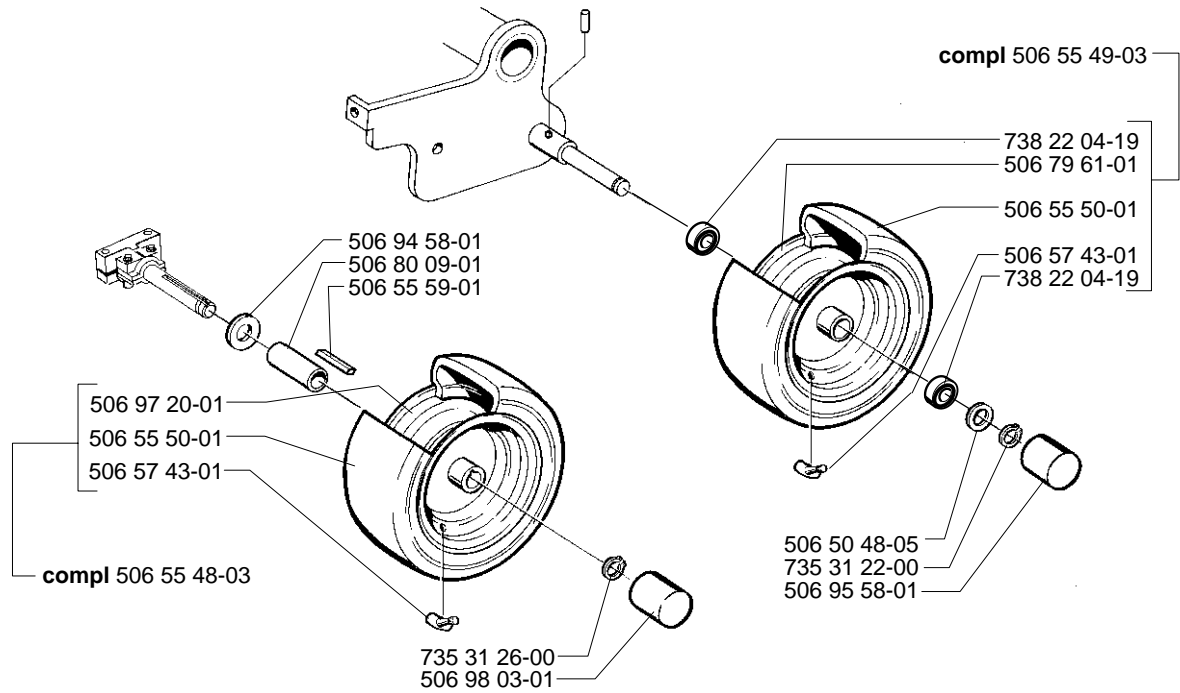
H



xxx xx xx-xx = New part,
Neues teil,
Nouvelle piece,
Nueva pieza,
Ny detalj



K



L

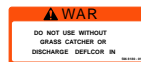


506 99 96-01

USA



Start/Warning
506 94 92-01



Side discharge
506 81 80-01



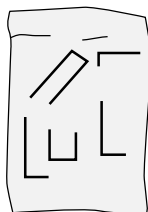
Side discharge
506 88 18-01



CPSC
506 67 62-01



Standard decal
506 88 07-02



Decal kit
531 00 65-78

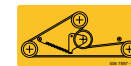
506 94 27-01



506 94 30-01



535 41 52-01



506 78 97-01

Warning

506 94 48-01

535 40 94-01



535 40 94-02



M Leverans endast som reservdel
 Delivery as spare part only
 Nur als Ersatzteil lieferbar
 Livrable seulement comme pièce de rechange
 Solo como repuesto
 Zasilá se jenom jako náhradni díl

502 71 36-01

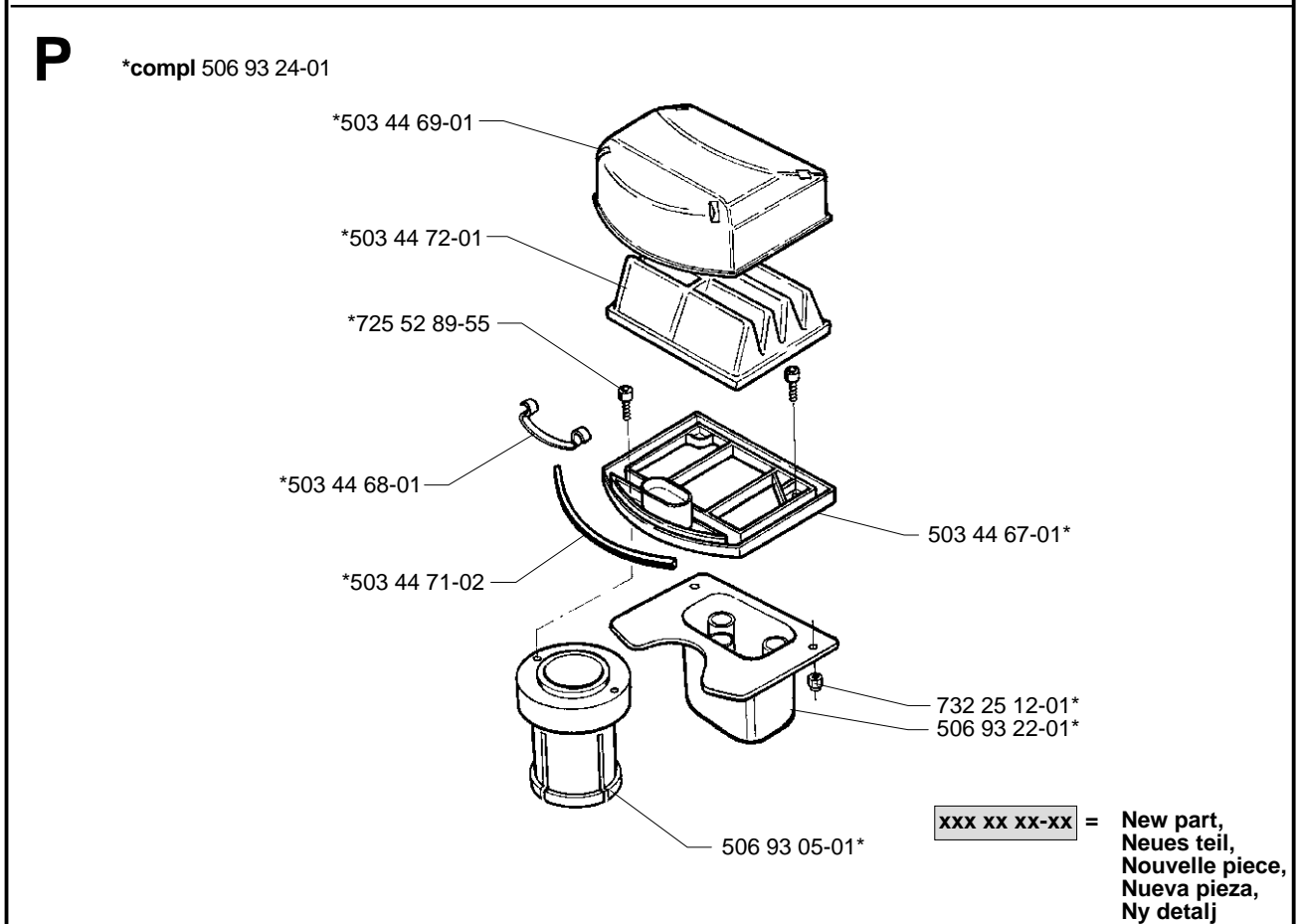
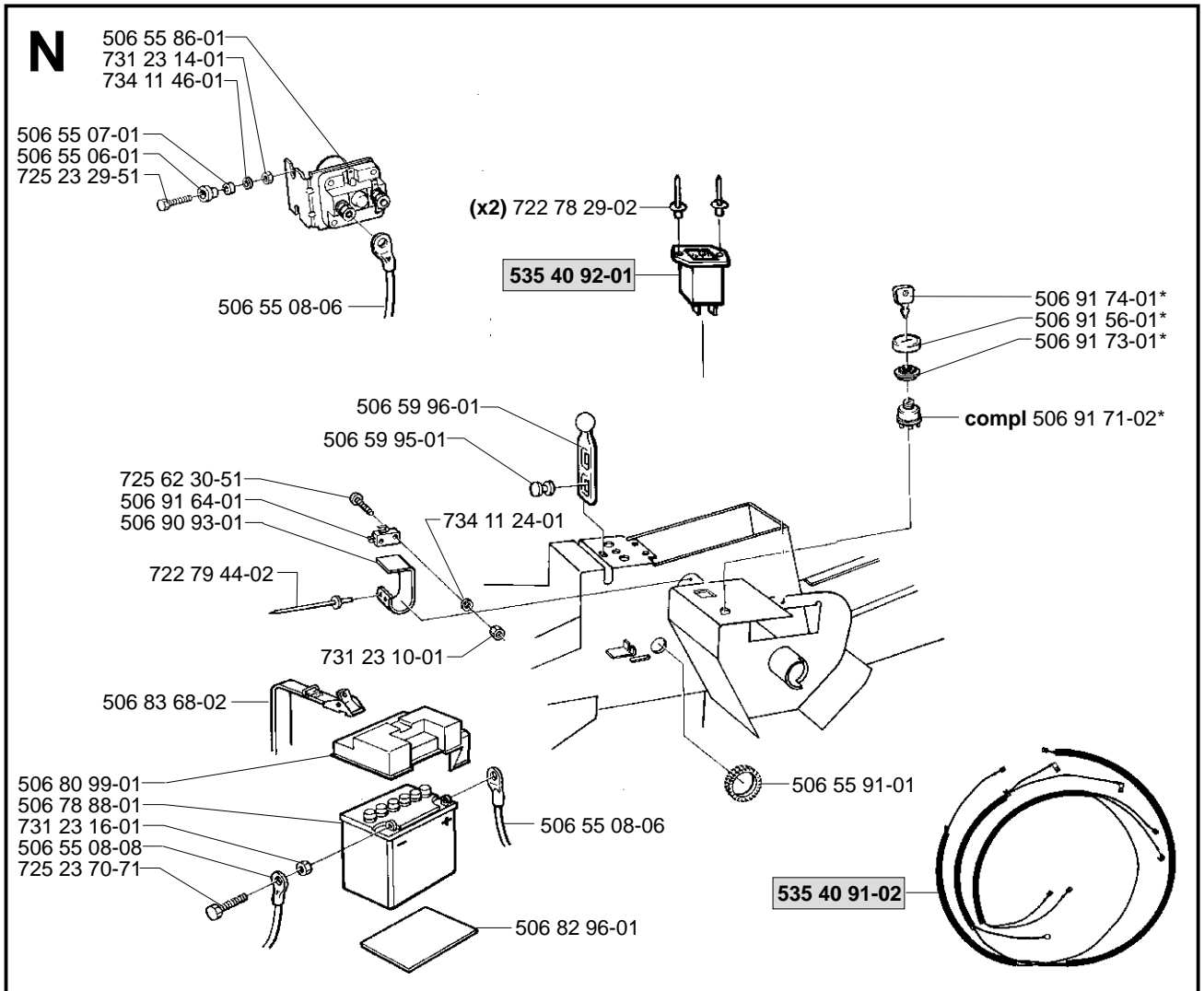


501 69 17-02

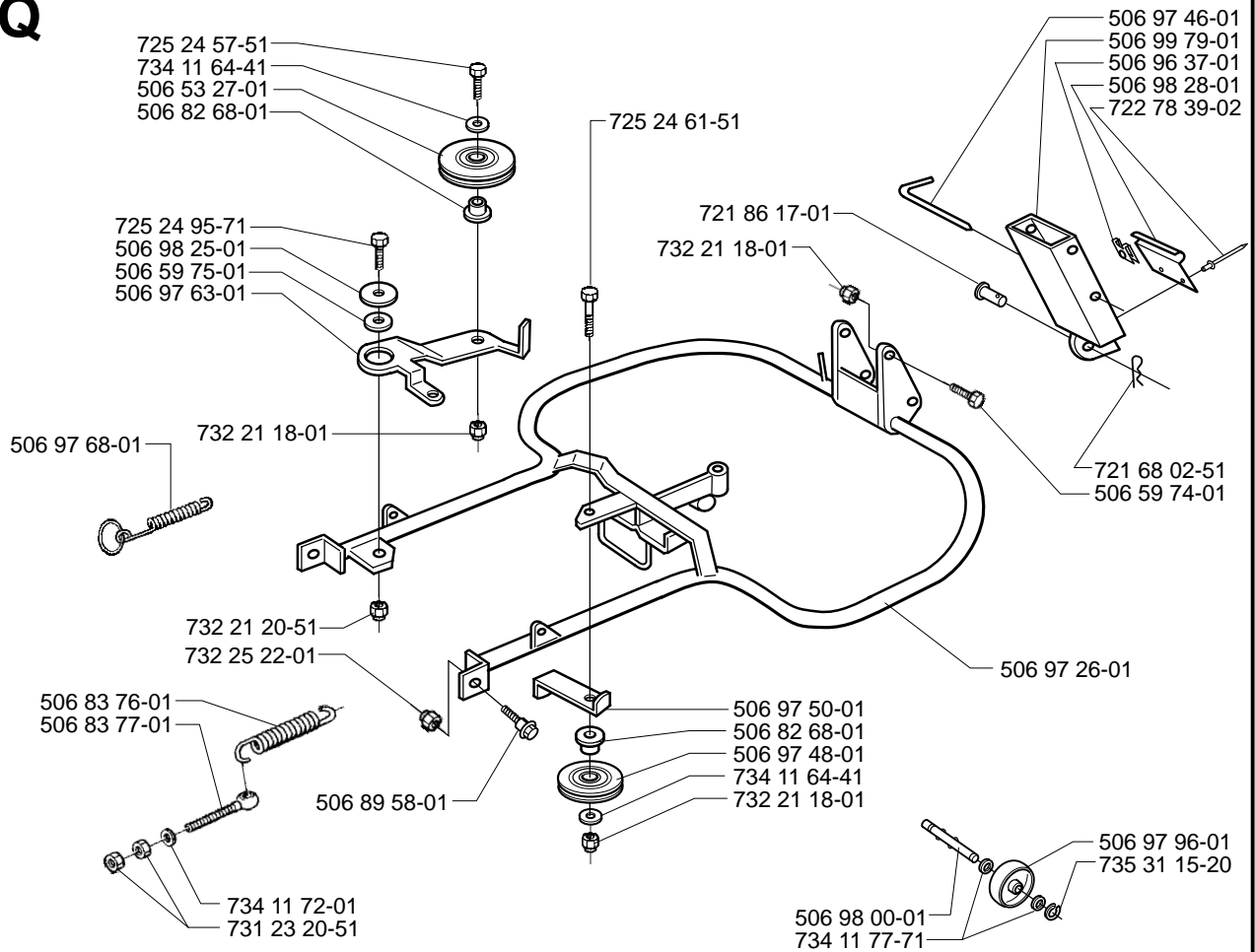


xxx xx xx-xx =

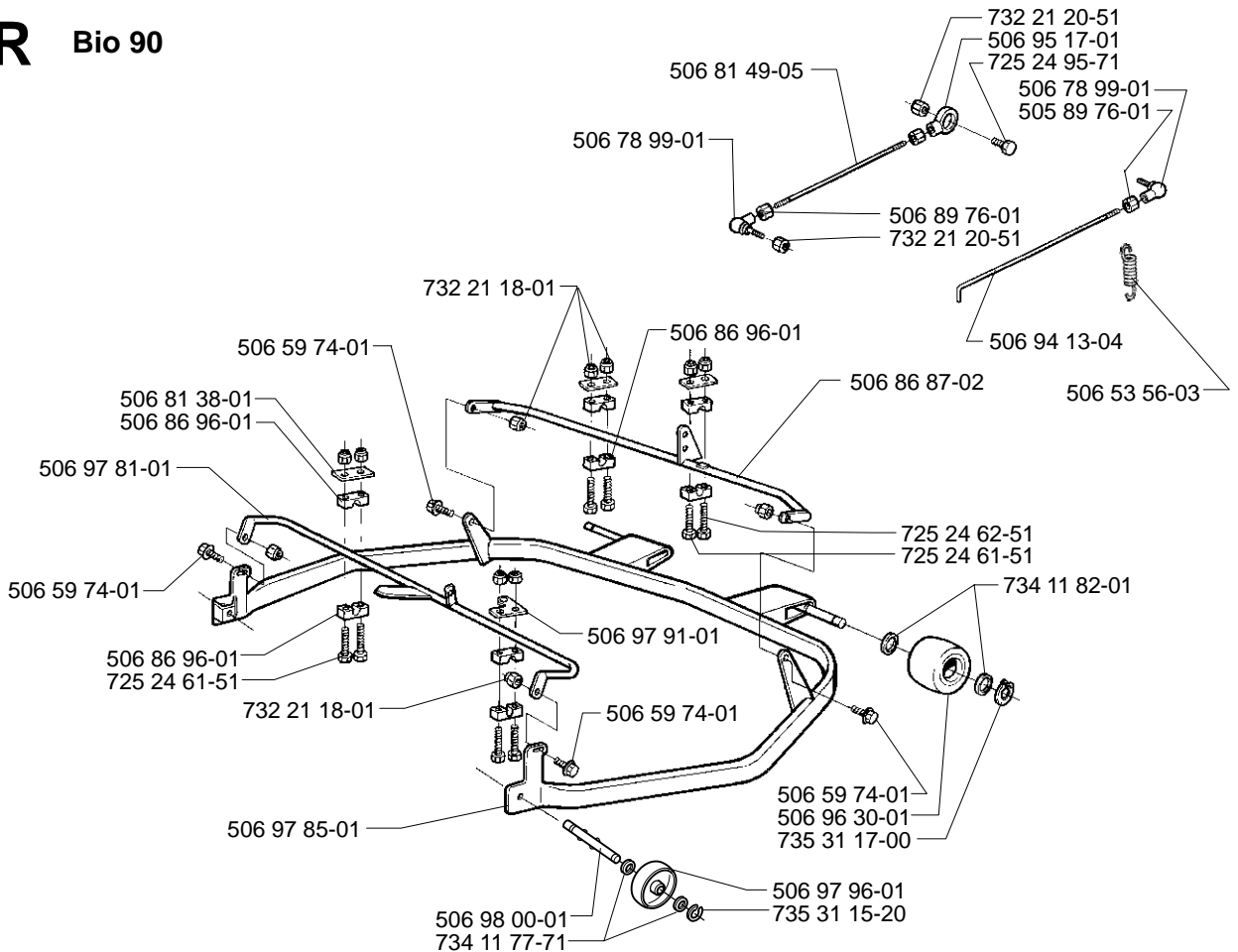
New part,
 Neues teil,
 Nouvelle piece,
 Nueva pieza,
 Ny detalj



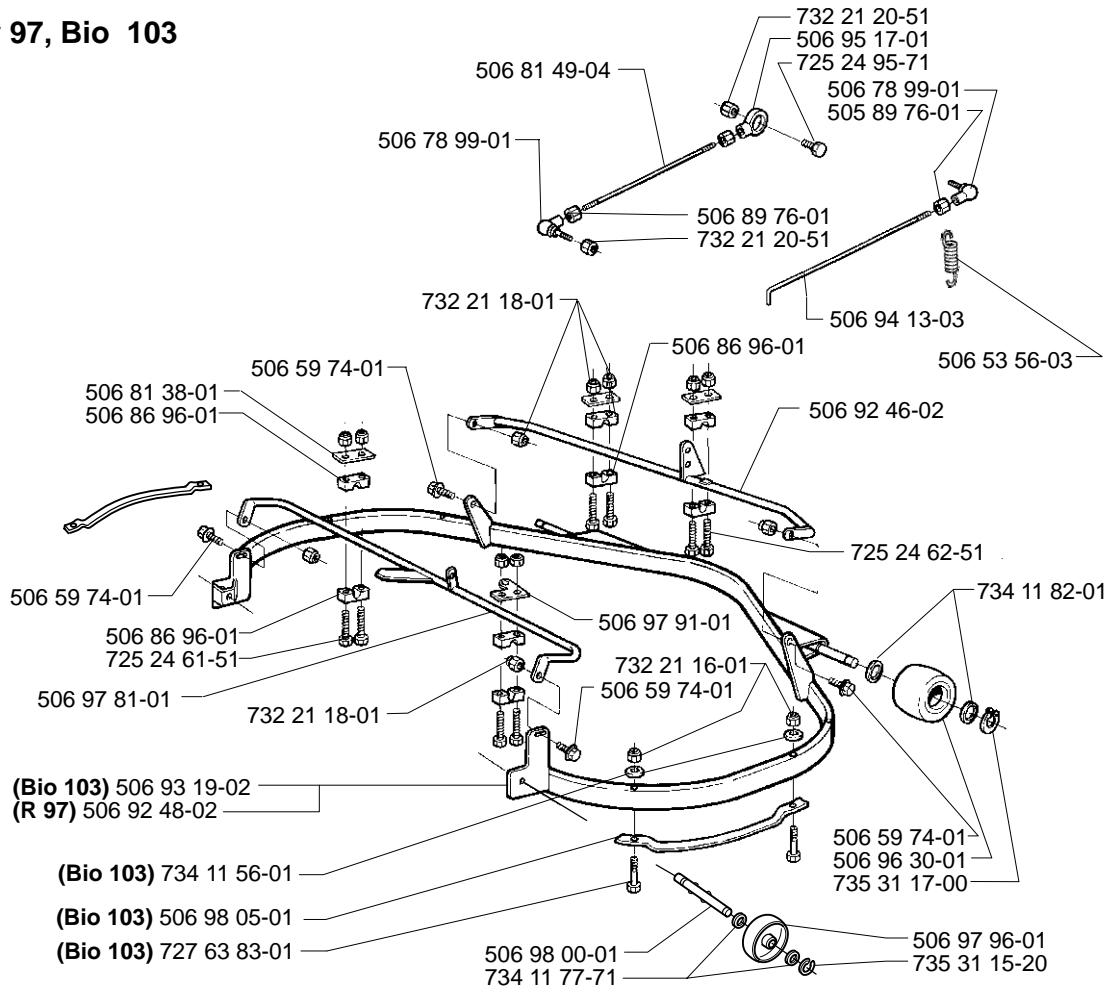
Q



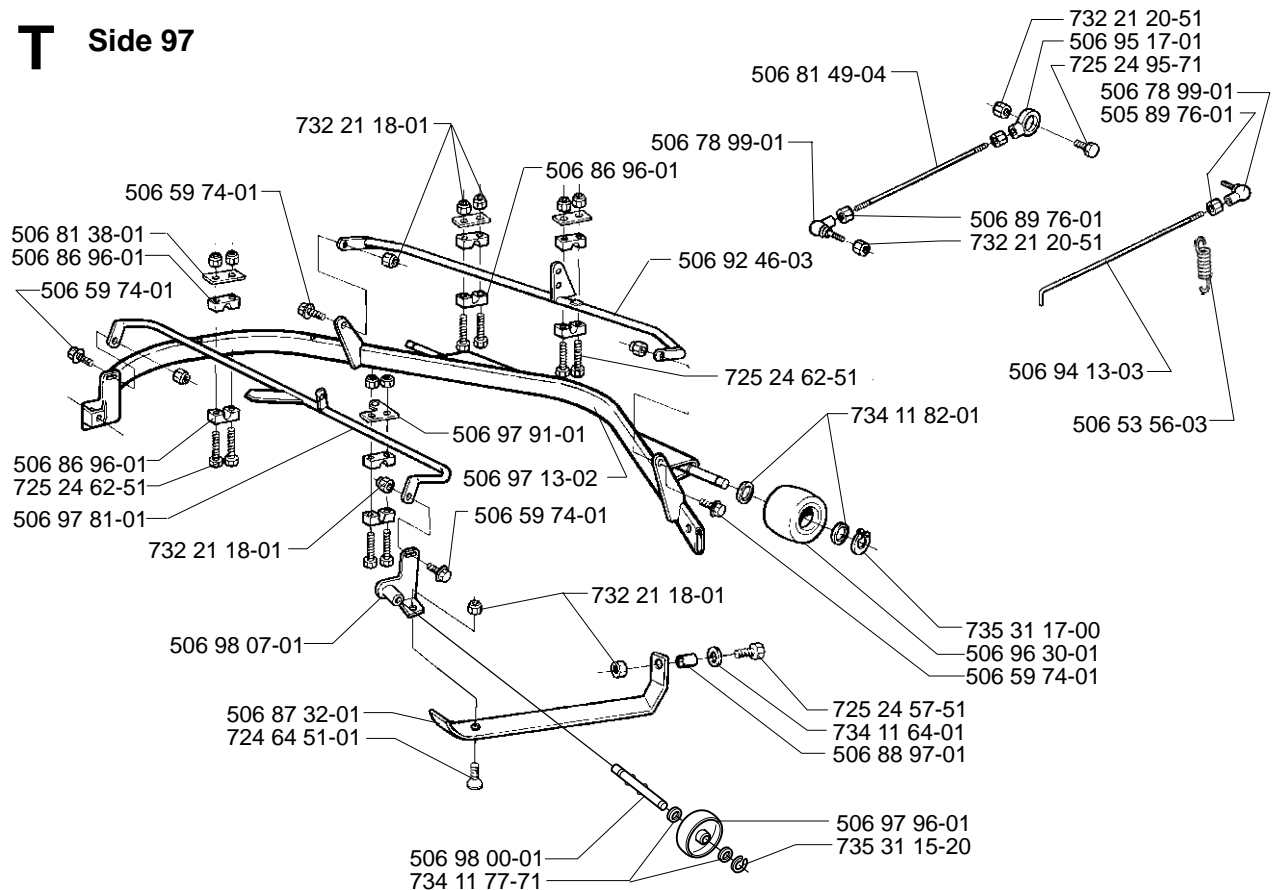
R Bio 90



S Rear 97, Bio 103

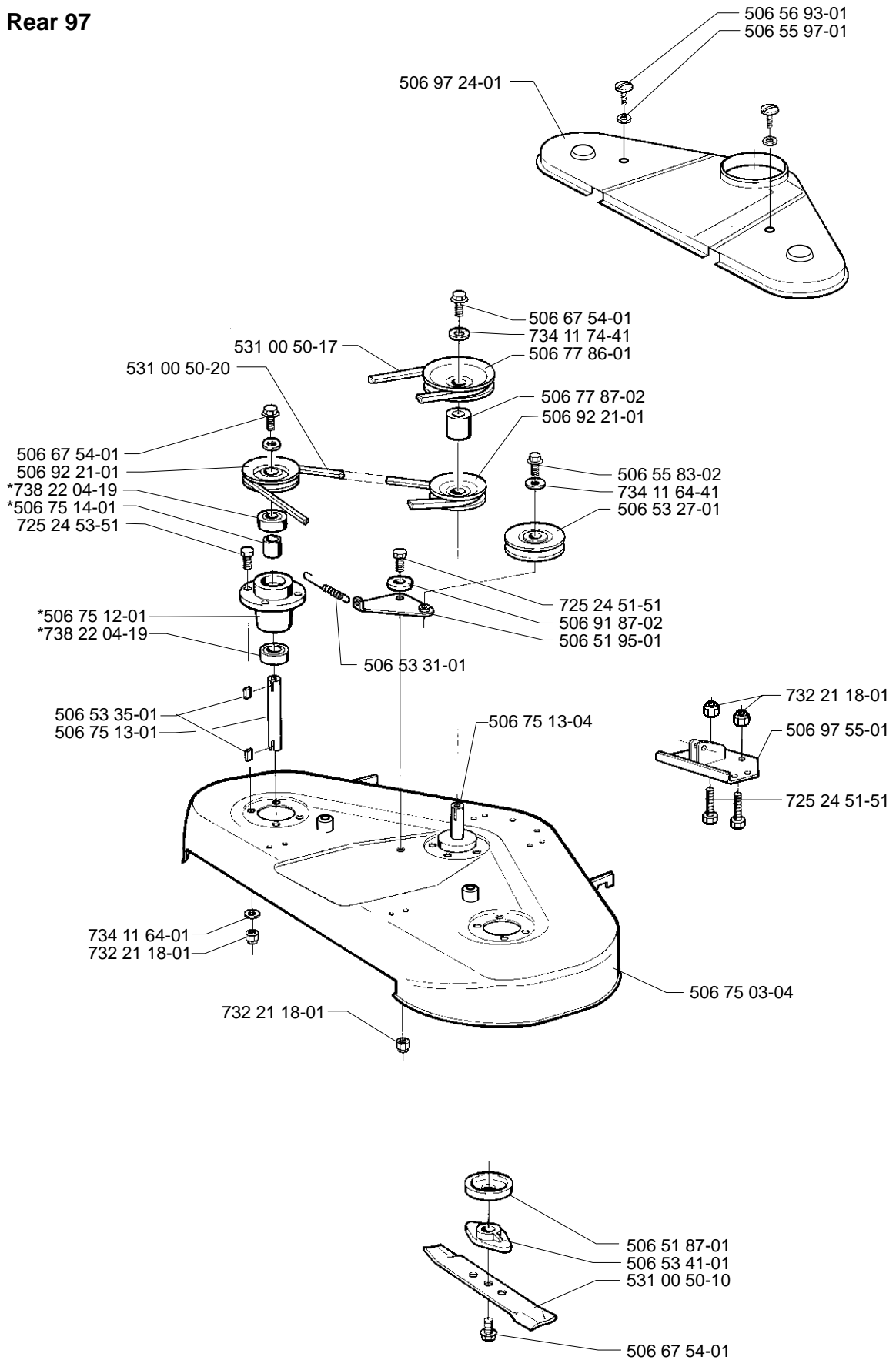


T Side 97



U *compl 506 75 11-01 Yttre. Outer. Exterior. Äusser. Ulko.
 *compl 506 75 11-04 Mitten. Centre. Centre. Zentrum. Keski.

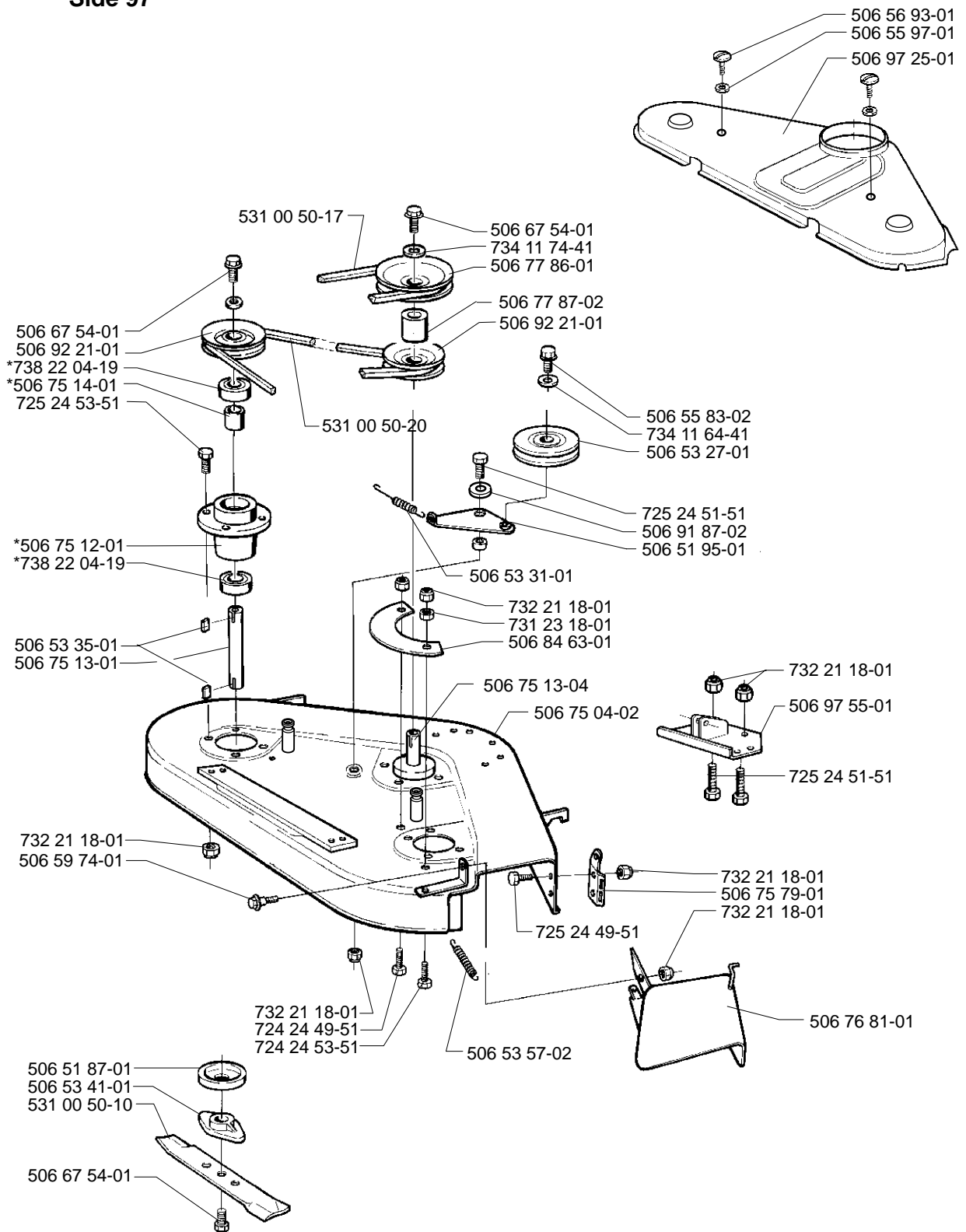
Rear 97



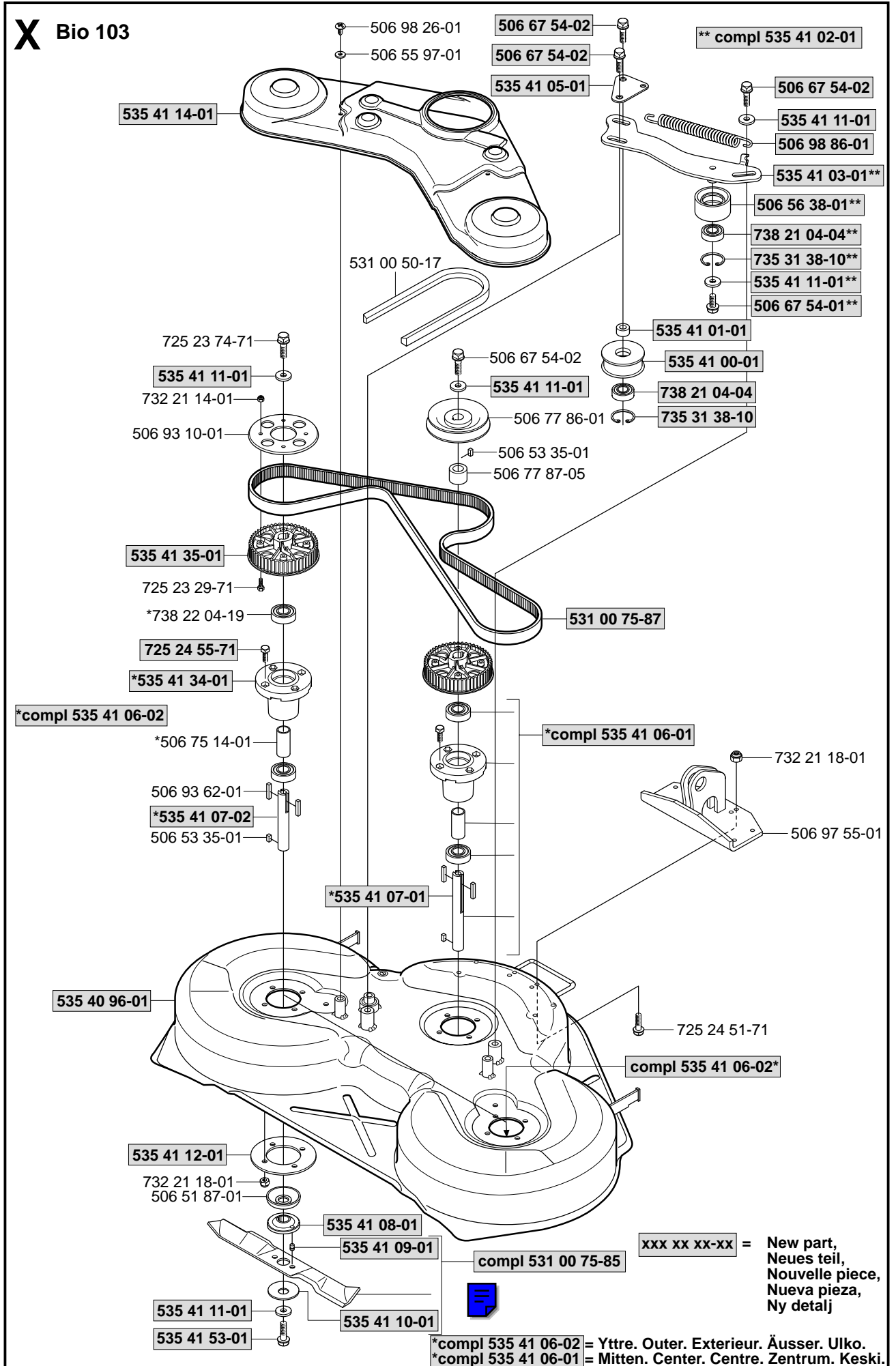
V

*compl 506 75 11-01 Yttre. Outer. Exterieur. Äusser. Ulko.
 *compl 506 75 11-04 Mitten. Centre. Centre. Zentrum. Keski.

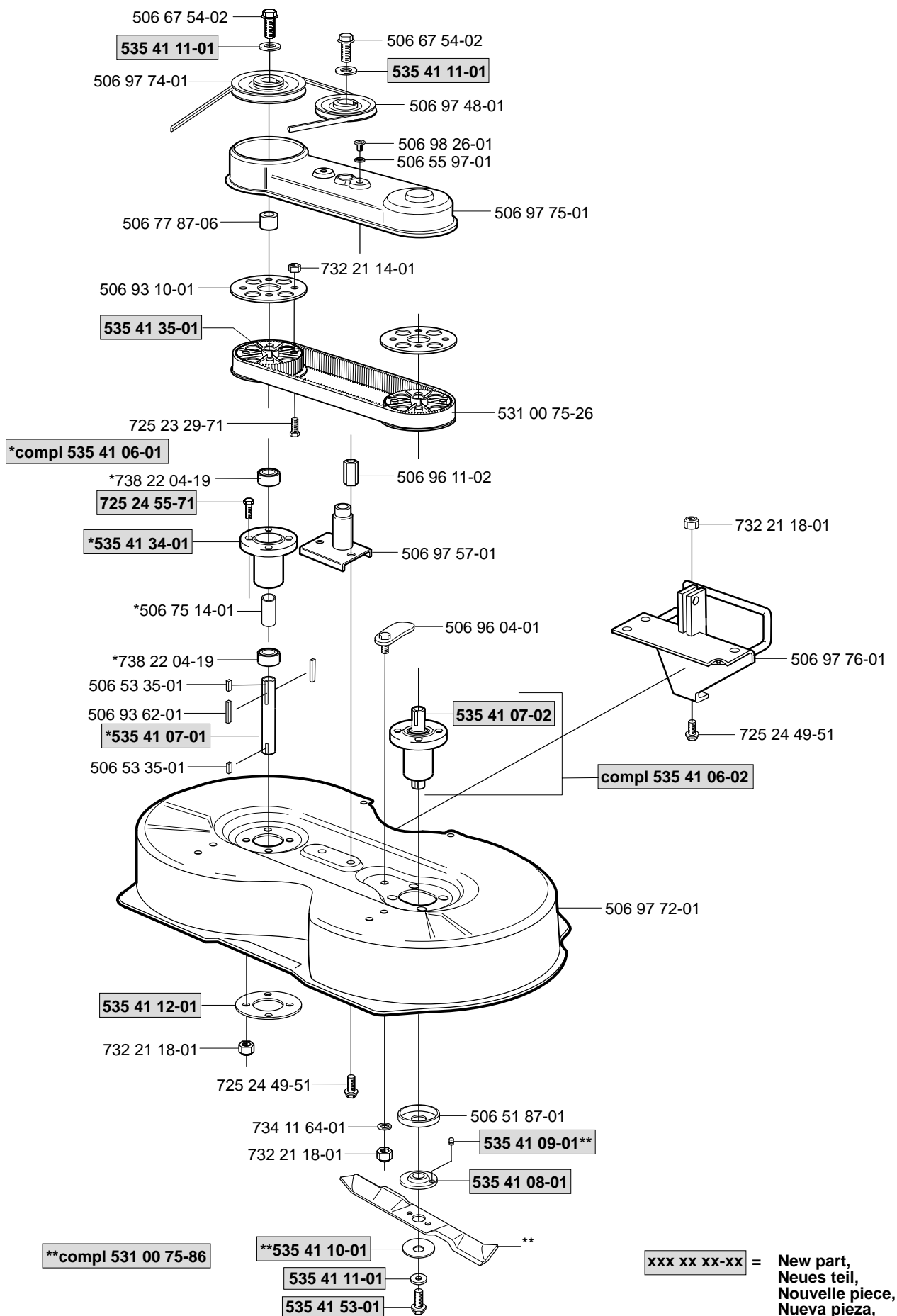
Side 97



X Bio 103



Y Bio 90



**xxx xx xx-xx = New part,
 Neues teil,
 Nouvelle piece,
 Nueva pieza,
 Ny detalj**