

For Parts Call 606-678-9623 or 606-561-4983



**BM80915 3000 PSI Pressure Washer
Replacement Parts List**

**BM80915 Nettoyeur haute pression de 3000 psi
Lista de piezas de repuesto**

**BM80915 Lavadora a presión de 3000 psi
Lista de piezas de repuesto**

OWT INDUSTRIES, INC.

P.O. Box 35, Highway 8

Pickens, SC 29671

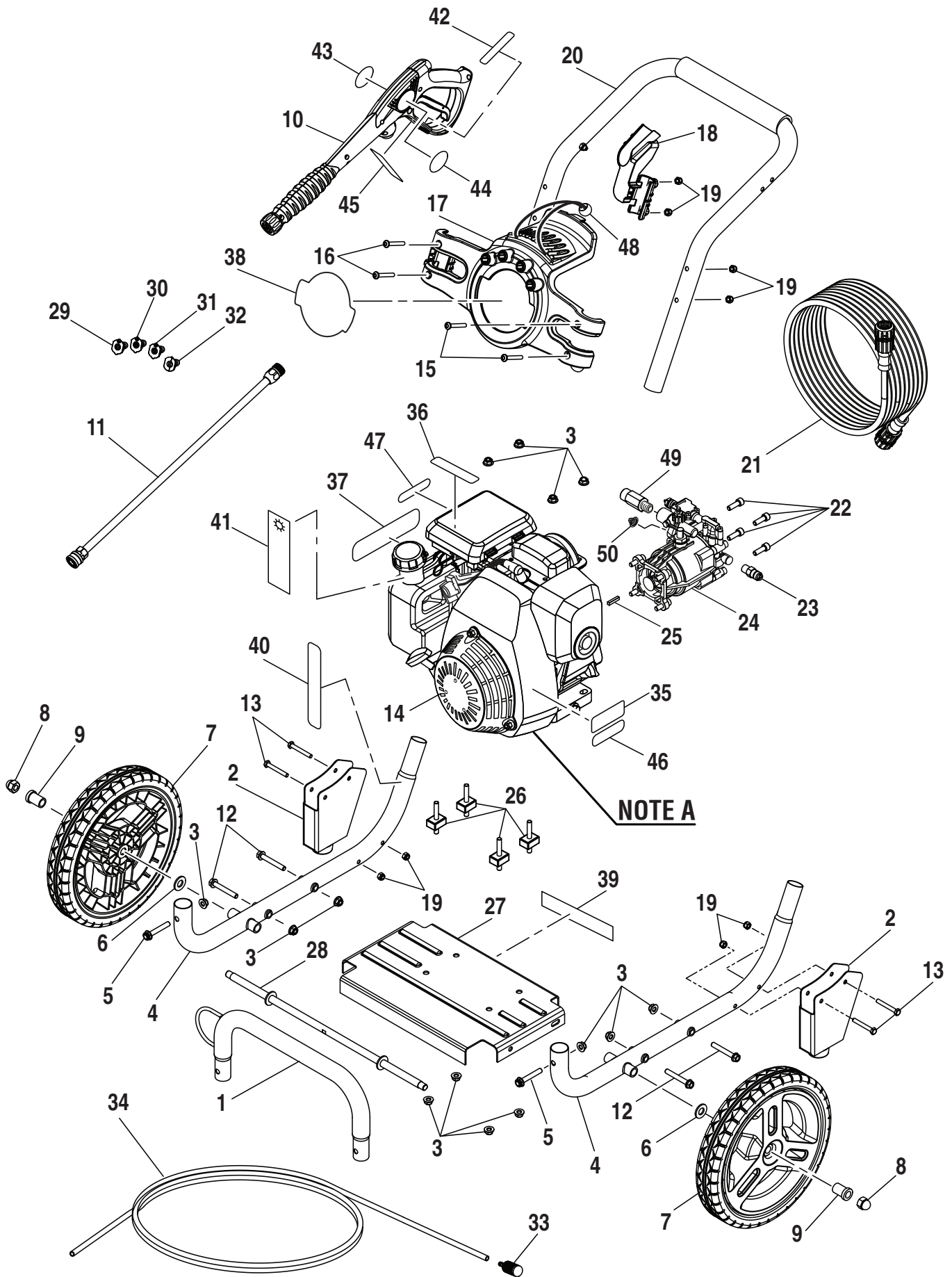
1-800-726-5760

www.blackmaxtools.com

987000-489
1-16-09 (REV:00)

www.mymowerparts.com

BLACK MAX PRESSURE WASHER - BM80915



BLACK MAX PRESSURE WASHER – BM80915

The model number will be found on a plate attached to the engine plate. Always mention the model number in all correspondence regarding your **PRESSURE WASHER** or when ordering replacement parts.

KEY NO.	PART NUMBER	DESCRIPTION	QTY.	KEY NO.	PART NUMBER	DESCRIPTION	QTY.
1	308659006	Front Frame	1	29	308697013	0° Nozzle.....	1
2	308909006	Rear Foot Assembly	2	30	308699013	25° Nozzle.....	1
3	678774001	Hex Nut (M8 x 1-1/4 in.)	14	31	308700013	40° Nozzle.....	1
4	308471013	Main Frame Assembly	2	32	308706006	Soap Nozzle.....	1
5	661505003	Bolt (M8 x 50 mm, Flange Hd.).....	2	33	518391001	Detergent Injection Filter.....	1
6	638275002	Washer (1/2 in.).....	2	34	561399003	Detergent Injection Tube.....	1
7	308451006	Wheel.....	2	35	940778007	Label (Hot Surface).....	1
8	678189004	Acorn Nut	2	36	940617039	Label (Engine Quick Start)	1
9	519857001	Wheel Bushing (5/8 in.).....	2	37	940654081	Label (Warning).....	1
10	308413009	Trigger Handle Assembly.....	1	38	940779011	Label (Performance)	1
11	308506006	Extension Wand.....	1	39	940599013	Data Label	1
12	660962001	Bolt w/Washer (M8 x 55 mm, Hex Hd.)... 4		40	940617038	Label (Pump Quick Start).....	1
13	660869005	Bolt (1/4-20 x 52 mm Hex Hd.).....	4	41	940971021	Label (Oil Hang Tag).....	1
14	Note A	Engine.....	1	42	940786006	Label (Wand Rating)	1
15	661501001	Screw (1/4-20 x 1.85 in., T30 Torx Hd.).....	2	43	940726016	Label (Wand Logo).....	1
16	661501002	Screw (1/4-20 x 2.27 in., T30 Torx Hd.)... 2		44	940654084	Label (Wand Warning).....	1
17	310673005	Hose and Nozzle Holder Assembly	1	45	940654089	Label (Warning).....	1
18	519313001	Wand Holder.....	1	46	940654088	Label (UL Fire Warning)	1
19	678016006	Lock Nut (1/4-20).....	8	47	940486001	Label (Inquires)	1
20	308638004	Handle w/Foam	1	48	310664001	Bungee Cord and Bead Assembly	1
21	308835006	Hose (25 ft., 3000 psi).....	1	49	308862003	Outlet Tube	1
22	660739002	Screw (5/16-24 x 23 mm Soc Hd.)	4	50	308662001	Filter Screen (Pump Inlet)	1
23	678169004	Thermal Release Valve.....	1	Not Shown:			
24	309515003	Pump	1	51	308452002	Detergent Suction Kit	1
25	678041003	Output Shaft Key (3/16 in. x 40 mm) ... 1		52	*	Engine Oil	
26	570554005	Engine Isolator.....	4			(SAE 30 or SAE 10W30)	
27	638662006	Engine Plate.....	1		987000488	Operator's Manual	1
28	620599005	Axle.....	1		987000489	Replacement Parts List	1

*** STANDARD HARDWARE ITEM - MAY BE PURCHASED LOCALLY**

NOTE A: OWT Industries, Inc., will not provide engines as replacement parts. Engines are covered through the engine manufacturer's warranty. Consult the accompanying engine manual or contact our service department for assistance.

BLACK MAX NETTOYEUR HAUTE PRESSION – BM80915

Le numéro de modèle se trouve sur une plaquette fixée sur le boîtier plaque du moteur. Ne jamais oublier de mentionner le numéro de modèle dans toute correspondance concernant le **NETTOYEUR HAUTE PRESSION** ou lors de la commande de pièces détachées.

PIÈCE	RÉF.	DESCRIPTION	QTÉ	PIÈCE	RÉF.	DESCRIPTION	QTÉ
1	308659006	Avant cadre.....	1	29	308697013	0° Buse.....	1
2	308909006	Énsemble pied arrière.....	2	30	308699013	25° Buse.....	1
3	678774001	Écrou hexagonal (M8 x 1-1/4 po) ...	14	31	308700013	40° Buse.....	1
4	308471013	Énsemble cadre principal.....	2	32	308706006	Buse à détergent.....	1
5	661505003	Boulon (M8 x 50 mm, tête flasque).....	2	33	518391001	Le filtre détergent d'injection.....	1
6	638275002	Rondelle (1/2 po).....	2	34	561399003	Le tube détergent d'injection.....	1
7	308451006	Disque.....	2	35	940778007	Étiquette (Surfaces brûlantes).....	1
8	678189004	Écrou borgne.....	2	36	940617039	Étiquette (Démarrage rapide du moteur).....	1
9	519857001	Pousser la bague (5/8 po).....	2	37	940654081	Étiquette (Avertissement).....	1
10	308413009	Ensemble poignée de gâchette.....	1	38	940779011	Étiquette (Performance).....	1
11	308506006	Tige de rallonge.....	1	39	940599013	Étiquette de données.....	1
12	660962001	Boulon avec rondelle plate (M8 x 55 mm, tête hex.).....	4	40	940617038	Étiquette (Pomper le début rapide)...	1
13	620599005	Boulon (1/4-20 x 52 mm tête hex)....	4	41	940971021	Étiquette (Le pétrole pend l'etiquette).....	1
14	Note A	Moteur.....	1	42	940786006	Étiquette (Puissance de la lance).....	1
15	661501001	Vis (1/4-20 x 1.85 po., tête torx).....	2	43	940726016	Étiquette (Logo de la lance).....	1
16	661501002	Vis (1/4-20 x 2.27 po., tête torx).....	2	44	940654084	Étiquette (Avertissement sur la lance).....	1
17	310673005	Ensemble tuyaux et rangement de buse.....	1	45	940654089	Étiquette (Avertissement).....	1
18	519313001	Support de lance.....	1	46	940654088	Étiquette (Logo de la lance).....	1
19	678016006	Écrou de blocage.....	8	47	940486001	Étiquette (Avertissement).....	1
20	308638004	Poignée w/mousse.....	1	48	310664001	Tendeur élastique et perler l'assemblée.....	1
21	308835006	Tuyaux (7,62m./ 762cm, 3000psi)...	1	49	308862003	Tube de sortie.....	1
22	660739002	Vis (5/16-24 x 23 mm (à tête creuse).....	4	50	3008662001	Filtre écran (Pump inlet).....	1
23	678041003	Soupape de décharge thermique.....	1	Pas illustré:			
24	309515003	Pompe.....	1	51	308452002	Kit d'aspiration détergent.....	1
25	678041003	Sortir la clé d'arbre (3/16 po x 40 mm).....	1	52	*	Huile moteur (SAE 30 or SAE 10W30)	
26	570554005	Isolator di moteur.....	4		987000488	Manual d' Utilisation.....	1
27	638662006	Plaque moteur.....	1		987000489	Liste des pièces de rechange.....	1
28	620599005	Essieu.....	1				

*** ARTICLE DE BOULONNERIE STANDSARD - EN VENTE DANS LES MAGASINS LOCAUX**

NOTE A: OWT Industries, Inc., ne fournit pas de moteurs dans ses pièces détachées. Les moteurs sont couverts par la garantie du fabricant de moteurs. Consulter le manuel du moteur inclus ou contacter notre département de service après-vente pour toute assistance.

BLACK MAX LAVADORA A PRESIÓN – BM80915

El número de modelo se encuentra en motor. Siempre mencione el número placa del modelo en toda correspondencia relacionada con el **LAVADORA DE PRESIÓN** o al hacer pedidos de piezas de repuesto.

REF. N/P	DESCRIPCIÓN	CANT.	REF. N/P	DESCRIPCIÓN	CANT.
1	308659006 Armazón delantero	1	30	308699013 25° Boquilla	1
2	308909006 Rear Foot Assembly	2	31	308700013 40° Boquilla	1
3	678774001 Tuerca hexagonal (M8 x 1-1/4 pulg.)	14	32	308706006 Boquilla para jabón	1
4	308471013 Conjunto del armazón principal	2	33	518391001 Filtro de inyección de detergente	1
5	661505003 Perno (M8 x 50 mm, Cabeza de brida.)	2	34	561399003 Tubo de inyección de detergente	1
6	638275002 Arandela (1/2 pulg.)	2	35	940778007 Etiqueta (advertencia superficie calient)	1
7	308451006 Rueda	2	36	940617039 Etiqueta (sobre el arranque rápido del motor) ..	1
8	678189004 Tuerca ciega	2	37	940654081 Etiqueta (advertencia)	1
9	519857001 Wheel bushing (5/8 pulg.)	2	38	940779011 Etiqueta (rendimiento)	1
10	308413009 Conjunto de mango del gatillo	1	39	940599013 Etiqueta de datos	1
11	308806006 Extension Wand	1	40	940617038 Etiqueta (bombee comienzo rápido) ..	1
12	660962001 Perno con arandela plana (M8 x 55 mm, cabeza hexagonal)	4	41	940971021 Etiqueta (el petróleo cuelga etiqueta)	1
13	660869005 Perno (1/4-20 x 52 mm cabeza hexagonal) ..	4	42	940786006 Etiqueta (calificación de varita)	1
14	Nota A Motor	1	43	940726016 Etiqueta (logo de varita)	1
15	661501001 Tornillo (1/4-20 x 1.85 pulg. T30 cabeza de torx	2	44	940654084 Etiqueta (advertencia sobre el mango)	1
16	661501002 Tornillo (1/4-20 x 2.27 pulg. T30 cabeza de torx	2	45	940654089 Etiqueta (advertencia)	1
17	310673005 Conjunto de soporte para boquillas y manguera	1	46	940654088 Etiqueta (advertencia de fuego de UL)	1
18	519931001 Soporte del rociador	1	47	940486001 Etiqueta (pregunta)	1
19	678016006 Contratuerca (1/4-20)	8	48	310664001 La cuerda del banyi y borda concuentas la asamblea	1
20	308638004 Mango, conjunto de espuma	1	49	308862003 Tubo de tornacorriente	1
21	308835006 Manguera (7,62 m., 3000 psi)	1	50	308662001 Pantalla del filtro (bombee cala)	1
22	660739002 Tornillo (5/16-24 x 23 mm cabeza hueca)	4	No se ilustra:		
23	678169004 Válvula de descarga térmica	1	51	308452002 Juego para la succión de detergente	1
24	309515003 Bomba	1	52	* Aceite moteur (SAE 30 o SAE 10W30)	
25	678041003 Llave del eje de salida (3/16 pulg. x 40 mm)	1	987000488	Manual del operador	
26	570554005 Placa de motor	4	987000489	Lista de piezas de repuesto	
27	638662006 Plato de motor	1			
28	620599005 Eje	1			
29	308697013 0° Boquilla	1			

* **ARTÍCULO ESTÁNDAR DE FERRETERÍA - PUEDE ADQUIRIRSE EN LA LOCALIDAD**

NOTA A: OWT Industries, no proporcionará los motores como repuestos. Los motores están cubiertos por medio de la garantía del fabricante del motor. Consulte el manual adjunto del motor o comuníquese con nuestro departamento de servicio para recibir ayuda al respecto.