

For Parts Call 606-678-9623 or 606-561-4983



**Pressure Washer  
Model No. HU80432  
Replacement Parts List**

**Lavadora a Presión con Motor  
Modelo Núm. HU80432  
Lista de piezas de repuesto**

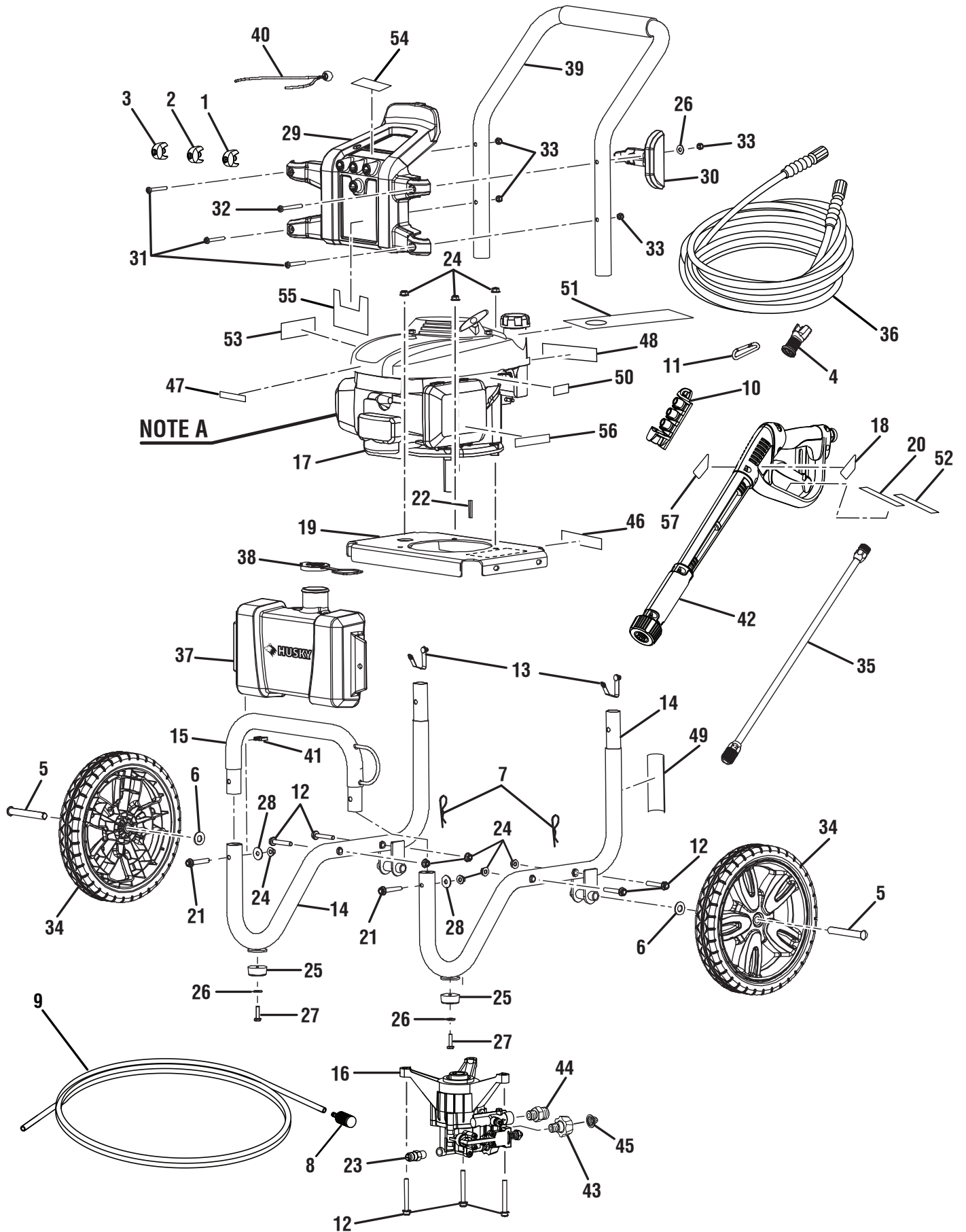
**TECHTRONIC INDUSTRIES NORTH AMERICA, INC.**

P.O. Box 35, Hwy. 8  
Pickens, SC 29671  
Phone 1-866-340-3912

987000-451  
1-16-09 (REV:00)

[www.mymowerparts.com](http://www.mymowerparts.com)

MODEL NO. / MODELO NÚM. HU80432



**HUSKY PRESSURE WASHER – MODEL NO. HU80432**

The model number will be found on a plate attached to frame. Always mention the model number in all correspondence regarding your **PRESSURE WASHER** or when ordering replacement parts.

**PARTS LIST**

KEY NO.	PART NUMBER	DESCRIPTION	QTY.	KEY NO.	PART NUMBER	DESCRIPTION	QTY.
1	308697005	0° Nozzle .....	1	33	678016006	Lock Nut (1/4-20) .....	4
2	308700010	40° Nozzle .....	1	34	308451004	Wheel (12 in. x 2 in.) .....	2
3	308699015	25° Nozzle .....	1	35	308494003	Spray Wand .....	1
4	310660001	Soap Blaster Nozzle .....	1	36	308835004	High Pressure Hose .....	1
5	620599001	Axle .....	2	37	518792002	Soap Tank .....	1
6	638275002	Washer (1/2 in.) .....	2	38	310650002	Soap Tank Cap .....	1
7	678238001	Hitch Pin .....	2	39	308638002	Handle Assembly .....	1
8	518391001	Filter .....	1	40	310664001	Bungee Cord and Bead Assembly .....	1
9	561399003	Injection Hose .....	1	41	518650001	Injection Hose Holder .....	1
10	570727006	Storage Holder (4 Nozzle) .....	1	42	308760006	Trigger Handle Assembly .....	1
11	638637001	Spring Clip .....	1	43	308861003	Inlet Tube .....	1
12	660962001	Bolt w/Washer (M8 x 55 mm Hex Hd.) .....	7	44	308862003	Outlet Tube .....	1
13	308421001	Lock Button w/Spring Clip .....	2	45	308662001	Filter Screen .....	1
14	308471012	Main Frame Assembly (Inc. Key Nos. 13 & 25-27) .....	2	46	940599005	Data Label .....	1
15	308659002	Front Frame .....	1	47	940719006	Honda Logo Label .....	1
16	308653008	Pump (Inc. Key Nos. 43-45) .....	1	48	940654081	Warning Label .....	1
17	Note A	Engine (Honda) .....	1	49	940617045	Pump Quick Start Label .....	1
18	940726014	Trigger Handle Logo Label .....	1	50	940937002	Fuel Valve Label .....	1
19	638662003	Engine Plate .....	1	51	940715003	Engine Oil Fill Label .....	1
20	940654087	Wand Label (Fr./Sp.) .....	1	52	940786001	Wand Label (Max Rating) .....	1
21	661505003	Bolt (M8 x 50 mm) .....	2	53	940778003	Hot Muffler Label .....	1
22	678041002	Output Shaft Key .....	1	54	940378008	Nozzle Label .....	1
23	678169004	Thermal Release Valve .....	1	55	940779010	Performance Label .....	1
24	678774001	Lock Nut (M8 x 1-1/4 in.) .....	9	56	940617037	Engine Quick Start Label .....	1
25	570554001	Wear Pad .....	2	57	940654083	Trigger Handle Warning Label .....	1
26	638128004	Washer (1/4 in.) .....	3	<b>Not Shown Items:</b>			
27	661503001	Bolt (1/4-20 x 1 mm Hex Hd.) .....	2	58	308452002	Detergent Suction Kit .....	1
28	638675001	Washer (5/16 in.) .....	2	59	*	Lubricant (SAE 10W30) .....	1
29	310673002	Hose and Nozzle Holder .....	1		940718004	Operator's Manual (Honda Engine - 190cc)	
30	518791001	Wand Holder .....	1		987000450	Operator's Manual .....	1
31	661501001	Screw (1/4-20 x 1.85 in., Torx) .....	3				
32	661501002	Screw (1/4-20 x 2.27 in., Torx) .....	1				

**NOTE A:** Techtronic Industries North America, Inc., will not provide engines as replacement parts. Engines are covered through the engine manufacturer's warranty. Consult the accompanying engine manual or contact our service department for assistance.

**LAVADORA A PRESIÓN CON MOTOR – MODELO NÚM. HU80432**

El número de modelo se encuentra en una conj. de la armazón. Siempre mencione el número del modelo en toda correspondencia relacionada con el **LAVADORA A PRESIÓN CON MOTOR** o al hacer pedidos de piezas de repuesto.

**LISTA DE PIEZAS**

NÚM. RÉF.	NÚM. PIEZA	DESCRIPCIÓN	CANT.	NÚM. RÉF.	NÚM. PIEZA	DESCRIPCIÓN	CANT.
1	308697005	Boquilla de 0° .....	1	34	308451004	Rueda (12 po x 2 po) .....	2
2	308700010	Boquilla de 40° .....	1	35	308494003	Extensión del tubo rociador .....	1
3	308699015	Boquilla de 25° .....	1	36	308835004	Manguera de alta presión .....	1
4	310660001	Boquilla para jabón .....	1	37	518792002	Tanque de jabón .....	1
5	620599001	Eje .....	2	38	310650002	Tapa de tanque de jabón .....	1
6	638275002	Arendela (1/2 po) .....	2	39	308638002	Conj. del extensión del tubo rociador .....	1
7	678238001	Pasador de enganche .....	2	40	310664001	Conjunto de cordón elástico y tira .....	1
8	518391001	Filtro .....	1	41	518650001	Soporte para tubo de sifón químico (manguera de inyección) .....	1
9	561399003	Manguera de inyección .....	1	42	308760006	Conj. del extensión del tubo rociador gatillo .....	1
10	570727006	Soporte para almacenamiento (4 Boquillas) .....	1	43	308861003	Tubo cala .....	1
11	638637001	Clip de seguridad .....	1	44	308862003	Tubo toma .....	1
12	660962001	Perno avec arandela (M8 x 55 mm Hex) .....	7	45	308662001	Pantella filtro .....	1
13	308421001	Botón del seguro c/ clip de resorte .....	2	46	940599005	Etiqueta de datos .....	1
14	308471012	Conj. del armazón principal (Incl. núm. ref 13 & 25-27) .....	2	47	940719006	Etiqueta de logo de Honda .....	1
15	308659002	Armazón delantera .....	1	48	940654081	Etiqueta de advertencia .....	1
16	308653008	Bomba (Incl. núm. ref 43-45) .....	1	49	940617045	Etiqueta del arranque rapido de bomba .....	1
17	Nota A	Motor (Honda) .....	1	50	940937002	Etiqueta del del válvula de combustible .....	1
18	940726014	Etiqueta de logo .....	1	51	940715003	Etiqueta de aceite del motor .....	1
19	638662003	Placa de motor .....	1	52	940786001	Etiqueta de manguera (Calificación max.) .....	1
20	940654087	Etiqueta de del rociador (Francés / Español) .....	1	53	940778003	Etiqueta de la silenciador caliente .....	1
21	661505003	Perno (M8 x 50 mm) .....	2	54	940378008	Etiqueta de la boquilla .....	1
22	678041002	Llave del eje de salida .....	1	55	940779010	Etiqueta de rendimiento .....	1
23	678169004	Válvula de descarga .....	1	56	940617037	Etiqueta de advertencia de mango de gatillo .....	1
24	678774001	Tuerca de seguridad (M8 x 1-1/4 po) .....	9	57	940654083	Etiqueta de logo de mango de gatillo .....	1
25	570554001	Almohadilla de desgaste .....	2	<b>No se ilustra:</b>			
26	638128004	Arendela (1/4 po) .....	3	58	308452002	Juego para la succión de detergente .....	1
27	661503001	Perno (1/4-20 x 1 po Hex) .....	2	59	*	Lubricante (SAE 10W30) .....	1
28	638675001	Arendela (5/16 po) .....	2		960718004	Manual del operador (Honda Engine - 190cc)	
29	310673002	Soporte para boquillas y manguera .....	1		987000450	Manual del operador	
30	518791001	Soporte para tubo .....	1				
31	661501001	Tornillo (1/4-20 x 1,85 po, Torx) ..	3				
32	661501002	Tornillo (1/4-20 x 2,27 po, Torx) ..	1				
33	678016006	Tuerca de seguridad (1/4-20) .....	4				

**NOTA A:** Techtronic Industries North America, Inc., no proporcionará los motores como repuestos. Los motores están cubiertos por medio de la garantía del fabricante del motor. Consulte el manual adjunto del motor o comuníquese con nuestro departamento de servicio para recibir ayuda al respecto.