

For Parts Call 606-678-9623 or 606-561-4983



EXPAND-IT
ATTACHMENTS

OPERATOR'S MANUAL

MANUEL D'UTILISATION

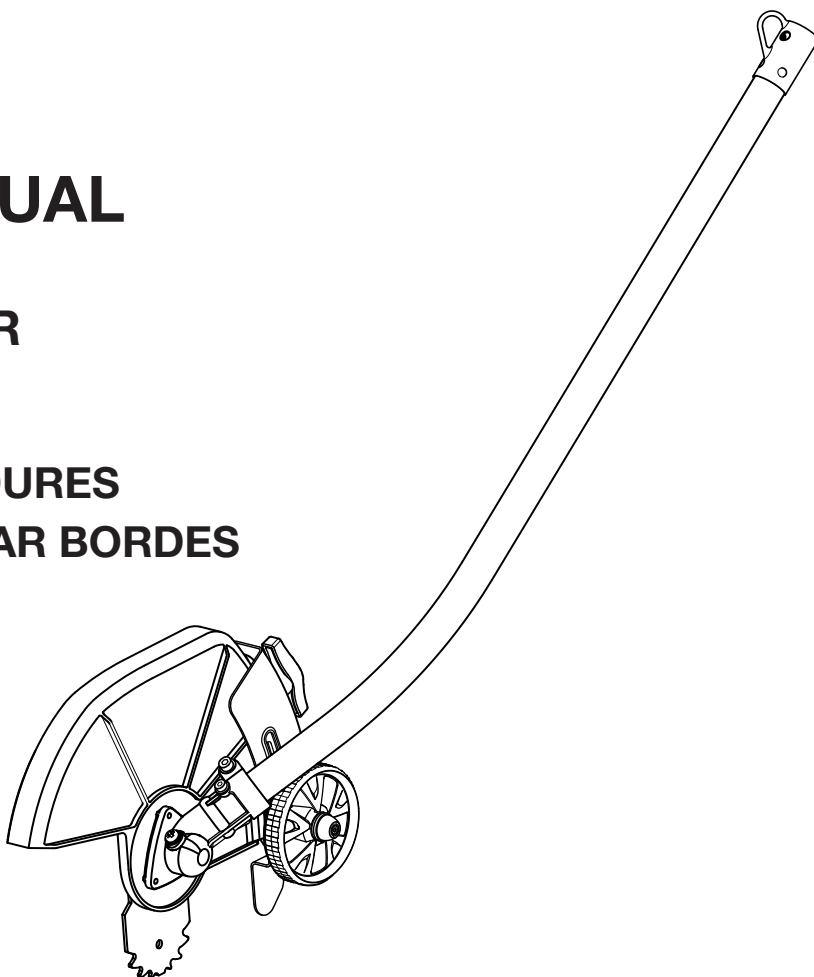
MANUAL DEL OPERADOR

EDGER ATTACHMENT

ACCESSOIRE COUPE-BORDURES

ACCESORIO PARA RECORTAR BORDES

RY15518



Your edger attachment has been engineered and manufactured to our high standard for dependability, ease of operation, and operator safety. When properly cared for, it will give you years of rugged, trouble-free performance.

⚠ WARNING: To reduce the risk of injury, the user must read and understand the operator's manual before using this product.

Thank you for your purchase.

SAVE THIS MANUAL FOR FUTURE REFERENCE

L'accessoire coupe-bordures a été conçue et fabriquée conformément à nos strictes normes de fiabilité, simplicité d'emploi et sécurité d'utilisation. Correctement entretenue, elle vous donnera des années de fonctionnement robuste et sans problème.

⚠ AVERTISSEMENT : Pour réduire les risques de blessures, l'utilisateur doit lire et veiller à bien comprendre le manuel d'utilisation avant d'employer ce produit.

Merci de votre achat.

Su nuevo accesorio para recortar bordes ha sido diseñada y fabricada de conformidad con las estrictas normas para brindar fiabilidad, facilidad de uso y seguridad para el operador. Con el debido cuidado, le brindará muchos años de sólido y eficiente funcionamiento.

⚠ ADVERTENCIA: Para reducir el riesgo de lesiones, el usuario debe leer y comprender el manual del operador antes de usar este producto.

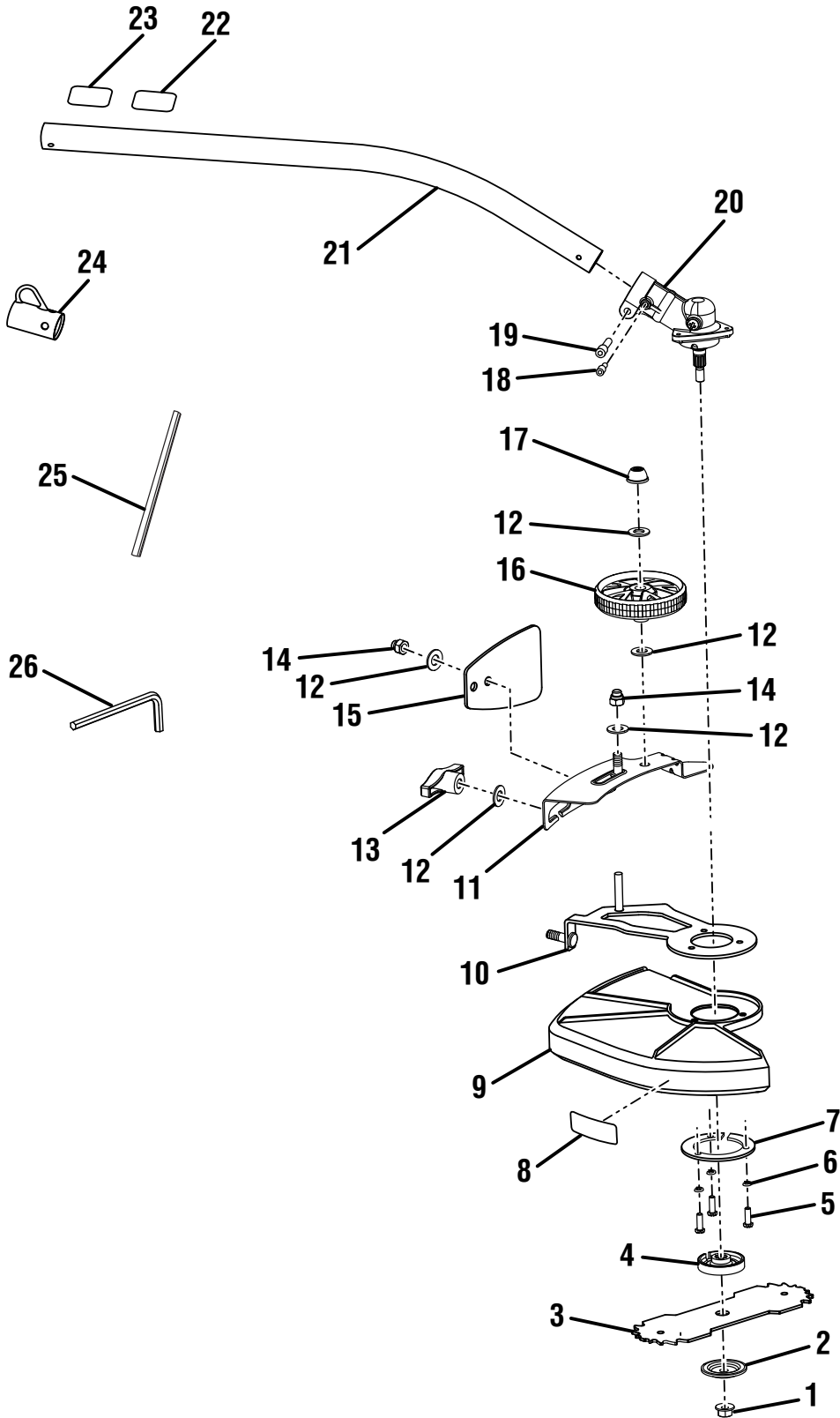
Le agradecemos su compra.

**CONSERVER CE MANUEL POUR
FUTURE RÉFÉRENCE**

**GUARDE ESTE MANUAL PARA
FUTURAS CONSULTAS**

www.mymowerparts.com

EXPLODED VIEW AND PARTS LIST
VUE ÉCLATÉE ET LISTE DES PIÈCES
VISTA DESARROLLADA Y LISTA DE PIEZAS



EXPLODED VIEW AND PARTS LIST
VUE ÉCLATÉE ET LISTE DES PIÈCES
VISTA DESARROLLADA Y LISTA DE PIEZAS

KEY NO. Pièce Num. Núm. Ref.	PART NO. Num. Réf. Núm. Pieza	DESCRIPTION	DESCRIPTION	DESCRIPCIÓN	QTY. Qté. Cant.
1	678018001	Blade Nut (M8, LH)	Écrou de lame (M8, PG)	Tuerca de la cuchilla (M8, MI)	1
2	638017001	Cupped Washer	Rondelle bombée	Arandela cóncava	1
3	638006008	Blade	Lame	Hoja	1
4	678011004	Flange Washer	Rondelle à épaulement	Arandela de brida	1
5	660887001	*Screw (10-24 x 5/8 in. Hex Hd.)	*Vis (10-24 x 5/8 po, six pans)	*Tornillo (10-24 x 5/8 pulg., cab. hex.)	3
6	678263001	*Lock Washer (5 mm)	*Rondelle de blocage (5 mm)	*Arandela de seguridad (5 mm)	3
7	678262001	Ring Washer	Bague de rondelle	Aro arandela	1
8	940657011	Warning Decal	Étiquette d'avertissement	Etiqueta de advertencia	1
9	120530004	Blade Guard (Includes Key No. 8)	Protege-lame (incl. pièce no. 8)	Protector de la hoja (incl. num. ref 8)	1
10	310515001	Main Frame	Section Principale	Armazón Principal	1
11	310516001	Wheel Frame	Étrier de la roulette	Wheel Frame	1
12	678258001	Washer (10 mm)	*Rondelle (10 mm)	Arandela (10 mm)	5
13	308730002	Adjusting Knob with Hex Nut	Bouton de réglage avec écrou six pans	Perilla de ajuste con tuerca hex.	1
14	678259001	*Hex Nut with Nylon Cap (5/16-18)	*Ecrou hexagonal avec capuchon en nylon (5/16 - 18)	*Tuerca hex. con cabeza de nailon (5/16 - 18 pulg.)	2
15	561382002	Debris Flap	Bavette à débris	Brazo de la rueda	1
16	518665001	Guide Wheel	Roulette de guidage	Rueda guía	1
17	308483001	*Push Nut (10 mm)	*Écrou poussoir (10 mm)	*Tuerca de empuje (10 mm)	1
18	660641002	*Screw (10-24 x 5/8 in. Hex Socket Hd.)	* Vis (10-24 x 5/8 po, à tête creuse hex.)	*Tornillo (10-24 x 5/8 pulg., cabeza hueca hex.)	1
19	660642002	*Screw (1/4-20 x 1-1/4 in., Hex. Socket Hd.)	*Vis (1/4-20 x 1-1/4 po, à tête creuse hex.)	*Tornillo (10-24 x 1-1/4 pulg. cabeza hueca hex.)	1
20	308210001	Gear Head Assembly	Cabecal de engranajes	Conj. de cabezal de engranajes	1
21	120530003	Drive Shaft Assembly (Inc. key Nos. 22 and 23)	Arbre d'entraînement (incl. pièces nos. 22 et 23)	Alojamiento del eje de impulsión (incl. nums. ref 22 y 23)	1
22	940726013	Label, Logo	Autocollant de logo	Etiqueta de logotipo	1
23	940654070	Warning Label	Étiquette d'avertissement	Etiqueta de advertencia	1
24	518019002	Hanger Cap	Bouchon de suspension	Capuchón de suspensión	1
25	678020001	Holding Pin	Axe de retenue	Pasador de retención	1
26	638015003	Hex Wrench	Clé Hex.	Llave Hexagonal	1
	987000377	Operator's Manual	Manual d'utilisation	Manual del operador	

* STANDARD HARDWARE ITEM - MAY BE PURCHASED LOCALLY

* ARTÍCULO ESTÁNDAR DE FERRETERÍA PUEDE ADQUIRIRSE EN LA LOCALIDAD

* ARTICLE DE QUINCAILLERIE STANDARD EN VENTE DANS LES MAGASINS LOCAUX