

For Parts Call 606-678-9623 or 606-561-4983



EXPAND-IT
ATTACHMENTS

OPERATOR'S MANUAL

MANUEL D'UTILISATION

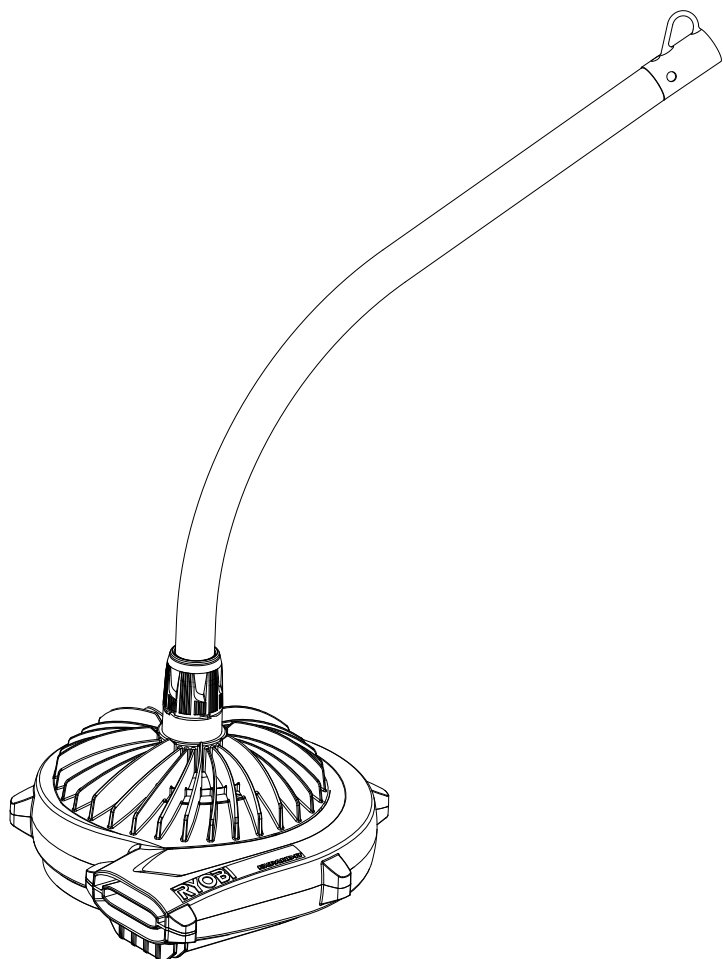
MANUAL DEL OPERADOR

BLOWER ATTACHMENT

ACCESSOIRE SOUFFLANTE

ACCESORIO DE SOPLADOR

RY15519



Your blower attachment has been engineered and manufactured to our high standard for dependability, ease of operation, and operator safety. When properly cared for, it will give you years of rugged, trouble-free performance.

⚠ WARNING: To reduce the risk of injury, the user must read and understand the operator's manual before using this product.

Thank you for your purchase.

SAVE THIS MANUAL FOR FUTURE REFERENCE

L'accessoire soufflante a été conçue et fabriquée conformément à nos strictes normes de fiabilité, simplicité d'emploi et sécurité d'utilisation. Correctement entretenue, elle vous donnera des années de fonctionnement robuste et sans problème.

⚠ AVERTISSEMENT : Pour réduire les risques de blessures, l'utilisateur doit lire et veiller à bien comprendre le manuel d'utilisation avant d'employer ce produit.

Merci de votre achat.

**CONSERVER CE MANUEL POUR
FUTURE RÉFÉRENCE**

Su nuevo accesorio de soplador ha sido diseñada y fabricada de conformidad con las estrictas normas para brindar fiabilidad, facilidad de uso y seguridad para el operador. Con el debido cuidado, le brindará muchos años de sólido y eficiente funcionamiento.

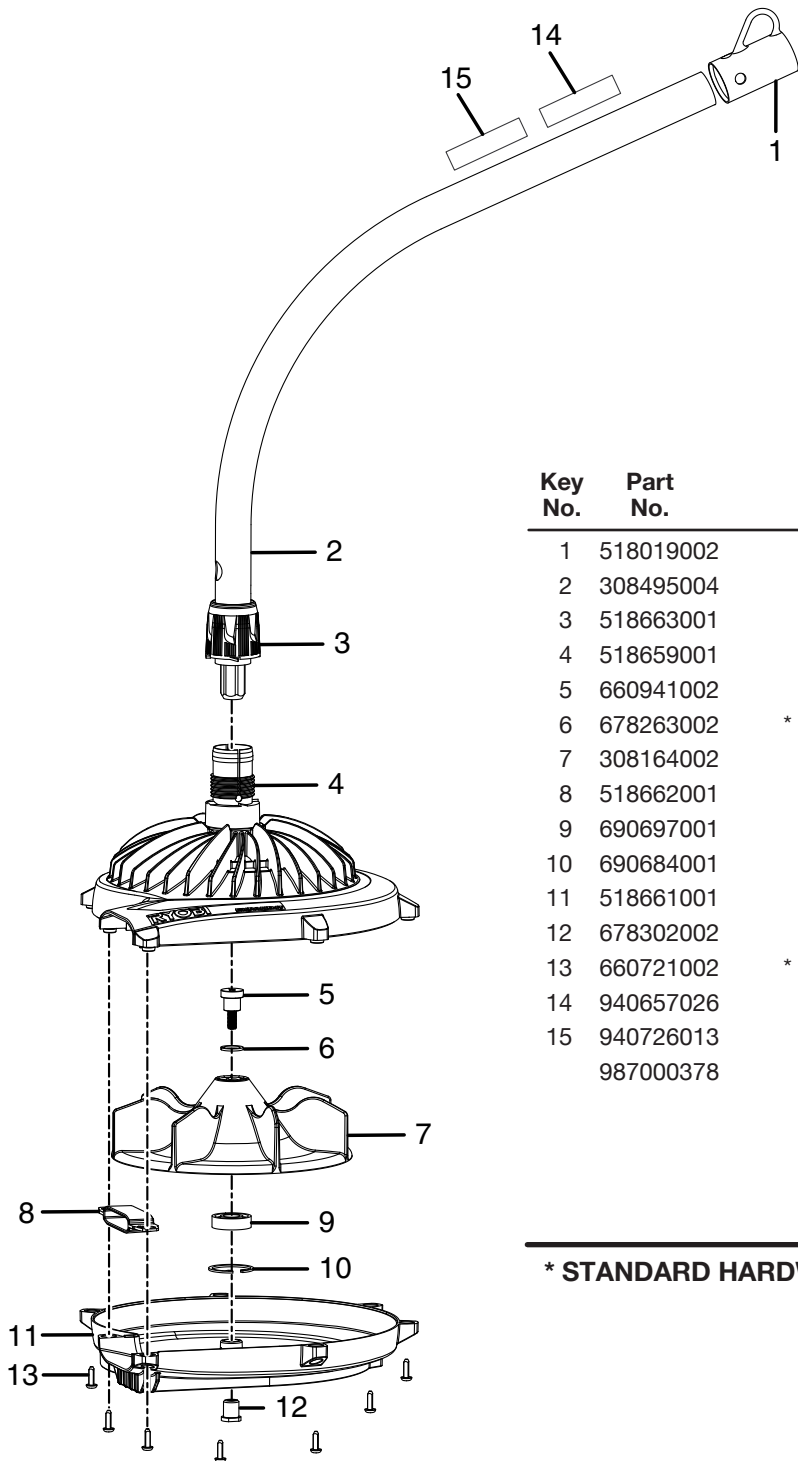
⚠ ADVERTENCIA: Para reducir el riesgo de lesiones, el usuario debe leer y comprender el manual del operador antes de usar este producto.

Le agradecemos su compra.

**GUARDE ESTE MANUAL PARA
FUTURAS CONSULTAS**

www.mymowerparts.com

EXPLODED VIEW AND PARTS LIST



Key No.	Part No.	Description	Qty.
1	518019002	Hanger Cap	1
2	308495004	Blower Attachment Shaft (Inc. Key No. 14-15)	1
3	518663001	Attachment Securing Cap	1
4	518659001	Upper Housing	1
5	660941002	Shoulder Bolt (M5 x 21 mm)	1
6	678263002	* Lock Washer (M12)	1
7	308164002	Fan (Inc. Key No. 9-10)	1
8	518662001	Guard	1
9	690697001	Ball Bearing	1
10	690684001	C-ring	1
11	518661001	Lower Housing	1
12	678302002	Threaded Insert	1
13	660721002	* Screw (M4 x 13 mm T.F.)	7
14	940657026	Warning Label	1
15	940726013	Logo Label	1
	987000378	Operator's Manual	1

*** STANDARD HARDWARE ITEM — MAY BE PURCHASED LOCALLY**