



**EXPAND-IT**  
ATTACHMENTS

## OPERATOR'S MANUAL

MANUEL D'UTILISATION

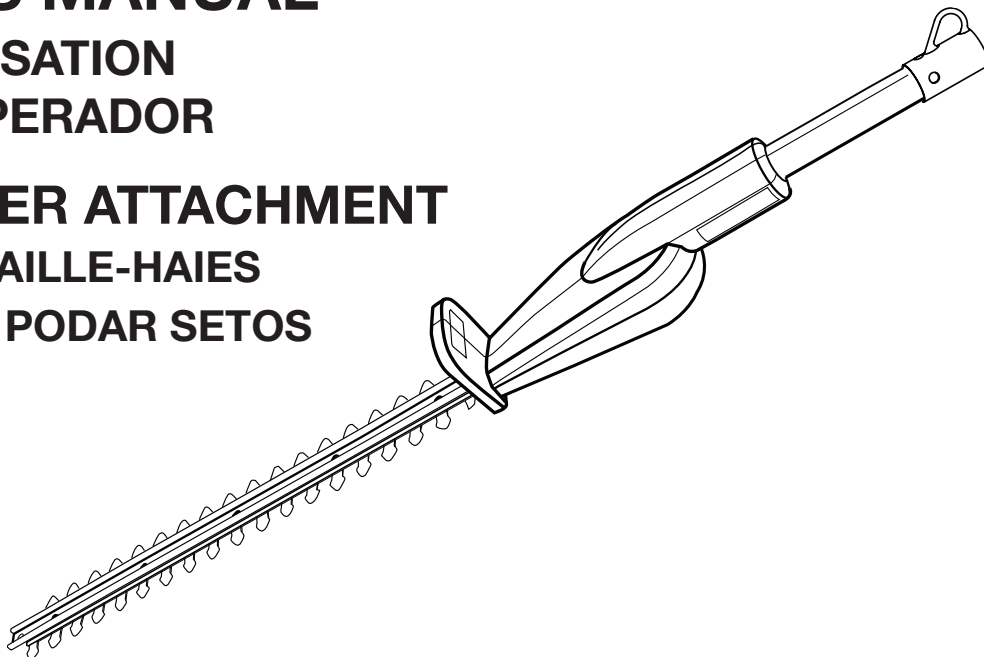
MANUAL DEL OPERADOR

## HEDGE TRIMMER ATTACHMENT

ACCESSOIRE DE TAILLE-HAIES

ACCESORIO PARA PODAR SETOS

**RY15703**



Your hedge trimmer attachment has been engineered and manufactured to our high standard for dependability, ease of operation, and operator safety. When properly cared for, it will give you years of rugged, trouble-free performance.

**⚠ WARNING:** To reduce the risk of injury, the user must read and understand the operator's manual before using this product.

Thank you for your purchase.

**SAVE THIS MANUAL FOR FUTURE REFERENCE**

Votre accessoire de taille-haies a été conçu et fabriqué conformément aux strictes normes de fiabilité, simplicité d'emploi et sécurité d'utilisation. Correctement entretenu, il vous donnera des années de fonctionnement robuste et sans problème.

**⚠ AVERTISSEMENT :** Pour réduire les risques de blessures, l'utilisateur doit lire et veiller à bien comprendre le manuel d'utilisation avant d'employer ce produit.

Merci de votre achat.

Su nuevo accesorio para podar setos ha sido diseñado y fabricado de conformidad con estrictas normas de calidad para brindar fiabilidad, facilidad de uso y seguridad para el operador. Con el debido cuidado, le brindará muchos años de sólido y eficiente funcionamiento.

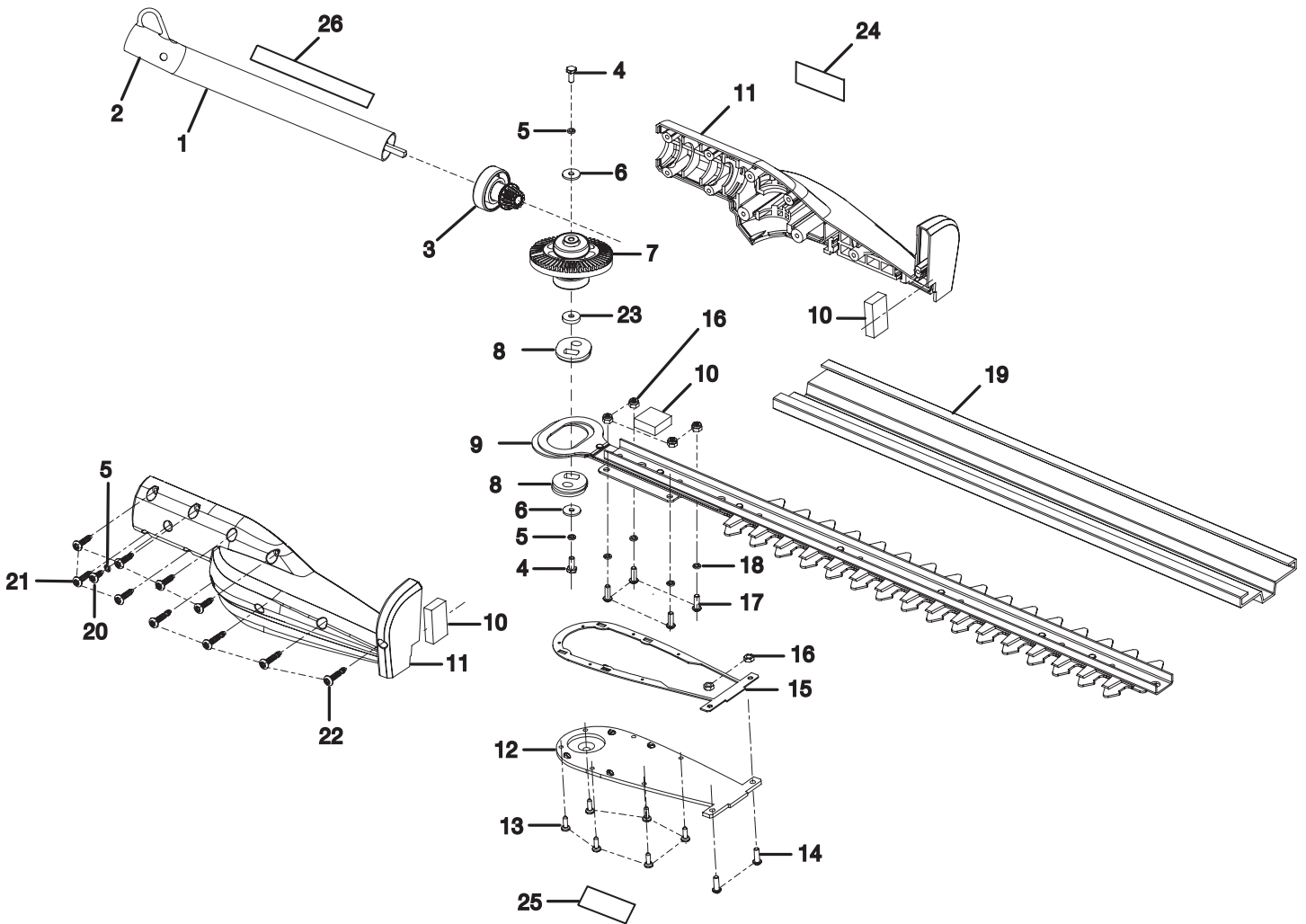
**⚠ ADVERTENCIA:** Para reducir el riesgo de lesiones, el usuario debe leer y comprender el manual del operador antes de usar este producto.

Le agradecemos su compra.

**CONSERVER CE MANUEL POUR  
FUTURE RÉFÉRENCE**

**GUARDE ESTE MANUAL PARA  
FUTURAS CONSULTAS**

**EXPLODED VIEW AND PARTS LIST**  
**VUE ÉCLATÉE ET LISTE DES PIÈCES**  
**VISTA DESARROLLADA Y LISTA DE PIEZAS**



## EXPLODED VIEW AND PARTS LIST

### VUE ÉCLATÉE ET LISTE DES PIÈCES

### VISTA DESARROLLADA Y LISTA DE PIEZAS

KEY NO. Pièce Num. Núm. Ref.	PART NO. Num. Réf. Núm. Pieza	DESCRIPTION	DESCRIPTION	DESCRIPCIÓN	QTY. Qté. Cant.
1	120530010	Lower Drive Shaft Assembly (Inc. Key No. 26)	Arbre moteur inférieur (incl. pièce réf. 26)	Conjunto del eje de impulsión inferior (incl. pza. núm. ref. 26)	1
2	518019002	Hanger Cap	Capuchon de suspension	Tapa de suspensión	1
3	308898001	Pinion Assembly	Ensemble de pignon	Engrane cónico	1
4	660927001	* Screw (M5 x 10 mm)	Vis (M5 x 11.5 mm)	Tornillo (M5 x 11.5 mm)	2
5	678343001	* Spring Washer (M5)	Rondelle élastique	Arandela elástica	2
6	678341001	* Washer (M5)	Rondelle	Arandela	2
7	308897001	Output Gear Assembly	Engrenages de sortie	Conjunto del engranaje de salida	1
8	678350001	Cam	Came	Leva	2
9	308548001	Blade Assembly	Ensemble de lame	Conjunto de las hojas	1
10	901382001	Felt	Feutre	Fieltro	3
11	120530011	Housing Assembly	Ensemble de boîtier	Conjunto de la armazón	1
12	518464002	Housing Bottom Plate	Plaque inférieure du boîtier	Placa inferior de la armazón	1
13	660923001	* Screw (M3 x 8 mm)	Vis (M3.5 x 8 mm)	Tornillo (M3.5 x 8 mm)	6
14	660924001	* Screw (M4 x 12 mm)	Vis (M4 x 11.5 mm)	Tornillo (M4 x 11.5 mm)	2
15	591617001	Seal	Joint	Sello	1
16	678344002	* Nut (M4)	Écrou (M4)	Tuerca (M4)	6
17	660924002	* Screw (M4 x 16 mm)	Vis (M4 x 15.5 mm)	Tornillo (M4 x 15.5 mm)	4
18	678346001	* Spring Washer (M4)	Rondelle élastique	Arandela elástica	4
19	518463001	Scabbard	Fourreau	Funda	1
20	660925002	* Screw (M4 x 9 mm)	Vis (M4 x 9 mm)	Tornillo (M4 x 9 mm)	1
21	660927002	* Screw (M5 x 14.5 mm)	Vis (M5 x 14.5 mm)	Tornillo (M5 x 14.5 mm)	6
22	660926001	* Screw (M5 x 26.5 mm)	Vis (M5 x 26.5 mm)	Tornillo (M5 x 26.5 mm)	4
23	638342001	Cam Spacer	Entretoise de came	Espaciador de le leva	1
24	940705023	Logo Label	Autocollant de logo	Etiqueta logotipo	1
25	940680005	Hot Surface Label	Étiquette de surface brûlante	Etiqueta superficial caliente	1
26	940657028	Warning Label	Étiquette d'avertissement	Etiqueta de advertencia	1
	987000383	Operator's Manual	Manuel d'utilisation	Manual del operador	1

\* STANDARD HARDWARE ITEM – MAY BE PURCHASED LOCALLY

\* ARTICLE DE QUINCAILLERIE STANDARD – EN VENTE DANS LES MAGASINS LOCAUX

\* ARTÍCULO ESTÁNDAR DE FERRETERÍA – PUEDE ADQUIRIRSE EN LA LOCALIDAD