

For Parts Call 606-678-9623 or 606-561-4983



**7,000 Watt Generator
BM10700D / BM10711D Series
Replacement Parts List**

**Générateur de 7 000 watts
Série BM10700D / BM10711D
Lista de piezas de repuesto**

**Generador 7 000 Watts
Serie BM10700D BM10711D
Lista de piezas de repuesto**

OWT INDUSTRIES, INC.

P.O. Box 35, Highway 8

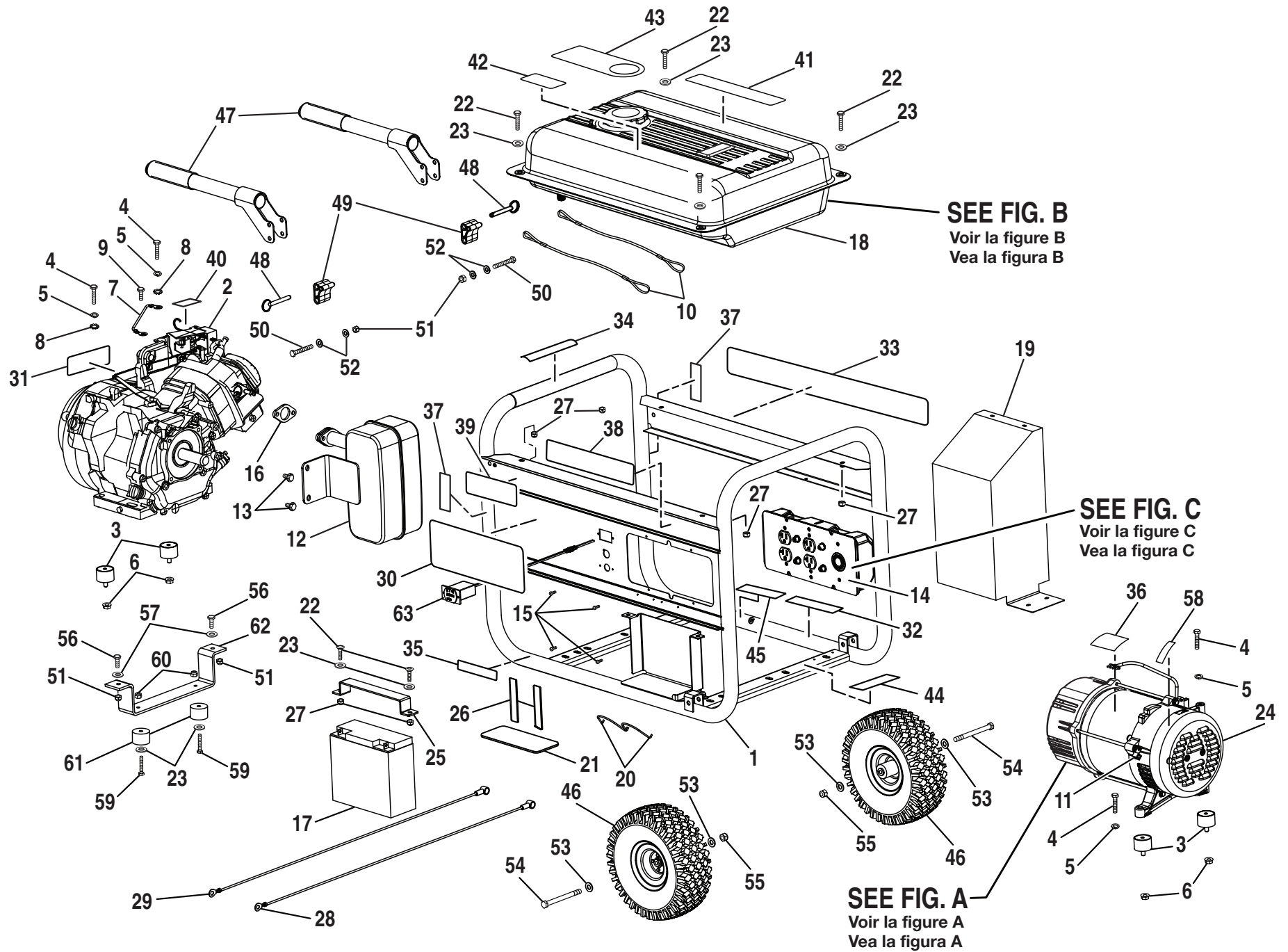
Pickens, SC 29671

1-800-726-5760

987000-734
1-18-10 (REV:02)

www.mymowerparts.com

BLACKMAX - BM10700D SERIES / SÉRIE / SERIE



BLACKMAX – BM10700D SERIES / SÉRIE / SERIE

The model number will be found on a label attached to the engine. Always mention the model number in all correspondence regarding your **GENERATOR** or when ordering replacement parts.

PARTS LIST

KEY NO.	PART NUMBER	DESCRIPTION	QTY.	KEY NO.	PART NUMBER	DESCRIPTION	QTY.
1	308581011	Carrier Assembly.....	1	35	940708002	Engine Lubricant Label.....	1
2	NOTE A	Engine (Honda GX390).....	1	36	940678123	Data Plate Label (BM10700D).....	1
3	570356001	Isolator.....	4		940678120	Data Plate Label (BM10700DR).....	1
4	660591006	Bolt (5/16-18 x 1-1/2 in., Hex Hd.).....	4		940678091	Data Plate Label (BM10700DG).....	1
5	638678002	Lock Washer (5/16 in.).....	4	37	940514001	Locking Pin Label.....	2
6	678145002	Flange Nut (5/16-18, Hex Hd.).....	4	38	940608001	Honda Label.....	1
7	290404001	Ground Wire Assembly.....	1	39	940617021	Electric Start Label.....	1
8	638704001	Star Washer (5/16 in.).....	2	40	940647033	Choke Label.....	1
9	661502005	Bolt (5/16-18 x 3/4 in., Hex Hd.).....	1	41	940617022	Quick Start Label.....	1
10	310715001	Lanyard (3/16 in.).....	2	42	940515001	CPSC Label.....	1
11	638703001	Ground Lug.....	1	43	940971018	Hangtag (Engine Warning).....	1
12	309322001	Muffler.....	1	44	940513001	Ground Warning Label.....	1
13	660599002	Bolt (5/16-24 x 5/8 in.).....	2	45	940654103	Combustion Warning Label.....	1
14	290403001	Control Panel Assembly.....	1	46	310223001	Wheel Assembly.....	2
15	660598001	Screw (6-20 x 3/8 in.).....	4	47	310224002	Handle Assembly.....	2
16	638499001	Muffler Gasket (supplied by Honda).....	1	48	310712001	Release Pin (5/16 x 2 in.).....	2
17	750400001	Battery.....	1	49	519728001	Handle Bracket Spacer.....	2
18	310711002	Fuel Tank Assembly.....	1	50	660591004	Bolt (5/16-18 x 2-1/4 in., Hex Hd.).....	2
19	638497001	Heat Shield.....	1	51	678259003	Lock Nut (5/16).....	4
20	678655001	Cord Retainer.....	2	52	638675003	Washer (5/16 in.).....	4
21	570631002	Battery Box Gasket.....	1	53	638386003	Washer (3/16 in.).....	4
22	661503005	Bolt (1/4-20 x 1 in., Hex Hd.).....	6	54	661558002	Bolt (3/8-16 x 4-1/4 in., Hex Hd.).....	2
23	638387002	Washer (1/4 in.).....	8	55	678659001	Nut (3/8-16).....	2
24	310227001	Generator Head w/AVR.....	1	56	660599001	Bolt (5/16-18 x 1 in., Hex Hd.).....	2
25	308681002	Battery Hold Down Bracket.....	1	57	638675004	Flat Washer (5/16 in.).....	2
26	570630002	Gasket (Battery Hold Down Bracket).....	2	58	940513002	Ground Label Icon.....	1
27	678016006	Lock Nut (1/4-20).....	6	59	661503003	Bolt (1/4-20 x 1-1/2 in., Hex Hd.).....	2
28	290418001	Battery Cable (Red).....	1	60	678016006	Lock Nut (1/4-20).....	2
29	290419001	Battery Cable (Black).....	1	61	570355001	Rubber Foot.....	2
30	940752003	Logo Label.....	1	62	638706001	Front Foot.....	1
31	940734052	Starting Instructions Label.....	1	63	310713001	Hour Meter (120 Volt).....	1
32	940680015	Hot Surface Label.....	1				
33	940654069	Danger Label.....	1				
34	940974002	Fire Danger Label.....	1				
					NOT SHOWN		
					987000733	Operator's Manual.....	1



WARNING:

To avoid possible personal injury or equipment damage, a registered electrician or an authorized service representative should perform installation and all service. Under no circumstances should an unqualified person attempt to wire into a utility circuit.

NOTE A: OWT Industries, Inc., will not provide engines as replacement parts. Engines are covered through the engine manufacturer's warranty. Consult the accompanying engine manual or contact our service department for assistance.

GÉNÉRATEUR DE BLACKMAX – SÉRIE BM10700D

Le numéro de modèle se trouve sur une étiquette fixée sur le boîtier du moteur. Ne jamais oublier de mentionner le numéro de modèle dans toute correspondance concernant le **GÉNÉRATEUR** ou lors de la commande de pièces détachées.

LISTE DES PIÈCES

NO. DE RÉF.	NO. DE PIÈCE	DESCRIPTION	QTÉ.	NO. DE RÉF.	NO. DE PIÈCE	DESCRIPTION	QTÉ.
1	308581011	Ensemble de support.....	1	35	940708002	Étiquette de lubrifiant de moteur.....	1
2	NOTE A	Moteur (Honda GX390)	1	36	940678123	Étiquette de plaque de données (BM10700D).....	1
3	570356001	Isolator	4		940678120	Étiquette de plaque de données (BM10700DR).....	1
4	660591006	Boulon (5/16-18 x 1-1/2 po, tête hex.).....	4		940678091	Étiquette de plaque de données (BM10700DG).....	1
5	638678002	Rondelle frein (5/16 po).....	4	37	940514001	Étiquette de axe de verrouillage.....	2
6	678145002	Écrou à embase (5/16-18, tête hex.).....	4	38	940608001	Étiquette de Honda	1
7	290404001	Câble de mise à la terre	1	39	940617021	Étiquette de démarrage électrique.....	1
8	638704001	Rondelle étoile (5/16 po)	2	40	940647033	Étiquette de volet de départ.....	1
9	661502005	Boulon (5/16-18 x 3/4 po, tête hex.)	1	41	940617022	Étiquette de démarrage rapide	1
10	310715001	Bracelet (3/16 po).....	2	42	940515001	Étiquette de la CPSC	1
11	638703001	Cosse du câble de mise à la terre.....	1	43	940971018	Étiquette attachée (avertissement de moteur)	1
12	309322001	Silencieux.....	1	44	940513001	Étiquette d'avertissement au terre	1
13	660599002	Boulon (5/16-24 x 5/8 po, Whz)	2	45	940654103	Étiquette d'avertissement de combustion	1
14	290403001	Ensemble de panneau de contrôle	1	46	310223001	Ensemble de roues	2
15	660598001	Vis (6-20 x 3/8 po)	4	47	310224013	Ensemble de poignée	2
16	638499001	Joint de silencieux (fourni par Honda)	1	48	310712001	Broche de déverrouillage (5/16 x 2 po).....	2
17	750400001	Pile	1	49	519728001	Entretoise de support de la poignée.....	2
18	310711002	Ensemble de réservoir de carburant.....	1	50	660591004	Boulon (5/16-18 x 2-1/4 po, tête hex.).....	2
19	638497001	Protection de la chaleur	1	51	678259003	Écrou frein (5/16).....	2
20	678655001	Retenue de cordon.....	2	52	638675003	Rondelle (5/16).....	4
21	570631002	Joint de boîtier de pile.....	1	53	638386003	Rondelle (3/16).....	4
22	661503005	Boulon (1/4-20 x 1 po, tête hex.)	6	54	661558002	Boulon (3/8-16 x 4-1/4 po, tête hex.).....	2
23	638387002	Rondelle (1/4 po).....	8	55	678659001	Écrou frein (3/8-16).....	2
24	310227001	Tête de génératrice avec AVR.....	1	56	660599001	Boulon (5/16-18 x 1 po, tête hex.)	2
25	308681002	Support de retenue de la pile.....	1	57	638675004	Rondelle plate (5/16 po)	2
26	570630002	Joint (support de retenue de la pile).....	2	58	940513002	Icône d' étiquette au terre.....	1
27	678016006	Écrou frein (1/4-20).....	6	59	661503003	Boulon (1/4-20 x 1-1/2 po, tête hex.).....	2
28	290418001	Câble de pile (rouge).....	1	60	678016006	Écrou frein (1/4-20).....	2
29	290419001	Câble de pile (noir)	1	61	570355001	Pied en caoutchouc	2
30	940752003	Étiquette de logo.....	1	62	638706001	Pied avant	1
31	940734052	Étiquette d'instructions de démarrage.....	1	63	310713001	Compteur d'heures (120 Volt)	1
32	940680015	Étiquette de surface brûlante.....	1				
33	940654069	Plaquette de danger.....	1				
34	940974002	Étiquette de danger d'incendie.....	1				
					PAS ILLUSTRÉ		
					987000733	Manuel d'utilisation	1



WARNING:

NOTE A : OWT Industries, Inc., ne fournit pas de moteurs dans ses pièces détachées. Les moteurs sont couverts par la garantie du fabricant de moteurs. Consulter le manuel du moteur inclus ou contacter notre département de service après-vente pour toute assistance.

Pour éviter toute blessure personnelle ou dommage à l'équipement, l'installation et tout entretien devraient être effectués par un électricien qualifié ou un préposé au service autorisé. En aucun cas, une personne non-qualifiée ne devrait essayer de faire le raccord au circuit principal.

GÉNÉRATEUR DE BLACKMAX – SÉRIE BM10700D

El número de modelo se encuentra en una etiqueta adherida a la caja del motor. Siempre mencione el número del modelo en toda correspondencia relacionada con el **GENERADOR** o al hacer pedidos de piezas de repuesto.

LISTA DE PIEZAS

NÚM. REF.	NÚM. PIEZA	DESCRIPCIÓN	CANT.	NÚM. REF.	NÚM. PIEZA	DESCRIPCIÓN	CANT.
1	308581011	Conjunto del portaador	1	35	940708002	Etiqueta de lubricante para motor	1
2	NOTA A	Motor (Honda GX390)	1	36	940678123	Etiqueta de placa de datos (BM10700D)	1
3	570356001	Aislante.....	4		940678120	Etiqueta de placa de datos (BM10700DR).....	1
4	660591006	Perno (5/16-18 x 1-1/2 pulg., cabeza hexagonal).....	4		940678091	Etiqueta de placa de datos (BM10700DG)	1
5	638678002	Arandela de fijación (5/16 pulg.).....	4	37	940514001	Etiqueta de pasador de sujeción	2
6	678145002	Tuerca de brida (5/16-18, cabeza hexagonal).....	4	38	940608001	Etiqueta de Honda	1
7	290404001	Conjunto de alambre de conexión a tierra.....	1	39	940617021	Etiqueta del arranque eléctrico	1
8	638704001	Arandela estrellada (5/16 pulg.)	2	40	940647033	Etiqueta del anegador	1
9	661502005	Perno (5/16-18 x 3/4 pulg., cabeza hexagonal)	1	41	940617022	Etiqueta sobre el arranque rápido.....	1
10	310715001	Correa (3/16 pulg.)	2	42	940515001	Etiqueta CPSC	1
11	638703001	Anillo de conexión a tierra.....	1	43	940971018	Etiqueta colgada (advertencia de motor)	1
12	309322001	Silenciador	1	44	940513001	Etiqueta de advertencia a tierra	1
13	660599002	Perno (5/16-24 x 5/8 pulg., Whz)	2	45	940654103	Etiqueta de advertencia de combustión	1
14	290403001	Conjunto de panel de control.....	1	46	310223001	Conjunto de rueda	2
15	660598001	Tornillo (6-20 x 3/8 pulg.).....	4	47	310224013	Conjunto de mango	2
16	638499001	Junta del silenciador (suministrados por Honda).....	1	48	310712001	Pasador de afloje (5/16 x 2 pulg.)	2
17	750400001	Batería	1	49	519728001	Espaciador del soporte del mango	2
18	310711002	Conjunto de tanque de combustible.....	1	50	660591004	Perno (5/16-18 x 2-1/4 pulg., cabeza hexagonal).....	2
19	638497001	Protection anti-bruit	1	51	678259003	Tuerca de seguridad (5/16).....	2
20	678655001	Retén para el cordón.....	2	52	638675003	Arandela plana (5/16)	4
21	570631002	Junta de caja de la batería	1	53	638386003	Arandela plana (3/16)	4
22	661503005	Perno (1/4-20 x 1 pulg., cabeza hexagonal)	6	54	661558002	Perno (3/8-16 x 4-1/4 pulg., cabeza hexagonal).....	2
23	638387002	Arandela (1/4 pulg.)	8	55	678659001	Tuerca de seguridad (3/8-16)	2
24	310227001	Cabezal del generador con AVR	1	56	660599001	Perno (5/16-18 x 1 pulg., cabeza hexagonal)	2
25	308681002	Soporte para sujetar la batería.....	1	57	638675004	Arandela (5/16 pulg.).....	2
26	570630002	Junta (soporte para sujetar la batería)	2	58	940513002	Icono del etiqueta de tierra	1
27	678016006	Tuerca de seguridad (1/4-20)	6	59	661503003	Perno (1/4-20 x 1-1/2 pulg., cabeza hexagonal).....	2
28	290418001	Cable de batería (rojo).....	1	60	678016006	Tuerca de seguridad (1/4-20)	2
29	290419001	Cable de batería (negro).....	1	61	570355001	Pie de goma	2
30	940752003	Etiqueta del logotipo	1	62	638706001	Pie delantero	1
31	940734052	Etiqueta de instrucciones de arranque	1	63	310713001	Horómetro (120 Volt)	1
32	940680015	Etiqueta superficial caliente	1				
33	940654069	Etiqueta de peligro	1				
34	940974002	Etiqueta de peligro del incendio.....	1				
					NO SE MUESTRA		
					987000733	Manual del operador	1



ADVERTENCIA:

Para evitar posibles lesiones físicas o daños materiales, es necesario que la instalación y todo el servicio sea realizado por un electricista matriculado o representante de servicio autorizado. Bajo ninguna circunstancia debe permitirse que una persona que no está capacitada trate de manipular cables dentro del circuito de servicio eléctrico.

NOTA A: OWT Industries, Inc., no proporcionará los motores como repuestos. Los motores están cubiertos por medio de la garantía del fabricante del motor. Consulte el manual adjunto del motor o comuníquese con nuestro departamento de servicio para recibir ayuda al respecto.

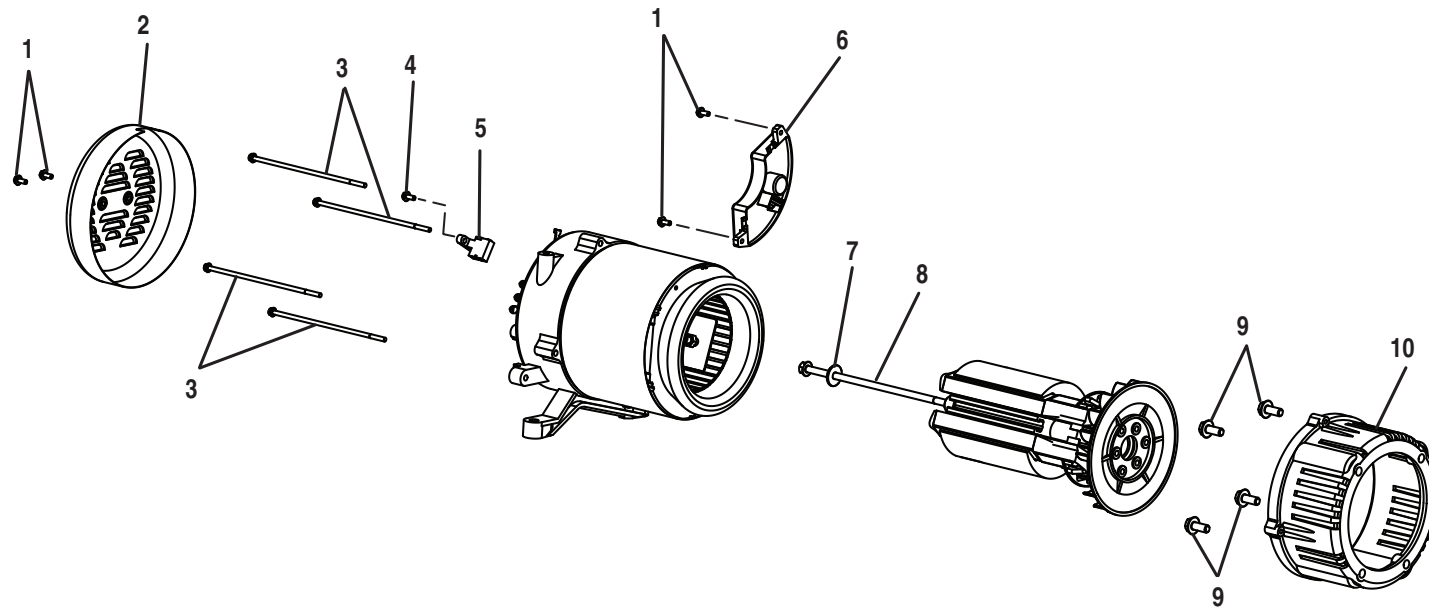


FIGURE A
FIGURE A
FIGURA A

BLACKMAX – BM10700D SERIES / SÉRIE / SERIE

The model number will be found on a label attached to the engine. Always mention the model number in all correspondence regarding your **GENERATOR** or when ordering replacement parts.

Le numéro de modèle se trouve sur une étiquette fixée sur le boîtier du moteur. Ne jamais oublier de mentionner le numéro de modèle dans toute correspondance concernant le **GÉNÉRATEUR** ou lors de la commande de pièces détachées.

El número de modelo se encuentra en una etiqueta adherida a la caja del motor. Siempre mencione el número del modelo en toda correspondencia relacionada con el **GENERADOR** o al hacer pedidos de piezas de repuesto.

FIGURE A PARTS LIST / FIGURE A LISTE DES PIÈCES / FIGURA A LISTA DE PIEZAS

KEY NO.	PART NUMBER	DESCRIPTION	QTY.	NO. DE RÉF.	NO. DE PIÈCE	DESCRIPTION	QTÉ.	NÚM. REF.	NÚM. PIEZA	DESCRIPCIÓN	CANT.
1	661603001	Bolt	4	1	661603001	Boulon.....	4	1	661603001	Perno	4
2	678296002	Brush Cover.....	1	2	678296002	Couvercle de balai.....	1	2	678296002	Tapa de la escobilla	1
3	660869006	Bolt (1/4-20 x 6 in.)	4	3	660869006	Boulon (1/4-20 x 6 po).....	4	3	660869006	Perno (1/4-20 x 6 pulg.).....	4
4	661603002	Bolt (Brush Assembly)	1	4	661603002	Boulon (ensemble de charbon)....	1	4	661603002	Perno (Conjunto de la escobilla)..	1
5	290441001	Brush Assembly.....	1	5	290441001	Ensemble de charbon.....	1	5	290441001	Conjunto de la escobilla	1
6	290440006	Automatic Voltage Regulator	1	6	290440006	Régulateur de tension automatique.....	1	6	290440006	Regulador automático de voltaje.	1
7	638678002	Lock Washer (5/16 in.)	1	7	638678002	Rondelle frein (5/16 po).....	1	7	638678002	Arandela de fijación (5/16 pulg.)..	1
8	661557002	Bolt (5/16-24 x 9-1/2 in., Hex. Hd.).....	1	8	661557002	Boulon (5/16-24 x 9-1/2 po, tête hex.)	1	8	661557002	Perno (5/16-24 x 9-1/2 pulg., cab. hex.)	1
9	660596002	Bolt (3/8-18 x 1-1/4 in.).....	4	9	660596002	Boulon (3/8-18 x 1-1/4 po)	4	9	660596002	Perno (3/8-18 x 1-1/4 pulg.)	4
10	640331002	Engine Adapter	1	10	640331002	Adaptateur pour moteur	1	10	640331002	Adaptador motor	1

NOTE A: OWT Industries, Inc., will not provide engines as replacement parts. Engines are covered through the engine manufacturer's warranty. Consult the accompanying engine manual or contact our service department for assistance.

⚠ WARNING:

To avoid possible personal injury or equipment damage, a registered electrician or an authorized service representative should perform installation and all service. Under no circumstances should an unqualified person attempt to wire into a utility circuit.

NOTE A : OWT Industries, Inc., ne fournit pas de moteurs dans ses pièces détachées. Les moteurs sont couverts par la garantie du fabricant de moteurs. Consulter le manuel du moteur inclus ou contacter notre département de service après-vente pour toute assistance.

⚠ AVERTISSEMENT :

Pour éviter toute blessure personnelle ou dommage à l'équipement, l'installation et tout entretien devraient être effectués par un électricien qualifié ou un préposé au service autorisé. En aucun cas, une personne non-qualifiée ne devrait essayer de faire le raccord au circuit principal.

NOTA A: OWT Industries, Inc., no proporcionará los motores como repuestos. Los motores están cubiertos por medio de la garantía del fabricante del motor. Consulte el manual adjunto del motor o comuníquese con nuestro departamento de servicio para recibir ayuda al respecto.

⚠ ADVERTENCIA:

Para evitar posibles lesiones físicas o daños materiales, es necesario que la instalación y todo el servicio sea realizado por un electricista matriculado o representante de servicio autorizado. Bajo ninguna circunstancia debe permitirse que una persona que no está capacitada trate de manipular cables dentro del circuito de servicio eléctrico.

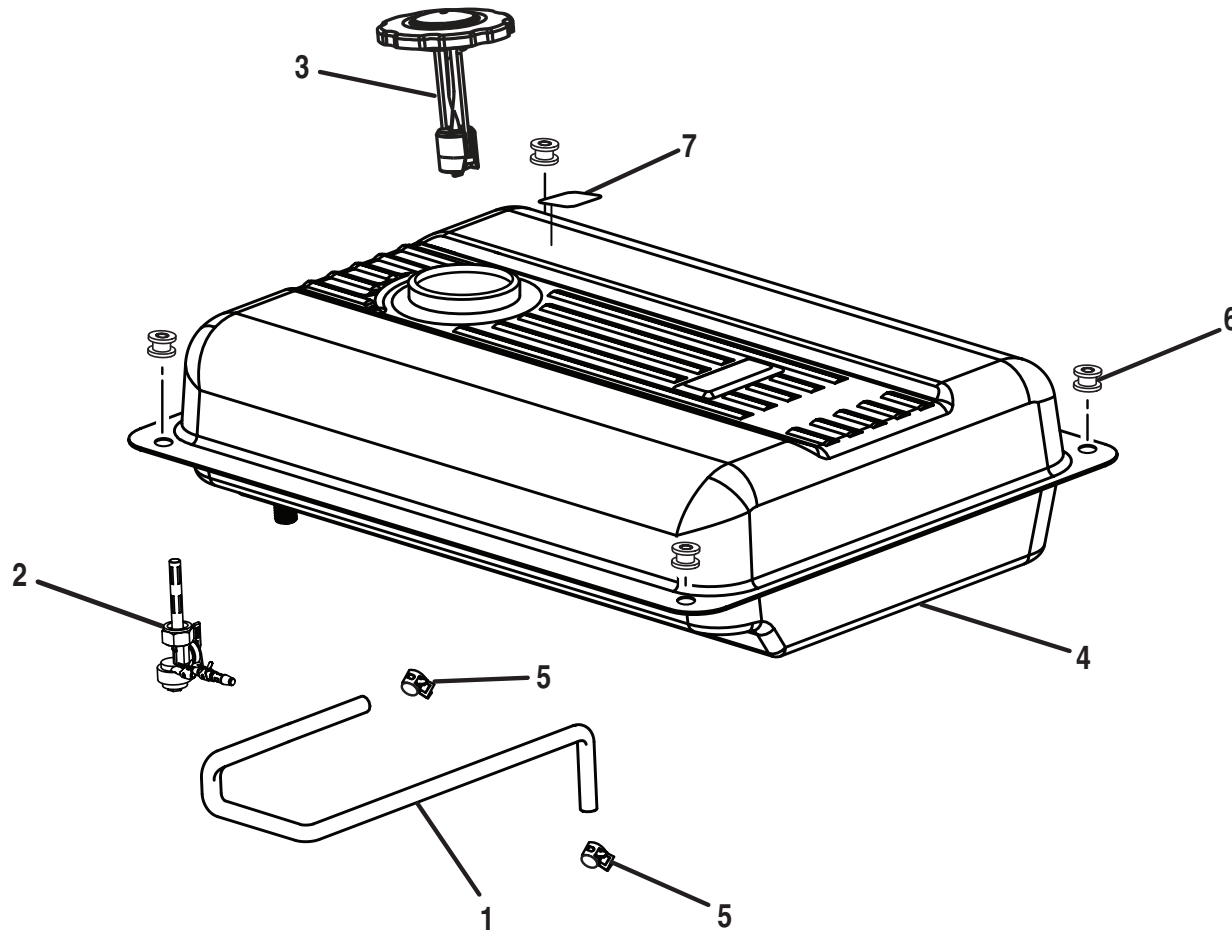


FIGURE B
FIGURE B
FIGURA B

BLACKMAX – BM10700D SERIES / SÉRIE / SERIE

The model number will be found on a label attached to the engine. Always mention the model number in all correspondence regarding your **GENERATOR** or when ordering replacement parts.

Le numéro de modèle se trouve sur une étiquette fixée sur le boîtier du moteur. Ne jamais oublier de mentionner le numéro de modèle dans toute correspondance concernant le **GÉNÉRATEUR** ou lors de la commande de pièces détachées.

El número de modelo se encuentra en una etiqueta adherida a la caja del motor. Siempre mencione el número del modelo en toda correspondencia relacionada con el **GENERADOR** o al hacer pedidos de piezas de repuesto.

FIGURE B PARTS LIST / FIGURE B LISTE DES PIÈCES / FIGURA B LISTA DE PIEZAS

KEY NO.	PART NUMBER	DESCRIPTION	QTY.	NO. DE RÉF.	NO. DE PIÈCE	DESCRIPTION	QTÉ.	NÚM. REF.	NÚM. PIEZA	DESCRIPCIÓN	CANT.
1	570358001	Fuel Line Hose (1/4 ID x 17-1/4 in.).....	1	1	570358001	Tuyau de la canalisation de carburant (1/4 x 17-1/4 po).....	1	1	570358001	Manguera del circuito de combustible (1/4 x 17-1/4 pulg.)..	1
2	519711001	Fuel Shut Off Valve w/Filter.....	1	2	519711001	Robinet de carburant avec filtre ..	1	2	519711001	Válvula combustible con filtro.....	1
3	310720019	Fuel Cap Assembly.....	1	3	310720019	Ensemble du bouchon de carburant	1	3	310720019	conjunto de la tapa del tanque de combustible	1
4	310711001	Fuel Tank (8 Gal, Incl. Key No. 7).....	1	4	310711001	Réservoir de carburant (30,28 l [8 gal], (incl. pièce réf. 7) .	1	4	310711001	Tanque de combustible (30,28 l [8 galón], (incl. pza. núm. ref. 7)...	1
5	678408005	Fuel Line Clamp (3/8 in.).....	2	5	678408005	Bride de conduite de carburant (3/8 po).....	2	5	678408005	Abrazadera de conducto de combustible (3/8 pulg.)	2
6	310225001	Bushing w/Insert.....	4	6	310225001	Douille avec insert.....	4	6	308688005	Buje con inserto.....	4
7	940872001	E85 Label.....	1	7	940872001	Étiquette de E85	1	7	940872001	Etiqueta de E85	1
NOT SHOWN				PAS ILLUSTRÉ				NO SE ILUSTRÁ			
	120306001	Fuel Gauge Kit	1		120306001	Ensemble de indicateur de niveau de carburant	1		120306001	Juego de indicador de nivel de combustible	1

NOTE A: OWT Industries, Inc., will not provide engines as replacement parts. Engines are covered through the engine manufacturer's warranty. Consult the accompanying engine manual or contact our service department for assistance.

⚠ WARNING:

To avoid possible personal injury or equipment damage, a registered electrician or an authorized service representative should perform installation and all service. Under no circumstances should an unqualified person attempt to wire into a utility circuit.

NOTE A : OWT Industries, Inc., ne fournit pas de moteurs dans ses pièces détachées. Les moteurs sont couverts par la garantie du fabricant de moteurs. Consulter le manuel du moteur inclus ou contacter notre département de service après-vente pour toute assistance.

⚠ AVERTISSEMENT :

Pour éviter toute blessure personnelle ou dommage à l'équipement, l'installation et tout entretien devraient être effectués par un électricien qualifié ou un préposé au service autorisé. En aucun cas, une personne non-qualifiée ne devrait essayer de faire le raccord au circuit principal.

NOTA A: OWT Industries, Inc., no proporcionará los motores como repuestos. Los motores están cubiertos por medio de la garantía del fabricante del motor. Consulte el manual adjunto del motor o comuníquese con nuestro departamento de servicio para recibir ayuda al respecto.

⚠ ADVERTENCIA:

Para evitar posibles lesiones físicas o daños materiales, es necesario que la instalación y todo el servicio sea realizado por un electricista matriculado o representante de servicio autorizado. Bajo ninguna circunstancia debe permitirse que una persona que no está capacitada trate de manipular cables dentro del circuito de servicio eléctrico.

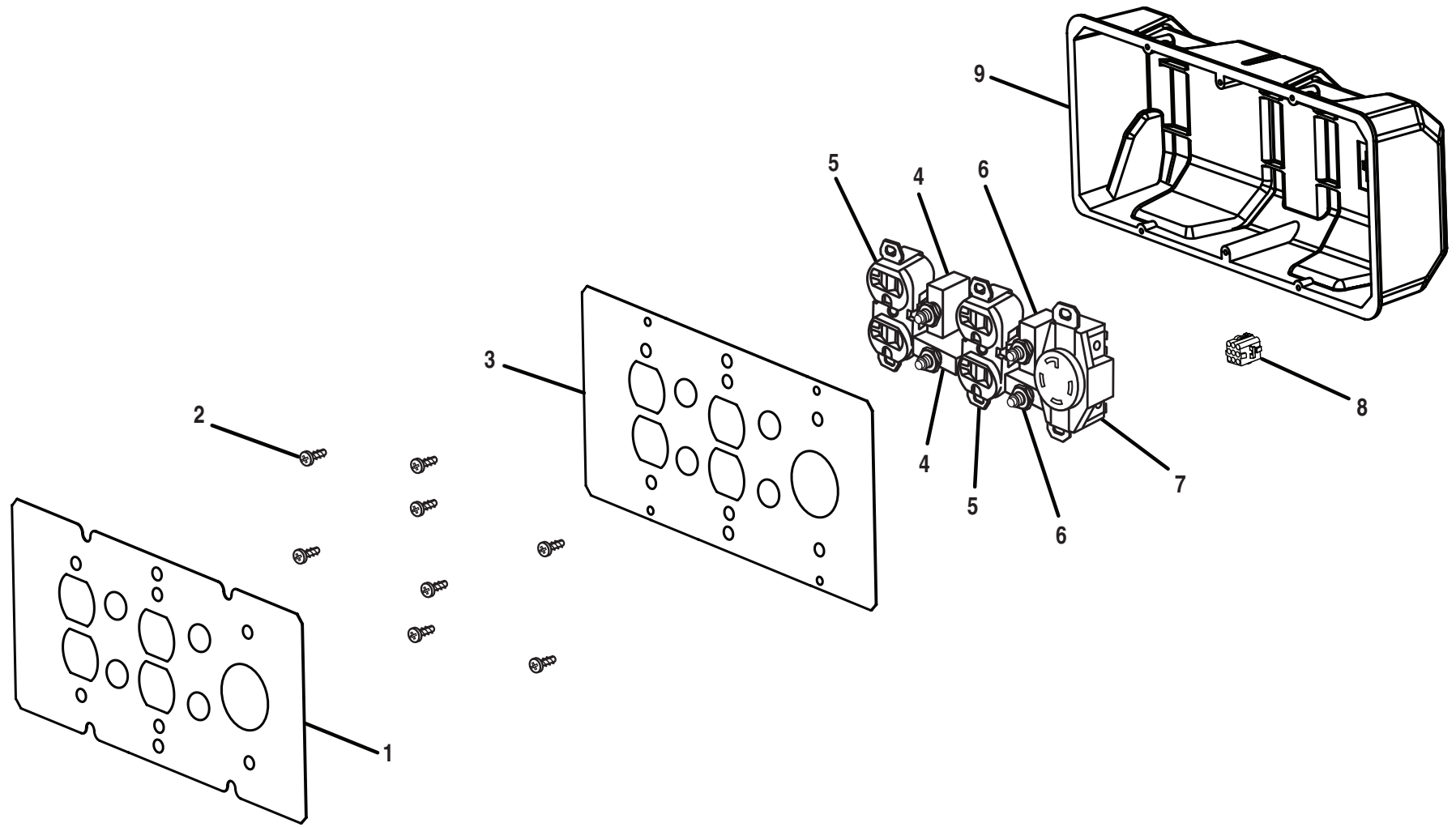


FIGURE C
FIGURE C
FIGURA C

BLACKMAX – BM10700D SERIES / SÉRIE / SERIE

The model number will be found on a label attached to the engine. Always mention the model number in all correspondence regarding your **GENERATOR** or when ordering replacement parts.

Le numéro de modèle se trouve sur une étiquette fixée sur le boîtier du moteur. Ne jamais oublier de mentionner le numéro de modèle dans toute correspondance concernant le **GÉNÉRATEUR** ou lors de la commande de pièces détachées.

El número de modelo se encuentra en una etiqueta adherida a la caja del motor. Siempre mencione el número del modelo en toda correspondencia relacionada con el **GENERADOR** o al hacer pedidos de piezas de repuesto.

FIGURE C PARTS LIST / FIGURE C LISTE DES PIÈCES / FIGURA C LISTA DE PIEZAS

KEY NO.	PART NUMBER	DESCRIPTION	QTY.	NO. DE RÉF.	NO. DE PIÈCE	DESCRIPTION	QTÉ.	NÚM. REF.	NÚM. PIEZA	DESCRIPCIÓN	CANT.
1	940780002	Label (Power Outlet)	1	1	940780002	Étiquette (prise de courant)	1	1	940780002	Etiqueta (toma de corriente)	1
2	660598001	Screw (6-20 x 3/8 in.).....	8	2	660598001	Vis (6-20 x 3/8 po).....	8	2	660598001	Tornillo (6-20 x 3/8 pulg.)	8
3	638700001	Front Panel.....	1	3	638700001	Panneau droit.....	1	3	638700001	Panel delantero	1
4	780350001	Circuit Breaker (20 Amp, 125 Volt).....	2	4	780350001	Disjoncteurs (20 Amp, 125 V)	2	4	780350001	Disyuntor (20 Amp, 125 V)	2
5	290400001	120 Volt Duplex Receptacle.....	2	5	290400001	Prise double de 120 V c.a.....	2	5	290400001	Receptáculo dúplex de corr. alt. de 120 V.....	2
6	780351001	Circuit Breaker (30 Amp).....	2	6	780351001	Disjoncteurs (30 Amp).....	2	6	780351001	Disyuntor (30 Amp)	2
7	290401001	Twist Lock Receptacle (120/240 Volt, 30 Amp, L14-30R).....	1	7	290401001	Verrouillage par rotation de 120/240 V c.a., 30 A, L14-30R)....	1	7	290401001	Receptáculos de fijación por giro de corr. alt. de 120/240 V, 30 A, L14-30R)	1
8	519708001	Connector (9 Pin).....	1	8	519708001	Connecteur (9 goupille).....	1	8	519708001	Conector (9 pasador).....	1
9	519707001	Control Box (Back Panel).....	1	9	519707001	Boîte de commande (panneau arrière).....	1	9	519707001	Caja de control (panel posterior) .	1

NOTE A: OWT Industries, Inc., will not provide engines as replacement parts. Engines are covered through the engine manufacturer's warranty. Consult the accompanying engine manual or contact our service department for assistance.

⚠ WARNING:

To avoid possible personal injury or equipment damage, a registered electrician or an authorized service representative should perform installation and all service. Under no circumstances should an unqualified person attempt to wire into a utility circuit.

NOTE A : OWT Industries, Inc., ne fournit pas de moteurs dans ses pièces détachées. Les moteurs sont couverts par la garantie du fabricant de moteurs. Consulter le manuel du moteur inclus ou contacter notre département de service après-vente pour toute assistance.

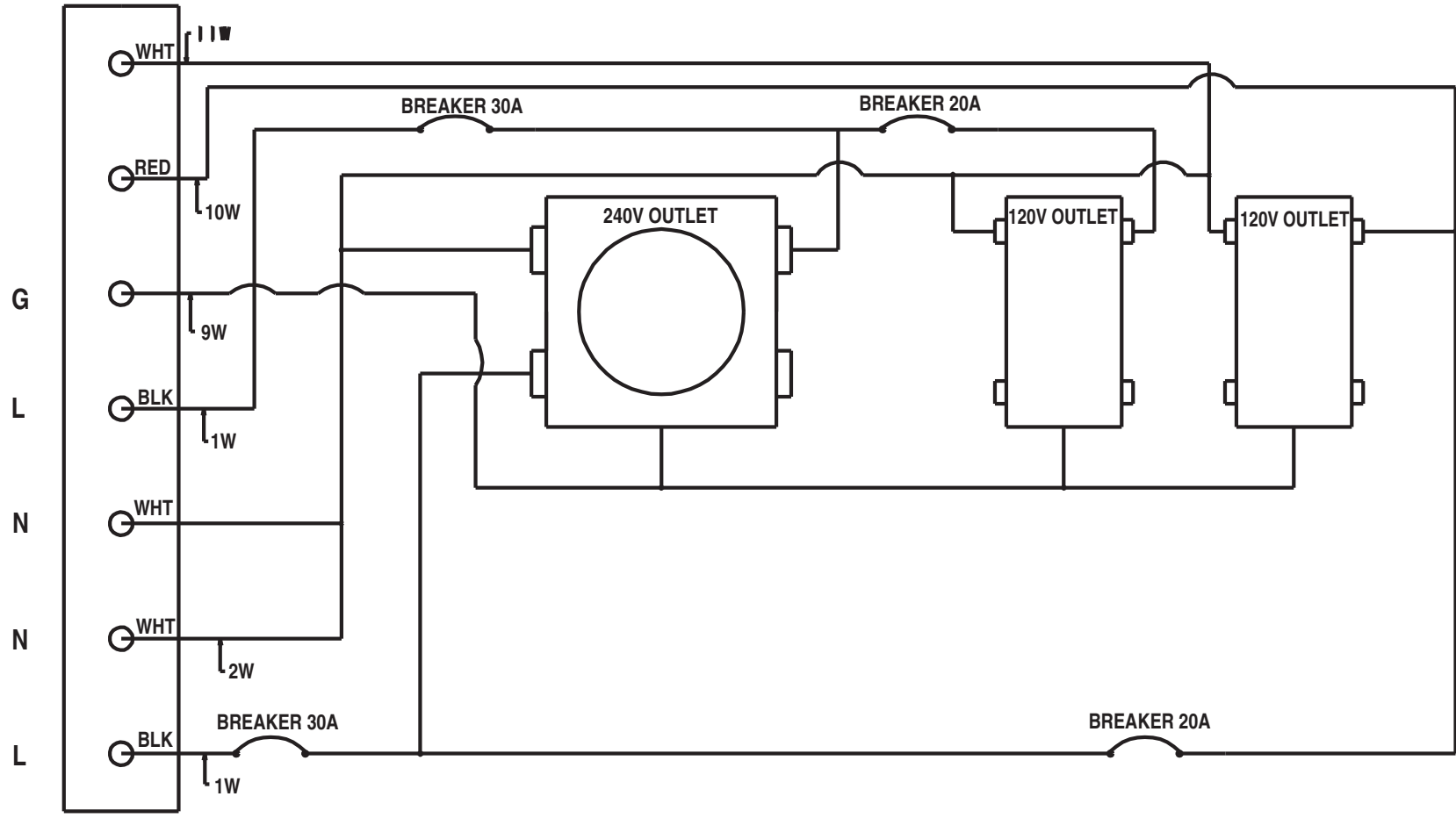
⚠ AVERTISSEMENT :

Pour éviter toute blessure personnelle ou dommage à l'équipement, l'installation et tout entretien devraient être effectués par un électricien qualifié ou un préposé au service autorisé. En aucun cas, une personne non-qualifiée ne devrait essayer de faire le raccord au circuit principal.

NOTA A: OWT Industries, Inc., no proporcionará los motores como repuestos. Los motores están cubiertos por medio de la garantía del fabricante del motor. Consulte el manual adjunto del motor o comuníquese con nuestro departamento de servicio para recibir ayuda al respecto.

⚠ ADVERTENCIA:

Para evitar posibles lesiones físicas o daños materiales, es necesario que la instalación y todo el servicio sea realizado por un electricista matriculado o representante de servicio autorizado. Bajo ninguna circunstancia debe permitirse que una persona que no está capacitada trate de manipular cables dentro del circuito de servicio eléctrico.



WIRING DIAGRAM