

For Parts Call 606-678-9623 or 606-561-4983

# **Homelite®**

**Electric Cultivator  
Model No. UT46510  
Replacement Parts List**

**Cultivateur Électrique  
No. de Modèle UT46510  
Liste des pièces de rechange**

**Cultivadora Eléctrica  
Modelo No. UT46510  
Lista de piezas de repuesto**

**HOMELITE CONSUMER PRODUCTS, INC.**

1428 Pearman Dairy Road, Anderson, SC 29625

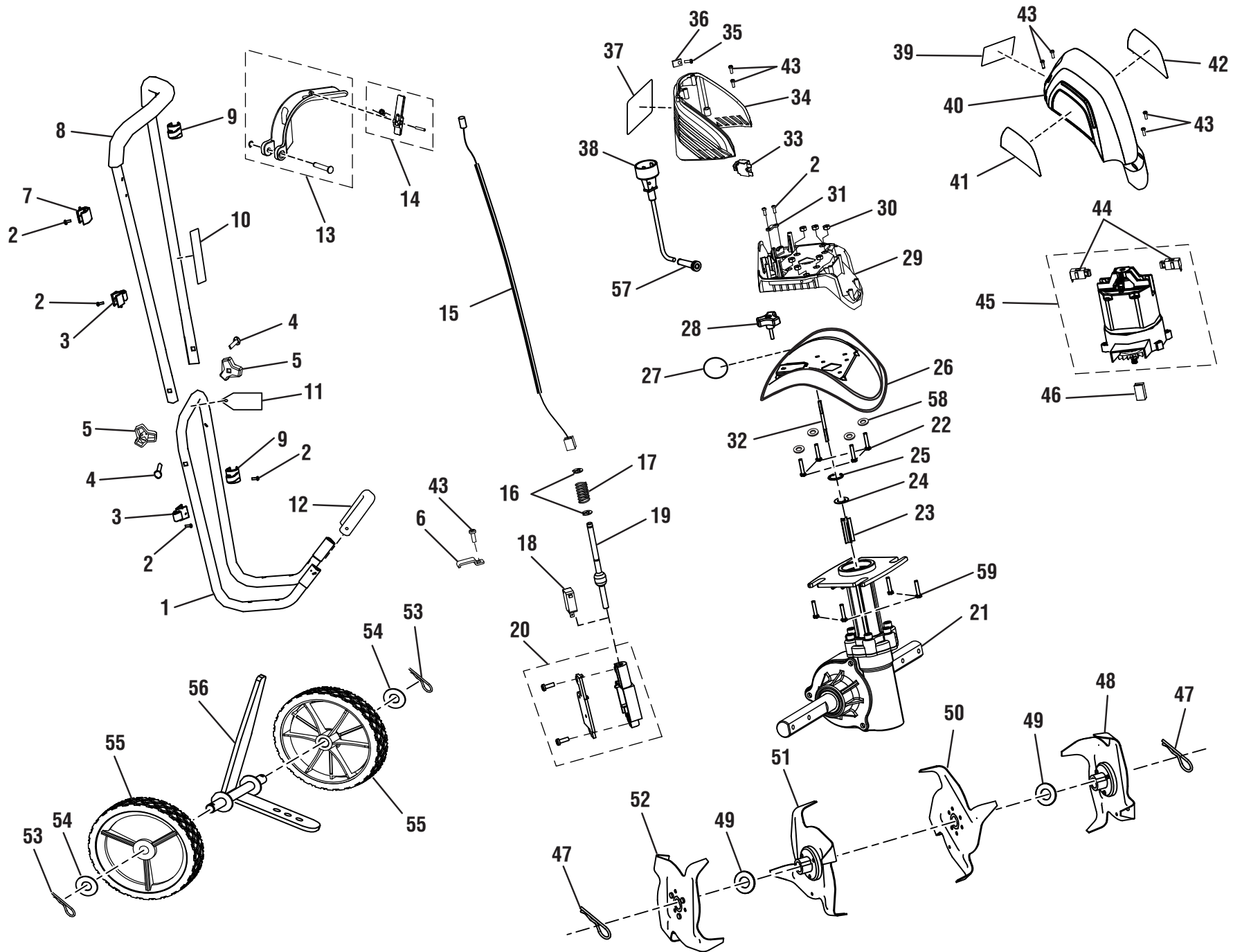
Phone 1-800-242-4672

[www.homelite.com](http://www.homelite.com)

987000-518  
3-16-09 (REV:01)

[www.mymowerparts.com](http://www.mymowerparts.com)

HOMELITE UT46510



## HOMELITE ELECTRIC CULTIVATOR – MODEL NO. UT46510

The model number will be found on a plate attached to the engine housing. Always mention the model number in all correspondence regarding your **ELECTRIC CULTIVATOR** or when ordering repair parts.

### PARTS LIST

KEY NO.	PART NUMBER	DESCRIPTION	QTY.	KEY NO.	PART NUMBER	DESCRIPTION	QTY.
1	33202282G	Lower Handle .....	1	33	36901281G	Circuit Breaker.....	1
2	3220107G	Screw (M4.2 x 14 mm).....	6	34	31118282G	Lower Motor Cover .....	1
3	34103282G	Cable Retainer Ring .....	2	35	32212100G	Screw (M4 x12 mm).....	1
4	3220436G	Handle Bolt.....	2	36	33203282G	Switch Cable Clip.....	1
5	3410835G	Handle Knob.....	2	37	38106282G	Data Label .....	1
6	33207282G	Switch plate.....	1	38	36401281G	Power Cord .....	1
7	34102282G	Upper Cable Retainer Ring .....	1	39	38104282G	Warning Label.....	1
8	31115282G	Upper Handle Assembly.....	1	40	31116282G	Upper Motor Cover .....	1
9	3411135G	Cord Retainer Ring.....	1	41	38107282G	Logo Label (right).....	1
10	38105282G	Icon Warning Label.....	1	42	38101282G	Logo Label (left).....	1
11	38102282G	Hang Tag .....	1	43	3220210G	Screw (M4.2 x 18 mm).....	7
12	31105282G	Front Handle Assembly .....	1	44	36111281G	Brush Assembly .....	2
13	31112822G	Switch Trigger Assembly.....	1	45	31114282G	Motor Assembly .....	1
14	31113282G	Switch Lock-out Assembly.....	1	46	33209281G	Flex Shaft Adaptor.....	1
15	31101282G	Switch Cable Assembly.....	1	47	3320543G	Hitch Pin.....	2
16	3230136G	Retaining Ring .....	2	48	31105281G	Tine Assembly (D).....	1
17	33903282G	Compression Spring.....	1	49	34901282G	Washer (Felt).....	2
18	36301282G	Switch.....	1	50	31104281G	Tine Assembly (C).....	1
19	31104282G	Switch Actuator .....	1	51	31103281G	Tine Assembly (B).....	1
20	31112282G	Switch Box Assembly.....	1	52	31102281G	Tine Assembly (A).....	1
21	31101281G	Gear Box Assembly.....	1	53	3290237G	Hitch Pin.....	2
22	32201282G	Bolt (M6 x 35 mm Hex Hd.).....	4	54	3220898G	Washer.....	2
23	34108281G	Flex Shaft Sleeve.....	1	55	31102282G	Wheel Assembly (6 in.) .....	2
24	33306281G	Washer (32 x 22 x 1.5).....	1	56	31103282G	Axle/Drag Stake Assembly.....	1
25	32902281G	Retaining Ring .....	1	57	3420102G	Bend Relief .....	1
26	31117282G	Tine Shield Assembly .....	1	58	3290699G	Washer (M6).....	4
27	38103282G	Foot Warning Label .....	1	59	32205271G	Bolt (M6 x 25 mm, Hex Hd.).....	4
28	34111282G	Adjustment Knob.....	1				
29	34105282G	Motor Base.....	1				
30	3220343G	Lock Nut (M6).....	8				
31	3411435G	Wire Clip .....	1				
32	33206282G	Flex Shaft .....	1				

<b>NOT SHOWN:</b>	987000517	Operator's Manual .....	1
-------------------	-----------	-------------------------	---

**CULTIVATEUR ÉLECTRIQUE HOMELITE UT46510**

Le numéro de modèle se trouve sur une plaquette fixée sur le boîtier du moteur. Ne jamais oublier de mentionner le numéro de modèle dans toute correspondance concernant le **CULTIVATEUR ÉLECTRIQUE** ou lors de la commande de pièces détachées.

**LISTE DES PIÈCES**

PIÈCE NO.	RÉFÉRENCE DE PIÈCE	DESCRIPTION	QTÉ	PIÈCE NO.	RÉFÉRENCE DE PIÈCE	DESCRIPTION	QTÉ
1	33202282G	Poignée inférieure.....	1	32	33206282G	Arbre flexible.....	1
2	3220107G	Vis (M4.2 x 14 mm).....	6	33	36901281G	Disjoncteur .....	1
3	34103282G	Câble anneaux de retenue .....	2	34	31118282G	Couvercle du moteur inférieur .....	1
4	3220436G	Boulon de la poignée .....	2	35	32212100G	Vis (M4 x12 mm).....	1
5	3410835G	Bouton de poignée.....	2	36	33203282G	Crochet en câble d'interrupteur .....	1
6	33207282G	Plaque de commutateur .....	1	37	38106282G	Étiquette de données .....	1
7	34102282G	Câble anneaux de retenue supérieur .....	1	38	36401281G	Cordon d'alimentation.....	1
8	31115282G	Partie supérieure du guidon .....	1	39	38104282G	Étiquette d'avertissement .....	1
9	3411135G	Anneaux de retenue du cordon.....	1	40	31116282G	Couvercle du moteur supérieur.....	1
10	38105282G	Étiquette de icône .....	1	41	38107282G	Étiquette de logo (droit).....	1
11	38102282G	Étiquette attachée .....	1	42	38101282G	Étiquette de logo (gauche) .....	1
12	31105282G	Assemblage de poignée.....	1	43	3220210G	Vis (M4.2 x 18 mm).....	7
13	31112822G	Ensemble de gâchette de commutateur.....	1	44	36111281G	Ensemble de charbon .....	2
14	31113282G	Ensemble de interrupteur de verrouillage .....	1	45	31114282G	Ensemble de moteur .....	1
15	31101282G	Ensemble de câble d'interrupteur .....	1	46	33209281G	adaptateur de arbre flexible .....	1
16	3230136G	Bague de retenue .....	2	47	3320543G	Goupille de sûreté .....	2
17	33903282G	Ressort de compression .....	1	48	31105281G	Ensemble de lame (D).....	1
18	36301282G	Commutateur .....	1	49	34901282G	Rondelle (feutre) .....	2
19	31104282G	Actionneur du commutateur.....	1	50	31104281G	Ensemble de lame (C) .....	1
20	31112282G	Ensemble de boîte d'interrupteur.....	1	51	31103281G	Ensemble de lame (B).....	1
21	31101281G	Ensemble de boîte d'engrenages.....	1	52	31102281G	Ensemble de lame (A).....	1
22	32201282G	Boulon (M6 x 35 mm tête hex.) .....	4	53	3290237G	Goupille de sûreté .....	2
23	34108281G	Manchon de arbre flexible.....	1	54	3220898G	Rondelle .....	2
24	33306281G	Rondelle (32 x 22 x 1.5).....	1	55	31102282G	Ensemble de roues (6 po).....	2
25	32902281G	Bague de retenue .....	1	56	31103282G	Ensemble essieu et barre de résistance.....	1
26	31117282G	Ensemble de protection des lames de sarclage .....	1	57	3420102G	Protecteur de cordon .....	1
27	38103282G	Étiquette de pied .....	1	58	3290699G	Rondelle (M6) .....	4
28	34111282G	Bouton de réglage.....	1	59	32205271G	Boulon (M6 x 25 mm, tête hex.) .....	4
29	34105282G	Base du moteur .....	1				
30	3220343G	Écrou de blocage (M6) .....	8				
31	3411435G	Cavalier.....	1				
					<b>PAS ILLUSTRÉ</b>		
					987000517	Manuel d'utilisation.....	1

El número de modelo se encuentra en una placa adherida a la caja del motor. Siempre mencione el número del modelo en toda correspondencia relacionada con la **CULTIVADORA ELÉCTRICA** o al hacer pedidos de piezas de repuesto.

**LISTA DE PIEZAS**

NÚM. REF.	NÚM. PIEZA	DESCRIPCIÓN	CANT.	NÚM. REF.	NÚM. PIEZA	DESCRIPCIÓN	CANT.
1	33202282G	Mango inferior .....	1	33	36901281G	Disyuntor .....	1
2	3220107G	Tornillo (M4.2 x 14 mm) .....	6	34	31118282G	Cubierta del motor inferior .....	1
3	34103282G	Cable anillos retenedores .....	2	35	32212100G	Tornillo (M4 x12 mm) .....	1
4	3220436G	Perno del mango .....	2	36	33203282G	Sujetador de cable del interruptor .....	1
5	3410835G	Perilla del mango .....	2	37	38106282G	Etiqueta de datos .....	1
6	33207282G	Placa del interruptor .....	1	38	36401281G	Cordón de corriente .....	1
7	34102282G	Cable anillos retenedores superior .....	1	39	38104282G	Etiqueta de advertencia .....	1
8	31115282G	Conjunto del mango superior .....	1	40	31116282G	Cubierta del motor superior .....	1
9	3411135G	Anillos retenedores del cordón .....	1	41	38107282G	Etiqueta del logotipo (derecho) .....	1
10	38105282G	Etiqueta de icono .....	1	42	38101282G	Etiqueta del logotipo (izquierda) .....	1
11	38102282G	Etiqueta colgante .....	1	43	3220210G	Tornillo (M4.2 x 18 mm) .....	7
12	31105282G	Conjunto del mango .....	1	44	36111281G	Conjunto de la escobilla .....	2
13	31112822G	Conjunto del gatillo del interruptor .....	1	45	31114282G	Conjunto del motor .....	1
14	31113282G	Conjunto del interruptor de seguro .....	1	46	33209281G	Adaptador del eje flexible .....	1
15	31101282G	Conjunto del cable del interruptor .....	1	47	3320543G	Pasador del enganche .....	2
16	3230136G	Ano de retén .....	2	48	31105281G	Conjunto del aspa (D) .....	1
17	33903282G	Resorte de compresión .....	1	49	34901282G	Arandela (fieltro) .....	2
18	36301282G	Interruptor .....	1	50	31104281G	Conjunto del aspa (C) .....	1
19	31104282G	Accionador del interruptor .....	1	51	31103281G	Conjunto del aspa (B) .....	1
20	31112282G	Conjunto de la caja del interruptor .....	1	52	31102281G	Conjunto del aspa (A) .....	1
21	31101281G	Conjunto de la caja de engranajes .....	1	53	3290237G	Pasador del enganche .....	2
22	32201282G	Perno (M6 x 35 mm. cabeza hexagonal) .....	4	54	3220898G	Arandela .....	2
23	34108281G	Casquillo de eje flexible .....	1	55	31102282G	Conjunto de rueda (6 pulg.) .....	2
24	33306281G	Arandela (32 x 22 x 1.5) .....	1	56	31103282G	Conjunto de las eje y estaca de arrastre .....	1
25	32902281G	Ano de retén .....	1	57	3420102G	Protector del cordón .....	1
26	31117282G	Conjunto del protector de las aspas .....	1	58	3290699G	Arandela (M6) .....	4
27	38103282G	Etiqueta de advertencia del pie .....	1	59	32205271G	Perno (M6 x 25 mm, cabeza hexagonal) .....	4
28	34111282G	Perilla de ajuste .....	1	<b>PAS ILLUSTRÉ</b>			
29	34105282G	Base del motor .....	1	987000517	Manuel d'utilisation .....	1	
30	3220343G	Contratuercas (M6) .....	8				
31	3411435G	Sujetador de cable .....	1				
32	33206282G	Eje flexible .....	1				

HOMELITE UT46510

