

For Parts Call 606-678-9623 or 606-561-4983

Homelite®

**Electric Log Splitter
Model no. UT49102
Replacement parts list**

**Fendeuse Électrique
Numero De Modele UT49102
Feuille Client**

**Partidora De Troncos Electria
Numero De Modelo UT49102
Documento Del Cliente**

HOMELITE CONSUMER PRODUCTS, INC.

1428 Pearman Dairy Road, Anderson, SC 29625, USA

Post Office Box 1207, Anderson, SC 29622, USA

Phone 1-800-242-4672

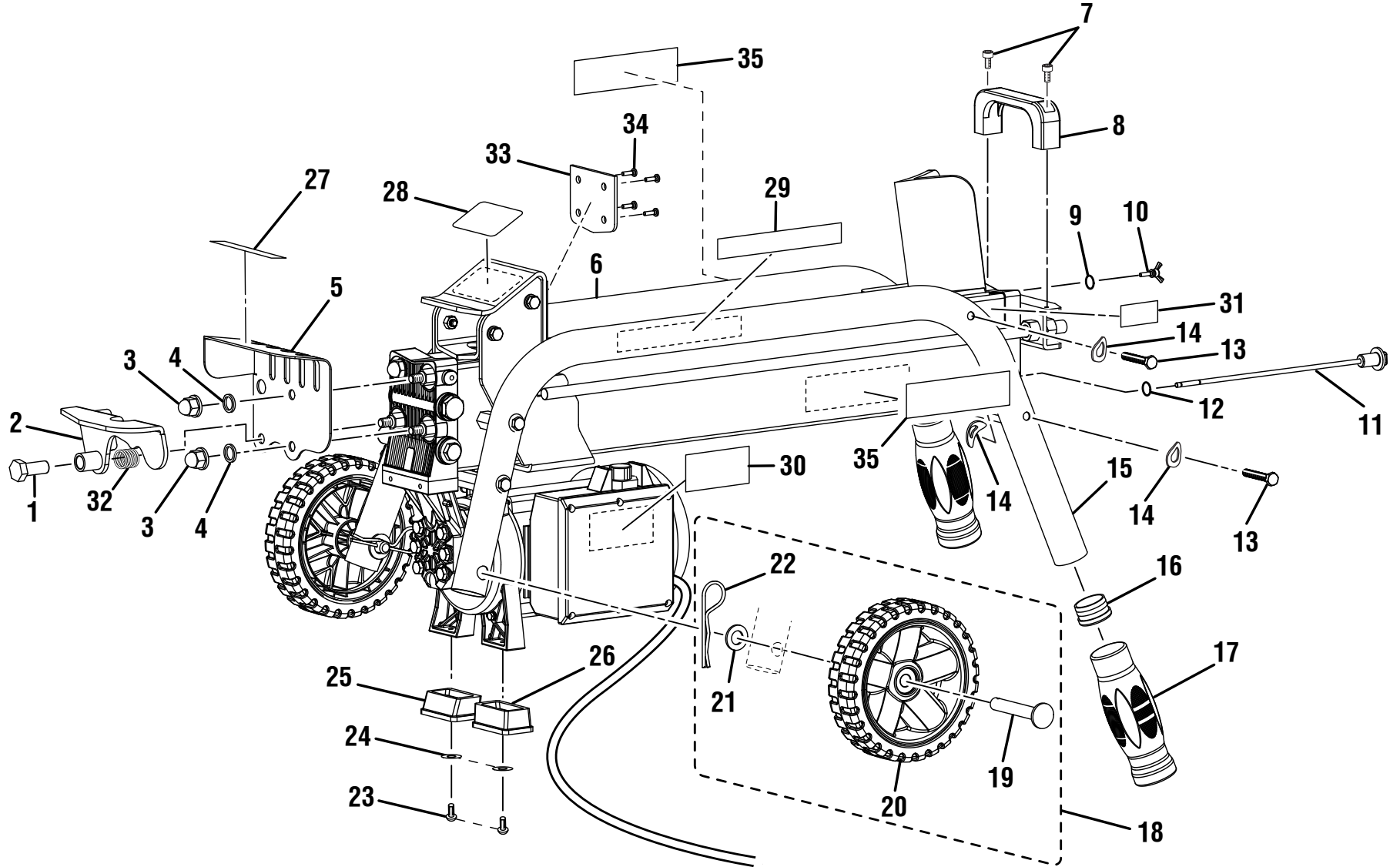
www.homelite.com

987000-510

8-28-09 (REV:01)

www.mymowerparts.com

HOMELITE ELECTRIC LOG SPLITTER
MODEL NUMBER UT49102



HOMELITE ELECTRIC LOG SPLITTER MODEL NUMBER UT49102

PARTS LIST

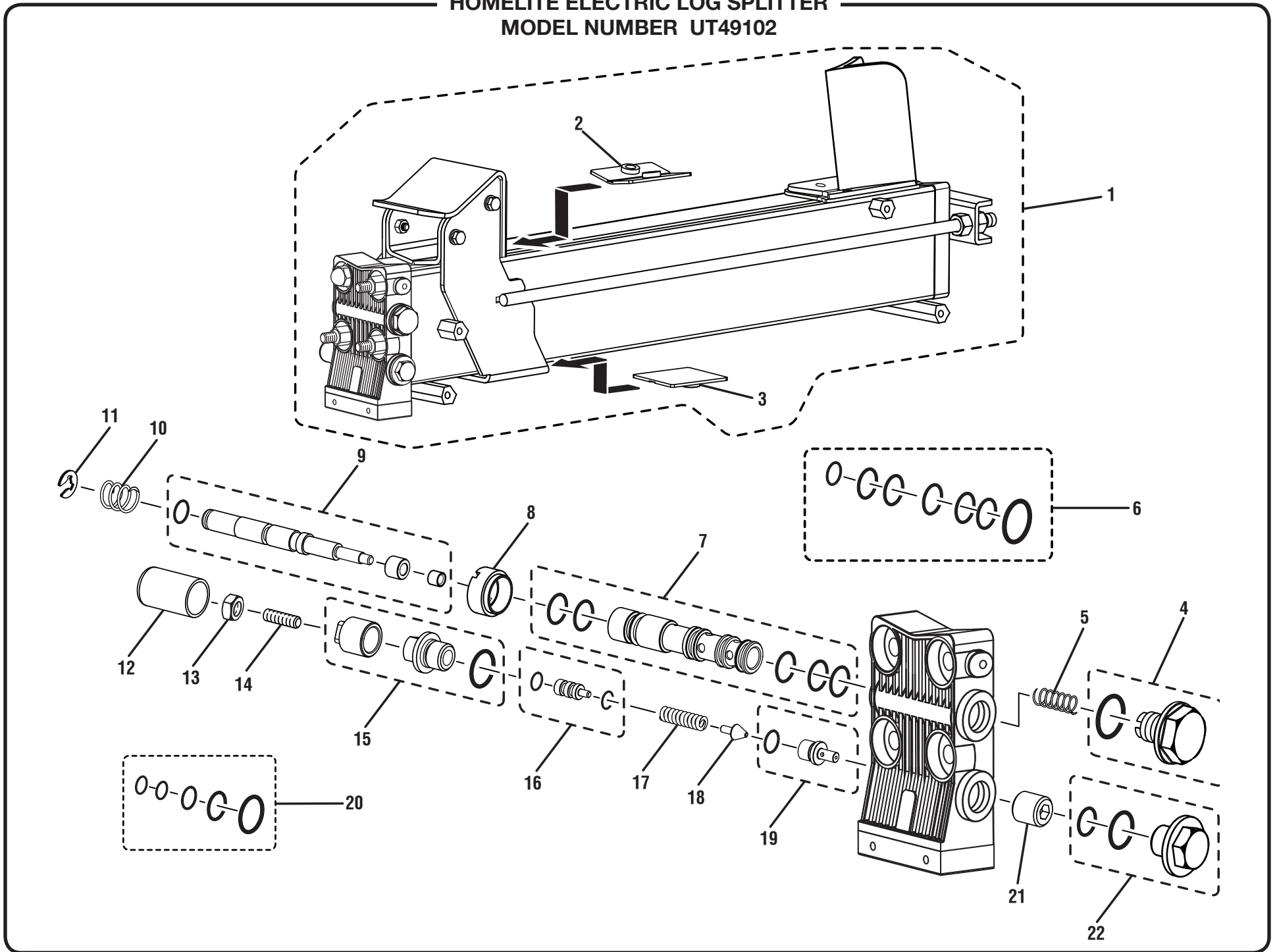
LISTE DES PIÈCES

LISTA DE PIEZAS

Key No.	Part Number	Description	Qty.	Key No.	Part Number	Description	Qty.	Key No.	Part Number	Description	Qty.
1	33212131G	Lever Bushing	1	1	33212131G	Axe de levier.....	1	1	33212131G	Pasador de la palanca	1
2	33301132G	Lever	1	2	33301132G	Levier.....	1	2	33301132G	Palanca	1
3	33213131G	Nut.....	2	3	33213131G	Écrou.....	2	3	33213131G	Tuerca.....	2
4	32910132G	Lock Washer	2	4	32910132G	Rondelle frein	2	4	32910132G	Arandela de fijación.....	2
5	33304132G	Guard	1	5	33304132G	Garde	1	5	33304132G	Protección	1
6	33303132G	Leg Frame (L)	1	6	33303132G	Bâti de pied (gauche)	1	6	33303132G	Estructura de las patas (izquierdo)	1
7	32203132G	Screw (M6 x 15 mm)	2	7	32203132G	Vis (M6 x 15 mm).....	2	7	32203132G	Tornillo (M6 x 15 mm).....	2
8	34103132G	Handle.....	1	8	34103132G	Poignée	1	8	34103132G	Mango	1
9	34202131G	O-ring	1	9	34202131G	Joint torique	1	9	34202131G	Junta tórica	1
10	34104131G	Bleed Screw	1	10	34104131G	Vis de purge	1	10	34104131G	Tornillo de purga.....	1
11	31104131G	Dipstick	1	11	31104131G	Jauge.....	1	11	31104131G	Varilla para medir el nivel de aceite.....	1
12	34211131G	O-ring	1	12	34211131G	Joint torique	1	12	34211131G	Junta tórica	1
13	32202132G	Bolt (M8 x 50 mm).....	8	13	32202132G	Boulon (M8 x 50 mm).....	8	13	32202132G	Perno (M8 x 50 mm).....	8
14	33306132G	Spacer.....	16	14	33306132G	Entretoise	16	14	33306132G	Separador	16
15	33309132G	Leg Frame (R).....	1	15	33309132G	Bâti de pied (droit).....	1	15	33309132G	Estructura de las patas (derecho).....	1
16	34102132G	Plug	2	16	34102132G	Bouchon.....	2	16	34102132G	Tapón.....	2
17	34101132G	Rubber Grip.....	2	17	34101132G	Poignée en caoutchouc	2	17	34101132G	Empuñadura de goma.....	2
18	31105132G	Wheel Assembly.....	2	18	31105132G	Ensemble de roues	2	18	31105132G	Conjunto de rueda	2
19	33201132G	Axle	2	19	33201132G	Essieu.....	2	19	33201132G	Eje	2
20	31103234G	Wheel	2	20	31103234G	Disque	2	20	31103234G	Rueda.....	2
21	32918131G	Washer	2	21	32918131G	Rondelle	2	21	32918131G	Arandela	2
22	33901132G	Hitch Pin.....	2	22	33901132G	Goupille de sûreté	2	22	33901132G	Pasador del enganche	2
23	3220350G	Screw (M6 x 20 mm)	2	23	3220350G	Vis (M6 x 20 mm).....	2	23	3220350G	Tornillo (M6 x 20 mm).....	2
24	33316131G	Washer	2	24	33316131G	Rondelle	2	24	33316131G	Arandela	2
25	34221131G	Rubber Foot (L)	1	25	34221131G	Pied en caoutchouc (gauche).....	1	25	34221131G	Pie de goma (izquierdo)	1
26	34220131G	Rubber Foot (R).....	1	26	34220131G	Pied en caoutchouc (droit) ..	1	26	34220131G	Pie de goma (derecho)	1
27	099077001103	Danger Label.....	1	27	099077001103	Plaquette de danger.....	1	27	099077001103	Etiqueta de peligro	1
28	099077001101	Bleed Screw Instruction Label.....	1	28	099077001101	Étiquette d'avertissement de vis de purge.....	1	28	099077001101	Etiqueta con instrucciones para el tornillo de purga	1
29	099077001100	Warning Label	1	29	099077001100	Étiquette d'avertissement ..	1	29	099077001100	Etiqueta de advertencia	1
30	099077005900	Data Label.....	1	30	099077005900	Étiquette de données	1	30	099077005900	Etiqueta de datos.....	1
31	099077005902	Bleed Screw Location Label.....	1	31	099077005902	Étiquette d'endroit de vis de purge	1	31	099077005902	Etiqueta con localización para el tornillo de purga	1
32	33906132G	Torsion Spring	1	32	33906132G	Ressort de torsion.....	1	32	33906132G	Resorte de torsión.....	1
33	33308131G	Ram Plate.....	1	33	33308131G	Plaque de vérin	1	33	33308131G	Placa ariete	1
34	32208131G	Screw (M5 x 12mm)	4	34	32208131G	Vis (M5 x 12mm).....	4	34	32208131G	Tornillo (M5 x 12mm).....	4
35	099077005906	Homelite Logo Label.....	2	35	099077005906	Étiquette de logo Homelite.....	2	35	099077005906	Etiqueta del logotipo Homelite.....	2
	987000509	Operator's Manual			987000509	Manuel d'utilisation			987000509	Manual del operador	

For Parts Call 606-678-9623 or 606-561-4983

HOMELITE ELECTRIC LOG SPLITTER
MODEL NUMBER UT49102



HOMELITE ELECTRIC LOG SPLITTER
MODEL NUMBER UT49102

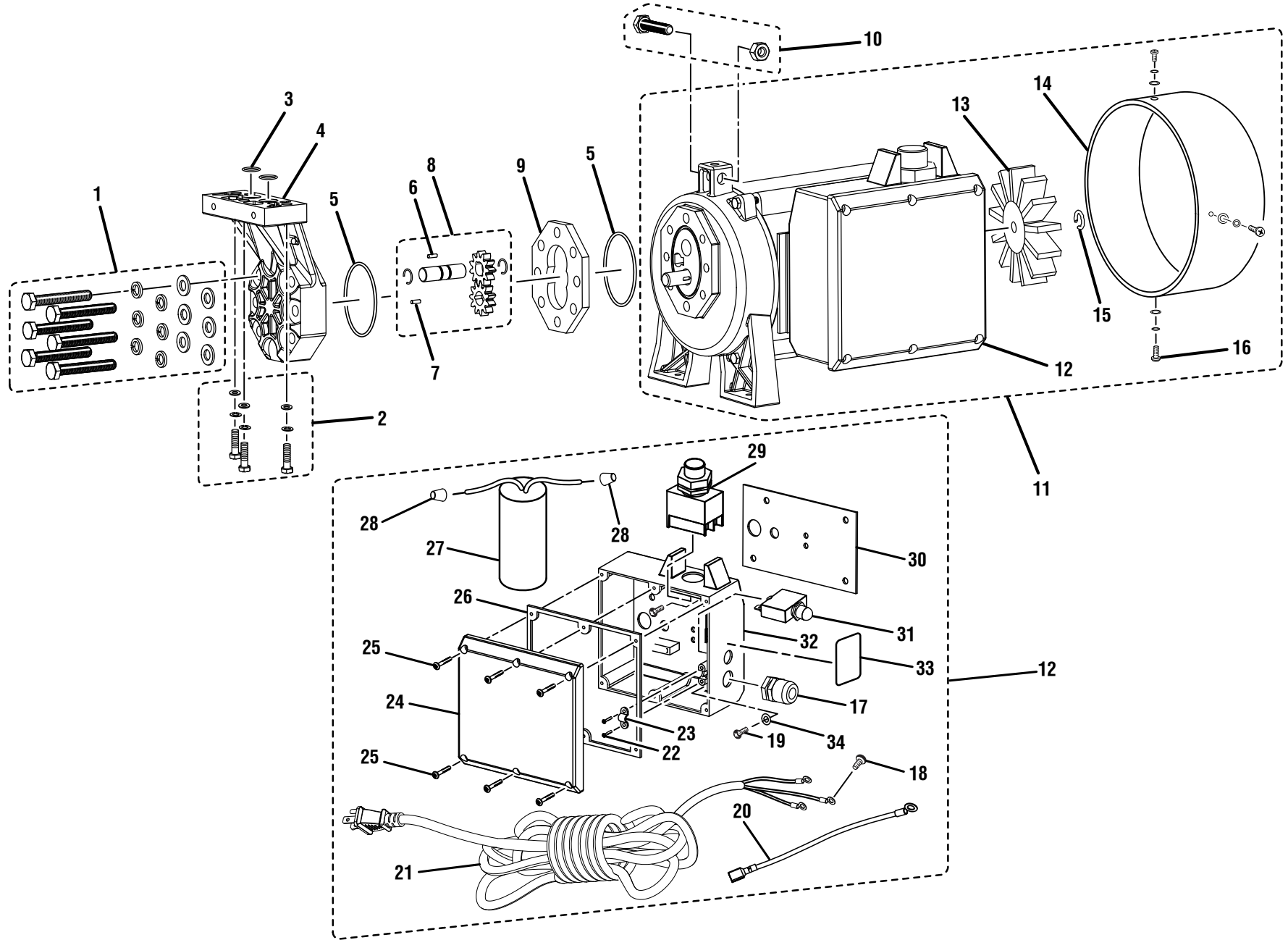
PARTS LIST

LISTE DES PIÈCES

LISTA DE PIEZAS

Key No.	Part Number	Description	Qty.	Key No.	Part Number	Description	Qty.	Key No.	Part Number	Description	Qty.
1	31101132G	Main Body Assembly	1	1	31101132G	Ensemble corps principal.....	1	1	31101132G	Conjunto del cuerpo principal.....	1
2	34107131G	Upper Wear Pad.....	1	2	34107131G	Pièce d'usure supérieure.....	1	2	34107131G	Almohadilla de desgaste superior	1
3	34110131G	Lower Wear Pad.....	1	3	34110131G	Pièce d'usure inférieur	1	3	34110131G	Almohadilla de desgaste inferior.....	1
4	31111132G	Valve Plug Assembly.....	1	4	31111132G	L'assemblée pour la bouchon de soupape	1	4	31111132G	Conjunto tapón para la válvula	1
5	33903131G	Compression Spring	1	5	33903131G	Ressort de compression	1	5	33903131G	Resorte de compresión.....	1
6	31112132G	O-ring Kit.....	1	6	31112132G	Ensemble de joint torique	1	6	31112132G	Fuego de junta tórica	1
7	31113132G	Valve Body Assembly.....	1	7	31113132G	Corps de ensemble de soupape	1	7	31113132G	Cuerpo de conjunto de la válvula	1
8	33231131G	Valve Body Retainer	1	8	33231131G	Retenue de corps de soupape	1	8	33231131G	Retén del cuerpo de la válvula	1
9	31114132G	Valve Assembly	1	9	31114132G	Ensemble de soupape	1	9	31114132G	Conjunto de la válvula.....	1
10	33902131G	Compression Spring	1	10	33902131G	Ressort de compression	1	10	33902131G	Resorte de compresión.....	1
11	32901131G	Retaining Ring.....	1	11	32901131G	Bague de retenue.....	1	11	32901131G	Ano de retén.....	1
12	34101131G	Pressure Relief Valve Cover	1	12	34101131G	Couvercle du soupape de décharge	1	12	34101131G	Tapa de válvula de liberación de presión.....	1
13	3290205G	Nut (M6).....	1	13	3290205G	Écrou (M6).....	1	13	3290205G	Tuerca (M6).....	1
14	32212131G	Pressure Relief Screw (M6 x 20 mm)	1	14	32212131G	Vis de décharge (M6 x 20 mm)	1	14	32212131G	Tornillo de liberación de presión (M6 x 20 mm)	1
15	31115132G	Relief Valve Bushing Assembly.....	1	15	31115132G	Ensemble soupape de décharge douille.....	1	15	31115132G	Conjunto de válvula de liberación de presión buje	1
16	31116132G	Adjustment Pin Assembly	1	16	31116132G	L'assemblée pour la axe de réglage	1	16	31116132G	Conjunto de pasador de ajuste.....	1
17	33901131G	Compression Spring	1	17	33901131G	Ressort de compression	1	17	33901131G	Resorte de compresión.....	1
18	33202131G	Pressure Relief Valve.....	1	18	33202131G	Soupape de décharge.....	1	18	33202131G	Válvula de liberación de presión	1
19	33201131G	Relief Valve Seat.....	1	19	33201131G	Siège du soupape de décharge	1	19	33201131G	Asiento de válvula de liberación presión	1
20	31118132G	Pressure Relief Valve O-ring Kit.....	1	20	31118132G	L'assemblée pour la soupape de décharge de joint torique ...	1	20	31118132G	Válvula de liberación presión fuego de junta tórica	1
21	32213131G	Valve Seat Retainer	1	21	32213131G	Retenue de siège du soupape.....	1	21	32213131G	Retén del asiento de válvula ...	1
22	31119132G	Pressure Relief Valve Plug Assembly	1	22	31119132G	L'assemblée pour la soupape de décharge bouchon	1	22	31119132G	Válvula de liberación de presión Plug Assembly.....	1

HOMELITE ELECTRIC LOG SPLITTER
MODEL NUMBER UT49102



**HOMELITE ELECTRIC LOG SPLITTER
MODEL NUMBER UT49102**

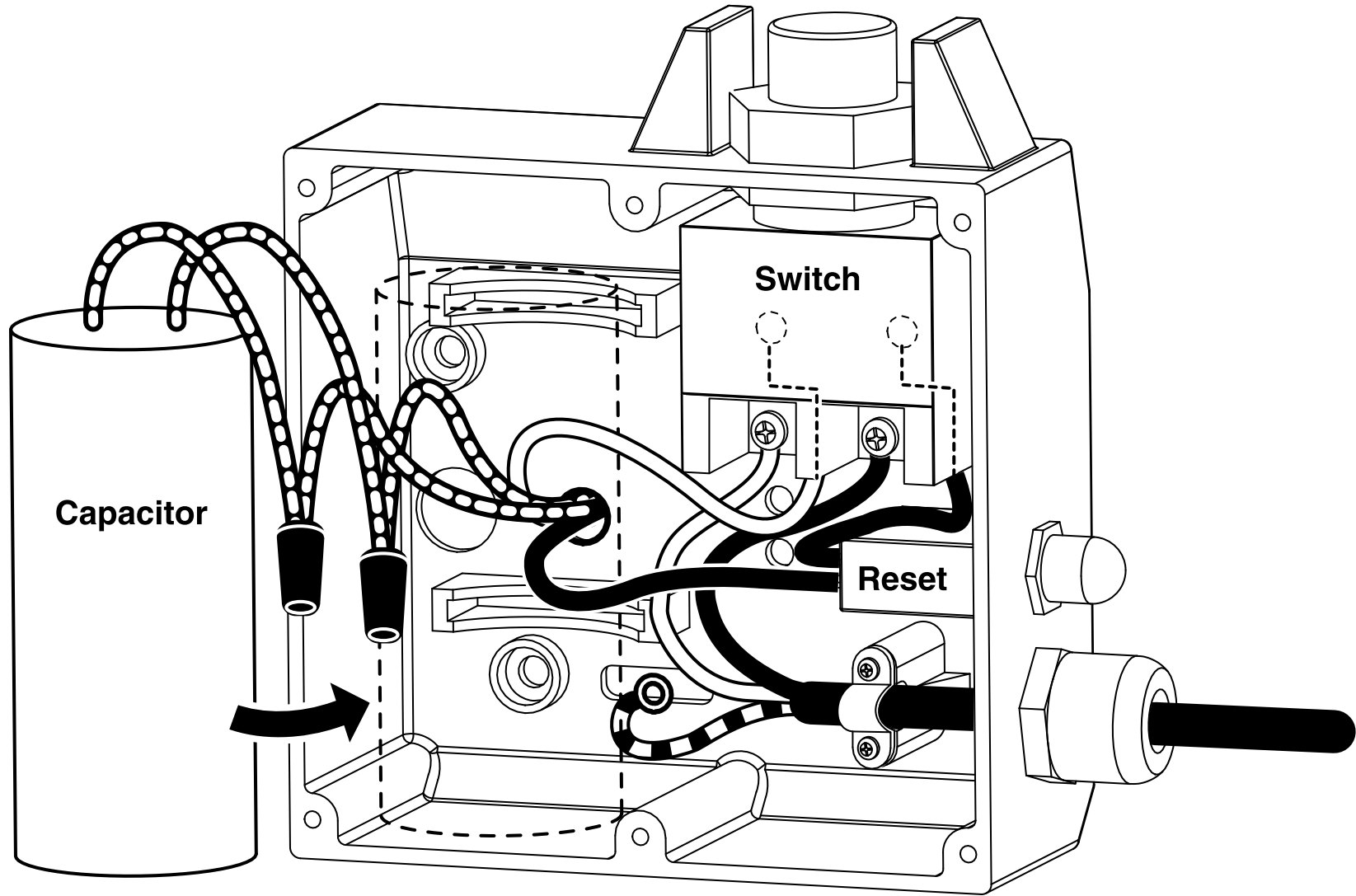
PARTS LIST

LISTE DES PIÈCES

LISTA DE PIEZAS

Key No.	Part Number	Description	Qty.	Key No.	Part Number	Description	Qty.	Key No.	Part Number	Description	Qty.
1	31106132G	Bolt Assembly	1	1	31106132G	Ensemble de boulon	1	1	31106132G	Conjunto de perno	1
2	31107132G	Bolt Assembly	1	2	31107132G	Ensemble de boulon	1	2	31107132G	Conjunto de perno	1
3	34213131G	O-ring	2	3	34213131G	Joint torique en O.....	2	3	34213131G	Anillo en "O"	2
4	31120132G	Gear Pump Housing Assembly.....	1	4	31120132G	Ensemble carter de pompe d'engrenages	1	4	31120132G	Conjunto de alojamiento la bomba de engranaje	1
5	34226131G	O-ring	2	5	34226131G	Joint torique en O.....	2	5	34226131G	Anillo en "O"	2
6	32902131G	Ball Key	1	6	32902131G	Clé à bille.....	1	6	32902131G	Llave del bola	1
7	33227131G	Pin Key	1	7	33227131G	Clé à goupille	1	7	33227131G	Llave del pasador.....	1
8	31108132G	Gear Pump Assembly	1	8	31108132G	Ensemble de pompe à engrenage	1	8	31108132G	Conjunto del bomba de engranajes.....	1
9	33226131AG	Gear Pump Plate.....	1	9	33226131AG	Plaque de pompe à engrenage	1	9	33226131AG	Placa del bomba de engranajes.....	1
10	31109132G	Nut and Bolt Assembly	1	10	31109132G	Écrou et ensemble de boulon	1	10	31109132G	Tuerca y conjunto de perno	1
11	31103132G	Motor Assembly	1	11	31103132G	Ensemble de moteur	1	11	31103132G	Conjunto del motor	1
12	31110132G	Switch Box Assembly	1	12	31110132G	Ensemble de boîte d'interrupteur	1	12	31110132G	Conjunto de la caja del interruptor.....	1
13	34110132G	Fan	1	13	34110132G	Ventilateur	1	13	34110132G	Ventilador	1
14	33314132G	Shroud.....	1	14	33314132G	Capot	1	14	33314132G	Cubierta.....	1
15	33910132G	Retaining Ring	1	15	33910132G	Bague de retenue	1	15	33910132G	Ano de retén	1
16	32210132G	Screw (M4 x 10 mm) w/Washer	3	16	32210132G	Vis (M4 x 10 mm) avec rondelle	3	16	32210132G	Tornillo (M4 x 10 mm) con arandela	3
17	36501131G	Strain Relief.....	1	17	36501131G	Réduit la tension	1	17	36501131G	Protector del cordón	1
18	3220515G	Screw (M4 x 8 mm)	1	18	3220515G	Vis (M4 x 8 mm).....	1	18	3220515G	Tornillo (M4 x 8 mm).....	1
19	3220337G	Screw (M5 x 12 mm)	4	19	3220337G	Vis (M5 x 12 mm).....	4	19	3220337G	Tornillo (M5 x 12 mm).....	4
20	31105131G	Lead Wire Assembly	1	20	31105131G	Ensemble de fil de connexion.....	1	20	31105131G	Conjunto del cable conductor	1
21	31103131G	Power Cord Assembly	1	21	31103131G	Ensemble de cordon d'alimentation.....	1	21	31103131G	Conjunto cordón de corriente	1
22	3220505G	Screw (M4 x 16 mm)	2	22	3220505G	Vis (M4 x 16 mm).....	2	22	3220505G	Tornillo (M4 x 16 mm).....	2
23	3410403G	Cord Clip.....	1	23	3410403G	Clip de cordon.....	1	23	3410403G	Sujetador del cordón.....	1
24	34109131G	Switch Box Cover	1	24	34109131G	Couvercle de boîte d'interrupteur.....	1	24	34109131G	Cubierta del caja del interruptor.....	1
25	322010G	Screw (M4.2 x 14 mm)	6	25	322010G	Vis (M4.2 x 14 mm).....	6	25	322010G	Tornillo (M4.2 x 14 mm).....	6
26	34218131G	Cover Gasket	1	26	34218131G	Joint de couvercle.....	1	26	34218131G	Junta de la cubierta	1
27	36901131AG	Capacitor.....	1	27	36901131AG	Condensateur.....	1	27	36901131AG	Capacitor.....	1
28	36511154G	Wire Nut	2	28	36511154G	Isolateur d'épissure.....	2	28	36511154G	Tuerca para alambre.....	2
29	36301131G	Switch	1	29	36301131G	Interrupteur.....	1	29	36301131G	Interruptor	1
30	34219131G	Switch Box Gasket.....	1	30	34219131G	Joint de boîtier de comutateur.....	1	30	34219131G	Junta de la caja del interruptor.....	1
31	36302131G	Circuit Breaker	1	31	36302131G	Disjoncteur	1	31	36302131G	Disyuntor	1
32	34108131G	Switch Box.....	1	32	34108131G	Boîtier de comutateur	1	32	34108131G	Caja del interruptor	1
33	099077005905	Circuit Breaker Label.....	1	33	099077005905	Étiquette de disjoncteur	1	33	099077005905	Etiqueta del disyuntor	1
34	3290408G	Washer	1	34	3290408G	Rondelle	1	34	3290408G	Arandela	1

HOMELITE ELECTRIC LOG SPLITTER
MODEL NUMBER UT49102



- Wire nut
- White
- Red
- Ground
- Black