

For Parts Call 606-678-9623 or 606-561-4983

# **Homelite®**

**5700 Watt Generator  
HG5700 Series  
Replacement Parts List**

**Générateur de 5,700 watts  
Série HG5700  
Lista de piezas de repuesto**

**Generador 5700 Watts  
Serie HG5700  
Lista de piezas de repuesto**

**HOMELITE CONSUMER PRODUCTS, INC.**

1428 Pearman Dairy Road, Anderson, SC 29625

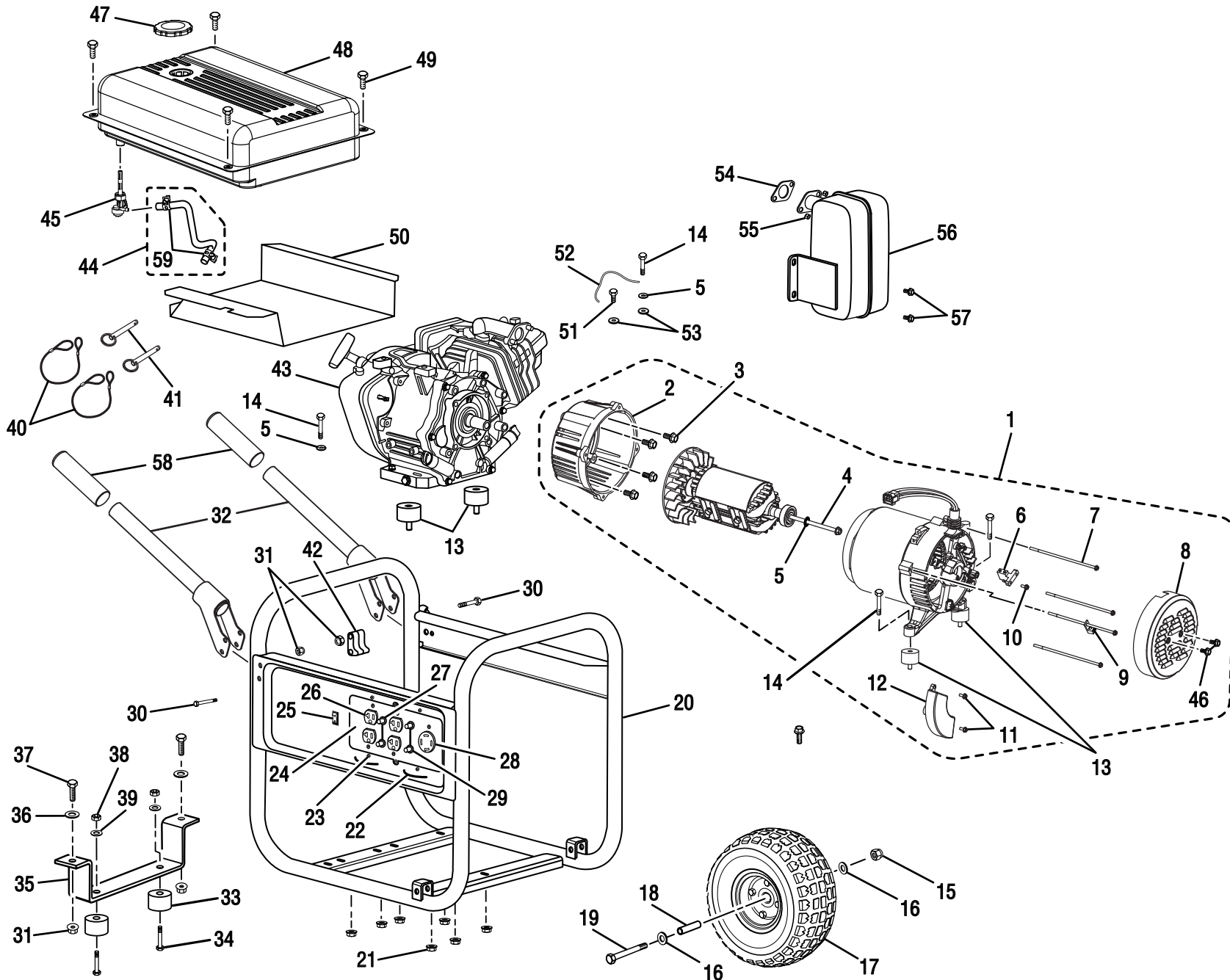
Phone 1-800-242-4672

[www.homelite.com](http://www.homelite.com)

987000-482  
7-21-09 (REV:03)

[www.mymowerparts.com](http://www.mymowerparts.com)

HG5700



## HOMELITE GENERATOR – HG5700 SERIES

The model number will be found on a plate attached to the engine. Always mention the model number in all correspondence regarding your **GENERATOR** or when ordering replacement parts.

### PARTS LIST

KEY NO.	PART NUMBER	DESCRIPTION	QTY.	KEY NO.	PART NUMBER	DESCRIPTION	QTY.
1	310227003	Generator Head Assembly (Inc. Key Nos. 2 & 4-12).....	1	37	660599001	Bolt (5/16-18 x 1 in. Hex Hd.).....	2
2	640331001	Adapter Housing .....	1	38	678656001	Nut, Nyloc (1/4-20).....	2
3	660596002	Bolt, Wiz (3/8-18 x 1-1/4 in.) .....	4	39	638387002	Washer (1/4 in.) .....	2
4	661557003	Bolt (5/16-24 x 6-5/8 in., Hex Hd.).....	1	40	310715001	Lanyard .....	2
5	638678002	Lock Washer (5/16 in.).....	3	41	310712001	Handle Lock Pin .....	2
6	290441001	Brush Assembly .....	1	42	519728001	Handle Bracket Spacer .....	2
7	660596009	Bolt, Stator 5.7kW.....	4	43	Note A	Engine (Yamaha OHV) .....	1
8	519785002	Brush Cover .....	1	44	570358001	Fuel Line Assembly (Incl. Key No. 59).....	1
9	638703001	Ground Lug .....	1	45	519711001	Fuel Shut Off with Filter.....	1
10	661603002	Bolt, Mounting Brush Assembly.....	1	46	661603001	Bolt.....	2
11	661603001	Bolt, Mounting AVR.....	2	47	519709001	Fuel Cap.....	1
12	290440002	Automatic Voltage Regulator .....	1	48	310711004	Fuel Tank Assembly .....	1
13	570356001	Isolator .....	4	49	661503005	Screw (1/4-20 x 1 in.) .....	4
14	660591006	Bolt (5/16-18 x 1 1/2 in., Hex Hd.) .....	4	50	638497001	Heat Shield.....	1
15	678659001	Lock Nut (3/8-16) .....	2	51	661502005	Bolt (5/16-18 x 3/4 in., Hex. Hd.) .....	1
16	638386003	Washer, Flat (3/8 in.).....	4	52	290404001	Ground Wire Assembly .....	1
17	310223001	Wheel (10 in.).....	2	53	638704001	Washer (5/16 in.) External Star.....	2
18	519728001	Spacer, Handle Bracket .....	2	54	638499002	Gasket .....	1
19	638326005	Bolt (3/8-16 x 5-1/4 in.) .....	2	55	678654001	Nut (8 mm).....	2
20	310222002	Frame Assembly .....	1	56	309322002	Muffler .....	1
21	678145002	Flange Nut (5/16-18) .....	7	57	660599002	Bolt (5/16-24 x 5/8 in.).....	2
22	678655001	Cord Retainer.....	2	58	570357001	Handle Grip .....	2
23	660598001	Screw (6-20 x .38 in.) .....	4	59	678408005	Fuel Line Clamp .....	2
24	290403002	Wire Panel .....	1	<b>NOT SHOWN:</b>			
25	760504002	Switch, Engine Stop.....	1	901606006	Lubricant (SAE 10W30) .....	1	
26	290400001	Recepticle (120 V, 20 Amp) .....	2	940971018	Caution/Danger Hang Tag.....	1	
27	780350001	Circuit Breaker 20 Amp Single Pole.....	2	940974007	Risk of Fire Danger Label.....	1	
28	290401001	Recepticle (240 V, 30 Amp) .....	1	940513010	Ground Label .....	1	
29	780350003	Circuit Breaker 25 Amp Single Pole.....	1	940513008	Ground Warning Label .....	1	
30	661503005	Bolt (1/4-20 x 1 in.).....	2	940680015	Hot Surface Label .....	1	
31	678259003	Lock Nut (5/16-18) .....	4	940514001	Lock Pin Label.....	1	
32	310224006	Handle Assembly (Inc. Key No. 58).....	1	940752004	Logo Label .....	1	
33	570355001	Rubber Foot .....	2	940708007	Engine Lubricant Label .....	1	
34	661503003	Bolt (1/4-20 x 1/2 in.).....	2	940617033	Quick Start Label .....	1	
35	638706001	Front Foot Bracket .....	1	940617023	Starting Label .....	1	
36	638675004	Washer (5/16 in.) .....	2	987000481	Operator's Manual.....	1	



**WARNING:**

To avoid possible personal injury or equipment damage, a registered electrician or an authorized service representative should perform installation and all service. Under no circumstances should an unqualified person attempt to wire into a utility circuit.

**NOTE A:** Homelite Consumer Products, Inc., will not provide engines as replacement parts. Engines are covered through the engine manufacturer's warranty. Consult the accompanying engine manual or contact our service department for assistance.

## GÉNÉRATEUR DE HOMELITE – SÉRIE HG5700

Le numéro de modèle se trouve sur une plaquette fixée sur le boîtier du moteur. Ne jamais oublier de mentionner le numéro de modèle dans toute correspondance concernant le **GÉNÉRATEUR** ou lors de la commande de pièces détachées.

### LISTE DES PIÈCES

NO. DE RÉF.	NO. DE PIÈCE	DESCRIPTION	QTÉ.	NO. DE RÉF.	NO. DE PIÈCE	DESCRIPTION	QTÉ.
1	310227003	Ensemble moteur de la génératrice (incl. pièces no. 2 & 4-12).....	1	37	660599001	Boulon (5/16-18 x 1 po, tête hex.) .....	2
2	640331001	Logement de adaptateur.....	1	38	678656001	Écrou de nylock (1/4-20) .....	2
3	660596002	Boulon (3/8-18 x 1-1/4 po).....	4	39	638387002	Rondelle (1/4 po).....	2
4	661557003	Boulon (5/16-24 x 6-5/8 po, tête hex).....	1	40	310715001	Bracelet .....	2
5	638678002	Rondelle frein (5/16 po).....	3	41	310712001	Goupille de blocage de la poignée .....	2
6	290441001	Ensemble de charbon .....	1	42	519728001	Entretoise de support de la poignée.....	2
7	660596009	Boulon du stator 5.7kW .....	4	43	Note A	Moteur (Yamaha OHV).....	1
8	519785002	Couvercle de balai .....	1	44	570358001	Flexible de carburant (incl. pièce réf. 59) .....	1
9	638703001	Oeillet de mise à la terre.....	1	45	519711002	Robinet de carburant .....	1
10	661603002	Boulon, ensemble de charbon de montag.....	1	46	661603001	Boulon .....	2
11	661603001	Boulon de montage AVR.....	2	47	310720001	Bouchon de carburant .....	1
12	290440002	Régulateur de tension automatique .....	1	48	310711004	Réservoir de carburant.....	1
13	570356001	Sectionneur.....	4	49	661503005	Vis (1/4-20 x 1 po) .....	4
14	660591006	Boulon (5/16-18 x 1 1/2 po, tête hex.) .....	4	50	638497001	Protection de la chaleur .....	1
15	678659001	Écrou frein (3/8-16).....	2	51	661502005	Boulon (5/16-18 x 3/4 po, tête hex) .....	1
16	638386003	Rondelle plate (3/8 po).....	4	52	290404001	Ensemble de prises de terre .....	1
17	310223001	Roue (10 po).....	2	53	638704001	Rondelle à dents externa (5/16 po).....	2
18	519728001	Entretoise, support de la poignée.....	2	54	638499002	Joint .....	1
19	638326005	Bolt (3/8-16 x 5-1/4 in.) .....	2	55	678654001	Écrou (8 mm) .....	2
20	310222002	Nervure de renfort .....	1	56	309322002	Silencieux .....	1
21	678145002	Écrou à épaulement (5/16-18).....	7	57	660599002	Boulon (5/16-24 x 5/8 po) .....	2
22	678655001	Retenue de cordon.....	2	58	570357001	Prise de la poignée.....	2
23	660598001	Vis (6-20 x 0,38 po) .....	4	59	678408005	Bride de conduite de carburant .....	2
24	290403002	Tableau complet câblé .....	1	<b>PAS ILLUSTRÉ:</b>			
25	760504002	Commutateur de moteur.....	1	901606006	Lubrifiant (SAE 10W30) .....	1	
26	290400001	Prise (120 V, 20 A) .....	2	940971018	Étiquette attachée de attention / danger .....	1	
27	780350001	Disjoncteur 20 A unipolaire .....	2	940974007	Étiquette de danger sur risque d'incendie .....	1	
28	290401001	Prise (240 V, 30 A) .....	1	940513010	Étiquette au terre.....	1	
29	780350003	Disjoncteur 25 A unipolaire .....	1	940513008	Étiquette d'avertissement au terre .....	1	
30	661503005	Boulon (1/4-20 x 1 po) .....	2	940680015	Étiquette de surface brûlante .....	1	
31	678259003	Écrou frein (5/16-18).....	4	940514001	Étiquette de goupille de verrouillage.....	1	
32	310224001	Ensemble de poignée (incl. pièces no. 58) .....	1	940705041	Étiquette de logo.....	1	
33	570355001	Pied en caoutchouc .....	2	940708007	Étiquette de lubrifiant de moteur.....	1	
34	661503003	Boulon (1/4-20 x 1/2 po) .....	2	940617033	Étiquette de démarrage rapide .....	1	
35	638706001	Support de pied avant .....	1	940617023	Étiquette de démarrage .....	1	
36	638675004	Rondelle (5/16 po).....	2	987000481	Manuel d'utilisation .....	1	

**NOTE A:** Homelite Consumer Products, Inc., ne fournit pas de moteurs dans ses pièces détachées. Les moteurs sont couverts par la garantie du fabricant de moteurs. Consulter le manuel du moteur inclus ou contacter notre département de service après-vente pour toute assistance.



**WARNING:**

Pour éviter toute blessure personnelle ou dommage à l'équipement, l'installation et tout entretien devraient être effectués par un électricien qualifié ou un préposé au service autorisé. En aucun cas, une personne non-qualifiée ne devrait essayer de faire le raccord au circuit principal.

## GENERADOR DE HOMELITE – SERIE HG5700

El número de modelo se encuentra en motor. Siempre mencione el número del modelo en toda correspondencia relacionada con el **GENERADOR** o al hacer pedidos de piezas de repuesto.

### LISTA DE PIEZAS

NÚM. REF.	NÚM. PIEZA	DESCRIPCIÓN	CANT.	NÚM. REF.	NÚM. PIEZA	DESCRIPCIÓN	CANT.
1	310227003	Conjunto de cabezal de su generador (incl. pzas. núms. ref. 2 & 4-12).....	1	37	660599001	Perno (5/16-18 x 1 pulg., cabeza hexagonal) .....	2
2	640331001	Caracasa del adaptador.....	1	38	678656001	Tuerca del nylock (1/4-20).....	2
3	660596002	Perno (3/8-18 x 1-1/4 pulg.).....	4	39	638387002	Arandela (1/4 in.).....	2
4	661557003	Perno (5/16-24 x 6-5/8 pulg., cabeza hex.) .....	1	40	310715001	Correa .....	2
5	638678002	Arandela de seguridad (5/16 pulg.).....	3	41	310712001	Pasador de seguro del mango.....	2
6	290441001	Conjunto de la escobilla.....	1	42	519728001	Espaciador del soporte del mango.....	2
7	660596009	Perno de estator (5.7kW) .....	4	43	Nota A	Motor (Yamaha OHV) .....	1
8	519785002	Tapa de la escobilla.....	1	44	570358001	Conj. de conductos de combustible (incl. pza. núm. ref. 59).....	1
9	638703001	Terminal de Tierra.....	1	45	519711002	Válvula combustible con filtro .....	1
10	661603002	Perno, conjunto de la escobilla de montaje.....	1	46	661603001	Perno.....	2
11	661603001	Perno de montaje AVR.....	2	47	310720001	Tapa de combustible.....	1
12	290440002	Regulador automático de voltaje .....	1	48	310711004	Conjunto tanque de combustible.....	1
13	570356001	Aislador .....	4	49	661503005	Tornillo (1/4-20 x 1 pulg.).....	4
14	660591006	Perno (5/16-18 x 1 1/2 pulg., cabeza hexagonal).....	4	50	638497001	Protección del calor .....	1
15	678659001	Tuerca de bloqueo (3/8-16).....	2	51	661502005	Perno (5/16-18 x 3/4 pulg., cabeza hex.).....	1
16	638386003	Arandela plana (3/8 pulg.) .....	4	52	290404001	Conjunto de cable de tierra.....	1
17	310223001	Rueda (10 pulg.).....	2	53	638704001	Arandela (5/16 pulg.) estrella.....	2
18	519728001	Espaciador del soporte del mango.....	2	54	638499002	Empaquetadura .....	1
19	638326005	Perno (3/8-16 x 5-1/4 pulg.).....	2	55	678654001	Tuerca (8 mm).....	2
20	310222002	Conj. de la armazón .....	1	56	309322002	Silenciador .....	1
21	678145002	Tuerca de brida (5/16-18).....	7	57	660599002	Perno (5/16-24 x 5/8 pulg.) .....	2
22	678655001	Retén para el cordón.....	2	58	570357001	Mango con empuñadura.....	2
23	660598001	Tornillo (6-20 x 0,38 pulg.).....	4	59	678408005	Abrazadera de conducto de combustible.....	2
24	290403002	Panel de cabeado completo .....	1	<b>NO SE ILUSTRAN:</b>			
25	760504002	Interruptor del motor .....	1	901606006	Lubricante (SAE 10W30) .....	1	
26	290400001	Receptáculo (120 V, 20 A) .....	2	940971018	Etiqueta colgada del precaución/peligro .....	1	
27	780350001	Interruptor 20 A monopolar.....	2	940974007	Etiqueta de peligro del riesgo de incendio.....	1	
28	290401001	Receptáculo (240 V, 30 A) .....	1	940513010	Etiqueta de tierra.....	1	
29	780350003	Interruptor 25 A monopolar.....	1	940513008	Etiqueta de advertencia a tierra .....	1	
30	661503005	Perno (1/4-20 x 1 pulg.) .....	2	940680015	Etiqueta superficial caliente .....	1	
31	678259003	Tuerca de bloqueo (5/16-18).....	4	940514001	Etiqueta de pasador de sujeción .....	1	
32	310224001	Conjunto del mango (incl. pza. núm. ref. 58) .....	1	940705041	Etiqueta logotipo .....	1	
33	570355001	Pie de goma .....	2	940708007	Etiqueta de lubricante para motor .....	1	
34	661503003	Perno (1/4-20 x 1/2 pulg.) .....	2	940617033	Etiqueta de arranque rapido .....	1	
35	638706001	Soporte del pie delantero.....	1	940617023	Etiqueta de arranque.....	1	
36	638675004	Arandela (5/16 pulg.).....	2	987000481	Manual del operador .....	1	



#### ADVERTENCIA:

Para evitar posibles lesiones físicas o daños materiales, es necesario que la instalación y todo el servicio sea realizado por un electricista matriculado o representante de servicio autorizado. Bajo ninguna circunstancia debe permitirse que una persona que no está capacitada trate de manipular cables dentro del circuito de servicio eléctrico.

**NOTA A:** Homelite Consumer Products, no proporcionará los motores como repuestos. Los motores están cubiertos por medio de la garantía del fabricante del motor. Consulte el manual adjunto del motor o comuníquese con nuestro departamento de servicio para recibir ayuda al respecto.