

For Parts Call 606-678-9623 or 606-561-4983

# **Homelite®**

**3100 Psi Pressure Washer  
Model No. HL80923  
Replacement Parts List**

**Nettoyeur haute pression de 3100 psi  
Numéro de modèle HL80923  
Liste des pièces de rechange**

**Lavadora a presión de 3100 psi  
Modelo núm. HL80923  
Lista de piezas de repuesto**

**HOMELITE CONSUMER PRODUCTS, INC.**

1428 Pearman Dairy Road, Anderson, SC 29625

Phone 1-800-242-4672

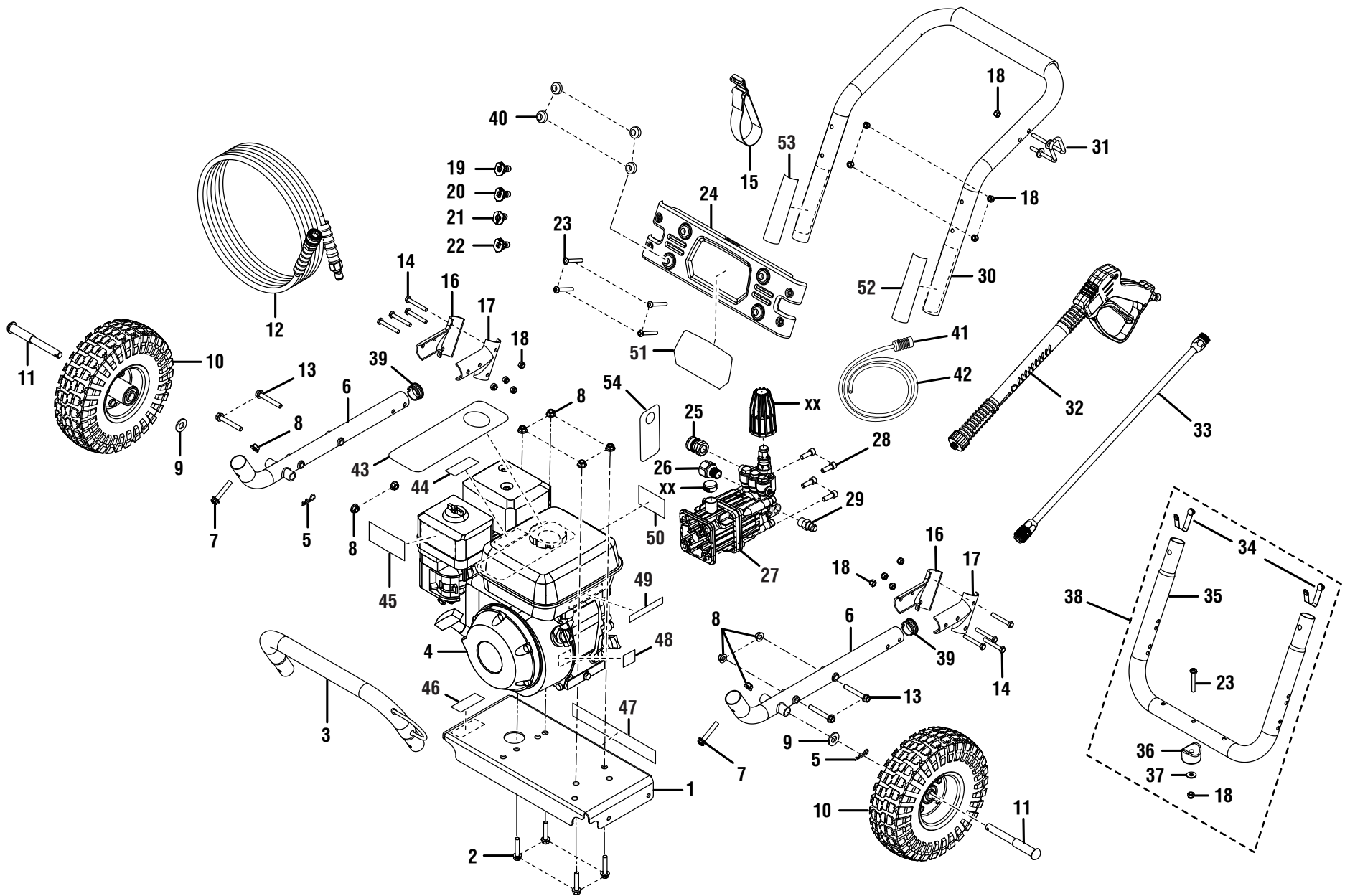
[www.homelite.com](http://www.homelite.com)

9870000-557

05-26-09 (REV:00)

[www.mymowerparts.com](http://www.mymowerparts.com)

HL80923



**HOMELITE PRESSURE WASHER – MODEL NO. HL80923**

The model number will be found on a plate attached to frame. Always mention the model number in all correspondence regarding your **PRESSURE WASHER** or when ordering replacement parts.

**PARTS LIST**

KEY NO.	PART NUMBER	DESCRIPTION	QTY.	KEY NO.	PART NUMBER	DESCRIPTION	QTY.
1	638662010	Engine Plate.....	1	32	308494004	Trigger Handle Assembly.....	1
2	661505005	Bolt (M8 x 36 mm, Flange Hd.).....	4	33	308760010	Wand.....	1
3	308659011	Front Frame .....	1	34	308421001	Spring Clip Assembly .....	2
4	NOTE A	Engine (Honda GX200) .....	1	35	638546002	Rear Frame .....	1
5	678146004	Hitch Pin .....	2	36	570554002	Wear Pad .....	1
6	308582018	Main Frame Assembly .....	2	37	638128004	Washer (1/4 in.).....	1
7	661505004	Bolt (M8 x 45 mm, Flange Hd.).....	2	38	310774002	Rear Tube Assembly.....	1
8	678774001	Lock Nut (M8 x 1-1/4 in.).....	10	39	518932001	Handle Tube Cap.....	2
9	638275002	Washer (1/2 in.).....	2	40	561383004	Rubber Grommets .....	4
10	308451012	Wheel (10 in. x 13 in.) .....	2	41	518391001	Chemical Siphon Filter .....	1
11	620599008	Axle.....	2	42	561399003	Chemical Siphon Tube.....	1
12	308835021	High Pressure Hose (30 ft.).....	1	43	940917038	Hang Tag (Oil) .....	1
13	660962001	Bolt w/Washer (M8 x 55 mm, Hex Hd.) .....	4	44	940778007	Hot Muffler Label .....	1
14	660869005	Bolt (1/4 x 52 mm, Hex Hd.) .....	8	45	940779027	Performance Label (Air Box).....	1
15	310801001	Hose Storage Strap (Velcro) .....	1	46	940707028	Warning Label.....	1
16	638577001	Handle Bracket (Left).....	2	47	940599021	Data Label .....	1
17	638578001	Handle Bracket (Right).....	2	48	940654088	UL Fire Warning Label .....	1
18	678016006	Lock Nut (1/4-20).....	14	49	940708007	Low Oil Label.....	1
19	308697017	0 Degree Nozzle .....	1	50	940608006	Honda Logo.....	1
20	308699017	25 Degree Nozzle .....	1	51	940779018	Performance Label (Upper Accessory).....	1
21	308706006	Soap Nozzle .....	1	52	940617063	Engine Quick Start Label .....	1
22	308700017	40 Degree Nozzle .....	1	53	940617049	Quick Start Pump Label .....	1
23	661501001	Screw (1/4-20 x 2 in., T30, Torx Hd.).....	5	54	940716003	Vent Cap Hang Tag.....	1
24	310673008	Hose and Nozzle Holder Assembly (Incl. Key Nos. 40 & 51) .....	1	55	518683002	Pressure Adjustment Knob.....	1
25	308661004	Quick Disconnect (3/8 in.) .....	1	56	521549001	Vent Cap.....	1
26	308405002	Adaptor.....	1	<b>NOT SHOWN:</b>			
27	308653017	Pump (Incl. Key Nos. 55-56).....	1	901606020	Power Care Oil (SAE 10W 30).....	1	
28	660739003	Hex Bolt (5/16 x 23 mm).....	4	120900099	Pump O-Ring Kit .....	1	
29	678169005	Thermal Relief Valve .....	1	308443002	Soap Injector Kit.....	1	
30	308638015	Handle w/Grip Assembly .....	1	987000556	Operator's Manual.....	1	
31	308316002	Wand Holder.....	1				

**NOTE A:** Homelite Consumer Products, will not provide engines as replacement parts. Engines are covered through the engine manufacturer's warranty. Consult the accompanying engine manual or contact our service department for assistance.

**NETTOYEUR HAUTE PRESSION HOMELITE – MODÈLE NO. HL80923**

Le numéro de modèle se trouve sur une tube de support. Ne jamais oublier de mentionner le numéro de modèle dans toute correspondance concernant le **NETTOYEUR HAUTE PRESSION** ou lors de la commande de pièces détachées.

**LISTE DES PIÈCES**

LÉG RÉF.	PIÈCE RÉF.	DESCRIPTION	QTÉ	LÉG RÉF.	PIÈCE RÉF.	DESCRIPTION	QTÉ
1	638662010	Plaque moteur .....	1	30	308638015	Ensemble de poignée avec prise .....	1
2	661505005	Boulon (M8 x 36 mm, tête flasque).....	4	31	308316002	Support de lance .....	1
3	308659011	Avant cadre.....	1	32	308494004	Ensemble poignée de gâchette.....	1
4	NOTE A	Moteur (Honda GX200).....	1	33	308760010	Lance .....	1
5	678146004	Goupille de sûreté.....	2	34	308421001	Ensemble de agrafe à ressort.....	2
6	308582018	Ensemble cadre principal .....	2	35	638546002	Bâti (arrière) .....	1
7	661505004	Boulon (M8 x 45 mm, tête flasque).....	2	36	570554002	Pièce d'usure.....	1
8	678774001	Écrou de blocage (M8 x 1-1/4 po).....	10	37	638128004	Rondelle (1/4 po) .....	1
9	638275002	Rondelle (1/2 po) .....	2	38	310774002	Ensemble de tube arrière.....	1
10	308451012	Roulette (10 po x 13 po) .....	2	39	518932001	Capuchon du tube de la poignée .....	2
11	620599008	Essieu .....	2	40	561383004	Œillet en caoutchouc.....	4
12	308835021	Tuyau haute pression (30 pi).....	1	41	518391001	Filtre-siphon à produits chimiques .....	1
13	660962001	Boulon avec rondelle (M8 x 55 mm, tête hex.).....	4	42	561399003	Défecteur à copeaux.....	1
14	660869005	Boulon (1/4 x 52 mm, tête hex.) .....	8	43	940971038	Pendre l'étiquette (huile) .....	1
15	310801001	Sangle de rangement de flexibles (boucles et crochets) .....	1	44	940778007	Étiquette d'échappement chaud .....	1
16	638577001	Support de la poignée (gauche) .....	2	45	940779027	Étiquette de démarrage (filtre à air) .....	1
17	638578001	Support de la poignée (droit).....	2	46	940707028	Étiquette d'avertissement .....	1
18	678016006	Écrou de blocage (1/4-20) .....	14	47	940599021	Étiquette de données .....	1
19	308697017	0° Buse .....	1	48	940654088	Étiquette (Avertissement d'incendie UL) .....	1
20	308699017	25° Buse .....	1	49	940708007	Étiquette de lubrifiant .....	1
21	308706006	Buse à détergent .....	1	50	940608006	Étiquette de logo (Honda).....	1
22	308700017	40° Buse .....	1	51	940779018	Étiquette de démarrage (accessoire supérieur)....	1
23	661501001	Vis (1/4-20 x 2 po, T30, empreinte à six pans).....	5	52	940617063	Étiquette de démarrage rapide du moteur .....	1
24	310673008	Ensemble de tuyaux et rangement de buse (incl. pièces no. 40 et 51).....	1	53	940617049	Étiquette de démarrage rapide de pompe .....	1
25	308661004	Raccord rapide de 3/8 po.....	1	54	940716003	Pendre l'étiquette du bouchon d'évent .....	1
26	308405002	Adaptateur.....	1	55	518683002	Bouton de réglage de la pression.....	1
27	308653017	Pompe (compris clavettes no. 55-56).....	1	56	521549001	Bouchon d'évent .....	1
28	660739003	Boulon hex. (5/16 x 23 mm).....	4	<b>PAS ILLUSTRÉ:</b>			
29	678169005	Soupape de décharge thermique.....	1	901606020	Huile (SAE 10W 30).....	1	
				120900099	Ensemble de joint torique de pompe .....	1	
				308443002	Ensemble d'injection à détergent .....	1	
				987000556	Manuel d'utilisation.....	1	

**NOTE A:** Homelite Consumer Products, ne fournit pas de moteurs dans ses pièces détachées. Les moteurs sont couverts par la garantie du fabricant de moteurs. Consulter le manuel du moteur inclus ou contacter notre département de service après-vente pour toute assistance.

**LAVADORA A PRESIÓN HOMELITE – MODELO NÚM. HL80923**

El número de modelo se encuentra en una conj. de la armazón. Siempre mencione el número del modelo en toda correspondencia relacionada con el **LAVADORA A PRESIÓN** o al hacer pedidos de piezas de repuesto.

**LISTA DE PIEZAS**

NÚM. REF.	NÚM. PIEZA	DESCRIPCIÓN	CANT.	NÚM. REF.	NÚM. PIEZA	DESCRIPCIÓN	CANT.
1	638662010	Placa de motor .....	1	30	308638015	Conjunto de mango con empuñadura.....	1
2	661505005	Perno (M8 x 36 mm, cabeza de brida) .....	4	31	308316002	Soporte del rociador.....	1
3	308659011	Cabeza de brida .....	1	32	308494004	Conjunto de mango del gatillo .....	1
4	NOTE A	Motor (Honda GX200).....	1	33	308760010	Rociador .....	1
5	678146004	Pasador del enganche.....	2	34	308421001	Conjunto de sujetador de resorte.....	2
6	308582018	Conjunto del armazón principal.....	2	35	638546002	Armazón (trasero) .....	1
7	661505004	Perno (M8 x 45 mm, cabeza de brida) .....	2	36	570554002	Almohadilla de desgaste .....	1
8	678774001	Contratuerca (M8 x 1-1/4 pulg.) .....	10	37	638128004	Arandela (1/4 pulg.) .....	1
9	638275002	Arandela (1/2 pulg.) .....	2	38	310774002	Conjunto de tubo arriere.....	1
10	308451012	Rueda (10 pulg. x 13 pulg.).....	2	39	518932001	Tapa del tubo del mango.....	2
11	620599008	Eje.....	2	40	561383004	Hojal de goma .....	4
12	308835021	Manguera de alta presión (30 pies) .....	1	41	518391001	Tubo de sifón químico .....	1
13	660962001	Perno con arandela (M8 x 55 mm, cabeza hexagonal) .....	4	42	561399003	Filtro de sifón químico .....	1
14	660869005	Perno (1/4 x 52 mm, cabeza hexagonal).....	8	43	940917038	Etiqueta colgante (aceite) .....	1
15	310801001	Correa para compartimiento para mangueras (gancho y lazada).....	1	44	940778007	Etiqueta del silenciador caliente.....	1
16	638577001	Abrazadera del mango (izquierdo).....	2	45	940779027	Etiqueta de rendimiento (caja de aire) .....	1
17	638578001	Abrazadera del mango (derecho) .....	2	46	940707028	Etiqueta de advertencia.....	1
18	678016006	Contratuerca (1/4-20) .....	14	47	940599021	Etiqueta de datos .....	1
19	308697017	0° Boquilla .....	1	48	940654088	Etiqueta (Advertencia de fuego UL).....	1
20	308699017	25° Boquilla .....	1	49	940708007	Etiqueta de aceite baja .....	1
21	308706006	Boquilla para jabón.....	1	50	940608006	Etiqueta del logotipo (Honda).....	1
22	308700017	40° Boquilla .....	1	51	940779018	Etiqueta de rendimiento (accesorios superior) .....	1
23	661501001	Tornillo (1/4-20 x 2 pulg., T30, Cabeza de torx).....	5	52	940617063	Etiqueta sobre el arranque rápido del motor.....	1
24	310673008	Conjunto de soporte para boquillas y manguera (incl. núm. de ref. 40 & 51).....	1	53	940617049	Etiqueta de arranque rapido de la bomba.....	1
25	308661004	Desconector rápido de 3/8 pulg. ....	1	54	940716003	Etiqueta colgante de la tapa de ventilación .....	1
26	308405002	Adaptor .....	1	55	518683002	Perilla del ajuste de presión.....	1
27	308653017	Bomba (incl. núm. de ref. 55-56) .....	1	56	521549001	Tapa de ventilación.....	1
28	660739003	Perno hexagonal (5/16 x 23 mm).....	4	<b>NO SE MUESTRA:</b>			
29	678169005	Válvula de descarga térmica .....	1	901606020	Aceite (SAE 10W 30).....	1	
				120900099	Juego de junta tórica de la bomba.....	1	
				308443002	Juego de inyección de jabón.....	1	
				987000556	Manual del operador .....	1	

**NOTA A:** Homelite Consumer Products, no proporcionará los motores como repuestos. Los motores están cubiertos por medio de la garantía del fabricante del motor. Consulte el manual adjunto del motor o comuníquese con nuestro departamento de servicio para recibir ayuda al respecto.

For Parts Call 606-678-9623 or 606-561-4983

**HOMELITE CONSUMER PRODUCTS, INC.**

1428 Pearman Dairy Road, Anderson, SC 29625

Phone 1-800-242-4672

[www.homelite.com](http://www.homelite.com)

[www.mymowerparts.com](http://www.mymowerparts.com)