

For Parts Call 606-678-9623 or 606-561-4983



HUSKY

OPERATOR'S MANUAL

Manual del operador

ELECTRIC GENERATOR

Generador electrico

HU40181 Series

Serie HU40181



To reduce the risk of injury, user must read and understand operator's manual before using this generator.



DANGER: You WILL be KILLED or SERIOUSLY HURT if you do not follow the instructions in this operator's manual.

SAVE THIS MANUAL FOR FUTURE REFERENCE

Para reducir el riesgo de lesiones, el usuario debe leer y comprender el manual del operador antes de usar este generador.

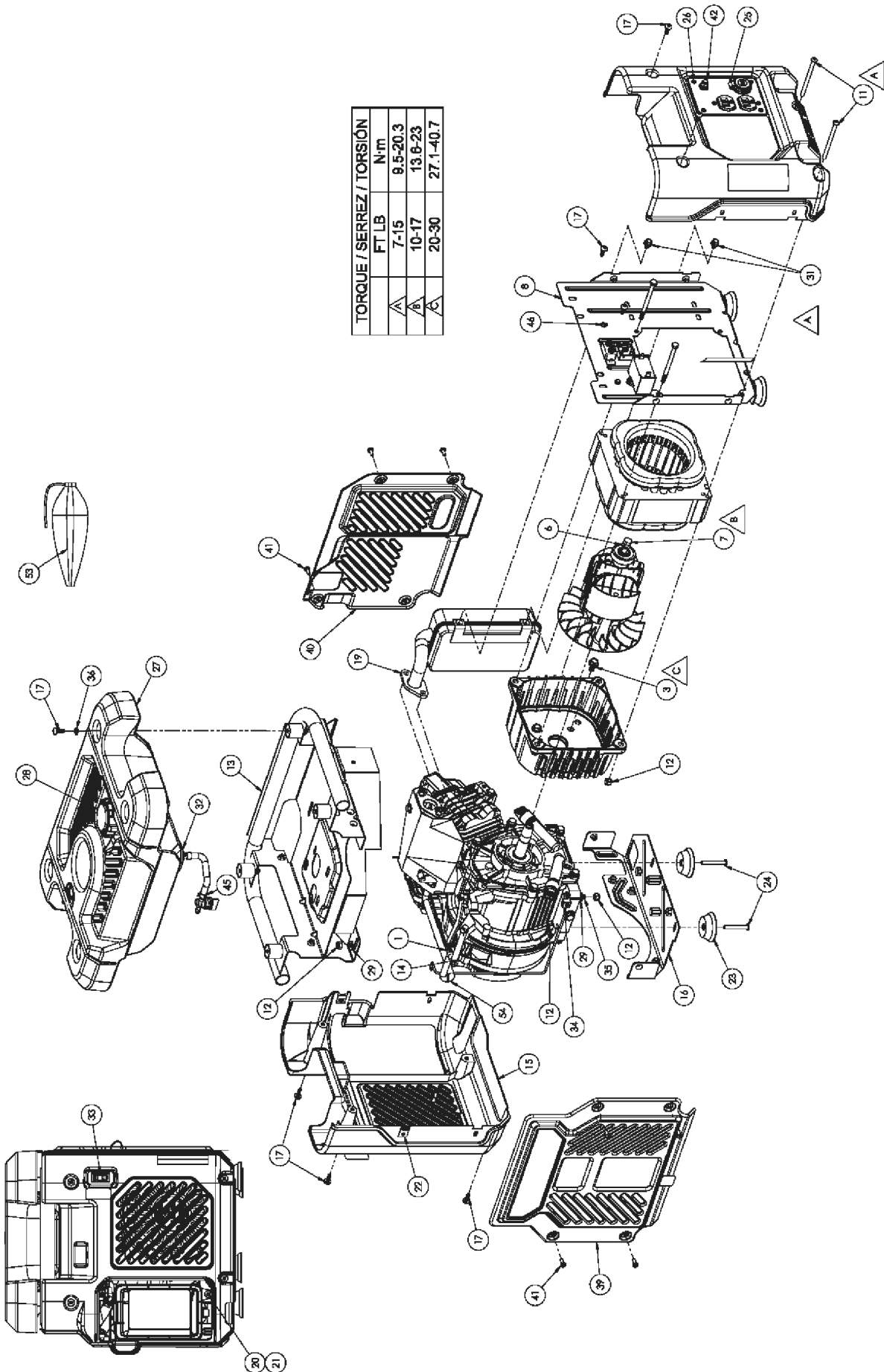


PELIGRO: El incumplimiento de las instrucciones en este manual del operador puede CAUSARLE LA MUERTE O LESIONARLE GRAVEMENTE.

GUARDE ESTE MANUAL PARA FUTURAS CONSULTAS

www.mymowerparts.com

PARTS DRAWING / SCHEMA DES PIÈCES / DIAGRAMA DE PIEZAS



PARTS LIST / LISTA DE PIEZAS				
REF. NO.	PART NO.	DESCRIPTION	DESCRIPCIÓN	QTY
1	Note A	Engine, Subaru	Motor, Subaru	1
3	660599002	Bolt Whz 5/16-24 x 5/8	Perno, whz	4
6	Note B	Washer, lock 5/16	Arandela, cierre	1
7	661557005	Bolt, rotor 5/16-24 x 5-3/4	Perno, rotor	1
11	661501003	Screw, Torx T30 1/4-20 x 3.50	Tornillo, Torx T30	2
12	678016006	Nut, Nyloc 1/4-20	Tuerca, nyloc	8
13	310224005	Assembly, handle bracket	Conjunto de soporte mango	1
14	Note B	Washer, flat 1/4	Arandela 1/4	1
15	308660002	Panel, recoil	Panel	1
16	310730001	Bracket, recoil	Soporte	1
17	661501004	Screw, Torx T30 1/4-20 x .63	Tornillo, Torx	12
19	309322003	Muffler	Silenciador	1
20	678672003	Spacer	Espaciador	1
21	661501005	Screw, Torx T30 1/4-20 x 1.25	Tornillo, Torx	1
22	678745002	Clip	Presilla	2
23	308909004	Foot, rubber 106-W	Pie, caucho	2
24	661501006	Screw, Torx T30 1/4-20 x 1.50	Tornillo, Torx T30	2
25	290403004	Panel, wired	Panel con cable	1
26	661305001	Screw #6-19 x .50	Tornillo	4
27	Note C	Assy, fuel tank	Conjunto de tanque combustible	1
28	310720002	Cap, fuel	Tapa, combustible	1
29	Note B	Bolt, hex 1/4-20 x 1-1/4	Perno, hex	1
31	661302002	Bolt, Whz 1/4-20 x 3/8	Perno, whz	2
32	519711001	Filter, fuel valve and washer	Filtro de válvula de combustible y arandela	1
33	760504002	Switch, rocker	Interruptor	1
34	638703001	Lug, ground	Oreja, tierra	1
35	Note B	Bolt, hex 1/4-20 x 1-1/2	Perno, hex	1
36	519788001	Washer nylon .25 ID	Arandela del nilón	4
39	519787001	Panel side cover	Cubierta lateral panel	1
40	638707001	Shield, muffler	Escudo, silenciador	1
41	661303001	Screw, Torx T20 #10-24 x .50	Tornillo, Torx T20	8
45	678408006	Clamp, hose 1/2"	Abrazadera, manguera	2
46	661304001	Screw CRPH #10-24 x .50	Tornillo	1
53	290425001	Assembly, battery cable	Batería, cable	1
54	310725003	Assembly, fuel line	Conjunto de conducto de combustible	1
		Not Shown:	No se ilustra:	
	987000364	Operator's manual	Manual del operador	1
	638708001	Bracket, carbon cannister	Soporte, receptáculo de carbón	1
	310725002	Assy, fuel line	Conjunto, conducto de combustible	1
	310724002	Assy, carbon cannister hose	Conjunto, manguera de receptáculo de carbón	1
	310722002	Assy, carbon cannister	Conjunto, receptáculo de carbón	1
	310723002	Carbon cannister 380cc, Sentec	Receptáculo de carbón	1
	310721001	Valve rollover, direct mount, Sentec	Válvula antirretorno, montaje directo, Sentec	1
	570363001	Bushing, rollover valve, Sentec	Buje, válvula antirretorno, Sentec	1
	940705027	Logo label (front)	Etiqueta logotipo (delantero)	1
	940705028	Logo label (side)	Etiqueta logotipo (lateral)	1
	940707005	Large danger label	Etiqueta grande de peligro	1
	940654075	Cord warning label	Etiqueta de advertencia de la cordón	1
	940974004	Risk of fire danger label	Etiqueta de peligro del riesgo de incendio	1
	940680018	Hot surface/ground warning label	Etiqueta de superficie caliente / tierra	1
	940518001	Indoor use danger label	Etiqueta de peligro al usar dentro	1
	940971020	Indoor use danger hang tag (Spanish)	Etiqueta colgada de peligro al usar dentro (Español)	1
	940513005	Ground label	Etiqueta de tierra	1
	940617032	Starting label	Etiqueta de arranque	1

NOTE A: Techtronic Industries North America, Inc., will not provide engines as replacement parts. Engines are covered through the engine manufacturer's warranty. Consult the accompanying engine manual or contact our service department for assistance.

NOTE B: These are standard parts available at your local hardware store.

NOTE C: Contact your nearest Husky® Service Center for replacement fuel tanks.



WARNING:

To avoid possible personal injury or equipment damage, a registered electrician or an authorized service representative should perform installation and all service. Under no circumstances should an unqualified person attempt to wire into a utility circuit.

NOTA A: Techtronic Industries North America, no proporcionará los motores como repuestos. Los motores están cubiertos por medio de la garantía del fabricante del motor. Consulte el manual adjunto del motor o comuníquese con nuestro departamento de servicio para recibir ayuda al respecto.

NOTA B: Estas son piezas estándar disponibles en su ferretería local.

NOTA C: Para hacer pedidos de tanques, localice el Centro de Servicio de Husky® más cercano.



ADVERTENCIA:

Para evitar posibles lesiones físicas o daños materiales, es necesario que la instalación y todo el servicio sea realizado por un electricista matriculado o representante de servicio autorizado. Bajo ninguna circunstancia debe permitirse que una persona que no está capacitada trate de manipular cables dentro del circuito de servicio eléctrico.

For Parts Call 606-678-9623 or 606-561-4983



DO NOT RETURN TO STORE!



CALL US FIRST!

CUSTOMER HOTLINE

1-866-340-3912

**FOR QUESTIONS OR
SERVICE INFORMATION**



NO LO DEVUELVA A LA TIENDA!



¡PRIMERO LLÁMENOS!

**LÍNEA DIRECTA
DE ATENCIÓN AL CLIENTE**

1-866-340-3912

**PARA LA INFORMACION
DE PREGUNTAS O SERVICIO**

Record the model and serial numbers as indicated on your Generator's nameplate:

Model No. _____ Serial No. _____

Registre los números de modelo y de serie como se indica en la placa del nombre de su generador:

No. de modelo _____ No. de serie _____



HUSKY

**Techtronic Industries
North America, Inc.**

**P.O. Box 35, Highway 8
Pickens, SC 29671**

1-866-340-3912

987000-364
7-11-08 (REV:00)

www.mymowerparts.com