

For Parts Call 606-678-9623 or 606-561-4983



**5,000 Watt Portable Generator
Model No. HU40500/HU40500G
Replacement Parts List**

**Generador portátil de 5000 Watts
Modelo Núm. HU40500/HU40500G
Lista de piezas de repuesto**

TECHTRONIC INDUSTRIES NORTH AMERICA, INC.

1428 Pearman Dairy Road

Anderson, SC 29625

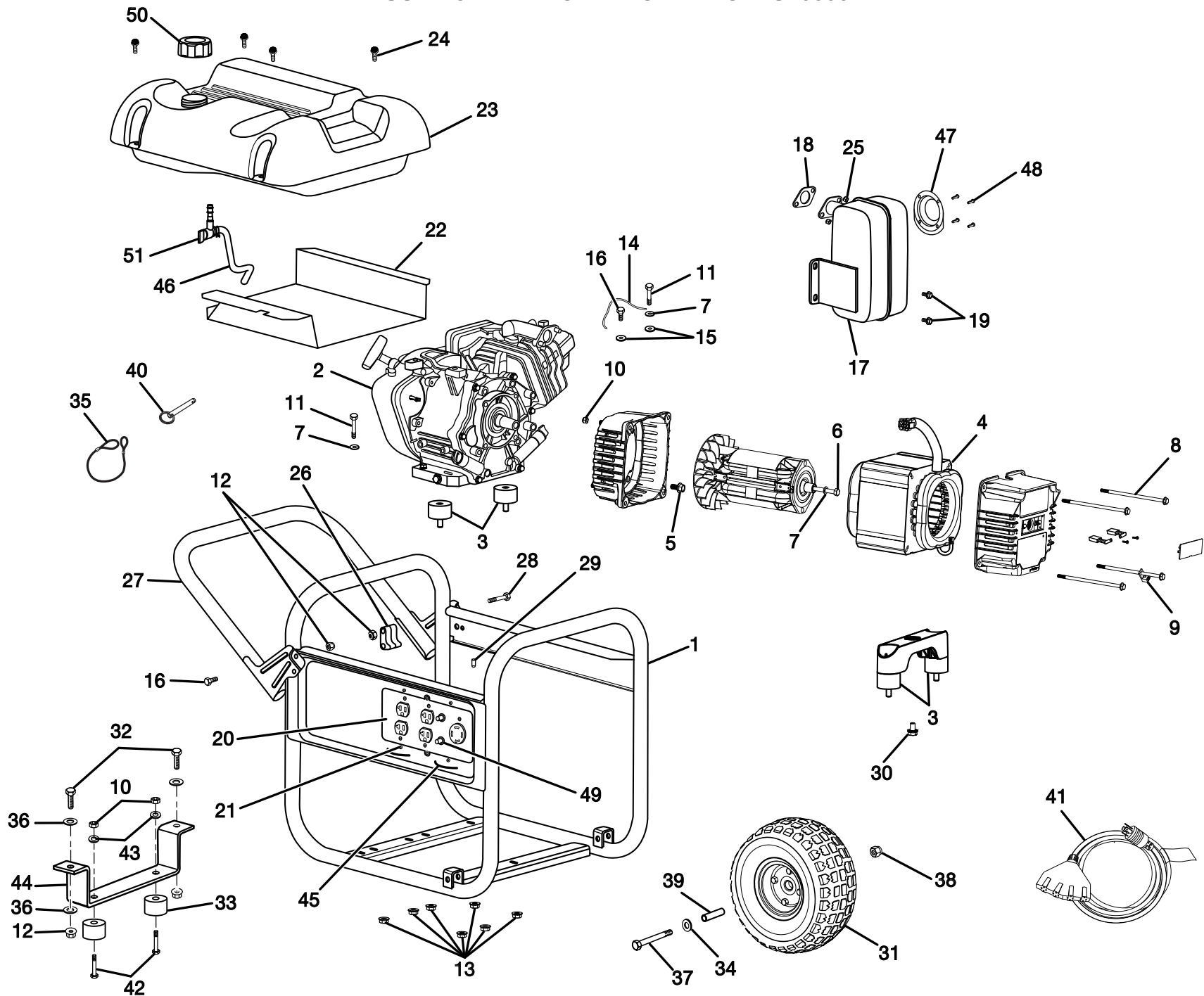
Phone 1-866-340-3912

987000-371

11-11-09 (REV:05)

www.mymowerparts.com

HUSKY GENERATOR - MODEL NO. HU40500



HUSKY GENERATOR – MODEL NO. HU40500

The model number will be found on a label attached to the engine. Always mention the model number in all correspondence regarding your **GENERATOR** or when ordering replacement parts.

PARTS LIST

KEY NO.	PART NUMBER	DESCRIPTION	QTY.	KEY NO.	PART NUMBER	DESCRIPTION	QTY.
1	310222004	Frame Assembly	1	33	570355001	Rubber Foot	2
2	Note A	Engine (Subaru OHC).....	1	34	638386003	Washer (3/8 in.)	2
3	570356001	Isolator	4	35	310715001	Lanyard	1
4	310227009	Generator Head Assembly.....	1	36	638675004	Washer (5/16 in.)	4
5	660596003	Bolt (3/8-16 x 3/4 in.)	4	37	661558002	Bolt (3/8-16 x 4-1/4 in.).....	2
6	661557006	Bolt (5/16-24 x 6-5/8 in., Hex Hd.).....	1	38	678457003	Lock Nut (3/8-16)	2
7	638678002	Lock Washer (5/16 in.)	3	39	678672002	Spacer (.38 ID)	2
8	660869006	Bolt (1/4-20 x 6 in., Hex Hd.)	4	40	310712001	Handle Lock Pin.....	1
9	638703001	Ground Lug	1	41	290426001	Extension Cord (25 foot, 20 amp).....	1
10	678016006	Lock Nut (1/4-20)	6	42	661503003	Bolt (1/4-20 x 1-1/2 in.).....	2
11	660591006	Bolt (5/16-18 x 1-1/2 in.).....	2	43	638387002	Washer (1/4 in.)	2
12	678457004	Lock Nut (5/16-18)	4	44	638709001	Frame Support	1
13	678145002	Flange Nut (5/16-18)	7	45	678655001	Cord Retainer	2
14	290404001	Ground Wire Assembly	1	46	310725004	Fuel Line Assembly	1
15	638704001	Washer (5/16 in.) External Star	2	47	638147003	Spark Arrester Screen.....	1
16	661502005	Bolt (5/16-18 x 3/4 in., Hex. Hd.)	2	48	661306001	Screw (8-32 x 3/8 in.)	4
17	309322004	Muffler	1	49	780351002	Circuit Breaker (25 amp)	2
18	638499003	Gasket	1	50	310720002	Fuel Cap.....	1
19	661557007	Bolt (5/16-24 x 5/8 in.)	2	51	310728001	Fuel Shut Off with Filter	1
20	678674001	Wire Panel	1		987000370	Operator's Manual	1
21	661305002	Screw (6-19 x 1/2 in.).....	4		901606006	Lubricant (SAE 10W30).....	1
22	638497006	Heat Shield.....	1		940819002	Cord Warning Label	1
23	310711014	Fuel Tank Assembly	1		961030006	Caution/Danger Hang Tag	1
24	660597003	Screw (#10 x 1 in.).....	4		940707007	Large Danger Label.....	1
25	678654001	Nut (8 mm)	2		940974004	Risk of Fire Danger Label.....	1
26	519789001	Handle Lock Bracket	1		940617032	Starting Label.....	1
27	310224004	Handle	1		940513009	Ground Warning Label	1
28	660591010	Bolt (5/16-18 x 1-3/4 in.).....	1		940680020	Hot Surface Label	1
29	570364001	Rubber Cap.....	1		940514004	Lock Pin Label	1
30	661557008	Bolt (5/16-24 x 5/8 in.)	3		940708006	Engine Lubricant Label	1
31	310223001	Wheel (10 in.)	2		940617029	Quick Start Label	1
32	660599001	Bolt (5/16-18 x 1 in.).....	2				

WARNING:

To avoid possible personal injury or equipment damage, a registered electrician or an authorized service representative should perform installation and all service. Under no circumstances should an unqualified person attempt to wire into a utility circuit.

NOTE A: Techtronic Industries North America, Inc., will not provide engines as replacement parts. Engines are covered through the engine manufacturer's warranty. Consult the accompanying engine manual or contact our service department for assistance.

GENERADOR DE HUSKY – MODELO NÚM. HU40500

El número de modelo se encuentra en motor. Siempre mencione el número del modelo en toda correspondencia relacionada con el **GENERADOR** o al hacer pedidos de piezas de repuesto.

LISTA DE PIEZAS

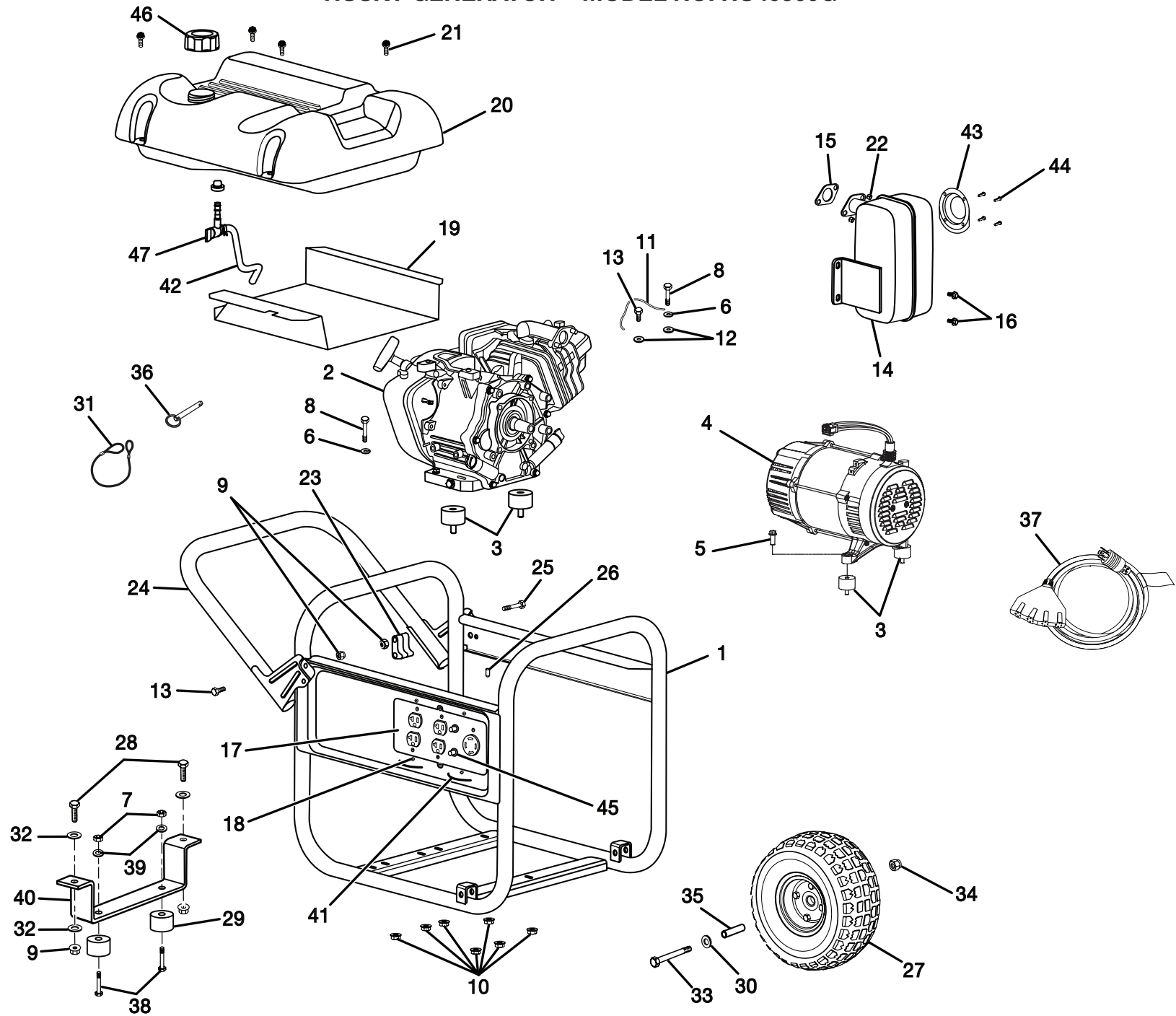
NÚM. REF.	NÚM. PIEZA	DESCRIPCIÓN	CANT.	NÚM. REF.	NÚM. PIEZA	DESCRIPCIÓN	CANT.
1	310222004	Conj. de la armazón.....	1	33	570355001	Pie de goma.....	2
2	Nota A	Motor (Subaru OHC).....	1	34	638386003	Arandela (3/8 pulg.).....	2
3	570356001	Aislador.....	4	35	310715001	Correa.....	1
4	310227009	Conjunto de cabezal de su generador.....	1	36	638675004	Arandela (5/16 pulg.).....	4
5	660596003	Perno (3/8-16 x 3/4 pulg.).....	4	37	661558002	Perno (3/8-16 x 4-1/4 pulg.).....	2
6	661557006	Perno (5/16-24 x 6-5/8 pulg., cabeza hex.).....	1	38	678457003	Tuerca de bloqueo (3/8-16).....	2
7	638678002	Arandela de seguridad (5/16 pulg.).....	3	39	678672002	Espaciador (.38 ID).....	2
8	660869006	Perno (1/4-20 x 6 pulg., cabeza hex.).....	4	40	310712001	Pasador de seguro del mango.....	1
9	638703001	Terminal de Tierra.....	1	41	290426001	Cordón de extensión (25 pie, 20A).....	1
10	678016006	Tuerca de bloqueo (1/4-20).....	6	42	661503003	Perno (1/4-20 x 1-1/2 pulg.).....	2
11	660591006	Perno (5/16-18 x 1-1/2 pulg.).....	2	43	638387002	Arandela (1/4 pulg.).....	2
12	678457004	Tuerca de bloqueo (5/16-18).....	4	44	638709001	Soporte del bastidor.....	1
13	678145002	Tuerca de brida (5/16-18).....	7	45	678655001	Retén para el cordón.....	2
14	290404001	Conjunto de cable de tierra.....	1	46	310725004	Conj. de conductos de combustible.....	1
15	638704001	Arandela (5/16 pulg.) estrella.....	2	47	638147003	Pantalla parachispas.....	1
16	661502005	Perno (5/16-18 x 3/4 pulg., cabeza hex.).....	2	48	661306001	Tornillo (8-32 x 3/8 pulg.).....	4
17	309322004	Silenciador.....	1	49	780351002	Cortacircuitos (25 amp).....	2
18	638499003	Empaquetadura.....	1	50	310720002	Tapa de combustible.....	1
19	661557007	Perno (5/16-24 x 5/8 pulg.).....	2	51	310728001	Válvula combustible con filtro.....	1
20	678674001	Panel de cabeado completo.....	1	987000370	Manual del operador.....	1	
21	661305002	Tornillo (6-19 x 1/2 pulg.).....	4	901606006	Lubricante (SAE 10W30).....	1	
22	638497006	Protección del calor.....	1	940819002	Etiqueta del cordón.....	1	
23	310711003	Conjunto tanque de combustible.....	1	961030006	Etiqueta colgada del precaución/peligro.....	1	
24	660597003	Tornillo (#10 x 1 pulg.).....	4	940707007	Etiqueta grande de peligro.....	1	
25	678654001	Tuerca (8 mm).....	2	940974004	Etiqueta de peligro del riesgo de incendio.....	1	
26	519789001	Abrazadera de seguro del mango.....	1	940617032	Etiqueta de arranque.....	1	
27	310224004	Mango.....	1	940513009	Etiqueta de advertencia a tierra.....	1	
28	660591010	Perno (5/16-18 x 1-3/4 pulg.).....	1	940680020	Etiqueta superficial caliente.....	1	
29	570364001	Tapa de goma.....	1	940514004	Etiqueta de pasador de sujeción.....	1	
30	661557008	Perno (5/16-24 x 5/8 pulg.).....	3	940708006	Etiqueta de lubricante para motor.....	1	
31	310223001	Rueda, 10 pulg.....	2	940617029	Etiqueta de arranque rapido.....	1	
32	660599001	Perno (5/16-18 x 1 pulg.).....	2				

⚠ ADVERTENCIA:

Para evitar posibles lesiones físicas o daños materiales, es necesario que la instalación y todo el servicio sea realizado por un electricista matriculado o representante de servicio autorizado. Bajo ninguna circunstancia debe permitirse que una persona que no está capacitada trate de manipular cables dentro del circuito de servicio eléctrico.

NOTA A: Techtronic Industries North America, no proporcionará los motores como repuestos. Los motores están cubiertos por medio de la garantía del fabricante del motor. Consulte el manual adjunto del motor o comuníquese con nuestro departamento de servicio para recibir ayuda al respecto.

HUSKY GENERATOR - MODEL NO. HU40500G



HUSKY GENERATOR – MODEL NO. HU40500G

The model number will be found on a label attached to the engine. Always mention the model number in all correspondence regarding your **GENERATOR** or when ordering replacement parts.

PARTS LIST

KEY NO.	PART NUMBER	DESCRIPTION	QTY.	KEY NO.	PART NUMBER	DESCRIPTION	QTY.
1	310222004	Frame Assembly	1	31	310715001	Lanyard	1
2	Note A	Engine (Subaru OHC).....	1	32	638675004	Washer (5/16 in.)	4
3	570356001	Isolator	4	33	661558002	Bolt (3/8-16 x 4-1/4 in.).....	2
4	310227010	Generator Head Assembly.....	1	34	678457003	Lock Nut (3/8-16)	2
5	661557006	Bolt (5/16-24 x 6-5/8 in., Hex Hd.).....	1	35	678672002	Spacer (.38 ID)	2
6	638678002	Lock Washer (5/16 in.)	2	36	310712001	Handle Lock Pin.....	1
7	678016006	Lock Nut (1/4-20)	6	37	290426001	Extension Cord (25 foot, 20 amp)	1
8	660591006	Bolt (5/16-18 x 1-1/2 in.).....	2	38	661503003	Bolt (1/4-20 x 1-1/2 in.).....	2
9	678457004	Lock Nut (5/16-18)	4	39	638387002	Washer (1/4 in.)	2
10	678145002	Flange Nut (5/16-18)	7	40	638709001	Frame Support.....	1
11	290404001	Ground Wire Assembly	1	41	678655001	Cord Retainer.....	2
12	638704001	Washer (5/16 in.) External Star	2	42	310725004	Fuel Line Assembly	1
13	661502005	Bolt (5/16-18 x 3/4 in., Hex. Hd.)	2	43	638147003	Spark Arrester Screen.....	1
14	309322004	Muffler	1	44	661306001	Screw (8-32 x 3/8 in.).....	4
15	638499003	Gasket	1	45	780351002	Circuit Breaker (25 amp)	2
16	661557007	Bolt (5/16-24 x 5/8 in.)	2	46	310720002	Fuel Cap.....	1
17	678674001	Wire Panel.....	1	47	310728001	Fuel Shut Off with Filter	1
18	661305002	Screw (6-19 x 1/2 in.).....	4		987000370	Operator's Manual	1
19	638497006	Heat Shield.....	1		901606006	Lubricant (SAE 10W30).....	1
20	310711014	Fuel Tank Assembly	1		940819002	Cord Warning Label	1
21	660597003	Screw (#10 x 1 in.).....	4		961030006	Caution/Danger Hang Tag	1
22	678654001	Nut (8 mm)	2		940707007	Large Danger Label.....	1
23	519789001	Handle Lock Bracket	1		940974004	Risk of Fire Danger Label.....	1
24	310224004	Handle	1		940617032	Starting Label.....	1
25	660591010	Bolt (5/16-18 x 1-3/4 in.).....	1		940513009	Ground Warning Label	1
26	570364001	Rubber Cap.....	1		940680020	Hot Surface Label	1
27	310223001	Wheel (10 in.)	2		940514004	Lock Pin Label	1
28	660599001	Bolt (5/16-18 x 1 in.).....	2		940708006	Engine Lubricant Label	1
29	570355001	Rubber Foot.....	2		940617029	Quick Start Label	1
30	638386003	Washer (3/8 in.)	2				



WARNING:

To avoid possible personal injury or equipment damage, a registered electrician or an authorized service representative should perform installation and all service. Under no circumstances should an unqualified person attempt to wire into a utility circuit.

NOTE A: Techtronic Industries North America, Inc., will not provide engines as replacement parts. Engines are covered through the engine manufacturer's warranty. Consult the accompanying engine manual or contact our service department for assistance.

GENERADOR DE HUSKY – MODELO NÚM. HU40500G

El número de modelo se encuentra en motor. Siempre mencione el número del modelo en toda correspondencia relacionada con el **GENERADOR** o al hacer pedidos de piezas de repuesto.

LISTA DE PIEZAS

NÚM. REF.	NÚM. PIEZA	DESCRIPCIÓN	CANT.	NÚM. REF.	NÚM. PIEZA	DESCRIPCIÓN	CANT.
1	310222004	Conj. de la armazón.....	1	31	310715001	Correa	1
2	Nota A	Motor (Subaru OHC)	1	32	638675004	Arandela (5/16 pulg.).....	4
3	570356001	Aislador	4	33	661558002	Perno (3/8-16 x 4-1/4 pulg.).....	2
4	310227010	Conjunto de cabezal de su generador.....	1	34	678457003	Tuerca de bloqueo (3/8-16).....	2
5	661557006	Perno (5/16-24 x 6-5/8 pulg., cabeza hex.)	1	35	678672002	Espaciador (.38 ID).....	2
6	638678002	Arandela de seguridad (5/16 pulg.).....	2	36	310712001	Pasador de seguro del mango.....	1
7	678016006	Tuerca de bloqueo (1/4-20).....	6	37	290426001	Cordón de extensión (25 pie, 20A)	1
8	660591006	Perno (5/16-18 x 1-1/2 pulg.).....	2	38	661503003	Perno (1/4-20 x 1-1/2 pulg.).....	2
9	678457004	Tuerca de bloqueo (5/16-18).....	4	39	638387002	Arandela (1/4 pulg.).....	2
10	678145002	Tuerca de brida (5/16-18).....	7	40	638709001	Soporte del bastidor	1
11	290404001	Conjunto de cable de tierra	1	41	678655001	Retén para el cordón	2
12	638704001	Arandela (5/16 pulg.) estrella	2	42	310725004	Conj. de conductos de combustible.....	1
13	661502005	Perno (5/16-18 x 3/4 pulg., cabeza hex.).....	2	43	638147003	Pantalla parachispas.....	1
14	309322004	Silenciador	1	44	661306001	Tornillo (8-32 x 3/8 pulg.)	4
15	638499003	Empaquetadura	1	45	780351002	Cortacircuitos (25 amp).....	2
16	661557007	Perno (5/16-24 x 5/8 pulg.).....	2	46	310720002	Tapa de combustible.....	1
17	678674001	Panel de cabeado completo.....	1	47	310728001	Válvula combustible con filtro	1
18	661305002	Tornillo (6-19 x 1/2 pulg.)	4		987000370	Manual del operador.....	1
19	638497006	Protección del calor.....	1		901606006	Lubricante (SAE 10W30).....	1
20	310711003	Conjunto tanque de combustible	1		940819002	Etiqueta del cordón.....	1
21	660597003	Tornillo (#10 x 1 pulg.).....	4		961030006	Etiqueta colgada del precaución/peligro	1
22	678654001	Tuerca (8 mm)	2		940707007	Etiqueta grande de peligro.....	1
23	519789001	Abrazadera de seguro del mango.....	1		940974004	Etiqueta de peligro del riesgo de incendio	1
24	310224004	Mango	1		940617032	Etiqueta de arranque	1
25	660591010	Perno (5/16-18 x 1-3/4 pulg.).....	1		940513009	Etiqueta de advertencia a tierra	1
26	570364001	Tapa de goma	1		940680020	Etiqueta superficial caliente	1
27	310223001	Rueda (10 pulg.).....	2		940514004	Etiqueta de pasador de sujeción	1
28	660599001	Perno (5/16-18 x 1 pulg.).....	2		940708006	Etiqueta de lubricante para motor	1
29	570355001	Pie de goma.....	2		940617029	Etiqueta de arranque rapido	1
30	638386003	Arandela (3/8 pulg.).....	2				

⚠ ADVERTENCIA:

NOTA A: Techtronic Industries North America, no proporcionará los motores como repuestos. Los motores están cubiertos por medio de la garantía del fabricante del motor. Consulte el manual adjunto del motor o comuníquese con nuestro departamento de servicio para recibir ayuda al respecto.

Para evitar posibles lesiones físicas o daños materiales, es necesario que la instalación y todo el servicio sea realizado por un electricista matriculado o representante de servicio autorizado. Bajo ninguna circunstancia debe permitirse que una persona que no está capacitada trate de manipular cables dentro del circuito de servicio eléctrico.

For Parts Call 606-678-9623 or 606-561-4983

TECHTRONIC INDUSTRIES NORTH AMERICA, INC.

P.O. Box 35, Hwy. 8

Pickens, SC 29671

Phone 1-866-340-3912

www.mymowerparts.com