

For Parts Call 606-678-9623 or 606-561-4983



**5,000 Watt Portable Generator
Model No. HU40500/HU40500G
Replacement Parts List**

**Generador portátil de 5000 Watts
Modelo Núm. HU40500/HU40500G
Lista de piezas de repuesto**

TECHTRONIC INDUSTRIES NORTH AMERICA, INC.

1428 Pearman Dairy Road

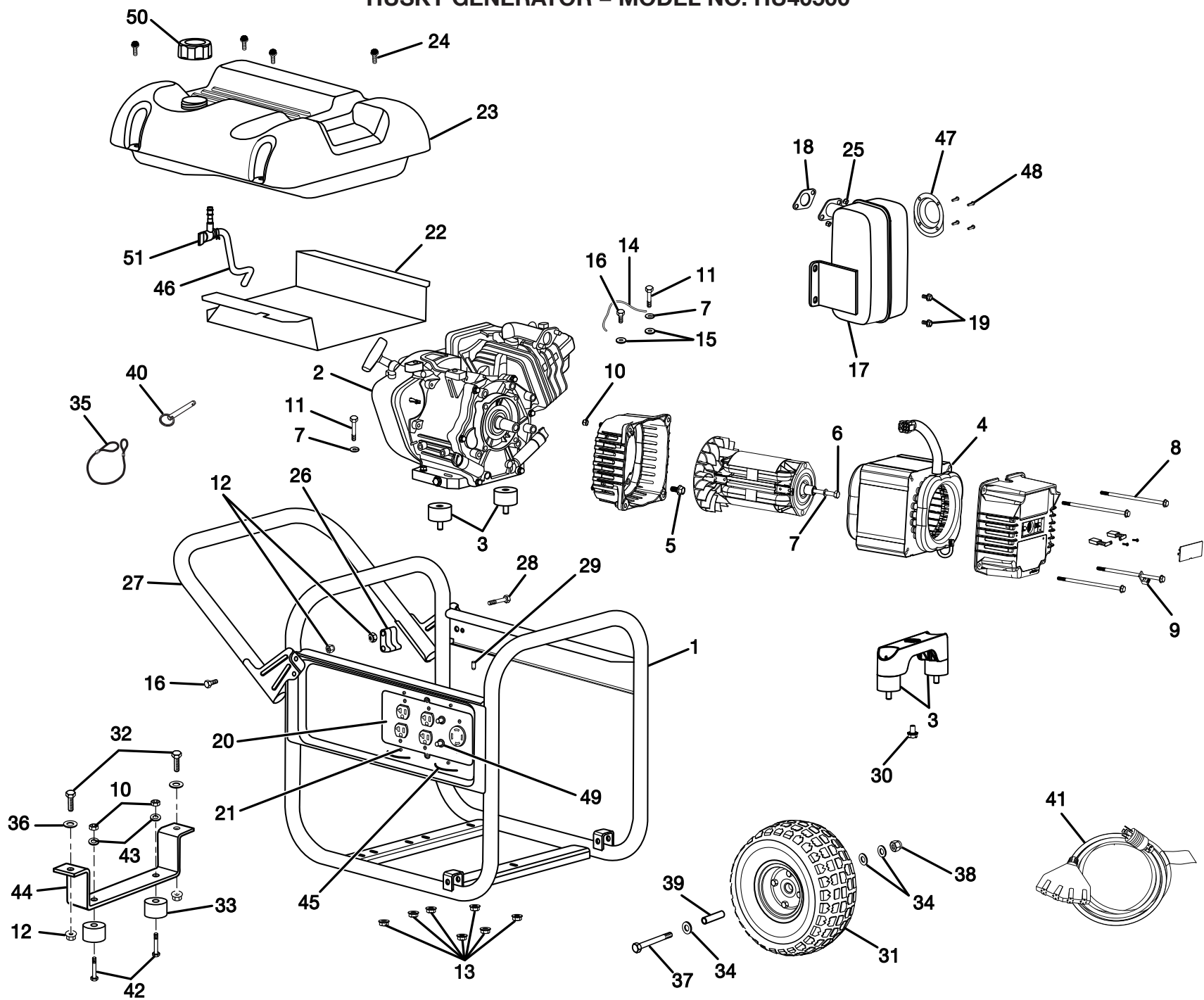
Anderson, SC 29625

Phone 1-866-340-3912

987000-371
7-8-08 (REV:02)

www.mymowerparts.com

HUSKY GENERATOR – MODEL NO. HU40500



HUSKY GENERATOR – MODEL NO. HU40500

The model number will be found on a plate attached to the engine. Always mention the model number in all correspondence regarding your **GENERATOR** or when ordering replacement parts.

PARTS LIST

KEY NO.	PART NUMBER	DESCRIPTION	QTY.	KEY NO.	PART NUMBER	DESCRIPTION	QTY.
1	308447004	Frame Assembly	1	33	638706001	Rubber Foot	2
2	Note A	Engine (Subaru OHC).....	1	34	Note B	* Washer (3/8 in.)	2
3	570356001	Isolator	4	35	310715001	Lanyard	1
4	310227009	Generator Head Assembly.....	1	36	638675004	* Washer (5/16 in.)	4
5	660596003	* Bolt (3/8-16 x 3/4 in.)	4	37	Note B	* Bolt (3/8-16 x 4-1/4 in.)	2
6	661557006	* Bolt (5/16-24 x 6-5/8 in., Hex Hd.).....	1	38	678457003	* Lock Nut (3/8-16)	2
7	Note B	* Lock Washer (5/16 in.)	3	39	678672002	Spacer (.38 ID)	2
8	660869006	* Bolt (1/4-20 x 6 in., Hex Hd.)	4	40	310712001	Handle Lock Pin.....	1
9	638703001	Ground Lug	1	41	290426001	Extension Cord (25 foot, 20 amp)	1
10	678016006	* Lock Nut (1/4-20)	6	42	Note B	* Bolt (1/4-20 x 1-1/2 in.)	2
11	Note B	* Bolt (5/16-18 x 1-1/2 in.)	2	43	Note B	* Washer (1/4 in.)	2
12	678457004	* Lock Nut (5/16-18)	4	44	638709001	Frame Support	1
13	678145002	* Flange Nut (5/16-18)	7	45	678655001	Cord Retainer	2
14	290404001	Ground Wire Assembly	1	46	310725004	Fuel Line Assembly	1
15	Note B	* Washer (5/16 in.) External Star	2	47	638147003	Spark Arrester Screen.....	1
16	Note B	* Bolt (5/16-18 x 3/4 in., Hex. Hd.)	2	48	661306001	* Screw (8-32 x 3/8 in.)	4
17	309322004	Muffler	1	49	780351002	Circuit Breaker (25 amp)	2
18	638499003	Gasket	1	50	310720002	Fuel Cap.....	1
19	661557007	* Bolt (5/16-24 x 5/8 in.)	2	51	519711001	Fuel Shut Off with Filter	1
20	678674001	Wire Panel.....	1		987000370	Operator's Manual	1
21	661305002	* Screw (6-19 x 1/2 in.).....	4		901606006	Lubricant (SAE 10W30).....	1
22	638497004	Heat Shield.....	1		940819002	Cord Warning Label	1
23	Note C	Fuel Tank Assembly	1		961030006	Caution/Danger Hang Tag	1
24	660597003	* Screw (#10 x 1 in.).....	4		940707007	Large Danger Label.....	1
25	678654001	* Nut (8 mm)	2		940974004	Risk of Fire Danger Label.....	1
26	519789001	Handle Lock Bracket	1		940617032	Starting Label.....	1
27	310224004	Handle	1		940513009	Ground Warning Label	1
28	Note B	* Bolt (5/16-18 x 1-3/4 in.)	1		940680020	Hot Surface Label	1
29	570364001	Rubber Cap.....	1		940514004	Lock Pin Label	1
30	661557008	* Bolt (5/16-24 x 5/8 in.)	3		940708006	Engine Lubricant Label	1
31	310223002	Wheel	2		940617029	Quick Start Label	1
32	Note B	* Bolt (5/16-18 x 1 in.).....	2				

*** STANDARD HARDWARE ITEM – MAY BE PURCHASED LOCALLY**

NOTE A: Techtronic Industries North America, Inc., will not provide engines as replacement parts. Engines are covered through the engine manufacturer's warranty. Consult the accompanying engine manual or contact our service department for assistance.

NOTE B: These are standard parts available at your local hardware store.

NOTE C: Contact your nearest Husky® Service Center for replacement fuel tanks.



WARNING:

To avoid possible personal injury or equipment damage, a registered electrician or an authorized service representative should perform installation and all service. Under no circumstances should an unqualified person attempt to wire into a utility circuit.

GENERADOR DE HUSKY – MODELO NÚM. HU40500

El número de modelo se encuentra en motor. Siempre mencione el número del modelo en toda correspondencia relacionada con el **GENERADOR** o al hacer pedidos de piezas de repuesto.

LISTA DE PIEZAS

NÚM. REF.	NÚM. PIEZA	DESCRIPCIÓN	CANT.	NÚM. REF.	NÚM. PIEZA	DESCRIPCIÓN	CANT.
1	308447004	Conj. de la armazón.....	1	33	638706001	Pie de goma.....	2
2	Nota A	Motor (Subaru OHC).....	1	34	Nota B	* Arandela (3/8 pulg.).....	2
3	570356001	Aislador.....	4	35	310715001	Correa.....	1
4	310227009	Conjunto de cabezal de su generador.....	1	36	638675004	* Arandela (5/16 pulg.).....	4
5	660596003	* Perno (3/8-16 x 3/4 pulg.).....	4	37	Nota B	* Perno (3/8-16 x 4-1/4 pulg.).....	2
6	661557006	* Perno (5/16-24 x 6-5/8 pulg., cabeza hex.).....	1	38	678457003	* Tuerca de bloqueo (3/8-16).....	2
7	Nota B	* Arandela de seguridad (5/16 pulg.).....	3	39	678672002	Espaciador (.38 ID).....	2
8	660869006	* Perno (1/4-20 x 6 pulg., cabeza hex.).....	4	40	310712001	Pasador de seguro del mango.....	1
9	638703001	Terminal de Tierra.....	1	41	290426001	Cordón de extensión (25 pie, 20A).....	1
10	678016006	* Tuerca de bloqueo (1/4-20).....	6	42	Nota B	* Perno (1/4-20 x 1-1/2 pulg.).....	2
11	Nota B	* Perno (5/16-18 x 1-1/2 pulg.).....	2	43	Nota B	* Arandela (1/4 pulg.).....	2
12	678457004	* Tuerca de bloqueo (5/16-18).....	4	44	638709001	Soporte del bastidor.....	1
13	678145002	* Tuerca de brida (5/16-18).....	7	45	678655001	Retén para el cordón.....	2
14	290404001	Conjunto de cable de tierra.....	1	46	310725004	Conj. de conductos de combustible.....	1
15	Nota B	* Arandela (5/16 pulg.) estrella.....	2	47	638147003	Pantalla parachispas.....	1
16	Nota B	* Perno (5/16-18 x 3/4 pulg., cabeza hex.).....	2	48	661306001	* Tornillo (8-32 x 3/8 pulg.).....	4
17	309322004	Silenciador.....	1	49	780351002	Cortacircuitos (25 amp).....	2
18	638499003	Empaquetadura.....	1	50	310720002	Tapa de combustible.....	1
19	661557007	* Perno (5/16-24 x 5/8 pulg.).....	2	51	519711001	Válvula combustible con filtro.....	1
20	678674001	Panel de cabeado completo.....	1		987000370	Manual del operador.....	1
21	661305002	* Tornillo (6-19 x 1/2 pulg.).....	4		901606006	Lubricante (SAE 10W30).....	1
22	638497004	Protección del calor.....	1		940819002	Etiqueta del cordón.....	1
23	Nota C	Conjunto tanque de combustible.....	1		961030006	Etiqueta colgada del precaución/peligro.....	1
24	660597003	* Tornillo (#10 x 1 pulg.).....	4		940707007	Etiqueta grande de peligro.....	1
25	678654001	* Tuerca (8 mm).....	2		940974004	Etiqueta de peligro del riesgo de incendio.....	1
26	519789001	Abrazadera de seguro del mango.....	1		940617032	Etiqueta de arranque.....	1
27	310224004	Mango.....	1		940513009	Etiqueta de advertencia a tierra.....	1
28	Nota B	* Perno (5/16-18 x 1-3/4 pulg.).....	1		940680020	Etiqueta superficial caliente.....	1
29	570364001	Tapa de goma.....	1		940514004	Etiqueta de pasador de sujeción.....	1
30	661557008	* Perno (5/16-24 x 5/8 pulg.).....	3		940708006	Etiqueta de lubricante para motor.....	1
31	310223002	Rueda.....	2		940617029	Etiqueta de arranque rapido.....	1
32	Nota B	* Perno (5/16-18 x 1 pulg.).....	2				

* ARTÍCULO ESTÁNDAR DE FERRETERÍA – PUEDE ADQUIRIRSE EN LA LOCALIDAD

NOTA A: Techtronic Industries North America, no proporcionará los motores como repuestos. Los motores están cubiertos por medio de la garantía del fabricante del motor. Consulte el manual adjunto del motor o comuníquese con nuestro departamento de servicio para recibir ayuda al respecto.

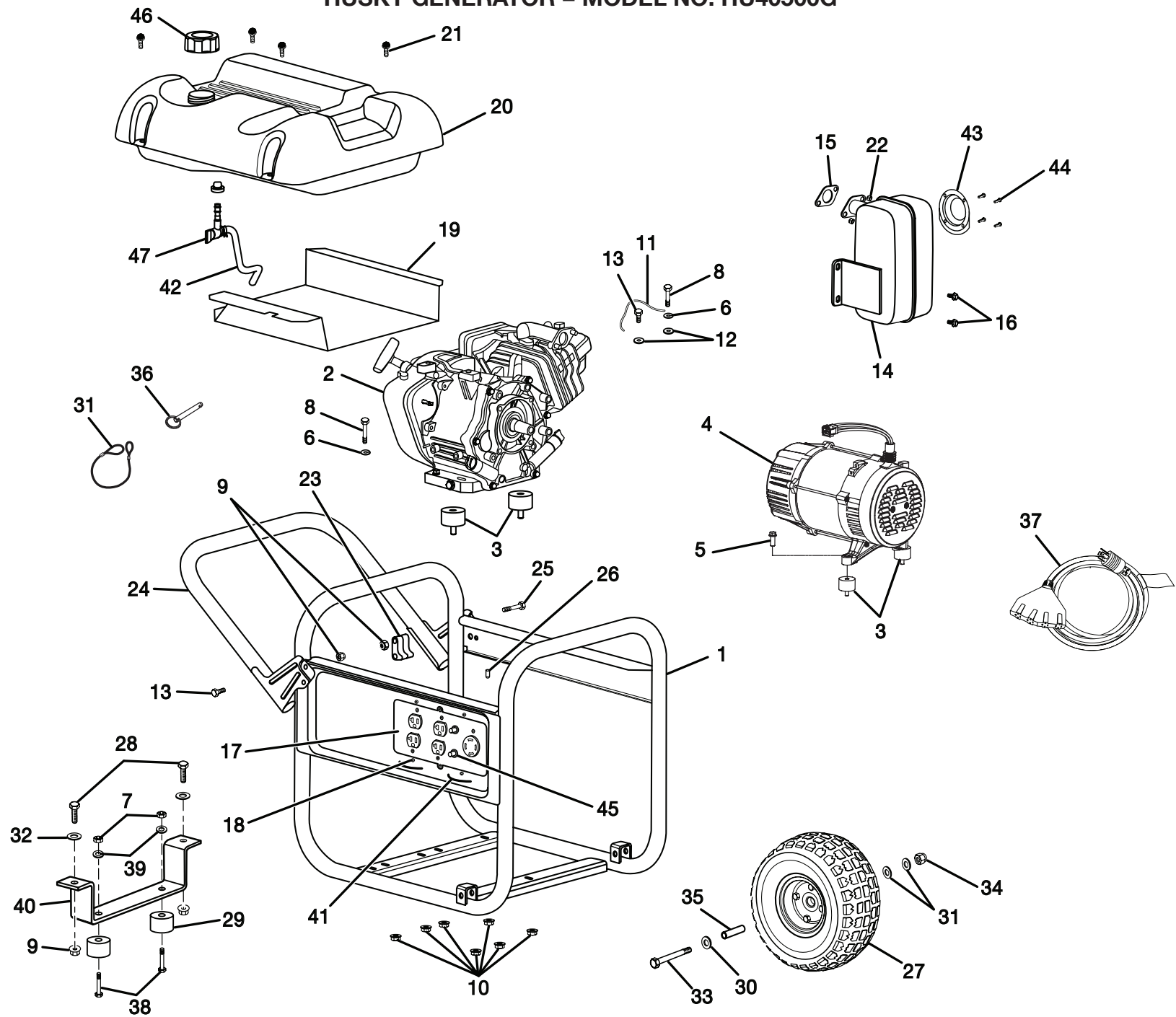
NOTA B: Estas son piezas estándar disponibles en su ferretería local.

NOTA C: Para hacer pedidos de tanques, localice el Centro de Servicio de Husky® más cercano.

ADVERTENCIA:

Para evitar posibles lesiones físicas o daños materiales, es necesario que la instalación y todo el servicio sea realizado por un electricista matriculado o representante de servicio autorizado. Bajo ninguna circunstancia debe permitirse que una persona que no está capacitada trate de manipular cables dentro del circuito de servicio eléctrico.

HUSKY GENERATOR – MODEL NO. HU40500G



HUSKY GENERATOR – MODEL NO. HU40500G

The model number will be found on a plate attached to the engine. Always mention the model number in all correspondence regarding your **GENERATOR** or when ordering replacement parts.

PARTS LIST

KEY NO.	PART NUMBER	DESCRIPTION	QTY.	KEY NO.	PART NUMBER	DESCRIPTION	QTY.
1	310222004	Frame Assembly	1	31	310715001	Lanyard	1
2	Note A	Engine (Subaru OHC).....	1	32	638675004	* Washer (5/16 in.)	4
3	570356001	Isolator	4	33	Note B	* Bolt (3/8-16 x 4-1/4 in.).....	2
4	310227010	Generator Head Assembly.....	1	34	678457003	* Lock Nut (3/8-16)	2
5	661557006	* Bolt (5/16-24 x 6-5/8 in., Hex Hd.).....	1	35	678672002	Spacer (.38 ID)	2
6	Note B	* Lock Washer (5/16 in.)	2	36	310712001	Handle Lock Pin.....	1
7	678016006	* Lock Nut (1/4-20)	6	37	290426001	Extension Cord (25 foot, 20 amp)	1
8	Note B	* Bolt (5/16-18 x 1-1/2 in.).....	2	38	Note B	* Bolt (1/4-20 x 1-1/2 in.).....	2
9	678457004	* Lock Nut (5/16-18)	4	39	Note B	* Washer (1/4 in.)	2
10	678145002	* Flange Nut (5/16-18)	7	40	638709001	Frame Support.....	1
11	290404001	Ground Wire Assembly	1	41	678655001	Cord Retainer.....	2
12	Note B	* Washer (5/16 in.) External Star	2	42	310725004	Fuel Line Assembly	1
13	Note B	* Bolt (5/16-18 x 3/4 in., Hex. Hd.)	2	43	638147003	Spark Arrester Screen.....	1
14	309322004	Muffler	1	44	661306001	* Screw (8-32 x 3/8 in.).....	4
15	638499003	Gasket	1	45	780351002	Circuit Breaker (25 amp)	2
16	661557007	* Bolt (5/16-24 x 5/8 in.)	2	46	310720002	Fuel Cap.....	1
17	678674001	Wire Panel.....	1	47	519711001	Fuel Shut Off with Filter	1
18	661305002	* Screw (6-19 x 1/2 in.).....	4		987000370	Operator's Manual	1
19	638497004	Heat Shield.....	1		901606006	Lubricant (SAE 10W30).....	1
20	Note C	Fuel Tank Assembly	1		940819002	Cord Warning Label	1
21	660597003	* Screw (#10 x 1 in.).....	4		961030006	Caution/Danger Hang Tag	1
22	678654001	* Nut (8 mm)	2		940707007	Large Danger Label.....	1
23	519789001	Handle Lock Bracket	1		940974004	Risk of Fire Danger Label.....	1
24	310224004	Handle	1		940617032	Starting Label.....	1
25	Note B	* Bolt (5/16-18 x 1-3/4 in.).....	1		940513009	Ground Warning Label.....	1
26	570364001	Rubber Cap.....	1		940680020	Hot Surface Label	1
27	310223002	Wheel	2		940514004	Lock Pin Label	1
28	Note B	* Bolt (5/16-18 x 1 in.).....	2		940708006	Engine Lubricant Label	1
29	638706001	Rubber Foot.....	2		940617029	Quick Start Label	1
30	Note B	* Washer (3/8 in.)	2				

*** STANDARD HARDWARE ITEM – MAY BE PURCHASED LOCALLY**

NOTE A: Techtronic Industries North America, Inc., will not provide engines as replacement parts. Engines are covered through the engine manufacturer's warranty. Consult the accompanying engine manual or contact our service department for assistance.

NOTE B: These are standard parts available at your local hardware store.

NOTE C: Contact your nearest Husky® Service Center for replacement fuel tanks.



WARNING:

To avoid possible personal injury or equipment damage, a registered electrician or an authorized service representative should perform installation and all service. Under no circumstances should an unqualified person attempt to wire into a utility circuit.

GENERADOR DE HUSKY – MODELO NÚM. HU40500G

El número de modelo se encuentra en motor. Siempre mencione el número del modelo en toda correspondencia relacionada con el **GENERADOR** o al hacer pedidos de piezas de repuesto.

LISTA DE PIEZAS

NÚM. REF.	NÚM. PIEZA	DESCRIPCIÓN	CANT.	NÚM. REF.	NÚM. PIEZA	DESCRIPCIÓN	CANT.
1	310222004	Conj. de la armazón.....	1	31	310715001	Correa.....	1
2	Nota A	Motor (Subaru OHC).....	1	32	638675004	* Arandela (5/16 pulg.).....	4
3	570356001	Aislador.....	4	33	Nota B	* Perno (3/8-16 x 4-1/4 pulg.).....	2
4	310227010	Conjunto de cabezal de su generador.....	1	34	678457003	* Tuerca de bloqueo (3/8-16).....	2
5	661557006	* Perno (5/16-24 x 6-5/8 pulg., cabeza hex.).....	1	35	678672002	Espaciador (.38 ID).....	2
6	Nota B	* Arandela de seguridad (5/16 pulg.).....	2	36	310712001	Pasador de seguro del mango.....	1
7	678016006	* Tuerca de bloqueo (1/4-20).....	6	37	290426001	Cordón de extensión (25 pie, 20A).....	1
8	Nota B	* Perno (5/16-18 x 1-1/2 pulg.).....	2	38	Nota B	* Perno (1/4-20 x 1-1/2 pulg.).....	2
9	678457004	* Tuerca de bloqueo (5/16-18).....	4	39	Nota B	* Arandela (1/4 pulg.).....	2
10	678145002	* Tuerca de brida (5/16-18).....	7	40	638709001	Soporte del bastidor.....	1
11	290404001	Conjunto de cable de tierra.....	1	41	678655001	Retén para el cordón.....	2
12	Nota B	* Arandela (5/16 pulg.) estrella.....	2	42	310725004	Conj. de conductos de combustible.....	1
13	Nota B	* Perno (5/16-18 x 3/4 pulg., cabeza hex.).....	2	43	638147003	Pantalla parachispas.....	1
14	309322004	Silenciador.....	1	44	661306001	* Tornillo (8-32 x 3/8 pulg.).....	4
15	638499003	Empaquetadura.....	1	45	780351002	Cortacircuitos (25 amp).....	2
16	661557007	* Perno (5/16-24 x 5/8 pulg.).....	2	46	310720002	Tapa de combustible.....	1
17	678674001	Panel de cabeado completo.....	1	47	519711001	Válvula combustible con filtro.....	1
18	661305002	* Tornillo (6-19 x 1/2 pulg.).....	4		987000370	Manual del operador.....	1
19	638497004	Protección del calor.....	1		901606006	Lubricante (SAE 10W30).....	1
20	Nota C	Conjunto tanque de combustible.....	1		940819002	Etiqueta del cordón.....	1
21	660597003	* Tornillo (#10 x 1 pulg.).....	4		961030006	Etiqueta colgada del precaución/peligro.....	1
22	678654001	* Tuerca (8 mm).....	2		940707007	Etiqueta grande de peligro.....	1
23	519789001	Abrazadera de seguro del mango.....	1		940974004	Etiqueta de peligro del riesgo de incendio.....	1
24	310224004	Mango.....	1		940617032	Etiqueta de arranque.....	1
25	Nota B	* Perno (5/16-18 x 1-3/4 pulg.).....	1		940513009	Etiqueta de advertencia a tierra.....	1
26	570364001	Tapa de goma.....	1		940680020	Etiqueta superficial caliente.....	1
27	310223002	Rueda.....	2		940514004	Etiqueta de pasador de sujeción.....	1
28	Nota B	* Perno (5/16-18 x 1 pulg.).....	2		940708006	Etiqueta de lubricante para motor.....	1
29	638706001	Pie de goma.....	2		940617029	Etiqueta de arranque rapido.....	1
30	Nota B	* Arandela (3/8 pulg.).....	2				

* ARTÍCULO ESTÁNDAR DE FERRETERÍA – PUEDE ADQUIRIRSE EN LA LOCALIDAD

NOTA A: Techtronic Industries North America, no proporcionará los motores como repuestos. Los motores están cubiertos por medio de la garantía del fabricante del motor. Consulte el manual adjunto del motor o comuníquese con nuestro departamento de servicio para recibir ayuda al respecto.

NOTA B: Estas son piezas estándar disponibles en su ferretería local.

NOTA C: Para hacer pedidos de tanques, localice el Centro de Servicio de Husky® más cercano.



ADVERTENCIA:

Para evitar posibles lesiones físicas o daños materiales, es necesario que la instalación y todo el servicio sea realizado por un electricista matriculado o representante de servicio autorizado. Bajo ninguna circunstancia debe permitirse que una persona que no está capacitada trate de manipular cables dentro del circuito de servicio eléctrico.

For Parts Call 606-678-9623 or 606-561-4983

TECHTRONIC INDUSTRIES NORTH AMERICA, INC.

P.O. Box 35, Hwy. 8

Pickens, SC 29671

Phone 1-866-340-3912

www.mymowerparts.com