

For Parts Call 606-678-9623 or 606-561-4983



**5,000 Watt Portable Generator  
HUCA5000 Series  
Replacement Parts List**

**Générateur de 5,000 watts  
Série HUCA5000  
Lista de piezas de repuesto**

**TECHTRONIC INDUSTRIES NORTH AMERICA, INC.**

P.O. Box 35, Hwy. 8

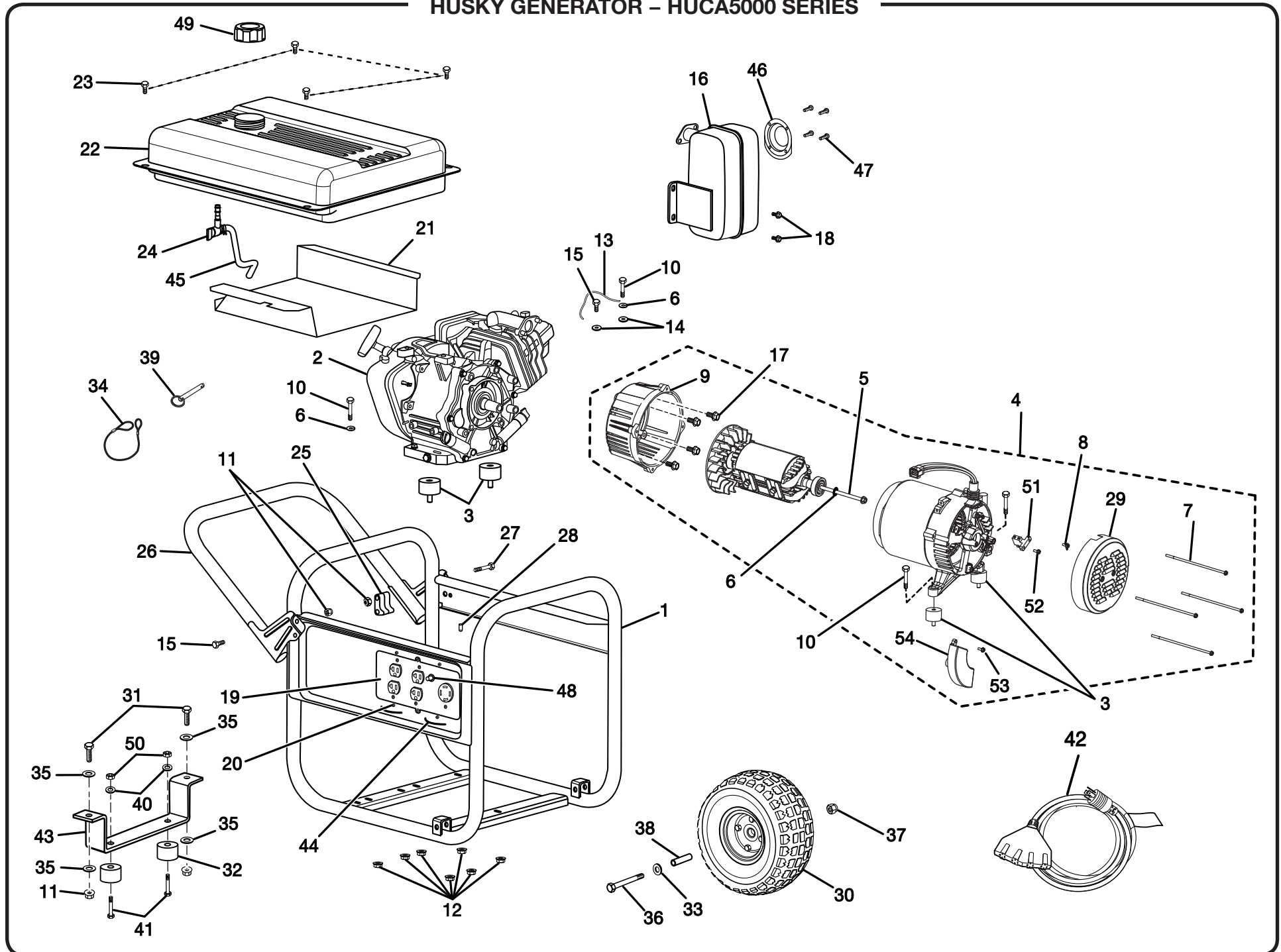
Pickens, SC 29671

Phone 1-866-340-3912

987000-470  
6-18-09 (REV:02)

[www.mymowerparts.com](http://www.mymowerparts.com)

HUSKY GENERATOR - HUCA5000 SERIES



**HUSKY GENERATOR – HUCA5000 SERIES**

The model number will be found on a plate attached to the engine. Always mention the model number in all correspondence regarding your **GENERATOR** or when ordering replacement parts.

**PARTS LIST**

KEY NO.	PART NUMBER	DESCRIPTION	QTY.	KEY NO.	PART NUMBER	DESCRIPTION	QTY.
1	308447004	Frame Assembly .....	1	36	661558002	Bolt (3/8-16 x 4-1/4 in.).....	2
2	Note A	Engine (Subaru OHC) .....	1	37	678457003	Lock Nut (3/8-16).....	2
3	570356001	Isolator.....	4	38	678672002	Spacer (.38 ID).....	2
4	310227016	Generator Head Assembly (Inc. Key No. 7, 9, 29, and 51-54).....	1	39	310712001	Handle Lock Pin .....	1
5	661557006	Bolt (5/16-24 x 6-5/8 in., Hex Hd.).....	1	40	638387002	Washer (1/4 in.).....	2
6	638678002	Lock Washer (5/16 in.).....	3	41	661503003	Bolt (1/4-20 x 1-1/2 in.).....	2
7	660869006	Bolt (1/4-20 x 6 in., Hex Hd.).....	4	42	290426001	Extension Cord (25 foot, 20 amp).....	1
8	638703001	Ground Lug.....	1	43	638709001	Frame Support.....	1
9	640331002	Adapter Housing.....	1	44	678655001	Cord Retainer.....	2
10	660591006	Bolt (5/16-18 x 1-1/2 in.).....	4	45	310725004	Fuel Line Assembly .....	1
11	678457004	Lock Nut (5/16-18).....	4	46	638147003	Spark Arrester Screen .....	1
12	678145002	Flange Nut (5/16-18).....	7	47	661306001	Screw (8-32 x 3/8 in.).....	4
13	290404001	Ground Wire Assembly .....	1	48	780351007	Circuit Breaker (20 amp).....	1
14	638704001	Washer (5/16 in., External Star).....	2	49	519709001	Fuel Cap .....	1
15	661502005	Bolt (5/16-18 x 3/4 in., Hex. Hd.).....	2	50	678656001	Lock Nut (1/4-20).....	2
16	309322004	Muffler .....	1	51	308445002	Brush Assembly Kit .....	1
17	660596003	Bolt (3/8-16 x 3/4 in.).....	4	52	661603002	Bolt, Mounting Brush Assembly .....	1
18	661557007	Bolt (5/16-24 x 5/8 in.).....	2	53	661603001	Bolt, AVR Mounting .....	1
19	290403011	Wire Panel.....	1	54	290439004	Automatic Voltage Regulator (5000 Watt).....	1
20	661305002	Screw (6-19 x 1/2 in.).....	4	<b>Not Shown:</b>			
21	638497004	Heat Shield .....	1	940678087	Data Label.....	1	
22	310711044	Fuel Tank Assembly .....	1	940819002	Cord Warning Label .....	1	
23	660597003	Screw (#10 x 1 in.).....	4	961030005	Caution/Danger Hang Tag .....	1	
24	519711001	Fuel Shut Off Valve with Filter .....	1	940707019	Large Danger Label .....	1	
25	519789001	Handle Lock Bracket .....	1	940974008	Risk of Fire Danger Label .....	1	
26	310224004	Handle Assembly.....	1	940513002	Ground Label .....	1	
27	660591004	Bolt (5/16-18 x 2-1/4 in.).....	1	940513011	Ground Warning Label.....	1	
28	570364001	Rubber Cap .....	1	940680032	Hot Surface Label.....	1	
29	519785002	End Bell Cover.....	1	940514006	Lock Pin Label .....	1	
30	310223002	Wheel .....	2	940705048	Logo Label.....	1	
31	660599001	Bolt (5/16-18 x 1 in.).....	2	940708009	Engine Lubricant Label.....	1	
32	638706001	Rubber Foot.....	2	940617058	Quick Start Label.....	1	
33	638386003	Washer (3/8 in.).....	2	940996006	Starting Label .....	1	
34	310715001	Lanyard.....	1	900906016	Lubricant (SAE 10W30).....	1	
35	638675004	Washer (5/16 in.).....	4	987000469	Operator's Manual .....	1	



**WARNING:**

To avoid possible personal injury or equipment damage, a registered electrician or an authorized service representative should perform installation and all service. Under no circumstances should an unqualified person attempt to wire into a utility circuit.

**NOTE A:** Techtronic Industries North America, Inc., will not provide engines as replacement parts. Engines are covered through the engine manufacturer's warranty. Consult the accompanying engine manual or contact our service department for assistance.

## GÉNÉRATEUR DE HUSKY – SÉRIE HUCA5000

Le numéro de modèle se trouve sur une plaquette fixée sur le boîtier du moteur. Ne jamais oublier de mentionner le numéro de modèle dans toute correspondance concernant le **GÉNÉRATEUR** ou lors de la commande de pièces détachées.

### LISTE DES PIÈCES

NO. DE RÉF.	NO. DE PIÈCE	DESCRIPTION	QTÉ.	NO. DE RÉF.	NO. DE PIÈCE	DESCRIPTION	QTÉ.
1	308447004	Nervure de renfort.....	1	36	661558002	Boulon (3/8-16 x 4-1/4 po).....	2
2	Nota A	Moteur (Subaru OHC).....	1	37	678457003	Écrou frein (3/8-16).....	2
3	570356001	Sectionneur.....	4	38	678672002	Écarteur (0,38 ID).....	2
4	310227016	Ensemble moteur de la génératrice (incl. pièces no. 7, 9, 29 et 51-54).....	1	39	310712001	Goupille de blocage de la poignée.....	1
5	661557006	Boulon (5/16-24 x 6-5/8 po, tête hex).....	1	40	638387002	Rondelle (1/4 po).....	2
6	638678002	Rondelle frein (5/16 po).....	3	41	661503003	Boulon (1/4-20 x 1-1/2 po).....	2
7	660869006	Boulon (1/4-20 x 6 in., tête hex).....	4	42	290426001	Cordon prolongateurs (25 pied, 20 A).....	1
8	638703001	Oeillet de mise à la terre.....	1	43	638709001	Support de cadre.....	1
9	519711001	Robinet de carburant.....	1	44	678655001	Retenue de cordon.....	2
10	660591006	Boulon (5/16-18 x 1-1/2 po).....	4	45	310725004	Flexible de carburant.....	1
11	678457004	Écrou frein (5/16-18).....	4	46	638147003	Pare-étincelles.....	1
12	678145002	Écrou à épaulement (5/16-18).....	7	47	661306001	Vis (8-32 x 3/8 po).....	4
13	290404001	Ensemble de prises de terre.....	1	48	780351007	Disjoncteur (20 A).....	1
14	638704001	Rondelle à dents externa (5/16 po).....	2	49	519709001	Bouchon de carburant.....	1
15	661502005	Boulon (5/16-18 x 3/4 po, tête hex).....	2	50	678656001	Écrou frein (1/4-20).....	2
16	309322004	Silencieux.....	1	51	308445002	Kit de ensemble de charbon.....	1
17	660596003	Boulon (3/8-16 x 3/4 po).....	4	52	661603002	Boulon de fixation, ensemble de charbon.....	1
18	661557007	Boulon (5/16-24 x 5/8 po).....	2	53	678016006	Boulons de fixation AVR.....	6
19	290403011	Tableau complet câblé.....	1	54	290439004	Tension automatique régulatrice (5 000 W).....	1
20	661305002	Vis (6-19 x 1/2 po).....	4	<b>Pas illustré :</b>			
21	638497004	Protection de la chaleur.....	1	940678087	Plaquette de données.....	1	
22	310711044	Réservoir de carburant.....	1	940819002	Étiquette d'avertissement de cordon.....	1	
23	660597003	Vis (#10 x 1 po).....	4	961030005	Étiquette attachée de attention / danger.....	1	
24	640331002	Logement d'adaptateur.....	1	940707019	Grande étiquette de danger.....	1	
25	519789001	Support de verrou de la poignée.....	1	940974008	Étiquette de danger sur risque d'incendie.....	1	
26	310224004	Poignée.....	1	940513002	Étiquette au terre.....	1	
27	660591004	Boulon (5/16-18 x 2-1/4 po).....	1	940513011	Étiquette d'avertissement au terre.....	1	
28	570364001	Bouchon en caoutchouc.....	1	940680032	Étiquette de surface brûlante.....	1	
29	519785002	Cloche d'extrémité.....	1	940514006	Étiquette de goupille de verrouillage.....	1	
30	310223002	Roue.....	2	940705048	Étiquette de logo.....	1	
31	660599001	Boulon (5/16-18 x 1 po).....	2	940708009	Étiquette de lubrifiant de moteur.....	1	
32	638706001	Pied en caoutchouc.....	2	940617058	Étiquette de démarrage rapide.....	1	
33	638386003	Rondelle (3/8 po).....	2	940996006	Étiquette de démarrage.....	1	
34	310715001	Bracelet.....	1	900906016	Lubrifiant (SAE 10W30).....	1	
35	638675004	Rondelle (5/16 po).....	4	987000469	Manuel d'utilisation.....	1	

**⚠ AVERTISSEMENT :**

**NOTE A:** Techtronic Industries North America, Inc., ne fournit pas de moteurs dans ses pièces détachées. Les moteurs sont couverts par la garantie du fabricant de moteurs. Consulter le manuel du moteur inclus ou contacter notre département de service après-vente pour toute assistance.

Pour éviter toute blessure personnelle ou dommage à l'équipement, l'installation et tout entretien devraient être effectués par un électricien qualifié ou un préposé au service autorisé. En aucun cas, une personne non-qualifiée ne devrait essayer de faire le raccord au circuit principal.