

For Parts Call 606-678-9623 or 606-561-4983



**3-N-1 Hi-Speed Gasoline Pressure Washer  
Model No. HUCA80833  
Replacement Parts List**

**Laveuse haute pression à essence  
de vitesse rapide de 3-in-1  
Numéro de modèle HUCA80833  
Liste Des Pièces De Rechange**

**TECHTRONIC INDUSTRIES NORTH AMERICA, INC.**

P.O. Box 35, Hwy. 8

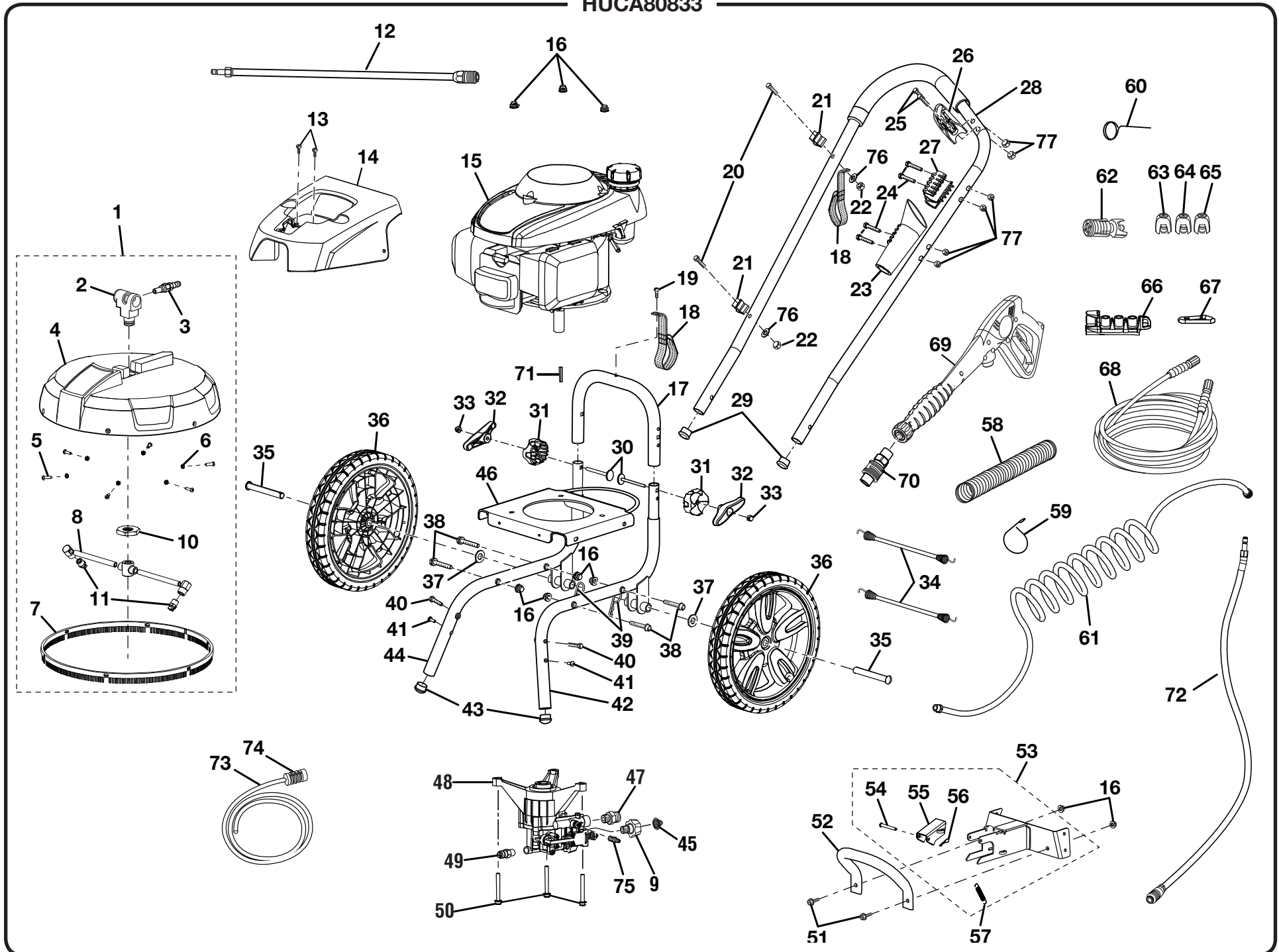
Pickens, SC 29671

Phone 1-866-340-3912

987000694  
(Rev:00)  
05-01-09

[www.mymowerparts.com](http://www.mymowerparts.com)

HUCA80833



**HUSKY PRESSURE WASHER – MODEL NO. HUCA80833**

The model number will be found on a plate attached to the frame. Always mention the model number in all correspondence regarding your **PRESSURE WASHER** or when ordering replacement parts.

**PARTS LIST**

KEY NO.	PART NUMBER	DESCRIPTION	QTY.	KEY NO.	PART NUMBER	DESCRIPTION	QTY.
1	308471015	Deck Assembly (Inc. Key Nos. 2-8, 10-11, 76-79 and 83) .....	1	26	519005001	Trigger Handle Lock .....	1
2	308998001	Deck Pivot Assembly.....	1	27	519001001	Upper Trigger Handle Holder.....	1
3	678557001	1/8 Quick Connect (BSPP) .....	1	28	310702001	Upper Handle Assembly (Inc. Key No. 29) .....	1
4	310709001	Deck w/Brush Assembly (Inc. Key Nos. 4-7, 76-79 and 83) .....	1	29	518992001	End Cap (25 mm).....	2
5	660976002	Bolt (M5 x 16 mm, Pan Hd.) .....	6	30	661568001	Carriage Bolt (1/4-20 x 88.5 mm) .....	2
6	678390001	Nut (M5) .....	6	31	519004001	Handle Spacer .....	2
7	518752001	Deck Brush Skirt.....	1	32	518190001	Knob Assembly .....	2
8	308996001	Deck Wash Nozzle Assembly .....	1	33	678142001	Acorn Nut (Centerlock) .....	2
9	308662001	Filter Screen.....	1	34	308307001	Bungee Cord Assembly.....	2
10	678635001	Nut (M22) .....	1	35	620599001	Axle (D13.3 x 95).....	2
11	678548001	Nozzle w/015 Jet (1/4 NPT).....	2	36	308451004	Wheel (12 in. x 2 in.) .....	2
12	308494015	Wand Assembly .....	1	37	638275002	Washer (1/2 in.).....	2
13	661569001	Screw (12-24) .....	2	38	661505003	Hex Bolt (M8 x 50 mm).....	4
14	310710001	Front Shroud Assembly (Inc. Key Nos. 80-82) .....	1	39	678238001	Hitch Pin .....	2
15		Honda Engine (See Honda Engine Manual) .....	1	40	661570001	Screw (1/4-20 x 37 mm, T-30 Torx Flat Hd.).....	2
16	678774001	Lock Nut (M8 x 1.25 mm) .....	9	41	660760003	Screw (T-30 Torx, 1/4-20, Truss Hd. Shoulder).....	2
17	310708001	Frame Connector Assembly (Inc. Key Nos. 18, 19) .....	1	42	310703001	Left Frame Assembly (Incl. Key No. 43) .....	1
18	308652002	Hose Storage Strap.....	2	43	518993001	Frame Glide .....	2
19	660733003	Screw (12-14 x 1/2 in., Pan Hd.).....	1	44	310704001	Right Frame Assembly (Incl. Key No. 43) .....	1
20	660938004	Bolt (M5 x 40 mm) .....	2	45	678016006	Lock Nut (1/4-20).....	6
21	678632001	Spring Clip.....	2	46	638385007	Engine Plate.....	1
22	678390001	Lock Nut (M5) .....	2	47	638318003	Washer (D15 x d5.5 x 2t) .....	2
23	519002001	Lower Trigger Handle Holder.....	1	48	308653005	Pump (AR).....	1
24	660760002	Screw (1/4-20 x 45 mm, Truss Hd.).....	4	49	678169004	Thermal Relief Valve .....	1
25	660643008	Screw (1/4-20 x 40 mm, Hex Hd.).....	2	50	661505001	Hex Bolt (M8 x 65 mm).....	3
				51	660391002	Hex Bolt (M8 x 20 mm).....	2
				52	310698001	Lift Handle .....	1

\* STANDARD HARDWARE ITEM – MAY BE PURCHASED LOCALLY

**HUSKY PRESSURE WASHER – MODEL NO. HUCA80833**

The model number will be found on a plate attached to the frame. Always mention the model number in all correspondence regarding your **PRESSURE WASHER** or when ordering replacement parts.

**PARTS LIST**

KEY NO.	PART NUMBER	DESCRIPTION	QTY.	KEY NO.	PART NUMBER	DESCRIPTION	QTY.
53	310706001	Deck Bracket Assembly (Inc. Key Nos. 54-57).....	1	<b>Not Shown:</b>			
54	678406006	Connect Pin.....	1	78	940705019	Deck Logo Label .....	1
55	678597001	Release Handle.....	1	79	940792004	Deck Pressure Washer Label (ENG) .....	1
56	678640001	Hitch Pin .....	1	80	940654091	Deck Danger Label (ENG).....	1
57	678633001	Deck Lock Spring .....	1	81	940694002	Deck Removal Label.....	1
58	570105001	Tube Conduit .....	1	82	940779022	Performance Label (ENG/FR) .....	1
59	678650001	Hanger .....	1	83	940719011	Shroud Warning Label .....	1
60	678775002	Nozzle Cleaning Tool .....	1	84	940507002	No Hands Label.....	2
61	310701001	15 ft. Self Coiling Garden Hose .....	1	85	940617018	Quick Start Label.....	1
62	310660001	Soap Blaster Nozzle Assembly .....	1	86	940937002	Fuel Valve Label.....	1
63	308697005	0° Nozzle.....	1	87	*	Lubricant (SAE10W30).....	1
64	308698005	15° Nozzle.....	1	88	940324009	Maximum Pressure Label (ENG/FR).....	1
65	308699005	25° Nozzle.....	1	89	940654083	Husky Trigger Gun Warning Label (ENG) .....	1
66	570727001	Nozzle Holder .....	1	90	940324010	Trigger Gun Label (ENG/FR) .....	1
67	638637002	Spring Clip.....	1	91	940654088	UL Fire Warning Label .....	1
68	308835001	Hose .....	1	92	940654117	Shroud Warning Label (FR).....	1
69	308413006	Trigger Handle Assembly (Inc. Key Nos. 88-90).....	1	93	940680027	Hot Surface Label.....	1
70	308918004	Expand Style Quick Connect .....	1	94	940707024	Deck Danger Label (FR).....	1
71	678041002	Output Shaft Key .....	1	95	940726014	Husky Wand Logo Label .....	1
72	308792002	Deck High Pressure Hose Assembly .....	1	96	940834001	Surface Cleaner Label (ENG/FR) .....	1
73	561399003	Injection Hose.....	1	97	940971021	No Oil Hang Tag .....	1
74	518391001	Filter.....	1	98	940599023	Data Label .....	1
75	310649001	Detergent Suction Kit .....	1		987000693	Operator's Manual .....	1
76	638318003	Washer (D15 x d5.5 x 2t) .....	2		960718004	Operator's Manual (Honda Engine – 160cc).....	1
77	678016006	Lock Nut (1/4-20).....	6				

\* STANDARD HARDWARE ITEM – MAY BE PURCHASED LOCALLY

**HUSKY NETTOYEUR HAUTE PRESSION – NUMÉRO DE MODÈLE HUCA80833**

Le numéro de modèle se trouve sur une plaquette fixée sur le bâti. Ne jamais oublier de mentionner le numéro de modèle dans toute correspondance concernant la **NETTOYEUR HAUTE PRESSION** ou lors de la commande de pièces détachées.

**LISTE DES PIÈCES**

NO. RÉF.	NO. DE PIÈCE	DESCRIPCIÓN	CANT.	NO. RÉF.	NO. DE PIÈCE	DESCRIPCIÓN	CANT.
1	308471015	Table d'assemblage (incl. pièces no. 2-8, 10-11, 76-79 and 83) .....	1	25	660643008	Vis (1/4-20 x 40 mm, tête hex.).....	2
2	308998001	Ensemble axe de plateau .....	1	26	519005001	Verrou de poignée à gâchette .....	1
3	678557001	1/8 Raccord rapide (BSPP) .....	1	27	519001001	Support de ensemble de gâchette supérieur .....	1
4	310709001	Terrass avec ensemble de charbon (incl. pièces no. 4-7, 76-79 and 83).....	1	28	310702001	Partie supérieure du guidon (incl. pièce réf. 29) .....	1
5	660976002	Boulon (M5 x 16 mm, à tête bombée).....	6	29	518992001	Capuchon d'extrémité (25 mm).....	2
6	678390001	Écrou (M5) .....	6	30	661568001	Boulon de carrossier (1/4-20 x 88.5 mm).....	2
7	518752001	Jupe à brosse du plateau .....	1	31	519004001	Entretoise de poignée.....	2
8	308996001	Ensemble de buses de nettoyage du plateau .....	1	32	518190001	Ensemble de bouton .....	2
9	308662001	Filtre écran.....	1	33	678142001	Écrou borgne de blocage .....	2
10	678635001	Écrou (M22) .....	1	34	308307001	Ensemble de tendeur élastique .....	2
11	678548001	Buse avec 015 Jet (1/4 NPT).....	2	35	620599001	Essieu (D13.3 x 95).....	2
12	308494015	Ensemble de lance .....	1	36	308451004	Disque (12 in. x 2 in.) .....	2
13	661569001	Vis (12-24).....	2	37	638275002	Rondelle (1/2 in.).....	2
14	310710001	Ensemble de déflecteur avant (incl. pièces no. 80-82) .....	1	38	661505003	Boulon hex. (M8 x 50 mm).....	4
15		Moteur de Honda (voir manuel de moteur de Honda).....	1	39	678238001	Goupille de sûreté .....	2
16	678774001	Écrou de blocage (M8 x 1.25 mm) .....	9	40	661570001	Vis à pointe à six lobes (1/4-20 x 37 mm, T-30 à tête plate) .....	2
17	310708001	Ensemble de connecteur de tube de support (incl. pièces no. 18, 19).....	1	41	660760003	Vis à épaulement (T-30 Torx, 1/4-20, à tête bombée) .....	2
18	308652002	Sangle de rangement de flexibles .....	2	42	310703001	Ensemble côté gauche (incl. pièce réf. 43).....	1
19	660733003	Vis (12-14 x 1/2 in., à tête bombée).....	1	43	518993001	Patin du cadre .....	2
20	660938004	Boulon (M5 x 40 mm) .....	2	44	310704001	Ensemble côté droit (incl. pièce réf. 43) .....	1
21	678632001	Agrafe à ressort .....	2	45	678016006	Écrou de blocage (1/4-20).....	6
22	678390001	Écrou de blocage (M5) .....	2	46	638385007	Plaque moteur .....	1
23	519002001	Support de ensemble de gâchette inférieur .....	1	47	638318003	Rondelle (D15 x d5.5 x 2t) .....	2
24	660760002	Vis (1/4-20 x 45 mm, à tête bombée).....	4	48	308653005	Pompe (AR).....	1
				49	678169004	Soupape de décharge thermique.....	1
				50	661505001	Boulon hex. (M8 x 65 mm).....	3

\* ARTICLE DE QUINCAILLERIE STANDARD - EN VENTE DANS LES MAGASINS LOCAUX

**HUSKY NETTOYEUR HAUTE PRESSION – NUMÉRO DE MODÈLE HUCA80833**

Le numéro de modèle se trouve sur une plaquette fixée sur le bâti. Ne jamais oublier de mentionner le numéro de modèle dans toute correspondance concernant la **NETTOYEUR HAUTE PRESSION** ou lors de la commande de pièces détachées.

**LISTE DES PIÈCES**

NO. RÉF.	NO. DE PIÈCE	DESCRIPCIÓN	CANT.	NO. RÉF.	NO. DE PIÈCE	DESCRIPCIÓN	CANT.
51	660391002	Boulon hex. (M8 x 20 mm).....	2	76	638318003	Rondelle (D15 x d5,5 x 2t) .....	2
52	310698001	Poignée de levage .....	1	77	678016006	Écrou de blocage (1/4-20).....	6
53	310706001	Ensemble de support du plateau (incl. pièces no. 54-57) .....	1	<b>PAS ILLUSTRÉ:</b>			
54	678406006	Goupille de connexion.....	1	78	940705019	Étiquette de logo de terrass .....	1
55	678597001	Poignée de déverrouillage .....	1	79	940792004	Étiquette de laveuse à pression à plateau (ENG) ...	1
56	678640001	Goupille de sûreté .....	1	80	940654091	Plaquette de danger de terrass (ENG).....	1
57	678633001	Ressort de verrouillage du plateau.....	1	81	940694002	Étiquette de retrait du plateau .....	1
58	570105001	Conduit tubulaire .....	1	82	940779022	Étiquette de démarrage (ENG/FR).....	1
59	678650001	Cintre .....	1	83	940719011	Étiquette d'avertissement du déflecteur.....	1
60	678775002	Outil de nettoyage de buse .....	1	84	940507002	Étiquette mains à l'écart .....	2
61	310701001	4,5 m (15 pi) Tuyau d'arrosage en spirale.....	1	85	940617018	Étiquette de démarrage rapide.....	1
62	310660001	Ensemble buse Soap Blaster .....	1	86	940937002	Étiquette de robinet de carburant.....	1
63	308697005	0° Buse .....	1	87	*	Lubrifiant (SAE10W30).....	1
64	308698005	15° Buse .....	1	88	940324009	Étiquette de pression maximale (ENG/FR) .....	1
65	308699005	25° Buse .....	1	89	940654083	Étiquette d'avertissement du pistolet de pulvérisation de Husky (ENG).....	1
66	570727001	Rangement de buse .....	1	90	940324010	Étiquette du pistolet de pulvérisation (ENG/FR).....	1
67	638637002	Agrafe à ressort .....	1	91	940654088	Étiquette d'avertissement d'incendie (UL).....	1
68	308835001	Tuyaux .....	1	92	940654117	Étiquette d'avertissement du déflecteur (FR) .....	1
69	308413006	Ensemble poignée de gâchette (incl. pièces no. 88-90) .....	1	93	940680027	Étiquette de surface brûlante .....	1
70	308918004	Connexion rapide extensible.....	1	94	940707024	Plaquette de danger de terrass (FR).....	1
71	678041002	Sortir la clé d'arbre .....	1	95	940726014	Husky Étiquette de logo de lance.....	1
72	308792002	Ensemble de tuyau flexible haute pression du plateau.....	1	96	940834001	Étiquette du nettoyeur de surface (ENG/FR).....	1
73	561399003	Flexible d'injection.....	1	97	940971021	Pendres étiquette (sin aceite) .....	1
74	518391001	Filtre.....	1	98	940599023	Étiquette de données .....	1
75	310649001	Kit d'aspiration détergent .....	1		987000693	Manuel d'utilisation.....	1
					960718004	Manuel d'utilisation (Honda moteur – 160cc).....	1

\* ARTICLE DE QUINCAILLERIE STANDARD - EN VENTE DANS LES MAGASINS LOCAUX