

For Parts Call 606-678-9623 or 606-561-4983



**7,000 Watt Generator
PS7000 Series
Replacement Parts List**

**Générateur de 7 000 watts
Série PS7000
Lista de piezas de repuesto**

**Generador 7 000 Watts
Serie PS7000
Lista de piezas de repuesto**

OWT INDUSTRIES, INC.

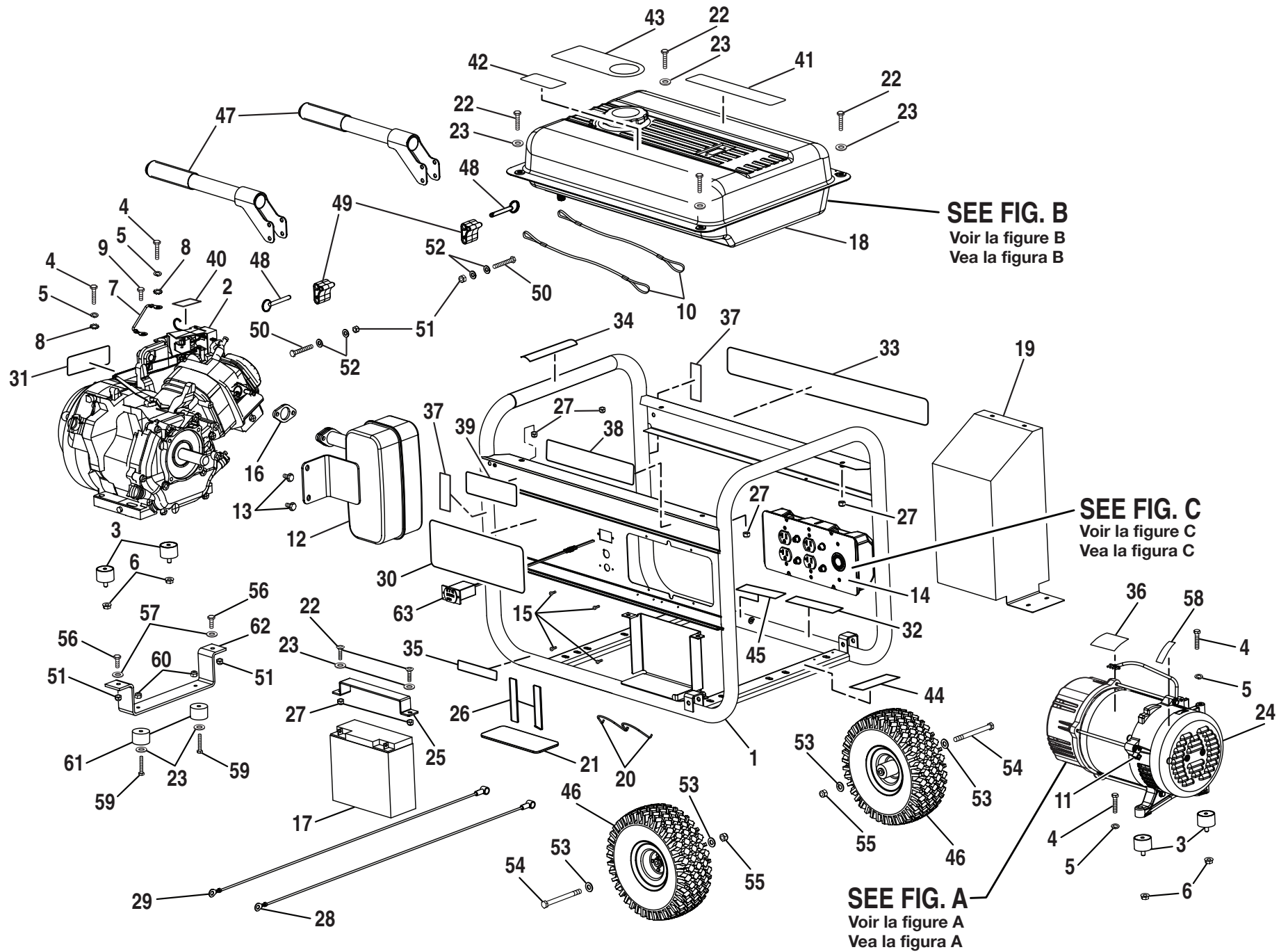
P.O. Box 35, Highway 8

Pickens, SC 29671

1-800-726-5760

987000-718
11-23-09 (REV:01)

www.mymowerparts.com



POWERSTROKE – PS7000 SERIES / SÉRIE / SERIE

The model number will be found on a label attached to the engine. Always mention the model number in all correspondence regarding your **GENERATOR** or when ordering replacement parts.

PARTS LIST

KEY NO.	PART NUMBER	DESCRIPTION	QTY.	KEY NO.	PART NUMBER	DESCRIPTION	QTY.
1	308581010	Carrier Assembly	1	34	940974007	Fire Danger Label	1
2	NOTE A	Engine (Honda GX390).....	1	35	940708007	Engine Lubricant Label	1
3	570356001	Isolator	4	36	940678101	Data Plate Label.....	1
4	660591006	Bolt (5/16-18 x 1-1/2 in., Hex Hd.).....	4	37	940514001	Locking Pin Label.....	2
5	638678002	Lock Washer (5/16 in.).....	4	38	940608001	Honda Label.....	1
6	678145002	Flange Nut (5/16-18, Hex Hd.).....	4	39	940617021	Electric Start Label.....	1
7	290404001	Ground Wire Assembly	1	40	940647033	Choke Label	1
8	638704001	Star Washer (5/16 in.).....	2	41	940617022	Quick Start Label	1
9	661502005	Bolt (5/16-18 x 3/4 in., Hex Hd.)	1	42	940515001	CPSC Label.....	1
10	310715001	Lanyard (3/16 in.).....	2	43	940971018	Hangtag (Engine Warning)	1
11	638703001	Ground Lug	1	44	940513001	Ground Warning Label	1
12	309322001	Muffler	1	45	940654088	Combustion Warning Label.....	1
13	660599002	Bolt (5/16-24 x 5/8 in.).....	2	46	310223001	Wheel Assembly.....	2
14	290403001	Control Panel Assembly.....	1	47	310224013	Handle Assembly	2
15	660598001	Screw (6-20 x 3/8 in.)	4	48	310712001	Release Pin (5/16 x 2 in.).....	2
16	638499001	Muffler Gasket (supplied by Honda).....	1	49	519728001	Handle Bracket Spacer	2
17	750400001	Battery.....	1	50	660591004	Bolt (5/16-18 x 2-1/4 in., Hex Hd.).....	2
18	310711048	Fuel Tank Assembly	1	51	678259003	Lock Nut (5/16).....	4
19	638497001	Heat Shield.....	1	52	638675003	Washer (5/16 in.)	4
20	678655001	Cord Retainer	2	53	638386003	Washer (3/16 in.)	4
21	570631002	Battery Box Gasket	1	54	661558002	Bolt (3/8-16 x 4-1/4 in., Hex Hd.).....	2
22	661503005	Bolt (1/4-20 x 1 in., Hex Hd.).....	6	55	678659001	Nut (3/8-16)	2
23	638387002	Washer (1/4 in.)	8	56	660599001	Bolt (5/16-18 x 1 in., Hex Hd.).....	2
24	310227001	Generator Head w/AVR.....	1	57	638675004	Flat Washer (5/16 in.)	2
25	310224012	Battery Hold Down Bracket Assembly.....	1	58	940513002	Ground Label	1
26	570630002	Gasket (Battery Hold Down Bracket).....	2	59	661503003	Bolt (1/4-20 x 1-1/2 in., Hex Hd.).....	2
27	678016006	Lock Nut (1/4-20)	6	60	678016006	Lock Nut (1/4-20)	2
28	290418001	Battery Cable (Red).....	1	61	570355001	Rubber Foot	2
29	290419001	Battery Cable (Black)	1	62	638706001	Front Foot.....	1
30	940705070	Logo Label	1	63	310713001	Hour Meter (120 Volt)	1
31	940734052	Starting Instructions Label	1				
32	940680015	Hot Surface Label	1				
33	940654069	Danger Label.....	1				
					NOT SHOWN		
					987000717	Operator's Manual.....	1



WARNING:

To avoid possible personal injury or equipment damage, a registered electrician or an authorized service representative should perform installation and all service. Under no circumstances should an unqualified person attempt to wire into a utility circuit.

NOTE A: OWT Industries, Inc., will not provide engines as replacement parts. Engines are covered through the engine manufacturer's warranty. Consult the accompanying engine manual or contact our service department for assistance.

GÉNÉRATEUR DE POWERSTROKE – SÉRIE PS7000

Le numéro de modèle se trouve sur une étiquette fixée sur le boîtier du moteur. Ne jamais oublier de mentionner le numéro de modèle dans toute correspondance concernant le **GÉNÉRATEUR** ou lors de la commande de pièces détachées.

LISTE DES PIÈCES

NO. DE RÉF.	NO. DE PIÈCE	DESCRIPTION	QTÉ.	NO. DE RÉF.	NO. DE PIÈCE	DESCRIPTION	QTÉ.
1	308581010	Ensemble de support.....	1	34	940974002	Étiquette de danger sur risque d'incendie.....	1
2	NOTE A	Moteur (Honda GX390).....	1	35	940708007	Étiquette de lubrifiant de moteur.....	1
3	570356001	Isolator.....	4	36	940678123	Étiquette de plaque de données.....	1
4	660591006	Boulon (5/16-18 x 1-1/2 po, tête hex.).....	4	37	940514001	Étiquette de axe de verrouillage.....	2
5	638678002	Rondelle frein (5/16 po).....	4	38	940608001	Étiquette de Honda.....	1
6	678145002	Écrou à embase (5/16-18, tête hex.).....	4	39	940617021	Étiquette de démarrage électrique.....	1
7	290404001	Câble de mise à la terre.....	1	40	940647033	Étiquette de volet de départ.....	1
8	638704001	Rondelle étoile (5/16 po).....	2	41	940617022	Étiquette de démarrage rapide.....	1
9	661502005	Boulon (5/16-18 x 3/4 po, tête hex.).....	1	42	940515001	Étiquette de la CPSC.....	1
10	310715001	Bracelet.....	2	43	940971018	Étiquette attachée (avertissement de moteur).....	1
11	638703001	Cosse du câble de mise à la terre.....	1	44	940513001	Étiquette d'avertissement au terre.....	1
12	309322001	Silencieux.....	1	45	940654088	Étiquette d'avertissement de combustion.....	1
13	660599002	Boulon (5/16-24 x 5/8, Whz).....	2	46	310223001	Ensemble de roues.....	2
14	290403001	Ensemble de panneau de contrôle.....	1	47	310224013	Ensemble de poignée.....	2
15	660598001	Vis (6-20 x 3/8 po).....	4	48	310712001	Broche de déverrouillage (5/16 x 2 po).....	2
16	638499001	Joint de silencieux (fourni par Honda).....	1	49	519728001	Entretoise de support de la poignée.....	2
17	750400001	Pile.....	1	50	660591004	Boulon (5/16-18 x 2-1/4 po, tête hex.).....	2
18	310711048	Ensemble de réservoir de carburant.....	1	51	678259003	Écrou frein (5/16).....	2
19	638497001	Protection de la chaleur.....	1	52	638675003	Rondelle (5/16).....	4
20	678655001	Retenue de cordon.....	2	53	638386003	Rondelle (3/16).....	4
21	570631002	Joint de boîtier de pile.....	1	54	661558002	Boulon (3/8-16 x 4-1/4 po, tête hex.).....	2
22	661503005	Boulon (1/4-20 x 1 po, tête hex.).....	6	55	678659001	Écrou frein (3/8-16).....	2
23	638387002	Rondelle (1/4 po).....	8	56	660599001	Boulon (5/16-18 x 1 po, tête hex.).....	2
24	310227001	Tête de génératrice avec AVR.....	1	57	638675004	Rondelle plate (5/16 po).....	2
25	310224012	Support de retenue de la pile.....	1	58	940513002	Icône d' étiquette au terre.....	1
26	570630002	Joint (support de retenue de la pile).....	2	59	661503003	Boulon (1/4-20 x 1-1/2 po, tête hex.).....	2
27	678016006	Écrou frein (1/4-20).....	6	60	678016006	Écrou frein (1/4-20).....	2
28	290418001	Câble de pile (rouge).....	1	61	570355001	Pied en caoutchouc.....	2
29	290419001	Câble de pile (noir).....	1	62	638706001	Pied avant.....	1
30	940705070	Étiquette de logo.....	1	63	310713001	Compteur d'heures (120 Volt).....	1
31	940734052	Étiquette d'instructions de démarrage.....	1				
32	940680015	Étiquette de surface brûlante.....	1				
33	940654069	Plaquette de danger.....	1				
					PAS ILLUSTRÉ		
					987000717	Manuel d'utilisation.....	1



WARNING:

NOTE A : OWT Industries, Inc., ne fournit pas de moteurs dans ses pièces détachées. Les moteurs sont couverts par la garantie du fabricant de moteurs. Consulter le manuel du moteur inclus ou contacter notre département de service après-vente pour toute assistance.

Pour éviter toute blessure personnelle ou dommage à l'équipement, l'installation et tout entretien devraient être effectués par un électricien qualifié ou un préposé au service autorisé. En aucun cas, une personne non-qualifiée ne devrait essayer de faire le raccord au circuit principal.

GÉNÉRATEUR DE POWERSTROKE – SÉRIE PS7000

El número de modelo se encuentra en una etiqueta adherida a la caja del motor. Siempre mencione el número del modelo en toda correspondencia relacionada con el **GENERADOR** o al hacer pedidos de piezas de repuesto.

LISTA DE PIEZAS

NÚM. REF.	NÚM. PIEZA	DESCRIPCIÓN	CANT.	NÚM. REF.	NÚM. PIEZA	DESCRIPCIÓN	CANT.
1	308581010	Conjunto del portaador	1	34	940974002	Etiqueta de peligro del riesgo de incendio.....	1
2	NOTA A	Motor (Honda GX390)	1	35	940708007	Etiqueta de lubricante para motor	1
3	570356001	Aislante.....	4	36	940678123	Etiqueta de placa de datos	1
4	660591006	Perno (5/16-18 x 1-1/2 pulg., cabeza hexagonal).....	4	37	940514001	Etiqueta de pasador de sujeción	2
5	638678002	Arandela de fijación (5/16 pulg.).....	4	38	940608001	Etiqueta de Honda	1
6	678145002	Tuerca de brida (5/16-18, cabeza hexagonal).....	4	39	940617021	Etiqueta del arranque eléctrico	1
7	290404001	Conjunto de alambre de conexión a tierra.....	1	40	940647033	Etiqueta del anegador	1
8	638704001	Arandela estrellada (5/16 pulg.)	2	41	940617022	Etiqueta sobre el arranque rápido.....	1
9	661502005	Perno (5/16-18 x 3/4 pulg., cabeza hexagonal).....	1	42	940515001	Etiqueta CPSC	1
10	310715001	Correa	2	43	940971018	Etiqueta colgada (advertencia de motor).....	1
11	638703001	Anillo de conexión a tierra.....	1	44	940513001	Etiqueta de advertencia a tierra	1
12	309322001	Silenciador	1	45	940654088	Etiqueta de advertencia de combustión	1
13	660599002	Perno (5/16-24 x 5/8, Whz)	2	46	310223001	Conjunto de rueda	2
14	290403001	Conjunto de panel de control.....	1	47	310224013	Conjunto de mango	2
15	660598001	Tornillo (6-20 x 3/8 pulg.).....	4	48	310712001	Pasador de afloje (5/16 x 2 pulg.)	2
16	638499001	Junta del silenciador (suministrados por Honda).....	1	49	519728001	Espaciador del soporte del mango	2
17	750400001	Batería	1	50	660591004	Perno (5/16-18 x 2-1/4 pulg., cabeza hexagonal).....	2
18	310711048	Conjunto de tanque de combustible.....	1	51	678259003	Tuerca de seguridad (5/16).....	2
19	638497001	Protection anti-bruit	1	52	638675003	Arandela plana (5/16)	4
20	678655001	Retén para el cordón.....	2	53	638386003	Arandela plana (3/16)	4
21	570631002	Junta de caja de la batería.....	1	54	661558002	Perno (3/8-16 x 4-1/4 pulg., cabeza hexagonal).....	2
22	661503005	Perno (1/4-20 x 1 pulg., cabeza hexagonal)	6	55	678659001	Tuerca de seguridad (3/8-16)	2
23	638387002	Arandela (1/4 pulg.)	8	56	660599001	Perno (5/16-18 x 1 pulg., cabeza hexagonal)	2
24	310227001	Cabezal del generador con AVR	1	57	638675004	Arandela (5/16 pulg.)	2
25	310224012	Soporte para sujetar la batería.....	1	58	940513002	Icono del etiqueta de tierra	1
26	570630002	Junta (Soporte para sujetar la batería).....	2	59	661503003	Perno (1/4-20 x 1-1/2 pulg., cabeza hexagonal).....	2
27	678016006	Tuerca de seguridad (1/4-20)	6	60	678016006	Tuerca de seguridad (1/4-20)	2
28	290418001	Cable de batería (rojo).....	1	61	570355001	Pie de goma	2
29	290419001	Cable de batería (negro).....	1	62	638706001	Pie delantero	1
30	940705070	Etiqueta del logotipo	1	63	310713001	Horómetro (120 Volt)	1
31	940734052	Etiqueta de instrucciones de arranque	1				
32	940680015	Etiqueta superficial caliente	1				
33	940654069	Etiqueta de peligro	1				
					NO SE MUESTRA		
					987000717	Manual del operador	1



ADVERTENCIA:

Para evitar posibles lesiones físicas o daños materiales, es necesario que la instalación y todo el servicio sea realizado por un electricista matriculado o representante de servicio autorizado. Bajo ninguna circunstancia debe permitirse que una persona que no está capacitada trate de manipular cables dentro del circuito de servicio eléctrico.

NOTA A: OWT Industries, Inc., no proporcionará los motores como repuestos. Los motores están cubiertos por medio de la garantía del fabricante del motor. Consulte el manual adjunto del motor o comuníquese con nuestro departamento de servicio para recibir ayuda al respecto.

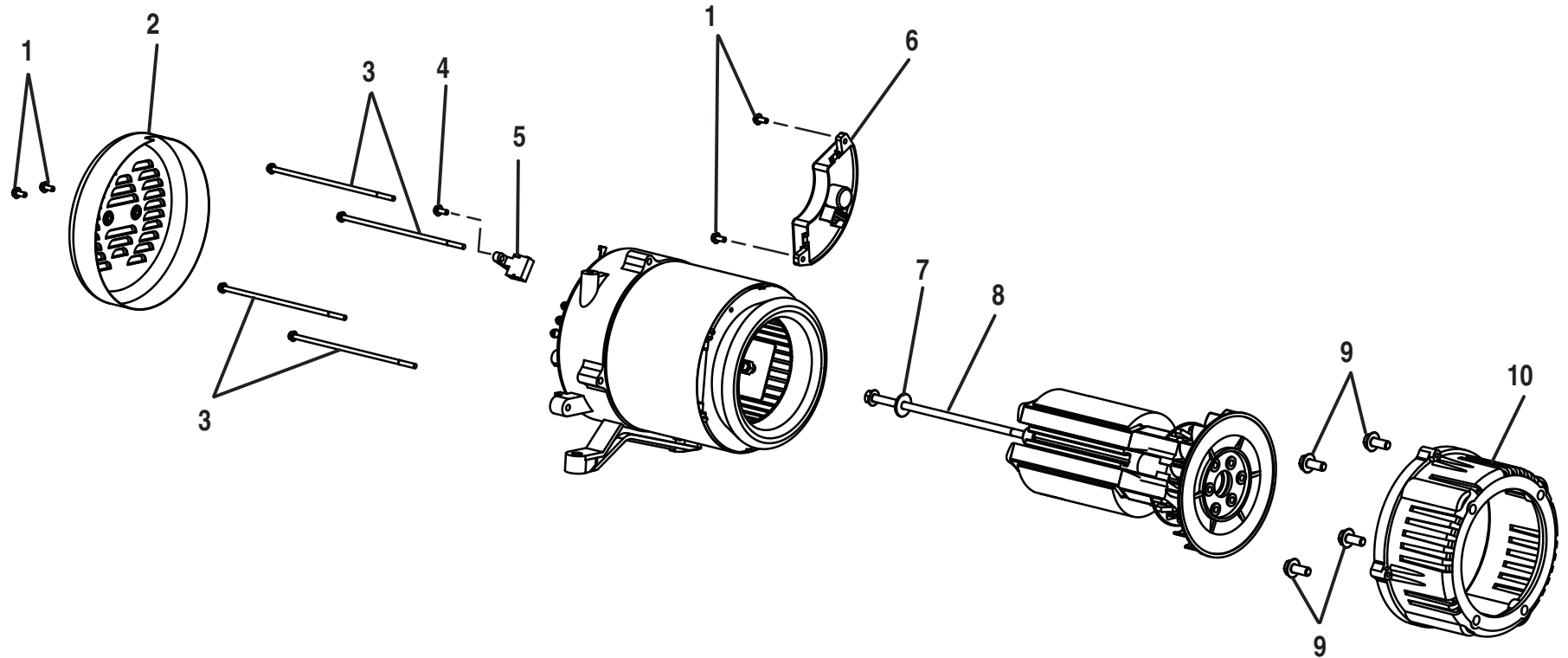


FIGURE A
FIGURA A

POWERSTROKE – PS7000 SERIES / SÉRIE / SERIE

The model number will be found on a plate attached to the engine. Always mention the model number in all correspondence regarding your **GENERATOR** or when ordering replacement parts.

Le numéro de modèle se trouve sur une étiquette fixée sur le boîtier du moteur. Ne jamais oublier de mentionner le numéro de modèle dans toute correspondance concernant le **GÉNÉRATEUR** ou lors de la commande de pièces détachées.

El número de modelo se encuentra en una etiqueta adherida a la caja del motor. Siempre mencione el número del modelo en toda correspondencia relacionada con el **GENERADOR** o al hacer pedidos de piezas de repuesto.

FIGURE A PARTS LIST / FIGURE A LISTE DES PIÈCES / FIGURA A LISTA DE PIEZAS

KEY NO.	PART NUMBER	DESCRIPTION	QTY.	NO. DE RÉF.	NO. DE PIÈCE	DESCRIPTION	QTÉ.	NÚM. REF.	NÚM. PIEZA	DESCRIPCIÓN	CANT.
1	661603001	Bolt	4	1	661603001	Boulon.....	4	1	661603001	Perno	4
2	678296002	Brush Cover.....	1	2	678296002	Couvercle de balai.....	1	2	678296002	Tapa de la escobilla	1
3	660869006	Bolt (1/4-20 x 6 in.)	4	3	660869006	Boulon (1/4-20 x 6 po).....	4	3	660869006	Perno (1/4-20 x 6 pulg.).....	4
4	661603002	Bolt (Brush Assembly)	1	4	661603002	Boulon (ensemble de charbon)....	1	4	661603002	Perno (Conjunto de la escobilla)..	1
5	308445002	Brush Assembly.....	1	5	308445002	Ensemble de charbon.....	1	5	308445002	Conjunto de la escobilla	1
6	290439004	Automatic Voltage Regulator	1	6	290439004	Régulateur de tension		6	290439004	Regulador automático de voltaje.	1
7	638678002	Lock Washer (5/16 in.)	1			automatique.....	1	7	638678002	Arandela de fijación (5/16 pulg.) ..	1
8	661557002	Bolt (5/16-24 x 9-1/2 in., Hex. Hd.).....	1	7	638678002	Rondelle frein (5/16 po).....	1	8	661557002	Perno (5/16-24 x 9-1/2 pulg., cab. hex.)	1
9	660596002	Bolt (3/8-18 x 1-1/4 in.).....	4	8	661557002	Boulon (5/16-24 x 9-1/2 po, tête hex.)	1	9	660596002	Perno (3/8-18 x 1-1/4 pulg.)	4
10	640331002	Engine Adapter	1	9	660596002	Boulon (3/8-18 x 1-1/4 po)	4	10	640331002	Adaptador motor	1
				10	640331002	Adaptateur pour moteur	1				

NOTE A: OWT Industries, Inc., will not provide engines as replacement parts. Engines are covered through the engine manufacturer's warranty. Consult the accompanying engine manual or contact our service department for assistance.

⚠ WARNING:

To avoid possible personal injury or equipment damage, a registered electrician or an authorized service representative should perform installation and all service. Under no circumstances should an unqualified person attempt to wire into a utility circuit.

NOTE A : OWT Industries, Inc., ne fournit pas de moteurs dans ses pièces détachées. Les moteurs sont couverts par la garantie du fabricant de moteurs. Consulter le manuel du moteur inclus ou contacter notre département de service après-vente pour toute assistance.

⚠ AVERTISSEMENT :

Pour éviter toute blessure personnelle ou dommage à l'équipement, l'installation et tout entretien devraient être effectués par un électricien qualifié ou un préposé au service autorisé. En aucun cas, une personne non-qualifiée ne devrait essayer de faire le raccord au circuit principal.

NOTA A: OWT Industries, Inc., no proporcionará los motores como repuestos. Los motores están cubiertos por medio de la garantía del fabricante del motor. Consulte el manual adjunto del motor o comuníquese con nuestro departamento de servicio para recibir ayuda al respecto.

⚠ ADVERTENCIA:

Para evitar posibles lesiones físicas o daños materiales, es necesario que la instalación y todo el servicio sea realizado por un electricista matriculado o representante de servicio autorizado. Bajo ninguna circunstancia debe permitirse que una persona que no está capacitada trate de manipular cables dentro del circuito de servicio eléctrico.

POWERSTROKE – PS7000 SERIES / SÉRIE / SERIE

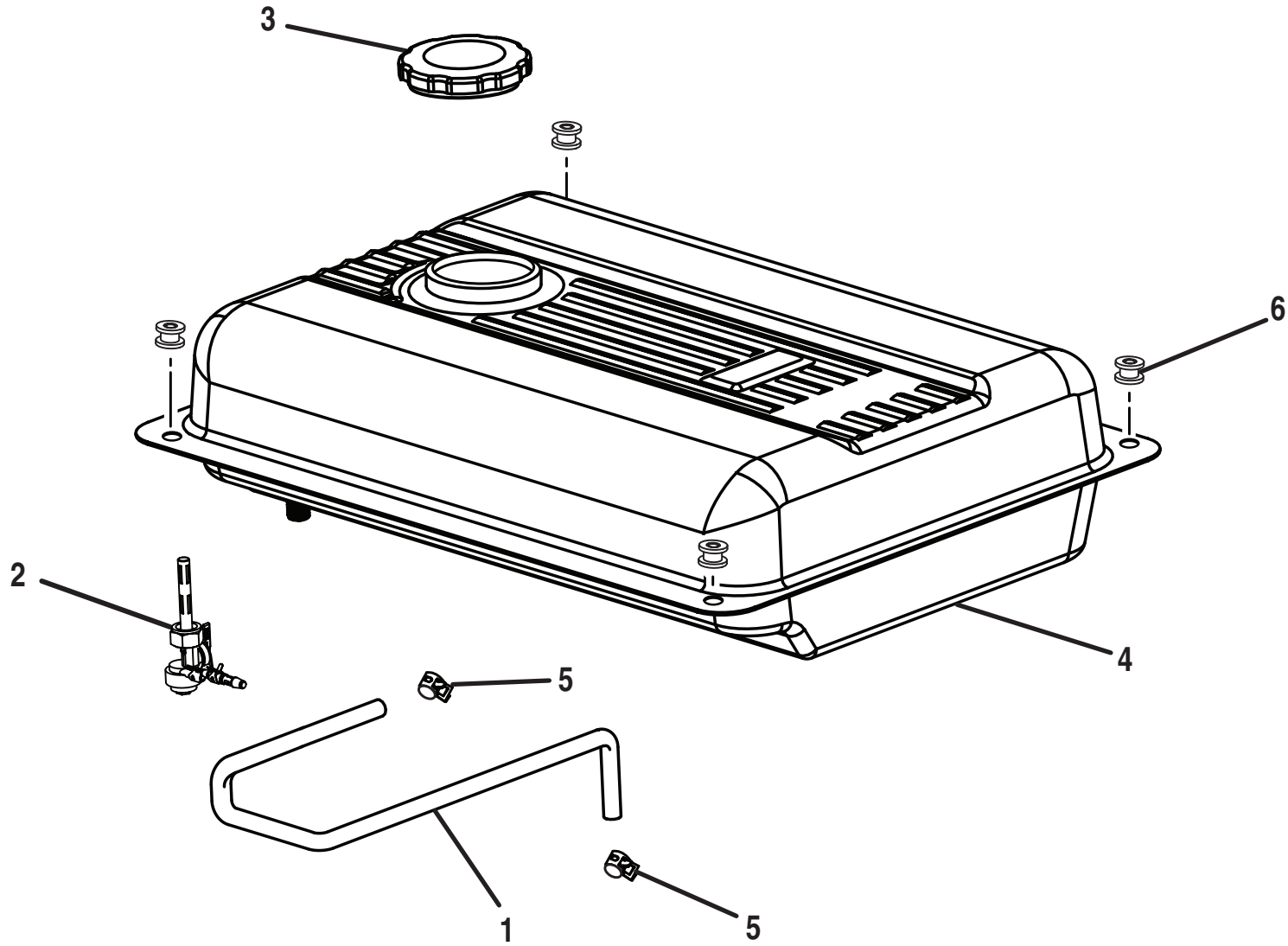


FIGURE B
FIGURA B

POWERSTROKE – PS7000 SERIES / SÉRIE / SERIE

The model number will be found on a plate attached to the engine. Always mention the model number in all correspondence regarding your **GENERATOR** or when ordering replacement parts.

Le numéro de modèle se trouve sur une étiquette fixée sur le boîtier du moteur. Ne jamais oublier de mentionner le numéro de modèle dans toute correspondance concernant le **GÉNÉRATEUR** ou lors de la commande de pièces détachées.

El número de modelo se encuentra en una etiqueta adherida a la caja del motor. Siempre mencione el número del modelo en toda correspondencia relacionada con el **GENERADOR** o al hacer pedidos de piezas de repuesto.

FIGURE B PARTS LIST / FIGURE B LISTE DES PIÈCES / FIGURA B LISTA DE PIEZAS

KEY NO.	PART NUMBER	DESCRIPTION	QTY.	NO. DE RÉF.	NO. DE PIÈCE	DESCRIPTION	QTÉ.	NÚM. REF.	NÚM. PIEZA	DESCRIPCIÓN	CANT.
1	570358001	Fuel Line Hose (1/4 ID x 17-1/4 in.)	1	1	570358001	Tuyau de la canalisation de carburant (1/4 x 17-1/4 po)	1	1	570358001	Manguera del circuito de combustible (1/4 x 17-1/4 pulg.)	1
2	519711001	Fuel Shut Off Valve w/Filter	1	2	519711001	Robinet de carburant avec filtre	1	2	519711001	Válvula combustible con filtro	1
3	519709001	Fuel Tank Cap	1	3	519709001	Bouchon de réservoir de carburant	1	3	519709001	Tapa del tanque de combustible	1
4	310711047	Fuel Tank (8 Gal, Incl. Key No. 7)	1	4	310711047	Réservoir de carburant (30,28 l [8 gal], (incl. pièce réf. 7)	1	4	310711047	Tanque de combustible (30,28 l [8 galón], (incl. pza. núm. ref. 7)	1
5	678408005	Fuel Line Clamp (3/8 in.)	2	5	678408005	Bride de conduite de carburant (3/8 po)	2	5	678408005	Abrazadera de conducto de combustible (3/8 pulg.)	2
6	310225001	Bushing w/Insert	4	6	310225001	Douille avec insert	4	6	310225001	Buje con inserto	4
NOT SHOWN				PAS ILLUSTRÉ				NO SE ILUSTRÁ			
	120306001	Fuel Gauge Kit	1		120306001	Ensemble de indicateur de niveau de carburant	1		120306001	Juego de indicador de nivel de combustible	1

NOTE A: OWT Industries, Inc., will not provide engines as replacement parts. Engines are covered through the engine manufacturer's warranty. Consult the accompanying engine manual or contact our service department for assistance.

⚠ WARNING:

To avoid possible personal injury or equipment damage, a registered electrician or an authorized service representative should perform installation and all service. Under no circumstances should an unqualified person attempt to wire into a utility circuit.

NOTE A : OWT Industries, Inc., ne fournit pas de moteurs dans ses pièces détachées. Les moteurs sont couverts par la garantie du fabricant de moteurs. Consulter le manuel du moteur inclus ou contacter notre département de service après-vente pour toute assistance.

⚠ AVERTISSEMENT :

Pour éviter toute blessure personnelle ou dommage à l'équipement, l'installation et tout entretien devraient être effectués par un électricien qualifié ou un préposé au service autorisé. En aucun cas, une personne non-qualifiée ne devrait essayer de faire le raccord au circuit principal.

NOTA A: OWT Industries, Inc., no proporcionará los motores como repuestos. Los motores están cubiertos por medio de la garantía del fabricante del motor. Consulte el manual adjunto del motor o comuníquese con nuestro departamento de servicio para recibir ayuda al respecto.

⚠ ADVERTENCIA:

Para evitar posibles lesiones físicas o daños materiales, es necesario que la instalación y todo el servicio sea realizado por un electricista matriculado o representante de servicio autorizado. Bajo ninguna circunstancia debe permitirse que una persona que no está capacitada trate de manipular cables dentro del circuito de servicio eléctrico.

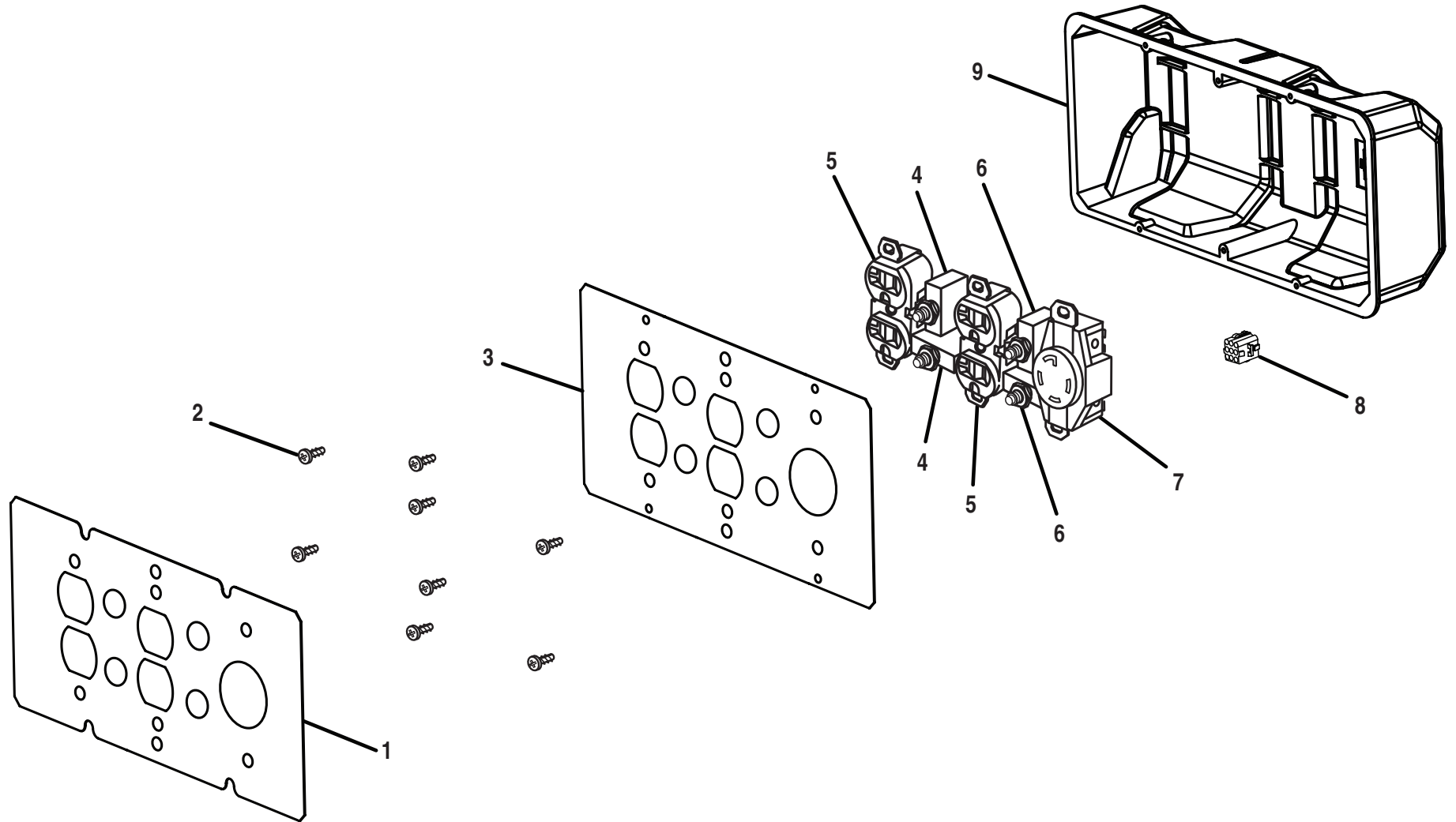


FIGURE C
FIGURA C

POWERSTROKE – PS7000 SERIES / SÉRIE / SERIE

The model number will be found on a plate attached to the engine. Always mention the model number in all correspondence regarding your **GENERATOR** or when ordering replacement parts.

Le numéro de modèle se trouve sur une étiquette fixée sur le boîtier du moteur. Ne jamais oublier de mentionner le numéro de modèle dans toute correspondance concernant le **GÉNÉRATEUR** ou lors de la commande de pièces détachées.

El número de modelo se encuentra en una etiqueta adherida a la caja del motor. Siempre mencione el número del modelo en toda correspondencia relacionada con el **GENERADOR** o al hacer pedidos de piezas de repuesto.

FIGURE C PARTS LIST / FIGURE C LISTE DES PIÈCES / FIGURA C LISTA DE PIEZAS

KEY NO.	PART NUMBER	DESCRIPTION	QTY.	NO. DE RÉF.	NO. DE PIÈCE	DESCRIPTION	QTÉ.	NÚM. REF.	NÚM. PIEZA	DESCRIPCIÓN	CANT.
1	940780002	Label (Power Outlet).....	1	1	940780002	Étiquette (prise de courant)	1	1	940780002	Etiqueta (toma de corriente)	1
2	660598001	Screw (6-20 x 3/8 in.).....	8	2	660598001	Vis (6-20 x 3/8 po).....	8	2	660598001	Tornillo (6-20 x 3/8 pulg.)	8
3	638700001	Front Panel.....	1	3	638700001	Panneau droit.....	1	3	638700001	Panel delantero	1
4	780350001	Circuit Breaker (20 Amp, 125 Volt).....	2	4	780350001	Disjoncteurs (20 Amp, 125 V)	2	4	780350001	Disyuntor (20 Amp, 125 V)	2
5	290400001	120 Volt Duplex Receptacle.....	2	5	290400001	Prise double de 120 V c.a.....	2	5	290400001	Receptáculo dúplex de corr. alt. de 120 V.....	2
6	780351001	Circuit Breaker (30 Amp).....	2	6	780351001	Disjoncteurs (30 Amp).....	2	6	780351001	Disyuntor (30 Amp)	2
7	290401001	Twist Lock Receptacle (120/240 Volt, 30 Amp, L14-30R).....	1	7	290401001	Verrouillage par rotation de 120/240 V c.a., 30 A, L14-30R)....	1	7	290401001	Receptáculos de fijación por giro de corr. alt. de 120/240 V, 30 A, L14-30R)	1
8	519708001	Connector (9 Pin).....	1	8	519708001	Connecteur (9 goupille).....	1	8	519708001	Conector (9 pasador).....	1
9	519707001	Control Box (Back Panel).....	1	9	519707001	Boîte de commande (panneau arrière).....	1	9	519707001	Caja de control (panel posterior) .	1

NOTE A: OWT Industries, Inc., will not provide engines as replacement parts. Engines are covered through the engine manufacturer's warranty. Consult the accompanying engine manual or contact our service department for assistance.

⚠ WARNING:

To avoid possible personal injury or equipment damage, a registered electrician or an authorized service representative should perform installation and all service. Under no circumstances should an unqualified person attempt to wire into a utility circuit.

NOTE A : OWT Industries, Inc., ne fournit pas de moteurs dans ses pièces détachées. Les moteurs sont couverts par la garantie du fabricant de moteurs. Consulter le manuel du moteur inclus ou contacter notre département de service après-vente pour toute assistance.

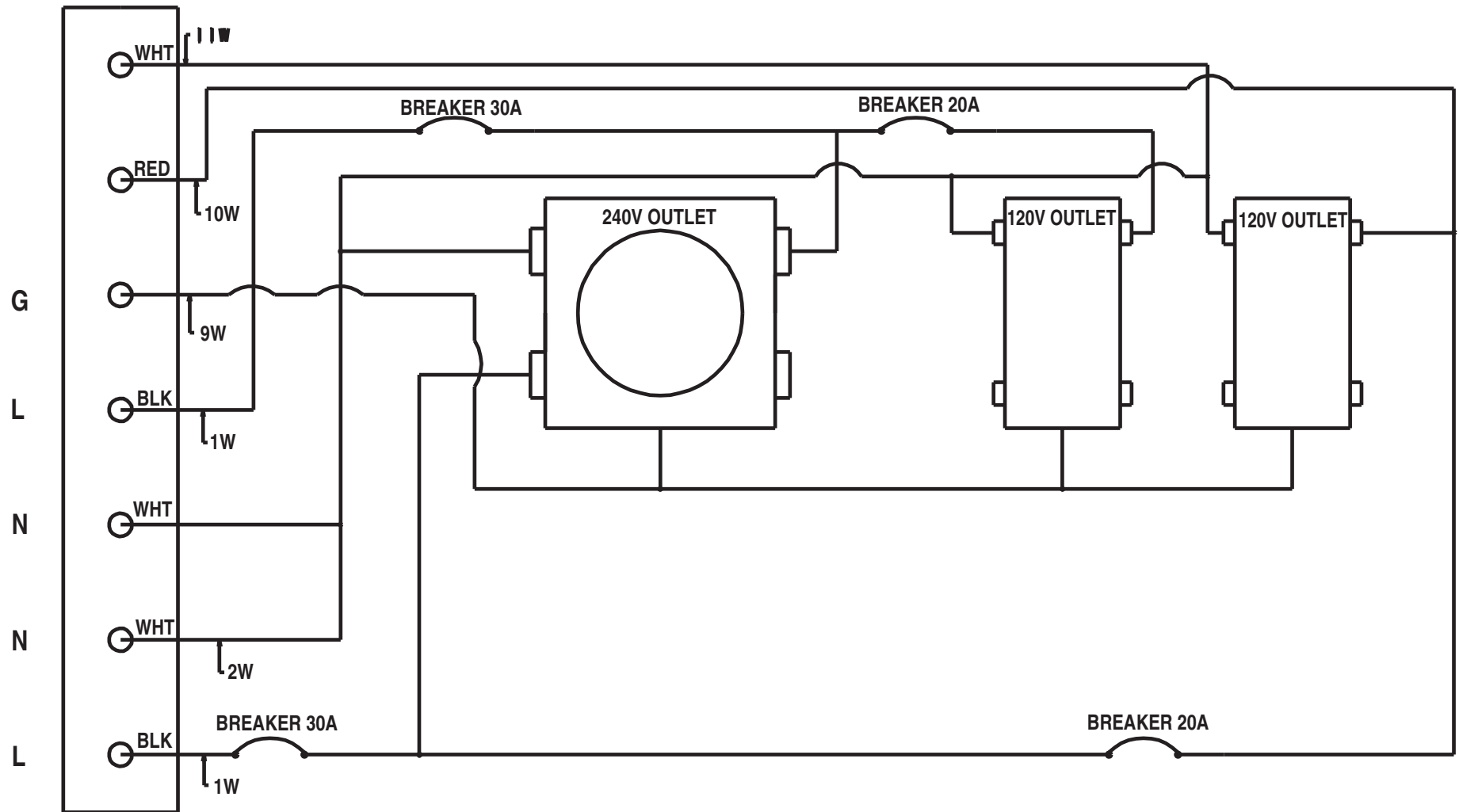
⚠ AVERTISSEMENT :

Pour éviter toute blessure personnelle ou dommage à l'équipement, l'installation et tout entretien devraient être effectués par un électricien qualifié ou un préposé au service autorisé. En aucun cas, une personne non-qualifiée ne devrait essayer de faire le raccord au circuit principal.

NOTA A: OWT Industries, Inc., no proporcionará los motores como repuestos. Los motores están cubiertos por medio de la garantía del fabricante del motor. Consulte el manual adjunto del motor o comuníquese con nuestro departamento de servicio para recibir ayuda al respecto.

⚠ ADVERTENCIA:

Para evitar posibles lesiones físicas o daños materiales, es necesario que la instalación y todo el servicio sea realizado por un electricista matriculado o representante de servicio autorizado. Bajo ninguna circunstancia debe permitirse que una persona que no está capacitada trate de manipular cables dentro del circuito de servicio eléctrico.



WIRING DIAGRAM