

For Parts Call 606-678-9623 or 606-561-4983



**18 Volt String Trimmer
Model No. P2002
Replacement Parts List**

**18 V Tondeuse à fouet
No. de Modèle P2002
Liste des pièces de rechange**

**18 V Recortadora de Hilo
Modelo No. P2002
Lista de piezas de repuesto**

TECHTRONIC INDUSTRIES NORTH AMERICA, INC.

1428 Pearman Dairy Road, Anderson, SC 29625

Phone 1-800-860-4050

www.ryobitools.com

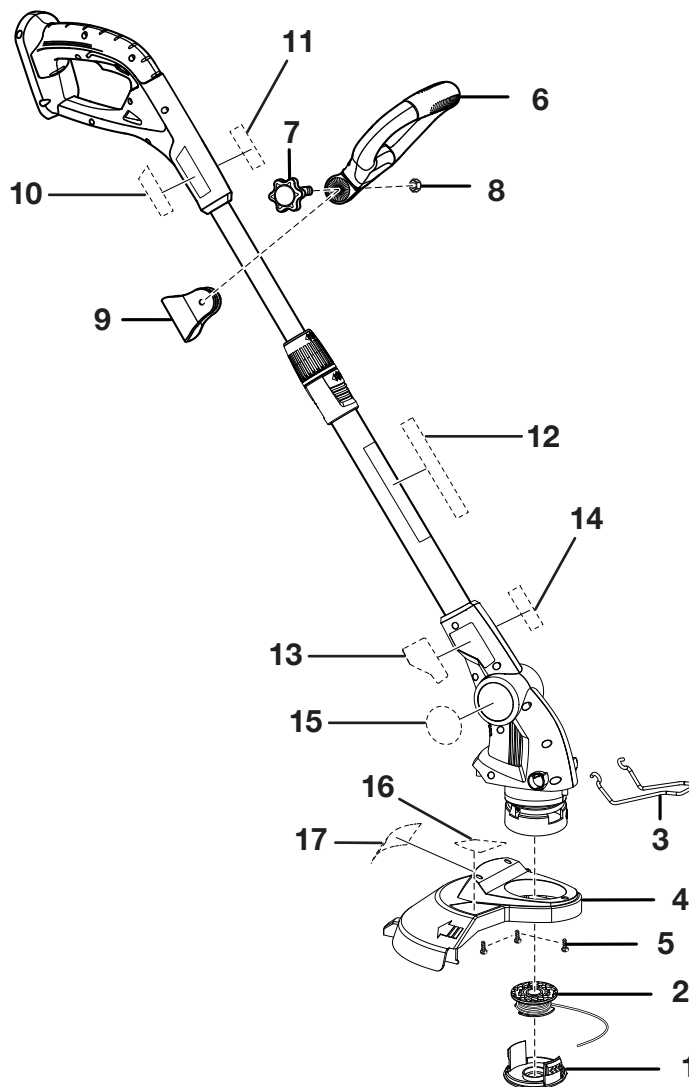
987000-888

11-19-09 (REV:01)

www.mymowerparts.com

RYOBI P2002 18 VOLT STRING TRIMMER

The model number will be found on a label attached to the motor housing. Always mention the model number in all correspondence regarding your **STRING TRIMMER** or when ordering replacement parts.

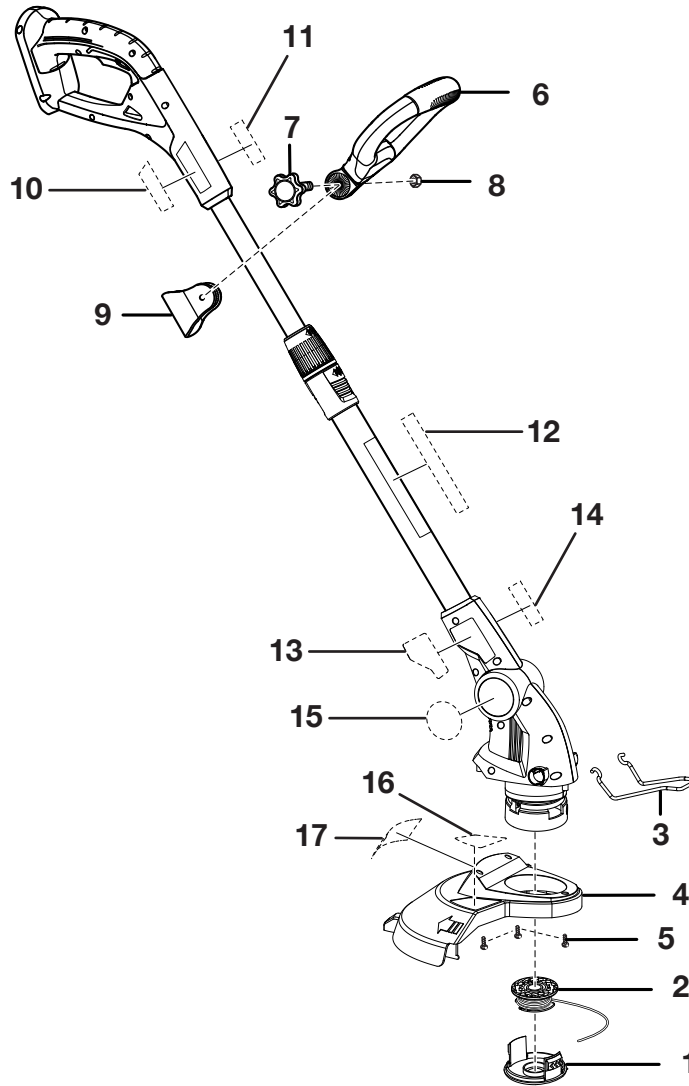


PARTS LIST

Key Part No.	Part Number	Description	Qty.	Key Part No.	Part Number	Description	Qty.
1	3411546BG	Spool Cap (AC14HC).....	1	13	099959001906	Warning Label (French/Spanish).....	1
2	3110382G	Spool w/Line (AC14RSL).....	1	14	099959001902	18V Lithium Ion Label.....	1
3	3330182G	Edger Guide.....	1	15	099959001904	Pivoting Head Label.....	1
4	31103345G	Grass Deflector Assembly.....	1	16	099959001903	Auto Line Feed Label.....	1
5	31106181G	Screw (M4 x 10 mm).....	3	17	099959001900	Logo Label (Shield).....	1
6	31109345G	Front Handle.....	1	NOT SHOWN			
7	3410705BG	Knob Screw (M6).....	1	130429002	Battery (P104).....	1	
8	3290205G	Hex Nut (M6).....	1	130155001	Charger (P113).....	1	
9	31104181G	Clamp.....	1	140501001	Operator's Manual		
10	099959001905	Warning and Data Label (Handle).....	1				
11	099959001901	Logo Label (Handle).....	1				
12	099959001907	Warning Label (Icon).....	1				

RYOBI P2002 18 VOLT STRING TRIMMER

Le numéro de modèle se trouve sur une étiquette fixée sur le boîtier du moteur. Ne jamais oublier de mentionner le numéro de modèle dans toute correspondance concernant la **TONDEUSE À FOUET** ou lors de la commande de pièces détachées.

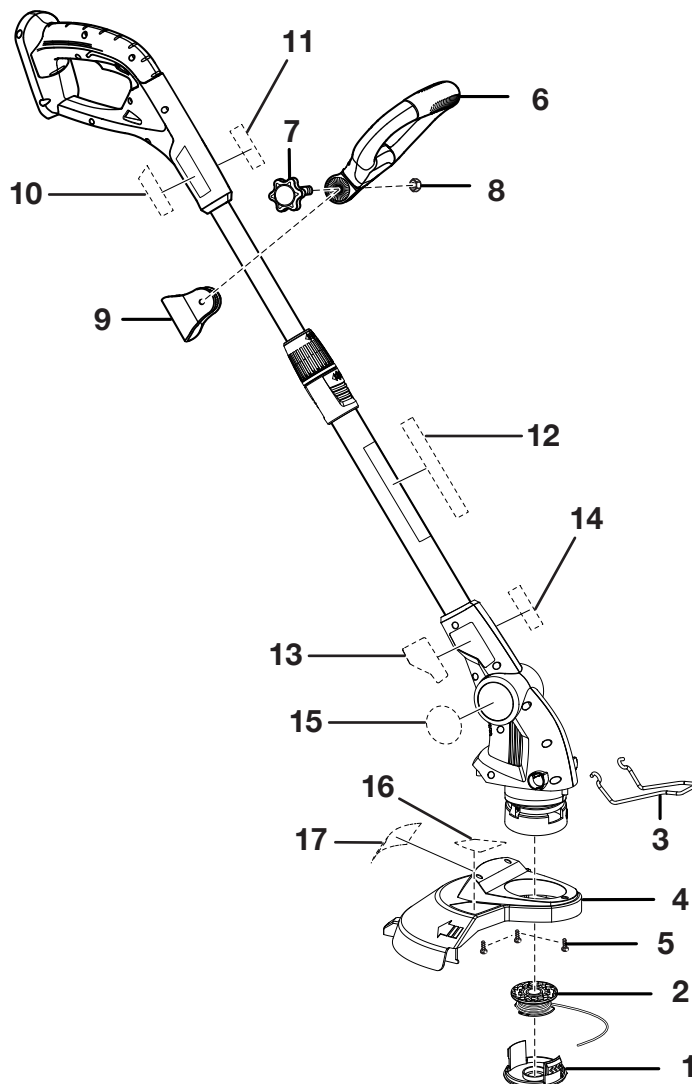


LISTE DES PIÈCES

Pièce réf.	No. de pièce	Description	Qté.	Pièce réf.	No. de pièce	Description	Qté.
1	3411546BG	Bouchon de bobine (AC14HC)..	1	13	099959001906	Étiquette d'avertissement (Français/Espagnol).....	1
2	3110382G	Bobine avec ligne (AC14RSL) ...	1	14	099959001902	Étiquette de lithium-ion de 18 V	1
3	3330182G	Guidage du taille -bordure.....	1	15	099959001904	Étiquette de tête pivotante	1
4	31103345G	Ensemble de déflecteur d'herbe.	1	16	099959001903	Étiquette d'avance de fil automatique.....	1
5	31106181G	Vis (M4 x 10 mm).....	3	17	099959001900	Étiquette de logo (écran)	1
6	3110182AG	Poignée avant.....	1	PAS ILLUSTRÉ			
7	3410705AG	Vis de bouton (M6)	1	130429002		Pile (P104).....	1
8	3290205G	Écrou hexagonal (M6).....	1	130155001			
9	31104181G	Collier	1	140501001		Chargeur (P113).....	1
10	099959001905	Étiquette d'avertissement et de données (poignée)	1	140501005			
11	099959001901	Étiquette de logo (poignée)	1	987000887		Manuel d'utilisation	
12	099959001907	Étiquette d'avertissement (icône)	1				

RYOBI P2002 18 VOLT STRING TRIMMER

El número de modelo se encuentra en una etiqueta adherida a la caja del motor. Siempre mencione el número del modelo en toda correspondencia relacionada con la **RECORTADORA DE HILO** o al hacer pedidos de piezas de repuesto.



LISTA DE PIEZAS

Núm. ref.	Núm. pieza	Descripción	Cant.	Núm. ref.	Núm. pieza	Descripción	Cant.
1	3411546BG	Tapa del carrete (AC14HC).....	1	13	099959001906	Etiqueta de advertencia (Français/Español).....	1
2	3110382G	Carrete con hilo (AC14RSL).....	1	14	099959001902	Etiqueta de iones de litio de 18 V. 1	1
3	3330182G	Guía para recortar bordes	1	15	099959001904	Etiqueta de cabezal pivotante ... 1	1
4	31103345G	Conjunto del deflector de pasto.....	1	16	099959001903	Etiqueta de alimentación de hilo automática	1
5	31106181G	Tornillo (M4 x 10 mm)	1	17	099959001900	Etiqueta del logotipo (pantalla).. 1	1
6	3110182AG	Mango delantero	1	NO SE MUESTRA			
7	3410705AG	Tornillo de la perilla (M6).....	1	130429002	Batería (P104)	1	
8	3290205G	Tuerca hexagonal (M6)	1	130155001			
9	31104181G	Abrazadera	1	140501001	Cargador (P113)	1	
10	099959001905	Etiqueta de advertencia y de datos (mango).....	1	140501005			
11	099959001901	Etiqueta del logotipo (mango) ...	1	987000887	Manual del operador		
12	099959001907	Etiqueta de advertencia (icono). 1					