

For Parts Call 606-678-9623 or 606-561-4983



**BM80913 2600 PSI Pressure Washer
Replacement Parts List**

**BM80913 Nettoyeur haute pression de 2600 psi
Lista de piezas de repuesto**

**BM80913 Lavadora a presión de 2600 psi
Lista de piezas de repuesto**

OWT INDUSTRIES, INC.

P.O. Box 35, Highway 8

Pickens, SC 29671

1-800-726-5760

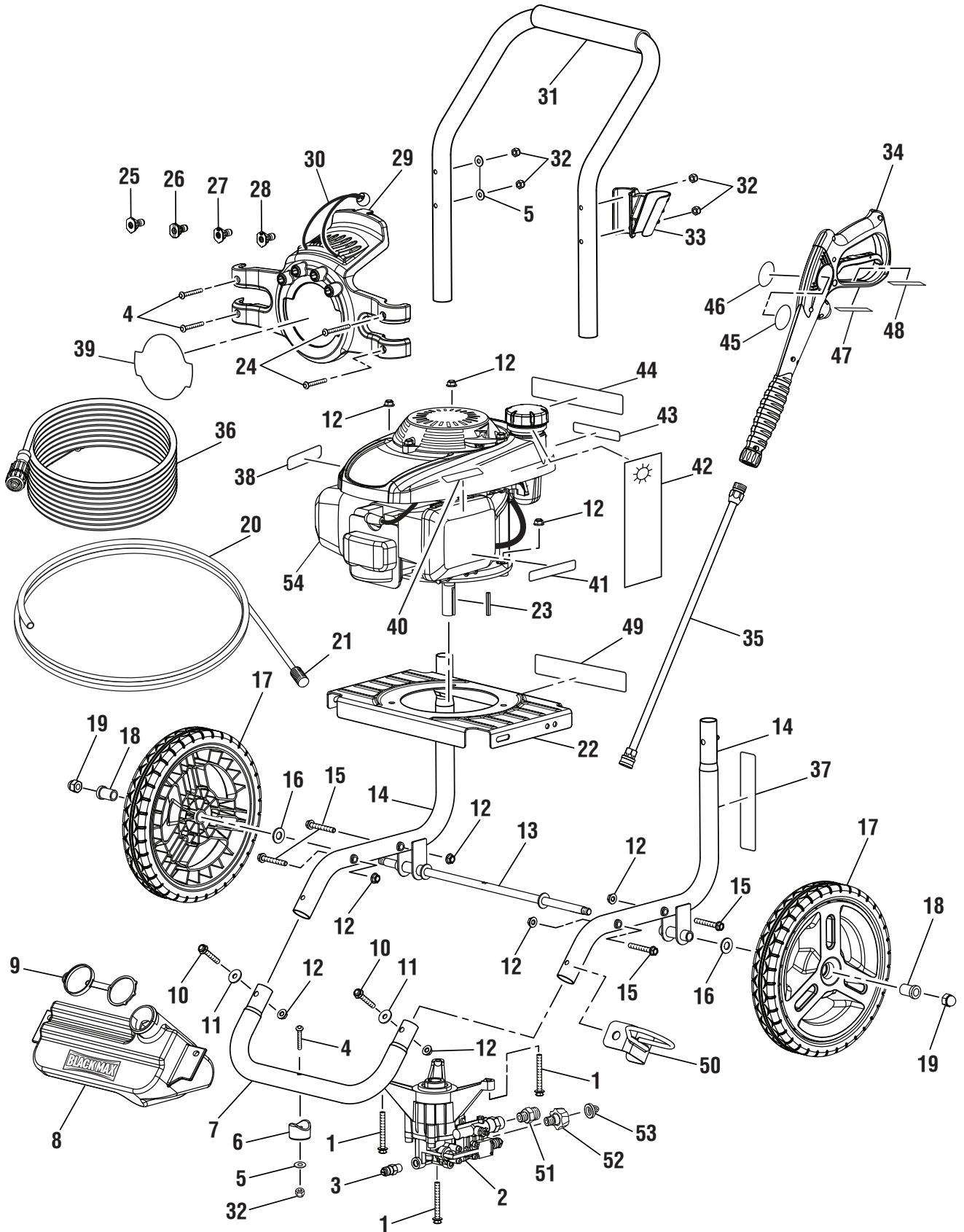
www.blackmaxtools.com

987000-486

01-06-09 (REV:02)

www.mymowerparts.com

BLACK MAX PRESSURE WASHER - BM80913



BLACK MAX PRESSURE WASHER – BM80913

The model number will be found on a plate attached to the engine plate. Always mention the model number in all correspondence regarding your **PRESSURE WASHER** or when ordering replacement parts.

KEY NO.	PART NUMBER	DESCRIPTION	QTY.	KEY NO.	PART NUMBER	DESCRIPTION	QTY.
1	661505001	Bolt (M8 x 65 mm, Flange Hd.).....	3	30	310664001	Bungee Cord and Bead Assembly	1
2	308653010	Pump	1	31	308638004	Handle w/Foam	1
3	678169004	Thermal Release Valve.....	1	32	678016006	Lock Nut (1/4-20).....	3
4	661501001	Screw (1/4-20 x 1.85 in., T30 Torx Hd.).....	3	33	519313002	Wand Holder.....	1
5	638128004	Washer (1/4 in.).....	3	34	308760007	Trigger Handle Assembly.....	1
6	570554002	Wear Pad	1	35	308506006	Extension Wand.....	1
7	308659004	Front Frame	1	36	308907005	Hose (25 ft., 3000 psi).....	1
8	518792003	Soap Tank.....	1	37	940617040	Label (Pump Quick Start).....	1
9	310650002	Soap Tank Cap	1	38	940680027	Label (Hot Muffler)	1
10	661505004	Bolt (M8 x 45 mm)	2	39	940779013	Label (Performance)	1
11	638675001	Washer (5/16 in.).....	2	40	941486001	Label (Inquires)	1
12	678774001	Hex Nut (M8 x 1-1/4 in.)	9	41	940617045	Label (Engine Quick Start)	1
13	620599005	Axle.....	1	42	940971021	Label (Oil Hang Tag).....	1
14	308471010	Main Frame Assembly	2	43	940654088	Label (UL Fire Warning)	1
15	660962001	Bolt w/Washer (M8 x 55 mm, Hex Hd.)... 4		44	940654081	Label (Warning).....	1
16	638275002	Washer (1/2 in.).....	2	45	940654084	Label (Wand Warning).....	1
17	308451006	Wheel.....	2	46	940726016	Label (Wand Logo).....	1
18	519857001	Wheel Bushing.....	2	47	940654089	Label (Warning).....	1
19	678189004	Acorn Nut	2	48	940786006	Label (Wand Rating)	1
20	561399003	Chemical Siphon Tube.....	1	49	940599012	Data Label	1
21	518391001	Chemical Siphon Filter	1	50	678243005	Wand Holder.....	1
22	638662003	Engine Plate.....	1	51	308862003	Outlet Tube	1
23	678041003	Output Shaft Key (3/16 in. x 40 mm) ... 1		52	308861003	Inlet Tube	1
24	661501002	Screw (1/4-20 x 2.27 in., T30 Torx Hd.)... 2		53	308662001	Filter Screen (Pump Inlet)	1
25	308700012	40° Nozzle.....	1	54	Note A	Engine.....	1
26	308706003	Soap Nozzle.....	1	55	308452002	Detergent Suction Kit (Not Shown).....	1
27	308699012	25° Nozzle.....	1		987000485	Operator's Manual	1
28	308697012	0° Nozzle.....	1		987000486	Replacement Parts List	1
29	310673005	Hose and Nozzle Holder Assembly	1				

NOTE A: OWT Industries, Inc., will not provide engines as replacement parts. Engines are covered through the engine manufacturer's warranty. Consult the accompanying engine manual or contact our service department for assistance.

BLACK MAX NETTOYEUR HAUTE PRESSION – BM80913

Le numéro de modèle se trouve sur une plaquette fixée sur le boîtier plaque du moteur. Ne jamais oublier de mentionner le numéro de modèle dans toute correspondance concernant le **NETTOYEUR HAUTE PRESSION** ou lors de la commande de pièces détachées.

PIÈCE	RÉF.	DESCRIPTION	QTÉ	PIÈCE	RÉF.	DESCRIPTION	QTÉ
1	661505001	Boulon (M8 x 65 mm, tête flasque)...	3	31	308638004	Poignée avec mousse	1
2	308653010	Pompe	1	32	678016006	Écrou de blocage (1/4-20)	3
3	678169004	Soupape thermique	1	33	519313002	Porte-lance	1
4	661501001	Vis (1/4-20 x 1.85 in., T30 vis, empreinte à six pans)	3	34	308760007	Ensemble poignée de gâchette.....	1
5	638128004	Rondelle (1/4 po)	3	35	308506006	Rallonge pour lance.....	1
6	570554002	Plaquette d'usure.....	1	36	308907005	Tuyaux (7,62 m, 20,684.27 [25 ft., 3000 psi])	1
7	308659004	Cadre avant	1	37	940617040	Étiquette (Pompe à démarrage rapide)	1
8	518792003	Réservoir de savon	1	38	940680027	Étiquette (Échappement chaud)	1
9	310650002	Capuchon du réservoir de savon	1	39	940779013	Étiquette (Rendement).....	1
10	661505004	Boulon (M8 x 45 mm)	2	40	941486001	Étiquette (Demandes de renseignements)	1
11	638675001	Rondelle (5/16 po)	2	41	940617045	Étiquette (Moteur à démarrage rapide)	1
12	678774001	Écrou hexagonal (M8 x 1-1/4 po)	9	42	940971021	Étiquette (Étiquette volante d'huile)	1
13	620599005	Essieu	1	43	940654088	Étiquette (Avertissement d'incendie UL).....	1
14	308471010	Ensemble cadre principal	2	44	940654081	Étiquette (Avertissement).....	1
15	660962001	Boulon w/Rondelle (M8 x 55 mm, tête hex.).....	4	45	940654084	Étiquette (Avertissement sur la lance).....	1
16	638275002	Rondelle (1/2 po)	2	46	940726016	Étiquette (Logo de la lance).....	1
17	308451006	Disque.....	2	47	940654089	Étiquette (Avertissement).....	1
18	519857001	Douille de roue.....	2	48	940786006	Étiquette (Puissance de la lance).....	1
19	678189004	Écrou borgne	2	49	940599012	Étiquette de données	1
20	561399003	Tube-siphon à produits chimiques ...	1	50	678243005	Porte-lance	1
21	518391001	Filtre-siphon à produits chimiques ...	1	51	308862003	Tube de sortie.....	1
22	638662003	Plaquette du moteur	1	52	308861003	Tube d'arrivée	1
23	678041003	Clavette d'arbre de sortie (3/16 in. x 40 mm).....	1	53	308662001	Écran filtrant (orifice d'aspiration).....	1
24	661501002	Vis (1/4-20 x 2,27 po, T30 tété torx)	2	54	Note A	Moteur	1
25	308700012	40° Buse	1	55	308452002	Ensemble pour aspiration de détergents (non illustré)	1
26	308706003	Buse à savon	1		987000485	Manuel d'utilisation	1
27	308699012	25° Buse	1		987000486	Liste des pièces de rechange.....	1
28	308697012	0° Buse	1				
29	310673005	Ensemble comprenant un porte-tuyau et un porte-buse	1				
30	310664001	Ensemble comprenant un tendeur élastique avec perle.....	1				

NOTE A: OWT Industries, Inc., ne fournit pas de moteurs dans ses pièces détachées. Les moteurs sont couverts par la garantie du fabricant de moteurs. Consulter le manuel du moteur inclus ou contacter notre département de service après-vente pour toute assistance.

BLACK MAX LAVADORA A PRESIÓN – BM80913

El número de modelo se encuentra en motor. Siempre mencione el número placa del modelo en toda correspondencia relacionada con el **LAVADORA DE PRESIÓN** o al hacer pedidos de piezas de repuesto.

REF. N/P	DESCRIPCIÓN	CANT.	REF. N/P	DESCRIPCIÓN	CANT.
1 661505001	Perno (M8 x 65 mm, cabeza de brida).....	3	30 310664001	Conjunto de anillo y cordón elastizado.....	1
2 308653010	Bomba.....	1	31 308638004	Mango con goma espuma.....	1
3 678169004	Válvula de liberación térmica.....	1	32 678016006	Contratuerca (1/4-20).....	3
4 661501001	Tornillo (1/4-20 x 1.85 plug., T30 tornillo (cab. hex.).....	3	33 519313002	Soporte del mango.....	1
5 638128004	Arandela (1/4 plug.).....	3	34 308760007	Conjunto de mango del gatillo.....	1
6 570554002	Almohadilla protectora.....	1	35 308506006	Tubo de extensión.....	1
7 308659004	Armazón delantero.....	1	36 308907005	Manguera (7,62 m, 20,684.27 [25 ft., 3000 psi]).....	1
8 518792003	Tanque para jabón.....	1	37 940617040	Etiqueta (Arranque rápido de la bomba).....	1
9 310650002	Tapa de tanque para jabón.....	1	38 940680027	Etiqueta (Silenciador con apagachispas).....	1
10 661505004	Perno (M8 x 45 mm).....	2	39 940779013	Etiqueta (Rendimiento).....	1
11 638675001	Arandela (5/16 plug.).....	2	40 941486001	Etiqueta (Preguntas).....	1
12 678774001	Tuerca hexagonal (M8 x 1-1/4 plug.)..	9	41 940617045	Etiqueta (Arranque rápido de motor).....	1
13 620599005	Eje.....	1	42 940971021	Etiqueta (Etiqueta colgante de aceite).....	1
14 308471010	Montaje del armazón principal.....	2	43 940654088	Etiqueta (Señal de aviso de incendio de UL).....	1
15 660962001	Perno w/Arandela M8 x 55 mm, cabeza hexagonal).....	4	44 940654081	Etiqueta (Advertencia).....	1
16 638275002	Arandela (1/2 plug.).....	2	45 940654084	Etiqueta (Advertencia sobre el mango).....	1
17 308451006	Rueda.....	2	46 940726016	Etiqueta (Logotipo del mango).....	1
18 519857001	Buje de la rueda.....	2	47 940654089	Etiqueta (Advertencia).....	1
19 678189004	Tuerca ciega.....	2	48 940786006	Etiqueta (Potencia del tubo).....	1
20 561399003	Tubo de sifón químico.....	1	49 940599012	Data Etiqueta.....	1
21 518391001	Filtro de sifón químico.....	1	50 678243005	Soporte del mango.....	1
22 638662003	Placa del motor.....	1	51 308862003	Tubo de salida.....	1
23 678041003	Llave del eje propulsor (3/16 in. x 40 mm).....	1	52 308861003	Tubo de salida.....	1
24 661501002	Tornillo (1/4-20 x 2,27 plug., T30 cabeza torx).....	2	53 308662001	Pantalla del filtro (entrada de la bomba).....	1
25 308700012	40° Boquilla.....	1	54 Note A	Motor.....	1
26 308706003	Boquilla para jabón.....	1	55 308452002	Juego de succión de detergente (no se muestra).....	1
27 308699012	25° Boquilla.....	1	987000485	Manual del operador.....	1
28 308697012	0° Boquilla.....	1	987000486	Lista de piezas de repuesto.....	1
29 310673005	Montaje de soporte de boquilla y manguera.....	1			

NOTA A: OWT Industries, Inc., no proporcionará los motores como repuestos. Los motores están cubiertos por medio de la garantía del fabricante del motor. Consulte el manual adjunto del motor o comuníquese con nuestro departamento de servicio para recibir ayuda al respecto.